

# I Empresa de Energía de Pereira S.A. E.S.P.



## 1. OBJETIVO

Con la presente norma se busca dar cumplimiento a los requerimientos técnicos y regulatorios vigentes en lo referente a diseño y construcción de redes y subestaciones, teniendo en cuenta las condiciones específicas del sistema eléctrico de la Empresa de Energía de Pereira S.A E.S.P.

## 2. ALCANCE DE LA NORMA TÉCNICA

Es un documento guía para los profesionales en ingeniería eléctrica que realizan diseños y construcción de redes y subestaciones dentro del sistema eléctrico de la Empresa de Energía de Pereira S.A. E.S.P. Dicha Norma permitirá a los ingenieros y personas capacitadas, cumplir los requerimientos y soportes necesarios para estos diseños y así cumplir con los criterios que exige el reglamento de instalaciones eléctricas "RETIE", el reglamento técnico de iluminación y alumbrado público "RETILAP" , y la Empresa en los proyectos eléctricos.

El documento informativo detallará los procedimientos para el diseño de redes aéreas, subterráneas, de baja y media tensión, redes compactas de media tensión, y subestaciones incluyendo los aspectos relacionados con la medición.

La Norma Técnica es un documento de consulta para todos los ingenieros, técnicos y tecnólogos eléctricos que vayan a presentar proyectos en redes eléctricas, en la zona de influencia de la Empresa de Energía de Pereira. Es importante mencionar que la Norma Técnica se modifica cada que la ley lo exige

o cuando se evidencien cambios relacionados con el desarrollo tecnológico por nuevos productos o nuevas líneas de negocio.

### **3. NUESTRA MISIÓN**

Somos una empresa de energía generadora de valor para sus grupos de interés. Estos son los lineamientos y la interpretación de nuestra misión.

#### **Somos una empresa de energía:**

Energía de Pereira es una empresa de energía, no solo por estar dedicada a generar, distribuir y comercializar energía, sino también por ser una organización dinámica, progresista, direccionada al mejoramiento continuo de sus actividades.

#### **Generadora de valor para sus grupos de interés:**

Energía de Pereira, se enfoca de manera continua y sostenible en aumentar sus ingresos y resultados a través de la consolidación de los nuevos negocios, de la mejora continua y de la efectividad en sus procesos para cumplir con su compromiso social de ser dinamizadora del mejoramiento de su entorno social y de las condiciones de sus grupos de interés.

#### **Grupos de interés:**

Se entiende por grupo de interés, todas aquellas personas, agremiaciones, organizaciones, o comunidad en general, que tienen algún tipo de relación o vínculo con la Empresa. El tipo de relación o vínculo con la Empresa se da porque estos grupos de interés se ven afectados de manera directa o indirecta por la Empresa.

Entre los grupos de interés se encuentran: comunidad en general, colaboradores, proveedores, administradores, accionistas y los usuarios del servicio.

## Valores Corporativos



- **Honestidad**

Una de las cualidades que más buscamos y exigimos de las personas es la honestidad. Este valor es indispensable para que las relaciones humanas se desenvuelvan en un ambiente de confianza y armonía, pues garantiza respaldo, seguridad y credibilidad en las personas.

Los valores deben primero vivirse personalmente, antes de exigir que los demás cumplan con nuestras expectativas.

Es coherencia entre lo que se piensa y la conducta que se observa hacia el prójimo.

- **Transparencia**

Base fundamental para el desarrollo claro, oportuno, eficaz y eficiente de los (as) empleados (as) de la Empresa, con el fin de conocer y asumir las funciones encomendadas para hacer una excelente gestión y obtener un resultado positivo.

Como algunos de los actos de la Empresa interactúan directamente con la comunidad, es un derecho de la ciudadanía tener acceso a ellos, conocerlos y fiscalizarlos, de conformidad con la ley.

- **Equidad**

Según su origen etimológico, esta palabra significa igual y consiste en dar a cada uno lo que le corresponde según sus necesidades, méritos, capacidades o atributos.

La equidad está estrechamente relacionada con la justicia, entendida esta como la virtud mediante la cual se da a los demás lo que es debido de acuerdo con sus derechos.

- **Tolerancia**

Aceptar las diferencias existentes entre las personas para lograr una sana convivencia.

- **Objetividad**

Actuar con imparcialidad, reconociendo mis derechos, obligaciones y las de los demás.

- **Respeto**

“Significa valorar a los demás, acatar su autoridad y considerar su dignidad. El respeto se acoge siempre a la verdad; no tolera, bajo ninguna circunstancia, la mentira y repugna la calumnia y el engaño”.

El respeto exige un trato amable y cortés; el respeto es la esencia de las relaciones humanas, de la vida en comunidad, del trabajo en equipo, de la vida conyugal, de cualquier relación interpersonal. El respeto es garantía absoluta de transparencia.

El respeto crea un ambiente de cordialidad y seguridad; permite la aceptación de las limitaciones ajenas y el reconocimiento de las virtudes de los demás.

- **Integridad**

Es una cualidad que nadie nos puede quitar, pero cualquiera puede perderla por hablar o actuar de manera insensata. En una sociedad donde se pierden los valores y crece la desconfianza, la integridad es un desafío impresionante en los negocios, la familia, el estado y la Sociedad en general. La palabra “integridad” implica rectitud, bondad, honradez, intachabilidad; alguien en quien se puede confiar.

- **Conservación del Ambiente**

Realizar todas las actividades, respetando las condiciones ambientales, haciendo uso racional de los recursos, a través de la búsqueda de la compatibilidad entre las demandas sociales y el direccionamiento estratégico de la organización.

- **Proactividad**

Hacer que las cosas sucedan, proponiendo alternativas para mejorar la realización de las actividades cotidianas, ser flexible y adaptable a lo inesperado.

- **Servicio**

Lograr y mantener la satisfacción de los requerimientos y expectativas de nuestros clientes.

## Política Integral



La EMPRESA DE ENERGIA DE PEREIRA S.A. E.S.P realiza sus actividades de generación, distribución y comercialización de energía y negocios asociados en el sector eléctrico, bajo estándares de:

- Calidad para satisfacer los requisitos y expectativas de sus clientes.
- Seguridad Industrial y Salud Ocupacional para crear una cultura de prevención del riesgo y protección a la vida.
- Gestión ambiental para el control de aspectos ambientales producto de su operación y para la prevención de la contaminación.
- Responsabilidad Social para la promoción de buenas prácticas empresariales relacionadas con el respeto de los derechos humanos y de los trabajadores.
- Asegurando la mejora continua apoyada en talento humano competente, recursos e infraestructura idóneos, y cumpliendo los requisitos legales y otros aplicables.

## 4. CODIGO DE ÉTICA

La sociedad Colombiana de Ingenieros tiene unas pautas para mantener el honor y la dignidad de la profesión. Para enaltecerla deberán ajustar su conducta a las siguientes normas que constituyen su Código de Ética Profesional:



1. Ejercer tanto la profesión como las actividades que de ella se derivan, con decoro, dignidad e integridad.
2. Obrar siempre bajo la consideración de que el ejercicio de la profesión constituye no solo una actividad técnica sino también una función social.
3. Actuar siempre honorable y lealmente frente a las personas o entidades a las cuales preste sus servicios.
4. Abstenerse de recibir gratificaciones o recompensas distintas del salario u honorarios pactados.
5. No usar métodos de competencia desleal con los colegas, tales como rebajar la cuantía corriente de los honorarios u ofrecer los servicios profesionales a menor precio luego de conocer la propuesta del competidor.
6. No tratar de suplantar a otro ingeniero cuando este haya adelantado gestiones definitivas para obtener un trabajo o una posición determinada, ni pretender que se le nombre en reemplazo de quién esté ejerciendo honrada y competentemente un empleo.
7. Abstenerse de cualquier intervención que pudiera afectar injustamente la reputación profesional de un colega.
8. Al anunciar sus servicios ceñirse exclusivamente a aquellos que están garantizados por los títulos académicos obtenidos o la experiencia profesional que se posea.
9. No propiciar licitaciones o concursos en los cuales el valor de los honorarios profesionales sea uno de los factores que determinan la adjudicación de un servicio de ingeniería de consulta, ni participar en ellos.
10. Tener, en fin, el debido respeto y consideración para con los colegas.



## II Generalidades



## Tabla de contenidos

	<b>Pág.</b>
1. Introducción	5
2. Siglas de uso frecuente	6
3. Sistema Internacional de Unidades (SI)	7
4. Características del Sistema de la E.E.P. S.A. E.S.P.	12
4.1 Características topográficas de Pereira	12
4.2 Características del sistema eléctrico de Pereira	13
5. Clasificación de obras; personas que diseñan o construyen	14
6. Inscripción de ingenieros, tecnólogos y técnicos electricistas	14
7. Formatos para presentación de la información	15
8. Requisitos y trámites para la aprobación de planos	18
8.1 Solicitud de disponibilidad	18
8.2 Aprobación de diseños	18
8.3 Diseño de las instalaciones eléctricas, contenido de los proyectos	19
9. Recibo de obra; descripción del reporte	24
9.1 Recibo de obra	24
9.2 Descripción del reporte	25
10. Solicitud de matrícula eléctrica para un predio	28
11. Puesta en servicio de una obra por parte de la Empresa; cortes de energía programados	30
11.1 Puesta en servicio de las obras en baja tensión	30
11.2 Puesta en servicio de las obras en media tensión	30
11.3 Cortes de energía programados	31
11.4 Procedimiento a seguir para conexión del servicio de energía	31

12. Disposiciones generales	33
13. Nomenclatura empleada en los conjuntos de la Empresa	33
14. Convenciones	35
15. Códigos para elementos de redes y subestaciones de la Empresa	41

## **CRITERIOS GENERALES PARA LAS NORMAS DE CONSTRUCCIÓN DE LA EMPRESA DE ENERGÍA DE PEREIRA S.A. E.S.P.**

### **1. Introducción**

De acuerdo con la normatividad vigente, las empresas prestadoras del servicio de energía eléctrica tienen la obligación de ofrecer a los clientes un punto de conexión factible a su sistema cuando ellos lo soliciten y garantizar el libre acceso, bajo las mismas condiciones, a todos. Para tal efecto, el cliente deberá informar sobre la localización del inmueble, la potencia máxima requerida y el tipo de carga.

El objetivo del presente Reglamento es el de establecer las normas generales para diseñar y construir las líneas de media tensión (33 kV y 13.2 kV), y de baja tensión (240 V o 208 V), así como las subestaciones transformadoras en el área de influencia de la Empresa.

Se pretende dar cumplimiento a las disposiciones incluidas en las Leyes 142 y 143 de 1994, la Resolución CREG 070 de 1998 o Reglamento de Distribución de Energía Eléctrica, el Reglamento Técnico de Instalaciones Eléctricas (RETIE) y demás normas complementarias.

## 2. Siglas de uso frecuente

AAAC	<i>All Aluminum Alloy Conductor</i>
AAC	<i>All Aluminum Conductor</i>
ACSR	<i>Aluminum Cable Steel Reinforced</i>
ANSI	<i>American National Standards Institute</i>
ASTM	<i>American Society for Testing and Materials</i>
AWG	<i>American Wire Gauge</i>
AWS	<i>American Welding Standards</i>
CAN	Comité Andino de Normalización
CGPM	Conferencia General de Pesas y Medidas
CIGRE	<i>Conseil International des Grands Reseaux Electriques</i>
CIPM	Comité Internacional de Pesos y Medidas
CREG	Comisión de Regulación de Energía y Gas Colombia
DPS	Dispositivo de Protección contra Sobretensiones Transitorias
FERC	<i>Federal Energy Regulatory Comisión</i>
GTC	Guía Técnica Colombiana
IACS	<i>International Annealed Copper Standard</i>
ICONTEC	Instituto Colombiano de Normas Técnicas y Certificación
IEC	<i>International Electrotechnical Commission</i>
IEEE	<i>Institute of Electrical and Electronics Engineers</i>
IRPA	<i>International Radiation Protection Association</i>
ISA	Interconexión Eléctrica S.A.
ISO	<i>International Organization for Standardization</i>
m.s.n.m.	metros sobre el nivel del mar
NEMA	<i>National Electrical Manufacturers Association</i>
NESC	<i>National Electrical Safety Code</i>
NFPA	<i>National Fire Protection Association</i>
NTC	Norma Técnica Colombiana
OMC	Organización Mundial del Comercio
ONAC	Organismo Nacional de Acreditación de Colombia
OSHA	<i>Occupational Safety and Health Administration</i>
PVC	Cloruro de Polivinilo
RECMA	Red Colombiana de Medición y Localización de Descargas Eléctricas Atmosféricas
RETIE	Reglamento Técnico de Instalaciones Eléctricas
RETILAP	Reglamento Técnico de Iluminación y Alumbrado Público
SI	Sistema Internacional de Unidades
SIC	Superintendencia de Industria y Comercio



SPT	Sistema de Puesta a Tierra
SSPD	Superintendencia de Servicios Públicos Domiciliarios
THHN	<i>Thermoplastic insulation High Heat resistant 90 °C Nylon jacketed</i>
THW	<i>Thermoplastic insulation Heat resistant 75 °C suitable for Wet locations</i>
TW	<i>Thermoplastic insulation 60 °C suitable for Wet locations</i>
UL	<i>Underwriters Laboratories</i>

**Tabla 1** Siglas de uso frecuente

### 3. Sistema Internacional de Unidades (SI)

El Sistema Internacional de Unidades, representado por la abreviatura SI, es un sistema de unidades adoptado por la CGPM. Está basado en antiguos sistemas métricos y ha sido diseñado para utilizarse en todo contexto: rutinario, técnico y científico. El SI está construido de tal forma que usa solo una unidad para cada clase de cantidad, con lo cual se disminuye el número total de aquéllas.

El primer sistema de unidades de medida exitoso fue el sistema métrico (Francia 1790); este fue ampliado con un gran número de unidades para distintos campos y se convirtió en una mezcla de varios sistemas: en 1901 el ingeniero electricista italiano Giovanni Giorgi propuso la introducción de una unidad de base eléctrica con el fin de vincular las unidades eléctricas y mecánicas. La propuesta condujo al sistema MKSA (metro, kilogramo, segundo, amperio). En 1938 la unidad derivada newton (N) fue añadida al MKSA. El MKSA fue ampliado y se convirtió en el SI, el cual fue creado por el CIPM y fue adoptado en 1960 por la CGPM.

Cuando se adoptó el SI se añadieron dos nuevas unidades de base, el kelvin (K) y la candela (cd) para temperatura e intensidad luminosa, respectivamente. En 1971 una séptima unidad de base, el mol, para cantidad de sustancia, fue incorporada al sistema. La ISO ha publicado las normas internacionales ISO 31 y la IEC la norma internacional IEC 27 para la aplicación del SI en cada país. Las cantidades básicas del SI son siete: longitud, masa, tiempo, corriente eléctrica, temperatura termodinámica, intensidad de luz y cantidad de sustancia; las unidades complementarias del SI son las de medición de los ángulos plano y sólido.

<b>Cantidad</b>	<b>Unidad Básica</b>	<b>Símbolo</b>
Longitud	metro	m
Masa	kilogramo	kg
Tiempo	segundo	s
Corriente eléctrica	amperio	A
Temperatura termodinámica	kelvin	K
Intensidad luminosa	candela	Cd
Cantidad de sustancia	mol	mol

**Tabla 2** Unidades básicas del SI

<b>Cantidad</b>	<b>Unidad Básica</b>	<b>Símbolo</b>
Ángulo plano	radián	rad
Ángulo sólido	estereorradián	sr

**Tabla 3** Unidades suplementarias del SI

En el SI, el radián y el estereorradián se han incluido con la condición especial de unidades suplementarias.

El Sistema Internacional incorpora el Sistema Decimal para relacionar las unidades mayores y menores con la fundamental y utiliza prefijos normalizados para designar las distintas potencias de diez; todo lo cual se trae en la Tabla 4.

yocto	y	$10^{-24}$	deca	da	$10^1$
zepto	z	$10^{-21}$	hecto	h	$10^2$
atto	a	$10^{-18}$	kilo	k	$10^3$
femto	f	$10^{-15}$	mega	M	$10^6$
pico	p	$10^{-12}$	giga	G	$10^9$
nano	n	$10^{-9}$	tera	T	$10^{12}$
micro	$\mu$	$10^{-6}$	peta	P	$10^{15}$
mili	m	$10^{-3}$	exa	E	$10^{18}$
centi	c	$10^{-2}$	zetta	Z	$10^{21}$
deci	d	$10^{-1}$	yotta	Y	$10^{24}$

**Tabla 4** Prefijos del SI

En el sector eléctrico colombiano se debe aplicar el Sistema Internacional de Unidades, a partir de la Resolución No.1823 de 1991 de la Superintendencia de Industria y Comercio (SIC). Los símbolos y nombres de magnitudes y unidades, se declaran de obligatorio cumplimiento en todas las actividades que se desarrollen en el sector. En la Tabla 5 se muestran algunos muy utilizados.

Nombre de la Magnitud	Símbolo	Nombre de la Unidad	Símbolo
Admitancia	S	siemens	S
Capacitancia	C	faradio	F
Carga eléctrica	Q	coulombio	C
Conductancia	G	siemens	S
Conductividad	$\sigma$	siemens por metro	S/m
Corriente eléctrica	I	amperio	A
Energía activa	W	vatio hora	W.h
Frecuencia	F	hertz	Hz
Frecuencia angular	$\omega$	radian por segundo	rad/s
Fuerza electromotriz	E	voltio	V

Nombre de la Magnitud	Símbolo	Nombre de la Unidad	Símbolo
Iluminancia	$E_v$	lux	Lx
Impedancia	Z	ohmio	$\Omega$
Inductancia	L	henrio	H
Potencia activa	P	vatio	W
Potencia aparente	$P_s$	voltamperio	VA
Potencia reactiva	$P_Q$	voltamperio reactivo	VAr
Reactancia	X	ohmio	$\Omega$
Resistencia	R	ohmio	$\Omega$
Resistividad	$\rho$	ohmio-metro	$\Omega \cdot m$
Tensión eléctrica	V	voltio	V

**Tabla 5** Algunas magnitudes y unidades usadas en Electrotecnia

Ciertas unidades por fuera del **SI** han sido reconocidas por el CIPM para su empleo debido a su importancia práctica, y reciben el nombre unidades adicionales.

Cantidad	Unidad	Definición
Tiempo	minuto, min	1 min = 60 s
	hora, h	1 h = 60 min
	día, d	1 d = 24 h
Ángulo plano	grado, °	1° = $(\pi/180)$ rad
	minuto, '	1' = $(1/60)^\circ$
	segundo, ''	1'' = $(1/60)'$
Volumen	litro: l o L	1 L = 1 dm <sup>3</sup>
Masa	tonelada, t	1 t = 10 <sup>3</sup> kg

**Tabla 6** Algunas unidades adicionales al SI

Se publican, con frecuencia, las Reglas generales para el uso del Sistema Internacional de Unidades en Colombia; siendo algunas de ellas:

- El símbolo de la unidad será el mismo en singular que en plural. Ejemplo: 1 kg, 60 kg.

- No se acepta la utilización de abreviaturas para designar unidades SI. Ejemplo: grs no corresponde a gramos, lo correcto es g.
- No deberán combinarse nombres y símbolos al expresar el nombre de una unidad derivada. Ejemplo: metros/s es incorrecto, lo correcto es m/s o metro/segundo.
- Cada unidad y cada prefijo tiene un solo símbolo y este no puede ser alterado. Ejemplo: 10 cm<sup>3</sup> es correcto, 10 cc es incorrecto.
- Luego de un símbolo no debe escribirse ningún signo de puntuación, salvo por regla de puntuación gramatical, dejando un espacio de separación entre el símbolo y el signo de operación. Ejemplo: longitud de 7.1 m.
- Los símbolos se escriben a la derecha de los valores numéricos separados por un espacio en blanco. El espacio en blanco se eliminará cuando se trate de las unidades sexagesimales de ángulo plano. Ejemplo: 10 A, 270 K, 40° 30' 12".
- El nombre completo de las unidades SI se escribe con letra minúscula con la excepción de grado Celsius, salvo en el caso de comenzar la frase o luego de un punto. Ejemplo: un newton (correcto), un Newton (incorrecto).
- En números de muchas cifras, estas se agrupan de tres en tres a partir del punto decimal (o la coma), tanto para la parte entera como para la parte decimal. Ejemplo: 25 125 366.378.
- Si un símbolo que contiene un prefijo está afectado por un exponente, este (el exponente) afecta toda la unidad. Ejemplo:  $175 \mu\text{s}^{-1} = 175 (10^{-6} \text{ s})^{-1} = 175 \times 10^6 \text{ s}^{-1}$ ;  $1 \text{ mm}^2 = (0.001 \text{ m})^2$ .
- No se usarán dos o más prefijos delante del símbolo o nombre de una unidad de medida. Ejemplo: MW (correcto), kW (incorrecto).
- El producto de símbolos se indica por medio de un punto.

## 4. Características del sistema de la E.E.P. S.A. E.S.P.

### 4.1 Características topográficas de Pereira

Pereira es un municipio de la República de Colombia, capital del departamento de Risaralda. Es la ciudad más poblada de la región del Eje cafetero, cuenta con más de 464.719 habitantes (según censo de 2011) y conforma el Área Metropolitana Centro Occidente, junto con los municipios de Dosquebradas y La Virginia. Está ubicada en la región centro occidente del país, en el valle del río Otún y parte del valle del río Cauca, en la Cordillera Central de los Andes colombianos. Al igual que muchas ciudades colombianas, posee zonas altas de difícil acceso, o partes planas o poco empinadas; las calles de la ciudad se hacen conforme al relieve de la zona, caso tal como la Avenida del Río que cruza el valle del río Otún, por lo cual posee pocas elevaciones pero sí varias ondulaciones laterales.

El área municipal es de 702 km<sup>2</sup>; limita al norte con los municipios de La Virginia, Marsella y Dosquebradas, al noreste con Santa Rosa de Cabal y al este con el departamento del Tolima, al sur con los departamentos de Quindío y Valle del Cauca, al oeste con el municipio de Balboa y el departamento del Valle del Cauca.

El territorio Pereirano que se extiende principalmente de oriente a occidente, brinda a la ciudad diferentes climas; tal es el caso de los corregimientos de Caimalito y Cerritos al occidente de la ciudad, en cercanías al río Cauca: su temperatura se acerca a los 30 °C. Al otro extremo se halla la vereda La Suiza, en donde también se encuentra la Universidad Tecnológica de Pereira, que debido

al territorio ocupado por bosques principales y secundarios, es una de las zonas más frías de la ciudad, además de su alta humedad.

Topografía: la región servida por la Empresa presenta una topografía ligeramente montañosa en las estribaciones de la cordillera Central y otra, aproximadamente plana, en las vecindades del río Cauca, así como entre el sector de Cerritos y el casco urbano de Pereira.

Altura sobre el nivel del mar: la ciudad de Pereira se localiza a una altura de 1411 m.s.n.m, y el sistema de la Empresa se ubica entre cotas como las de las orillas del río Cauca (900 m.s.n.m) y la del sector del Cedral (1700 m.s.n.m).

Temperatura: valor medio 21 °C

Precipitación media anual: 2750 mm

Nivel ceráunico: entendiendo por tal el número de días promedio al año, en los cuales se oye al menos un trueno (día tormentoso); se tiene que para Pereira es del orden de 40. Sin embargo se recomienda consultar el mapa isoceráunico de Colombia ([www.paasunal.edu.co](http://www.paasunal.edu.co)) o si se quiere, buscar por medio de ISA los datos puntuales de la RECMA. Se tiene, además, el mapa de niveles ceraúnicos que se encuentra en la NTC 4552: "Protección contra rayos. Principios generales", última revisión.

#### 4.2 Características del sistema eléctrico de Pereira

Las tensiones eléctricas dentro del sistema de la Empresa son:

- Interconexión: 115 kV (Alta Tensión)
- Anillos y cargas industriales: 33 kV (Media Tensión)
- Distribución primaria: 13.2 kV (Media Tensión)
- Distribución secundaria: Menor a 1 kV (Baja Tensión)

## **5. Clasificación de obras; personas que diseñan o construyen**

Los proyectos que incluyan diseños o construcciones en el área de influencia de la Empresa, se clasifican en los siguientes tipos:

- a. Diseño o construcción de línea de alta tensión.
- b. Diseño o construcción de subestación de alta tensión.
- c. Diseño o construcción de línea de media tensión.
- d. Diseño o construcción de subestación de media tensión.
- e. Diseño o construcción de red de baja tensión.

La presentación de diseños eléctricos o la construcción de todos los tipos enumerados arriba, están autorizadas únicamente a profesionales competentes, conforme lo estipula el Numeral 10.1 del RETIE, o aquellas leyes o decretos que lo modifiquen o sustituyan.

## **6. Inscripción de ingenieros, tecnólogos y técnicos electricistas**

La inscripción de los ingenieros, tecnólogos y técnicos electricistas ante la Empresa, se debe realizar ante la Subgerencia de Ingeniería o quien haga sus veces, presentando:



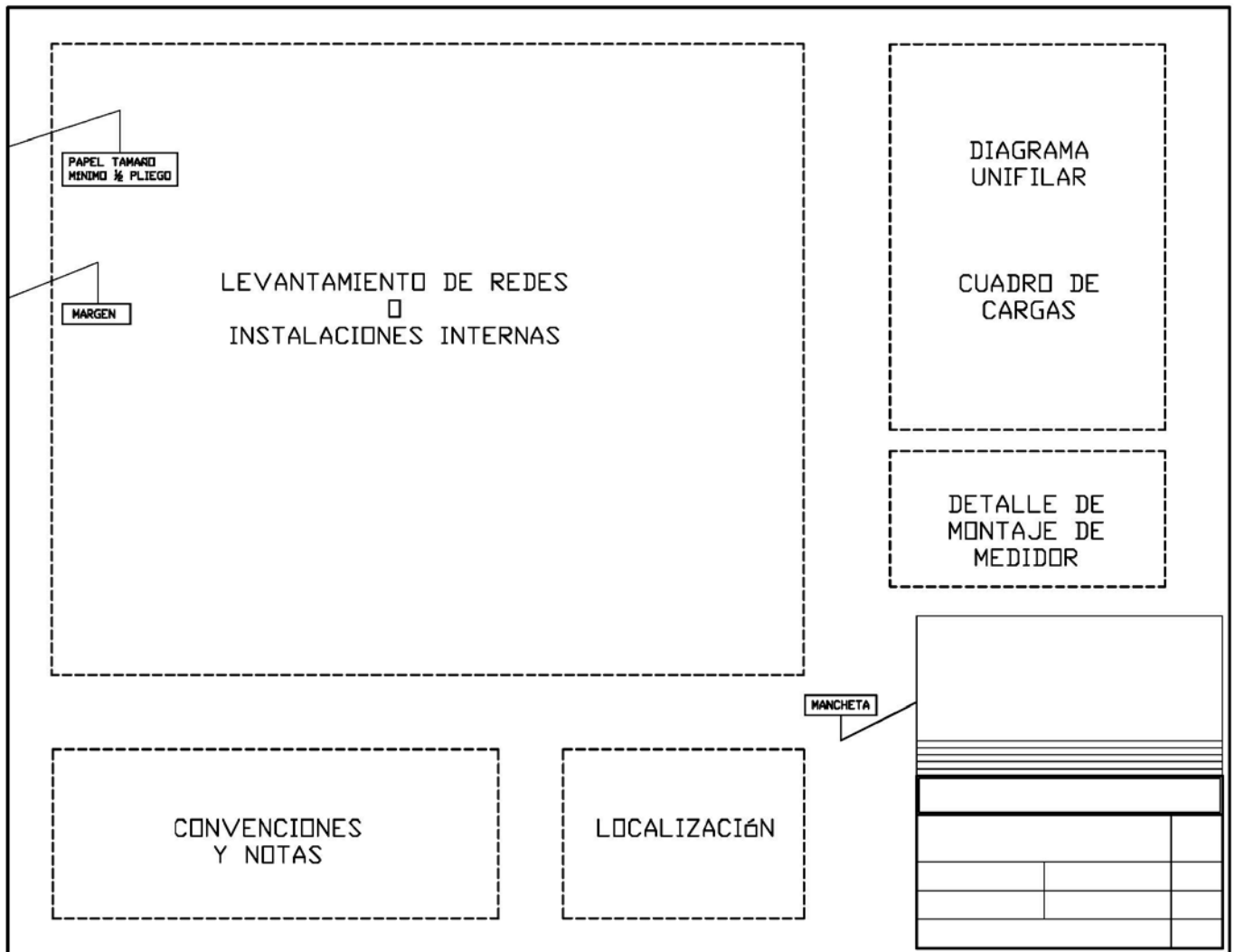
- Hoja de vida.
- Fotocopia de la matrícula profesional.
- Fotocopia de la cédula de ciudadanía.

## 7. Formatos para presentación de la información

Las escalas para los planos serán:

Para localización de un predio:	1:1000 o 1:500
Para redes rurales:	1:2000 o 1:1000
Para redes subterráneas:	1:500
Para secciones de vías:	1:100
Para las vistas de una subestación:	1:50

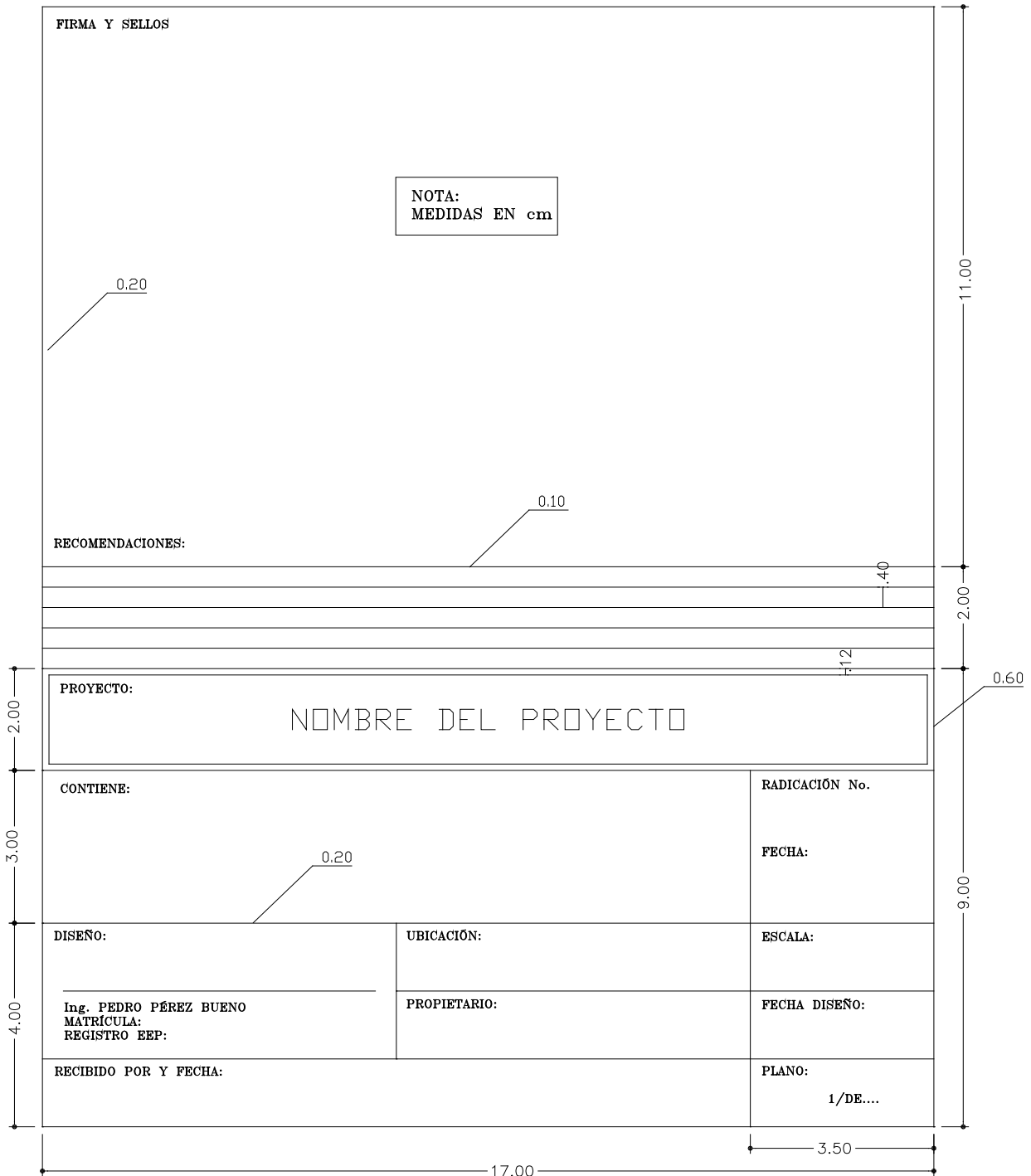
Se podrán usar otras escalas que se adecuen al plano, a criterio de la Empresa.  
La Figura 1 muestra cómo distribuir el contenido de los planos.



**Figura 1** Detalle de formato de plano

**Nota:** el tamaño mínimo de un plano, cualquiera sea su contenido, será de medio (1/2) pliego. No se revisarán planos que no cumplan este requisito.

En la Figura 2 se precisan los detalles de la mancheta del formato anterior.



**Figura 2** Detalle de mancheta

## 8. Requisitos y trámites para la aprobación de planos

En toda instalación eléctrica será obligatorio que actividades tales como las de diseño, dirección, construcción, supervisión, recepción, operación, mantenimiento e inspección, sean realizadas por personal calificado con matrícula profesional vigente que lo autorice para ejercer dicha actividad. Antes de elaborar un diseño, es necesario realizar el procedimiento que se describe, y llenar los requisitos siguientes:

### 8.1 Solicitud de disponibilidad

Se debe pedir, como requisito inicial y obligatorio, la correspondiente disponibilidad de servicio y para ello se presentarán ante la Subgerencia de Expansión de la Empresa o quien haga sus veces, el siguiente documento, ciñéndose la Empresa a la Resolución CREG 070/98 o Código de Distribución y sus modificaciones: "Formato de solicitud de disponibilidad" (DIS.ING.F01), completamente diligenciado y firmado, el cual se puede pedir en la División mencionada.

### 8.2 Aprobación de diseños

Una vez aceptada la disponibilidad del servicio, se presentarán los diseños eléctricos correspondientes al proyecto en trámite acompañados de:

- Dos copias de las memorias de cálculo.

- Dos copias de los planos eléctricos. **Si el proyecto incluye alumbrado público, las copias deben venir con la aprobación del Operador de Alumbrado Público.**
- Carta mediante la cual el propietario del proyecto autoriza al ingeniero que firma los planos, a presentar en su nombre, los cálculos y diseños respectivos.
- Carta de responsabilidad del ingeniero en lo relativo a los cálculos y diseños, y su acatamiento al RETIE.
- Recibo de pago correspondiente a la aprobación de planos.

### 8.3 Diseño de las instalaciones eléctricas, contenido de los proyectos

8.3.1 Diseño de las instalaciones eléctricas. Se deberá aportar la información necesaria para que la Empresa pueda determinar, con claridad, si se aprueba o no la conexión solicitada, y en las condiciones propuestas.

El **diseño detallado** según el tipo de instalación y complejidad deberá cumplir los aspectos que le apliquen de la siguiente lista:

- a. Análisis y cuadros de carga iniciales y futuras, incluyendo análisis de factor de potencia y armónicos.
- b. Análisis de coordinación de aislamiento eléctrico.
- c. Análisis de cortocircuito y de falla a tierra.
- d. Análisis de nivel de riesgo por rayos y medidas de protección contra rayos.
- e. Análisis de riesgos de origen eléctrico y medidas para mitigarlos.
- f. Análisis del nivel de tensión requerido.

- g. Cálculo de campos electromagnéticos para asegurar que en espacios destinados a actividades rutinarias de las personas, no se superen los límites de exposición definidos en la Tabla 14.1 del RETIE.
- h. Cálculo de transformadores, incluyendo los efectos de los armónicos y factor de potencia en la carga.
- i. Cálculo del sistema de puesta a tierra.
- j. Cálculo económico de conductores, teniendo en cuenta todos los factores de pérdidas, las cargas resultantes y los costos de la energía.
- k. Verificación de los conductores, teniendo en cuenta el tiempo de disparo de los interruptores, la corriente de cortocircuito de la red, y la capacidad de corriente del conductor de acuerdo con la norma IEC 60909 IEE242, capítulo 9 o equivalente.
- l. Cálculo mecánico de estructuras y de elementos de sujeción de equipos.
- m. Cálculo y coordinación de protecciones contra sobrecorrientes. En baja tensión se permite la coordinación con las características de limitación de corriente de los dispositivos según IEC60974-2 Anexo A.
- n. Cálculos de canalizaciones (tubos, ductos, canaletas y electroductos), y volumen de encerramientos (cajas, tableros, conduletas, etc.).
- o. Cálculos de pérdidas de energía, teniendo en cuenta los efectos de armónicos y factor de potencia.
- p. Cálculos de regulación.
- q. Clasificación de áreas.
- r. Elaboración de diagramas unifilares.
- s. Elaboración de planos y esquemas eléctricos para construcción.
- t. Especificaciones de construcción complementarias a los planos, incluyendo las de tipo técnico de equipos y materiales y sus condiciones particulares.

- u. Establecer las distancias de seguridad requeridas.
- v. Justificación técnica de desviación de la NTC250 cuando sea permitido, siempre y cuando no comprometa la seguridad de las personas o de la instalación.
- w. Los demás estudios que el tipo de instalación requiera para su correcta y segura operación, tales como condiciones sísmicas, acústicas, mecánicas o térmicas.

Nota 1. La profundidad con que se traten los ítems dependerá del tipo de instalación, para lo cual debe aplicarse el juicio profesional del responsable del diseño.

Nota 2. El diseñador deberá hacer mención expresa de aquellos ítems que a su juicio no apliquen.

Nota 3. Para un análisis de riesgos de origen eléctrico, el diseñador debe hacer una descripción de los factores de riesgo potenciales o presentes en la instalación, y las recomendaciones para minimizarlos.

El **diseño simplificado**, se aplicará en los siguientes casos:

- a) Instalaciones eléctricas de vivienda unifamiliar o bifamiliares, y pequeños comercios o pequeñas industrias de capacidad instalable mayor de 7 kVA y menor o igual de 15 kVA, tensión no mayor de 240 V, que no tengan ambientes o equipos especiales, y no hagan parte de edificaciones multifamiliares o construcciones consecutivas objeto de una misma licencia de construcción, que tengan más de cuatro cuentas del servicio de energía y se especifique lo siguiente:

- Análisis de riesgos de origen eléctrico y medidas para mitigarlos.
  - Diseño del sistema de puesta a tierra.
  - Cálculo y coordinación de protecciones contra sobrecorrientes.
  - Cálculos de canalizaciones y volumen de encerramientos (tubos, ductos, canaletas, electroductos).
  - Cálculos de regulación.
  - Elaboración de diagramas unifilares.
  - Elaboración de planos y esquemas eléctricos para construcción.
  - Establecer las distancias de seguridad requeridas.
- b) Ramales de redes aéreas rurales de hasta 50 kVA y 13.2 kV, por ser de menor complejidad y menor riesgo. El diseño simplificado debe basarse en especificaciones predefinidas por el operador de red y cumplir lo siguiente:
- Análisis de riesgos de origen eléctrico y medidas para mitigarlos.
  - Diseño de puesta a tierra.
  - Protecciones contra sobrecorriente y sobretensión.
  - Elaboración de planos y esquemas eléctricos para construcción.
  - Especificar las distancias mínimas de seguridad requeridas.
  - Definir tensión mecánica máxima de conductores y templetes.
- c) Viviendas individuales que no hagan parte de edificaciones con más de cuatro cuentas de energía y de potencia instalable menor o igual a 7 kVA, debe especificar los siguientes aspectos:
- Distancias mínimas de seguridad.



- Esquema del sistema de puesta a tierra, especificando electrodo y cable de puesta a tierra.
- Protecciones de sobrecorriente conforme a la carga y calibre de conductores, sin sobrepasar la temperatura máxima de operación de aparatos asociados al circuito.
- Diagrama unifilar de la instalación y cuadro de cargas.
- Esquemas de construcción, identificando localización de aparatos, número y calibre de conductores, tipo y diámetro de tuberías.

El diseño simplificado debe ser suscrito por el profesional competente responsable de la construcción de la instalación eléctrica o quien lo supervise, con su nombre, apellidos, número de cédula de ciudadanía y número de la matrícula profesional de conformidad con la ley que regula el ejercicio de la profesión. Dicho diseño debe ser entregado al propietario de la instalación.

8.3.2 Redes y subestaciones. En lo referente a las redes, todos los planos deben estar georeferenciados, e incluir: las redes existentes en la zona, detallando la que servirá de alimentador; la localización de los apoyos en la vista en planta de la línea; el perfil del recorrido de la línea; la cercanía y cuidado de la vegetación; el dibujo de la catenaria de conductores y cable de guarda si lo hubiere; los tipos de apoyos y templetos; los obstáculos a destacar en el recorrido de la línea, así como sus cambios de dirección; las distancias a las demás líneas cuando se presenten cruces; la ubicación de los transformadores; la ubicación de las luminarias de alumbrado público; los límites de los predios que cruza la línea, junto con el nombre de los propietarios; la localización de los usuarios; los calibres de los cables todos; el diagrama unifilar detallado, caracterizando cada

uno de los componentes; la **autorización escrita del o los propietarios de predios por donde pasaría la red**; y las notas explicativas a que haya lugar.

En cuanto a las subestaciones, todos los planos deben estar georeferenciados, e incluir: el diagrama unifilar completo, especificando los componentes de la subestación; el estudio de cargabilidad del transformador; las vistas básicas de la subestación con los respectivos acotamientos; y la localización exacta de los equipos.

Parágrafo: En el marco de la Ley 1715 de 2014, todo diseñador interesado en construir proyectos de generación de energía renovable no convencional, deberá cumplir con todas las normas que para ello publiquen los Entes de regulación, control y vigilancia; y en todo caso, deberá surtir estudio y aprobación por parte del operador de red, para su conexión al Sistema de Distribución Local.

## **9. Recibo de obra; descripción del reporte**

### 9.1 Recibo de obra

Para solicitar ante la Empresa el recibo de una obra, y por ende su energización, el responsable del proyecto debe, una vez tenga el plano aprobado y la obra totalmente terminada, diligenciar y presentar ante la Subgerencia de Expansión el formato: "Solicitud puesta en servicio de la conexión" (DIS.ING.F03), o el que haga sus veces, adjuntando los documentos allí indicados. Se deja claro que aunque la Empresa realiza una visita previa a la autorización de la conexión (para media y baja tensión) con el fin de verificar el acatamiento de las instalaciones y

las redes a la norma técnica, esta no reemplaza, por ningún motivo, la que realiza el Organismo de Inspección.

**El hecho de no ser nombrado explícitamente en este Reglamento, no da lugar a que un elemento a usarse no tenga que estar normalizado y certificado.**

## 9.2 Descripción del reporte

La información descriptiva de nodos físicos y eléctricos se consignará directamente en los planos, con el uso de las convenciones contenidas en esta Norma. Esta opción es válida cuando sea posible describir, en el mismo plano, los elementos que conforman los apoyos de la red, lo cual se facilita cuando esta es homogénea. Como complemento, para describir los nodos eléctricos de baja, media o alta tensión, se puede hacer uso de un cuadro incluido en el plano, que contenga el código de ubicación del nodo, y el respectivo código descriptivo de la estructura.

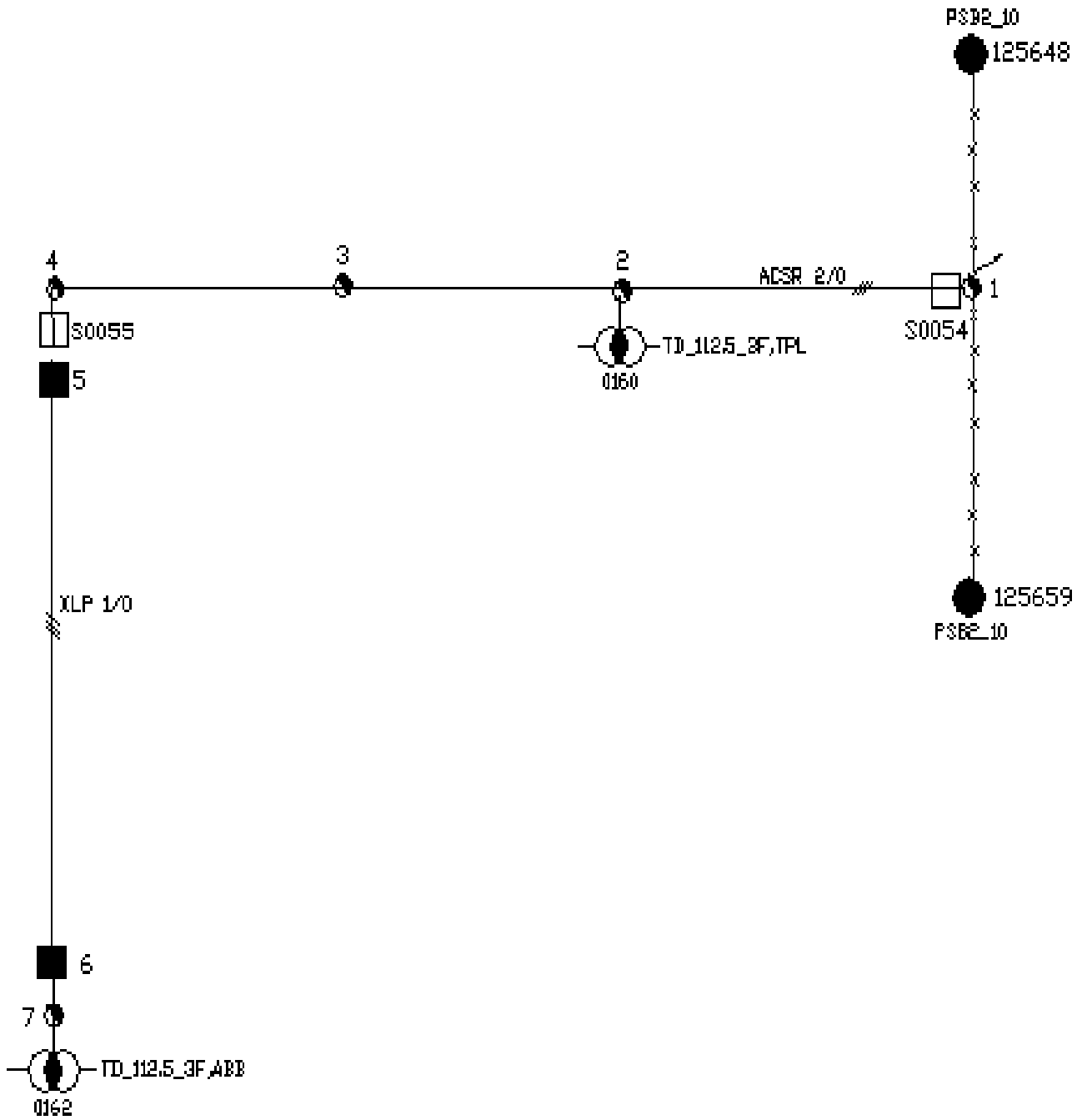
En general para todos los reportes, se deben tener en cuenta los siguientes aspectos:

- Los planos se deben presentar en AutoCAD, empleando una de las versiones comprendidas entre 2007 y 2013, y contendrán:
  - Nodo Inicial: nodo al cual se conecta la nueva red. Si el nodo es existente, se debe anotar su número si lo tiene; de no ser así, se deben anotar los

números de los dos apoyos más cercanos al inicial, así como sus distancias a ellos.

- Cada apoyo tendrá el código de ubicación que posee en “Sistema para redes de distribución” (SPARD): pintando un número de dígitos en color rojo, con fondo amarillo.
- Código del proyecto o su número.
- Código del circuito de media tensión.
- Plano en AutoCAD georeferenciando, tanto los apoyos como la parte urbanística si la contiene, en coordenadas WGS\_1984, con una precisión de 5 m en la zona urbana y 10 m en la rural.
- Marcación de equipos (transformadores y seccionadores).
- Indicar si la red es trifásica o monofásica, asignando a los tramos de uno a tres pequeños trazos para las fases.
- Colocar una nota indicando el tipo de conductor predominante o por defecto, así: ACSR (calibre), Cu (calibre), etc.
- Si existen otros calibres diferentes al predominante, indicarlo en el plano en cada tramo.
- Si existe red de alumbrado público, indicarla en cada tramo marcando el respectivo calibre y el material, así: 8 Cu, 6 Al, etc.
- Si existen luminarias, estas se deben identificar con el número asignado por el concesionario de Alumbrado Público.

La Figura 3 ilustra el gráfico de un reporte; las Tablas 7 y 8, muestran el respectivo cuadro de apoyos y de transformadores, relacionados con la Figura 3.



**Figura 3** Ejemplo de un reporte

Núm.	Código	Característica m x kg	Nodos Eléctricos	Alturas m	Dirección	Coordenadas		
						Longitud	Latitud	Altura
1	125660	12 x 750	PSB2 RS2H T2	10 8 7				
2	125671	12 x 750	RDB2 TTP	10 8				
3	125682	12 x 750	RDB2	10				
4	125693	12 x 750	RS2H ASRA2 TPA2	10 8 6				
5	125705	0 x 0	CSA2	0				
6	125716	0 x 0	CSA2	0				
7	125727	12 x 750	ASRA2 CTH T2	8 7 6				



**Tabla 7** Ilustración de un cuadro de apoyos

Código apoyo	Placa	Características
125660	S0054	Cortacircuitos 15 kV 100 A
125671	1256930160	TD_112.5 kVA_3F, TPL
125693	S0055	Mnp 15 kV 400 A, Cuchilla
125727	0162	TD_112.5 kVA_3F, TPL

**Tabla 8** Ilustración de un cuadro de transformadores y seccionadores

## 10. Solicitud de matrícula eléctrica para un predio

En la Tabla 9, se indican los documentos que se requiere adjuntar, para los diferentes tipos de solicitudes.

<div style="text-align: center;"> <b>MOTIVO SOLICITUD</b>    <b>REQUISITO</b>   </div>	Matrícula nueva	Independización sin aumento de carga	Adición de carga	Actualización de datos	Modificación tipo de servicio	Retiro de matrícula	Retiro de matrícula con unificación	Provisionales de construcción	Quioscos y/o vallas publicitarias	Eventos	Totalizadores
Copia de certificado de tradición	x	x	x	x	x	x	x	x			
Disponibilidad de servicio	x		x		x			x	x	x	
Diseño eléctrico aprobado para niveles de baja y media tensión: 240 V, 208 V, 13.2 kV y 33 kV	x	x	x		x			x			
Certificado de estratificación: solo para uso residencial	x	x									
Copia de factura de compra y protocolo de calibración del medidor	x	x	x		x			x	x		x
Declaración de cumplimiento del RETIE y del RETILAP, con descripción	x	x	x		x		x	x	x	x	
Fotocopia de cédula del propietario o autorización	x	x	x	x	x	x	x	x	x	x	
Dictamen de inspección de instalaciones eléctricas (RETIE) donde aplique	x	x	x								
Factura de compra y protocolos de transformadores de potencial y/o de corriente	Aplica solo para mediciones indirecta y semidirecta										
Constancia de parametrización del medidor	Aplica solo para medidores programables por <i>software</i>										
Copia de la licencia de construcción o del contrato de obra								x			
Cuadro de cargas: aparatos, potencia, horas, días								x	x	x	
Protocolo de seguridad eléctrica								x			
Permiso de la Secretaría de Gobierno y/o contrato con terceros									x	x	

**Tabla 9** Documentos necesarios al tramitar las diferentes solicitudes

## **11. Puesta en servicio de una obra por parte de la Empresa; cortes de energía programados**

### 11.1 Puesta en servicio de las obras en baja tensión

Se debe:

- Llenar los requisitos dados en el Numeral 10.
- Entregar el medidor para su calibración; diligencia que se debe realizar 24 horas después de tramitada la solicitud de la matrícula.

### 11.2 Puesta en servicio de las obras en media tensión

Una vez obtenido el dictamen de inspección tramitado por parte del propietario y el constructor del sistema eléctrico, la Subgerencia de Expansión o quien haga sus veces, generará el formato de “Puesta en servicio de la conexión” y lo hará llegar a la Subgerencia de Operación y Mantenimiento de Redes, previa verificación de los requisitos para la legalización de la matrícula y la medida. Al solicitar la puesta en servicio de la conexión se debe presentar:

- Copia del certificado de conformidad del organismo inspector acreditado.
- Solicitud de la matrícula respectiva con base en los requisitos exigidos por la Empresa, cumpliendo con el Numeral 10 de este documento.
- Protocolo de pruebas del transformador.
- Garantía del transformador.
- Documento de responsabilidad para las redes de media y baja tensión.



- Cuando el proyecto contenga alumbrado público, se debe presentar el visto bueno o la autorización del concesionario de alumbrado público, por medio de la cual se permite la energización de las redes de alumbrado, y se garantiza que estas luminarias sean incluidas en el censo respectivo.

### 11.3 Cortes de energía programados

Cuando el ingeniero responsable de la construcción de una obra requiera la suspensión del servicio en una red de la Empresa, la solicitud respectiva deberá indicar **todas** las actividades (detalladas) a desarrollar, con el tiempo estimado para cada una. La Empresa analizará la viabilidad de esas operaciones con base en: el equipo que se compromete a usar el ejecutante, el personal a emplear, y demás factores que incidan en la duración de la suspensión. **Sin perjuicio del costo normal del corte de energía fijado por la Empresa, el Ingeniero responderá pecuniariamente por el tiempo adicional que se tome la obra, y por las reclamaciones de cualquier tipo que puedan presentar los clientes afectados.**

### 11.4 Procedimiento a seguir para la conexión del servicio de energía

La Figura 4 detalla la secuencia de los procedimientos para llegar a la conexión de una obra eléctrica, dentro del sistema de la Empresa.

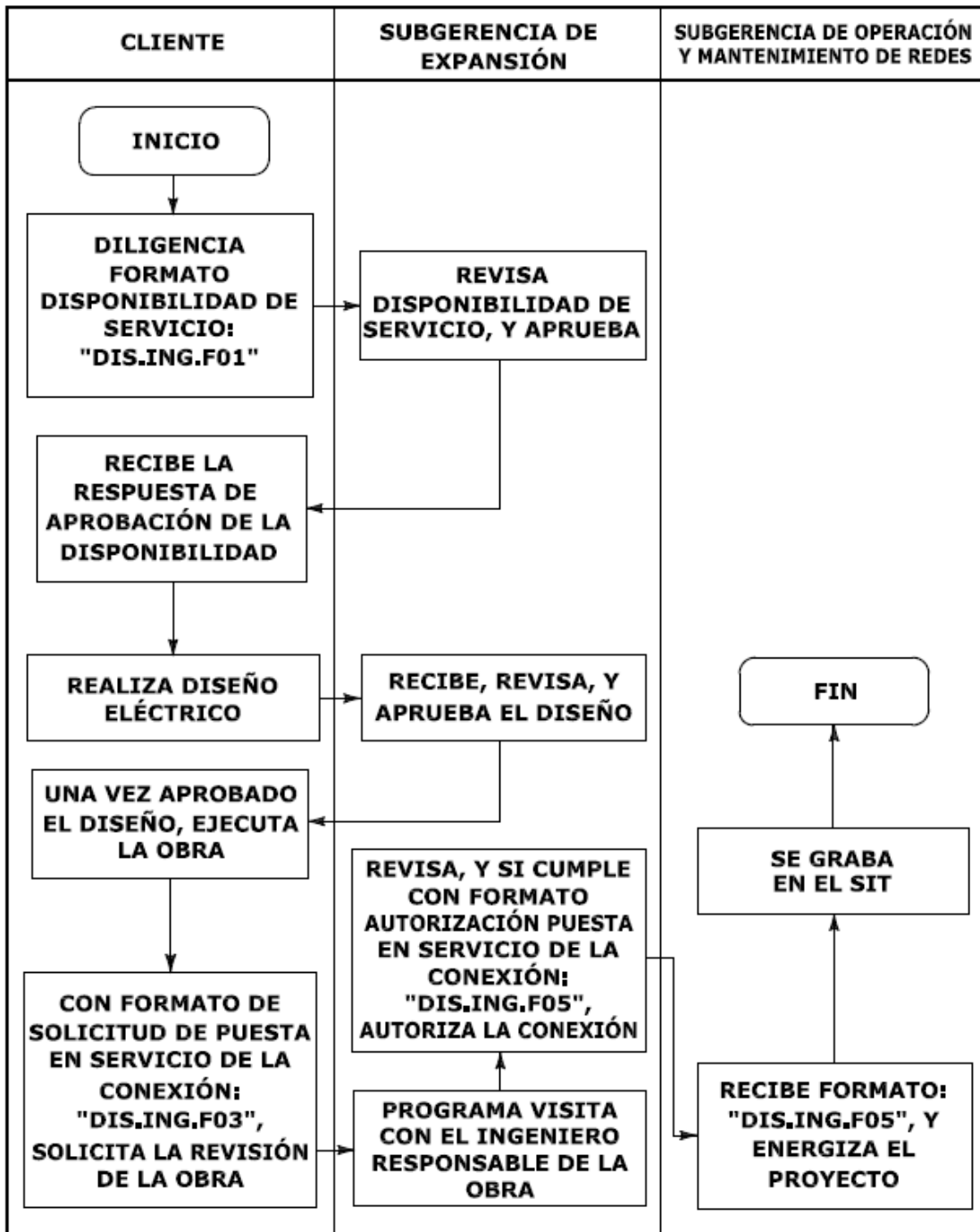


Figura 4 Flujograma para obtener conexión de servicio

## 12. Disposiciones generales

- La Empresa presume que cada uno de sus clientes conoce los Reglamentos, Normas y Tarifas, los acepta en todas sus partes, y se informa de los cambios y reformas a que se sometan. Todo cliente que utilice los servicios de la Empresa está obligado a cumplir las Normas establecidas en el “Contrato para la prestación del servicio público domiciliario de energía eléctrica con condiciones uniformes”, así como las técnicas de diseño y construcción, incluyendo el RETIE.
- En lo relacionado con las instalaciones internas (uso final), la Empresa adopta el Código Eléctrico Colombiano o NTC 2050, en los capítulos exigidos por el RETIE, y cuyo acatamiento se le garantizará a la Empresa mediante Inspectoría certificada, según contrato que libremente suscriba el cliente con un organismo debidamente autorizado por el ONAC.

## 13. Nomenclatura empleada en los conjuntos de la Empresa

Queriendo emplear una nomenclatura que sea de fácil manejo para las personas que tienen que ver, de alguna manera, con las redes y las subestaciones dentro del área de influencia de la Empresa, se presentan los códigos (algunos alfanuméricos), que identifican los conjuntos a emplearse en las obras relacionadas con el sistema eléctrico.

A pesar de la multiplicidad de clasificaciones que se dan en la literatura actual con respecto a las redes aéreas, se han dividido estas según los siguientes criterios:

- Disposición mecánica del apoyo:
  - Suspensión sencilla (pin sencillo o corrido)
  - Suspensión doble (doble pin)
  - Terminal sencillo (retención sencilla)
  - Terminal doble (retención doble)
  
- Número de postes del apoyo:
  - Uno
  - Dos (hache)
  - Tres (tormenta o trillizos)
  
- Posición relativa de los conductores:
  - Triangular
  - Horizontal
  - Bandera
  - Semibandera
  - Abanico (vertical sin cruceta)
  
- Otras características:
  - Apantallamiento
  - Doble circuito
  
- Tensión nominal:
  - Media tensión **33 kV** (Identificada con el número **3**)
  - Media tensión **13.2 kV** (Identificada con el número **2**)
  - Baja tensión, menor de **1 kV** (Identificada con el número **1**)

De acuerdo con lo anterior, se identifica un apoyo en los siguientes términos:





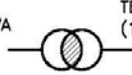
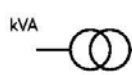
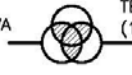
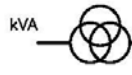

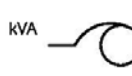
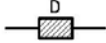
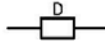

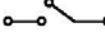




- S1: Suspensión Baja Tensión (240 V/208 V)
- T1: Templete Directo a Tierra Baja Tensión (240 V/208 V)
- TD1: Terminal Doble Baja Tensión (240 V/208 V)
- SDS3: Suspensión Doble en Semibandera Media Tensión (33 kV)
- TDH3: Terminal Doble en Hache Media Tensión (33 kV)
- TD2: Terminal Doble Media Tensión (13.2 kV)


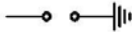






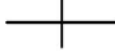
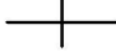
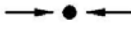
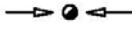
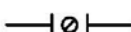




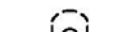
**Mientras no se determine algo diferente, la geometría de montaje de las redes de media tensión a 13.2 kV es triangular; y todas las redes a 33 kV, así como las de 13.2 kV que determine la Empresa, estarán apantalladas en todos sus apoyos. Las redes aéreas de baja tensión emplearán cable trenzado.**








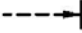

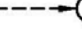

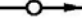


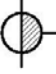
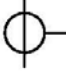
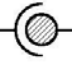
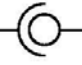
Los conjuntos que se instalen sin incluir el poste, tendrán la nomenclatura normal más un asterisco como superíndice; por ejemplo: TS2<sup>\*</sup>, significa un arranque en terminal sencillo a 13.2 kV, empleando un poste existente. Al final de este capítulo se presenta el código a cada elemento empleado en el sistema de la Empresa.

## 14. Convenciones

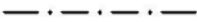

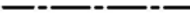
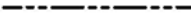














Se ilustran, a continuación, las convenciones de la Empresa para planos y memorias de cálculo que se sometan a su estudio y revisión. La Empresa podrá eliminar, modificar, y añadir convenciones sin previo aviso.



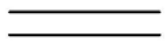
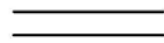




DEFINICIÓN		SÍMBOLO	
		EXISTENTE	PROYECTADO
POSTE DE CONCRETO		 ALTURA, RESISTENCIA TIPO DE APOYO	 ALTURA, RESISTENCIA TIPO DE APOYO
POSTE DE FIBRA DE VIDRIO		 ALTURA, RESISTENCIA TIPO DE APOYO	 ALTURA, RESISTENCIA TIPO DE APOYO
TRANSFORMADOR BIDEVANADO		 kVA TENSIONES (1φ o 3φ)	 kVA TENSIONES (1φ o 3φ)
TRANSFORMADOR TRIDEVANADO		 kVA TENSIONES (1φ o 3φ)	 kVA TENSIONES (1φ o 3φ)
AUTOTRANSFORMADOR		 kVA TENSIONES (1φ o 3φ)	 kVA TENSIONES (1φ o 3φ)
INTERRUPTOR (DISYUNTOR)		 D	 D
SECCIONADOR			
CORTACIRCUITOS PRIMARIO			
RECONECTADOR AUTOMÁTICO: VOLTAJE, AMPERAJE CAPACIDAD DE CORTOCIRCUITO		 R	 R

DEFINICIÓN		SÍMBOLO	
		EXISTENTE	PROYECTADO
DISPOSITIVO DE PROTECCIÓN CONTRA SOBRETENSIONES (DPS)			
EQUIPO DE DESCONEXIÓN SIN CARGA CUCHILLA CERRADA			
EQUIPO DE DESCONEXIÓN SIN CARGA CUCHILLA ABIERTA			
CRUCE AÉREO CON PUENTE			
CRUCE AÉREO SIN PUENTE			
DOBLE TERMINAL MEDIA TENSIÓN ABIERTO			
DOBLE TERMINAL BAJA TENSIÓN ABIERTO			
DOBLE TERMINAL MEDIA TENSIÓN PUENTEADO			
DOBLE TERMINAL BAJA TENSIÓN PUENTEADO			

DEFINICIÓN		SIMBOLO	
		EXISTENTE	PROYECTADO
LUMINARIA DE SODIO DE 150 W			
LUMINARIA DE SODIO DE 70 W			
TEMPLETE DIRECTO A TIERRA			
TEMPLETE EN GUITARRA			
POSTE EN PIE DE AMIGO			
TEMPLETE A POSTE AUXILIAR			
TEMPLETE POSTE A POSTE			
TRANSFORMADOR DE CORRIENTE			
TRANSFORMADOR DE POTENCIAL			



DEFINICIÓN		SÍMBOLO	
		EXISTENTE	PROYECTADO
LÍNEA MEDIA TENSIÓN AÉREA			
RED MEDIA TENSIÓN SUBTERRÁNEA			
LÍNEA BAJA TENSIÓN AÉREA			
RED BAJA TENSIÓN SUBTERRÁNEA			
LÍNEA MEDIA TENSIÓN AÉREA SEMIAISLADA (ECOLÓGICA)			
PUENTE FLOJO			
AMPERÍMETRO			
VOLTÍMETRO			
MEDIDOR DE ENERGÍA			

DEFINICIÓN		SÍMBOLO	
		EXISTENTE	PROYECTADO
BANCO DE DUCTOS			
CÁRCAMO: TIPO, NORMA			
AMORTIGUADOR PARA CONDUCTOR AÉREO			
CÁMARA DE INSPECCIÓN			

## 15. Códigos para elementos de redes y subestaciones de la Empresa

Código E.E.P.	Ítem	Código contable Almacén
A-1	Aislador de porcelana tipo pin para 13.2 kV	9896
A-2	Aislador de porcelana tipo suspensión de 165 mm (6½") de diámetro	9866
A-3	Aislador tensor para 13.2 kV	13357
A-4	Aislador de porcelana tipo suspensión de 273 mm (10¾") de diámetro	9630
A-5	Aislador de porcelana tipo pin para 33 kV	13519
A-6	Aislador tensor para 240 V	9633
A-7	Aislador tensor para 33 kV	15150
A-8	Aislador de porcelana tipo carrete para red de baja tensión	9627
A-9	Aislador de porcelana tipo carrete para acometida	15596
A-10	Aislador de porcelana tipo <i>line post</i> para 13.2 kV	15597
A-11	Aislador polimérico tipo <i>line post</i> para 13.2 kV	15665
A-12	Aislador de porcelana tipo <i>line post</i> para 33 kV	15598
A-13	Aislador polimérico tipo <i>line post</i> para 33 kV	15599
A-14	Aislador polimérico tipo suspensión para 13.2 kV	15111
A-15	Aislador polimérico tipo suspensión para 33 kV	9635
	-----	
B-1	Arandela cuadrada de 16 mm (5/8"), en lámina de 6.35 mm (1/4")	9644
B-2	Arandela de presión de 16 mm (5/8"), en lámina de 6.35 mm (1/4")	13228
B-3	Arandela de presión de 13 mm (1/2"), en lámina de 6.35 mm (1/4")	9645
B-4	Arandela de presión de 19 mm (3/4"), en lámina de 6.35 mm (1/4")	9646
B-5	Arandela cuadrada de 19 mm (3/4"), en lámina de 6.35 mm (1/4")	15600
B-6	Arandela cuadrada de 51 mm (2"), en lámina de 6.35 mm (1/4")	15601
B-7	Arandela cuadrada de 102 mm (4"), en lámina de 6.35 mm (1/4")	15602
	-----	

Código E.E.P.	Ítem	Código contable Almacén
C-1	Abrazadera (collarín) de 152 mm (6") a 178 mm (7") con una salida	11134
C-2	Abrazadera (collarín) de 152 mm (6") a 178 mm (7") con dos salidas	15235
C-3	Abrazadera (collarín) de 152 mm (6") a 178 mm (7") sin salida	10946
C-4	Abrazadera (collarín) de 178 mm (7") a 203 mm (8") con una salida	10461
C-5	Abrazadera (collarín) de 178 mm (7") a 203 mm (8") con dos salidas	15236
C-6	Abrazadera (collarín) de 178 mm (7") a 203 mm (8") sin salida	15603
C-7	Abrazadera (collarín) de 203 mm (8") a 229 mm (9") con dos salidas	13180
C-8	Abrazadera (collarín) para montaje de transformador, en platina de 64 mm (2½"), con una salida	15604
	-----	
D-1	Cruceta metálica, ángulo de 64 mm (2½") × 64 mm (2½") × 5 mm (3/16") × 2 m	9891
D-2	Cruceta metálica, ángulo de 64 mm (2½") × 64 mm (2½") × 6.35 mm (¼") × 3 m	9681
D-3	Cruceta metálica, ángulo de 64 mm (2½") × 64 mm (2½") × 5 mm (3/16") × 2.4 m	10465
D-4	Cruceta portacajas para 13.2 kV, de 2.40 m	15605
D-5	Cruceta metálica, ángulo de 64 mm (2½") × 64 mm (2½") × 5 mm (3/16") × 1.5 m	15182
D-6	Cruceta metálica, ángulo de 64 mm (2½") × 64 mm (2½") × 5 mm (3/16") × 1.2 m	15606
D-7	Dado para cruceta metálica portacajas	13058
D-8	Bayoneta en ángulo doble (dado) de 76 mm (3") × 76 mm (3") × 6.35 mm (¼") × 5 m	15607
D-9	Bayoneta en ángulo doble (dado) de 76 mm (3") × 76 mm (3") × 6.35 mm (¼") × 4 m	15608
D-10	Cruceta metálica, ángulo de 76 mm (3") × 76 mm (3") × 6.35 mm (¼") × 3 m	15361
D-11	Bayoneta en ángulo doble (dado) de 76 mm (3") × 76 mm (3") × 6.35 mm (¼") × 3 m	12183
D-12	Cruceta metálica, ángulo de 76 mm (3") × 76 mm (3") × 6.35 mm (¼") × 2.40 m	10708

Código E.E.P.	Ítem	Código contable Almacén
D-13	Cruceta metálica en ángulo doble (dado) de 76 mm (3") × 76 mm (3") × 6.35 mm (¼") × 6 m	15609
D-14	Ángulo de 76 mm (3") × 76 mm (3") × 6.35 mm (¼") × 0.2 m	15610
D-15	Platina de 229 mm (9") × 102 mm (4") × 8 mm (5/16") para fijación de grapas de retención del cable de guarda	15611
D-16	Platina en Z: 76 mm (3") × 76 mm × 76 mm, de 6.35 mm (¼") de espesor	13230
D-17	Platina acanalada de armazón doble	15612
D-18	Cruceta metálica, ángulo de 76 mm (3") × 76 mm (3") × 6.35 mm (¼") × 4 m	15613
D-19	Cruceta metálica, ángulo de 51 mm (2") × 51 mm (2") × 3.18 mm (1/8") × 0.90 m	15614
D-20	Bayoneta en ángulo doble (dado) de 76 mm (3") × 76 mm (3") × 6.35 mm (¼") × 1.5 m	15843
	-----	
E-1	Diagonal en V de 1.22 m (48") entre huecos y 46 cm (18") de altura, en ángulo de 38 mm (1½") × 38 mm (1½") × 5 mm (3/16")	13059
E-2	Diagonal para cruceta metálica en ángulo de 38 mm (1½") × 38 mm (1½") × 5 mm (3/16"), incluye estribo de apoyo, longitud 2.4 m	15186
E-3	Diagonal para cruceta metálica en ángulo de 38 mm (1½") × 38 mm (1½") × 5 mm (3/16"), incluye estribo de apoyo, longitud 1.5 m	15617
E-4	Diagonal para cruceta metálica en ángulo de 38 mm (1½") × 38 mm (1½") × 5 mm (3/16"), incluye estribo de apoyo, longitud 1.2 m	15618
E-5	Diagonal para cruceta metálica en ángulo de 38 mm (1½") × 38 mm (1½") × 5 mm (3/16"), incluye estribo de apoyo, longitud 2 m	15619
E-6	Diagonal en V de 1.52 m (60") entre huecos y 46 cm (18") de altura, en ángulo de 38 mm (1½") × 38 mm (1½") × 5 mm (3/16")	9893
E-7	Diagonal en V de 0.91 m (36") entre huecos y 31 cm (12") de altura, en ángulo de 38 mm (1½") × 38 mm (1½") × 5 mm (3/16")	15621
	-----	

Código E.E.P.	Ítem	Código contable Almacén
F-1	Espigo de 19 mm (3/4") × 191 mm (7 1/2")	15622
F-2	Espigo para extremo de poste (bayoneta) de 508 mm (20")	13518
F-3	Espigo de 19 mm (3/4") × 286 mm (11 1/4")	9710
	-----	
G-1	Espárrago de 16 mm (5/8") × 254 mm (10") con 4 tuercas	15209
G-2	Espárrago de 19 mm (3/4") × 305 mm (12") con 4 tuercas	15623
	-----	
H-1	Grapa Terminal tipo pistola para conductor 2 AWG-2/0 AWG	13061
H-2	Grapa Terminal tipo pistola para conductor 2/0 AWG-4/0 AWG	13144
H-3	Grapa Terminal tipo pistola para conductor 336 kcmil	12540
H-4	Grapa Terminal tipo pistola para conductor 477 kcmil	13232
H-5	Grapa acero suspensión de 3/8" para cable de 3/8"	13170
H-8	Grapa acero de retención de 3/8" para cable de 3/8"	15060
H-9	Grapa recta 2 AWG-2/0 AWG (para cable semiaislado)	15076
H-10	Grapa recta 2/0 AWG-4/0 AWG (para cable semiaislado)	15075
H-11	Grapa terminal tipo pistola para calibre 477 kcmil	13232
H-12	Grapa terminal tipo pistola para calibre 336.4 kcmil	12540
H-13	Grapa terminal tipo pistola 2 AWG-2/0 AWG	13061
H-14	Grapa terminal tipo pistola para cables 2/0 AWG-4/0 AWG (retención)	13144
H-15	Grapa terminal recta aluminio para cable No.4/0 AWG para conductor semiaislado (ecológico)	15193
H-16	Grapa de retención para cable de acero galvanizado de 9.5 mm (3/8")	9735
H-17	Grapa para ángulo (abanicos), calibre según conductor	15844
	-----	
I-1	Perno de máquina de 13 mm (1/2") × 51 mm (2")	15624
I-2	Perno de máquina de 16 mm (5/8") × 203 mm (8")	10503
I-3	Perno de máquina de 16 mm (5/8") × 254 mm (10")	15229
I-4	Tornillo carruaje de 16 mm (5/8") × 51 mm (2")	9702
I-5	Perno de máquina de 16 mm (5/8") × 305 mm (12")	15625
I-6	Tornillo carruaje de 16 mm (5/8") × 102 mm (4")	13182

Código E.E.P.	Ítem	Código contable Almacén
I-7	Perno de 19 mm (3/4") × 76 mm (3") para aislador tipo <i>line post</i>	15626
I-8	Tornillo carruaje de 16 mm (5/8") × 203 mm (8")	15845
I-9	Perno de máquina de 16 mm (5/8") × 102 mm (4")	15846
I-10	Pasador con pin de 16 mm (5/8") × 76 mm (3")	15849
I-11	Perno de máquina de 16 mm (5/8") × 51 mm (2")	15847
I-12	Perno de máquina de 19 mm (3/4") × 51 mm (2")	15848
	-----	
J-1	Varilla de anclaje de 16 mm (5/8") × 1.80 m	9800
	-----	
K-1	Poste de concreto de 9 m x 510 kg	13070
K-2	Poste de concreto de 9 m x 1050 kg	15627
K-3	Poste de concreto de 10 m x 510 kg	10620
K-4	Poste de concreto de 11 m x 510 kg	13656
K-5	Poste de concreto de 11 m x 750 kg	15628
K-6	Poste de concreto de 12 m x 750 kg	13239
K-7	Poste de concreto de 12 m x 1050 kg	15629
K-8	Poste de concreto de 14 m x 750 kg	10619
K-9	Poste de concreto de 14 m x 1050 kg	13238
K-10	Poste de concreto de 16 m x 1050 kg	9194
K-11	Poste de concreto de 16 m x 1350 kg	15630
K-12	Poste de concreto de 17 m x 1050 kg	15631
K-13	Poste de concreto de 17 m x 1350 kg	15632
K-14	Poste de concreto de 20 m x 1350 kg	15633
K-15	Poste de fibra de vidrio de 9 m x 510 kg	15167
K-16	Poste de fibra de vidrio de 12 m x 750 kg	15168
K-17	Poste de fibra de vidrio de 14 m x 1050 kg	15634
K-18	Poste de fibra de vidrio de 14 m x 1350 kg	15635
K-19	Poste de fibra de vidrio de 16 m x 1050 kg	15636
K-20	Poste de fibra de vidrio de 16 m x 1350 kg	15637
K-21	Poste de fibra de vidrio de 17 m x 1050 kg	15638
K-22	Poste de fibra de vidrio de 17 m x 1350 kg	15639
	-----	
L-1	Tuerca de ojo de 16 mm (5/8")	15356
L-2	Tuerca de ojo de 19 mm (3/4")	15035
L-3	Perno de ojo de 16 mm (5/8") × 254 mm (10")	9657

Código E.E.P.	Ítem	Código contable Almacén
L-4	Eslabón tipo clevis	11956
	-----	
M-1	Cortacircuitos primario: 15 kV-100 A	10562
M-2	Dispositivo de protección contra sobretensiones (DPS) de óxido metá-lico: 12 kV-10 kA	10204
M-3	Cortacircuitos primario: 38 kV-100 A	10563
M-4	Dispositivo de protección contra sobretensiones (DPS) de óxido metá-lico: 30 kV-10 kA	9747
	-----	
N-1	Herraje en tubo galvanizado de 32 mm (1¼") soldado a collarines, incluye estos	15640
N-2	Bisagra para poste en pie de amigo	15641
	-----	
O-1	Mordaza (prensahilo) para cable de 9.5 mm (3/8")	15642
O-2	Mordaza (prensahilo) para cable de 6.35 mm (¼")	15643
	-----	
P-1	Guardacabos para cable de 13 mm (½")	15839
	-----	
Q-1	Anclaje tipo vigueta de concreto de sección pirámide truncada: base inferior 30 cm, base superior 25 cm, altura 20 cm	13431
Q-2	Anclaje tipo vigueta de concreto en forma de anillo (argolla): diámetro 30 cm, altura 7 cm, diámetro perforación 3.5 cm	9949
	-----	
R-1	Cable de acero galvanizado de 9.5 mm (3/8")	9815
R-2	Cable de acero galvanizado de 6.35 mm (¼")	9814
	-----	
S-1	Cinta de acero inoxidable de 19 mm (3/4")	10618
S-2	Hebilla para cinta de acero inoxidable de 19 mm (3/4")	9731
	-----	



Código E.E.P.	Ítem	Código contable Almacén
T-1	Percha secundaria para un conductor	9740
T-2	Percha secundaria para dos conductores	9741
T-3	Percha secundaria para tres conductores	9897
	-----	
U-1	Conector de perforación de aislamiento KZ3-95 o similar	11986
U-2	Conector bimetálico de ponchar 3M o similar para 2/0 AWG	15645
U-3	Capuchón termocontráctil ESC 2/A o similar	13049
U-4	Conector de perforación de aislamiento JZ2-95 o similar	13130
U-5	Conector de perforación de aislamiento KZ-EP o similar	15037
	-----	
V-1	Tubo conduit galvanizado de ¾" × 3 m	10758
V-2	Capacete para tubo conduit galvanizado de ¾"	9948
	-----	
W-1	Caja de derivación	15181
W-2	Caja en policarbonato virgen para medidor de energía	15646
W-3	Caja de derivación 9 salidas	12706
	-----	
X-1	Varilla de cobre para toma de tierra, de 16 mm (5/8") × 2.40 m	11812
X-2	Conector para varilla de cobre de 16 mm (5/8")	10225
X-3	Varilla de acero inoxidable para toma de tierra, de 16 mm (5/8") × 2.40 m, con su conector	15840
	-----	
Y-1	Transformador de potencial para 13.2 kV, tipo exterior	14731
Y-2	Transformador de corriente para 13.2 kV, tipo exterior	14732
Y-3	Transformador de potencial para 13.2 kV, tipo interior	15647
Y-4	Transformador de corriente para 13.2 kV, tipo interior	15648
Y-5	Transformador de potencial para 33 kV, tipo exterior	13240
Y-6	Transformador de corriente para 33 kV, tipo exterior	13084
Y-7	Transformador de potencial para 33 kV, tipo interior	15649
Y-8	Transformador de corriente para 33 kV, tipo interior	15650
Y-9	Transformador monofásico de 3 kVA	15651
Y-10	Transformador monofásico de 5 kVA	10395

<b>Código E.E.P.</b>	<b>Ítem</b>	<b>Código contable Almacén</b>
Y-11	Transformador monofásico de 10 kVA	10369
Y-12	Transformador monofásico de 15 kVA	10365
Y-13	Transformador monofásico de 25 kVA	10366
Y-14	Transformador monofásico de 37.5 kVA	10370
Y-15	Transformador monofásico de 50 kVA	10367
Y-16	Transformador monofásico de 75 kVA	10368
Y-17	Transformador monofásico de 100 kVA	15652
Y-18	Transformador trifásico de 15 kVA	10371
Y-19	Transformador trifásico de 30 kVA	10627
Y-20	Transformador trifásico de 45 kVA	13455
Y-21	Transformador trifásico de 75 kVA	13703
Y-22	Transformador trifásico de 112.5 kVA	10628
Y-23	Transformador trifásico de 150 kVA	10376
Y-24	Transformador trifásico de 225 kVA	10624
Y-25	Transformador trifásico de 300 kVA	15653
Y-26	Transformador trifásico de 400 kVA	15841
Y-27	Transformador trifásico de 500 kVA	15842
	-----	
Z-1	Alambre de aluminio No.12 AWG para amarre	13642
Z-2	Cable de cobre aislado No.4 AWG	9851
Z-3	Cable de potencia tipo encauchetado 3 × 2 AWG	15654
Z-4	Cable concéntrico para acometida 1 × 8 AWG + 8 AWG	13038
Z-5	Cable concéntrico para acometida 2 × 8 AWG + 8 AWG	13288
Z-6	Cable autoportado 2 × 2 AWG + 2 AWG	13046
Z-7	Cable autoportado 2 × 1/0 AWG + 1/0 AWG	13045
Z-8	Cable autoportado 2 × 2/0 AWG + 2/0 AWG	13452
Z-9	Cable autoportado 1 × 4 AWG + 4 AWG (AI + ACSR) alumbrado	15032
Z-10	Cable ACSR No.1/0 AWG	13039
Z-11	Cable de cobre desnudo No.4 AWG	15655
Z-12	Cable de cobre aislado No.14 AWG	15656
Z-13	Cable ACSR No.2/0 AWG	12912
Z-14	Cable ACSR semiaislado (ecológico) No. 2 AWG, para 13.2 kV	15657
Z-15	Cable ACSR semiaislado (ecológico) No. 1/0 AWG, para 13.2 kV	15178
Z-16	Cable ACSR semiaislado (ecológico) No. 2/0 AWG, para 13.2 kV	15658
Z-17	Cable ACSR semiaislado (ecológico) No. 4/0 AWG, para 13.2 kV	15093
Z-18	Cable ACSR semiaislado (ecológico) No. 2/0 AWG, para 33 kV	15659

Código E.E.P.	Ítem	Código contable Almacén
Z-19	Cable ACSR semiaislado (ecológico) No. 4/0 AWG, para 33 kV	15660
Z-20	Cable autoportado 3 x 2 + 2	13705
Z-21	Cable autoportado 3 x 1/0 + 1/0	13704
Z-22	Cable autoportado 3 x 2/0 + 2/0	13452
	-----	
AA-1	Manta de seguridad metalizada SLVW 25 75/15	13063
	-----	
AB-1	Amarra plástica de 35 cm para uso exterior	15661
	-----	
AC-1	Punto de soldadura exotérmica	15662
	-----	
AD-1	Kit para amarre en suspensión de cable autoportado, con grapa	15663
AD-2	Kit para amarre terminal de cable autoportado, con grapa	15664
	-----	
AE-1	Espaciador polimérico para 13.2 kV	15850
	-----	
AF-1	Ménsula antibalaceo de espaciador polimérico	15851
	-----	
AG-1	Ménsula de soporte de espaciador polimérico	15852
	-----	
AH-1	Estribo para suspensión de espaciador polimérico	15853
	-----	



## III Redes Aéreas de Baja Tensión



## Tabla de contenidos

	<b>Pág.</b>
1. Introducción	4
2. Tensiones nominales y límites de carga	5
3. Cálculo de la regulación de la red; máximas regulaciones de Tensión	7
4. Acometidas y cajas para medidores	8
5. Ubicación de postería; cruces, tipos de estructuras	11
6. Conductores, constante K	15
7. Tierra del sistema	16
8. Demanda diversificada	18
9. Materiales	19
10. Conjuntos	21

# **REGLAMENTO DE CONEXIÓN DE REDES AÉREAS DE BAJA TENSIÓN, EN EL ÁREA DE INFLUENCIA DE LA EMPRESA DE ENERGÍA DE PEREIRA EEP S.A. E.S.P.**

## **1. Introducción**

De acuerdo con las Normas vigentes, las empresas prestadoras del servicio de distribución de energía eléctrica tienen la obligación de ofrecer a los clientes un punto de conexión factible a su sistema cuando ellos lo soliciten y garantizar el libre acceso, bajo las mismas condiciones, a todos. Para tal efecto, el cliente deberá informar sobre la localización del inmueble, la potencia máxima requerida y el tipo de carga. El presente Reglamento incluye las condiciones técnicas bajo las cuales se autoriza la conexión a redes de distribución aéreas: 240 V o 208 V de la Empresa.

Las disposiciones incluidas están de acuerdo con las Leyes 142 y 143 de 1994, la Resolución CREG 070 de 1998 o Reglamento de Distribución de Energía Eléctrica, el RETIE y demás Normas complementarias.

Los procedimientos para la aprobación de una solicitud de conexión por parte del Operador de Red (OR) se diferencian según el tipo de conexión: cargas que no implican la expansión de la red del Sistema de Transmisión Regional (STR) y/o Sistema de Distribución Local (SDL) y cargas que sí implican la expansión de dichos sistemas. El cliente deberá presentar los planos eléctricos del inmueble y de la acometida hasta el punto de conexión definido en la etapa de disponibilidad, así como las características de la demanda. El OR podrá especificar un nivel de



tensión de conexión diferente al solicitado por el cliente por razones técnicas debidamente sustentadas. Si la solicitud se relaciona con la modificación de una conexión existente, el cliente deberá presentar los planos eléctricos actuales y los nuevos con la modificación requerida.

Todas las instalaciones que al ser sometidas a Inspectoría, no cumplan los requisitos técnicos y de seguridad exigidos en el RETIE, deberán ser modificadas y la Empresa se abstendrá de autorizar la conexión al cliente o lo desconectará hasta tanto no sean eliminadas las no conformidades existentes.

Cuando por circunstancias excepcionales, relacionadas con el control de pérdidas de energía, sea necesario instalar equipos de medición para registrar consumos de energía no autorizados, la instalación del o los medidores no se entenderá como la legalización del servicio por parte de la Empresa pues esto solo ocurrirá cuando el inmueble y las instalaciones eléctricas cumplan con los requisitos previstos en el RETIE y en las Normas de la Empresa, pudiendo ser desconectado el usuario.

## 2. Tensiones nominales y límites de carga

Para servicios desde las redes de uso general de baja tensión se permitirá:

- a. **Monofásico bifilar a 120 V** mediante acometida de dos conductores, así: uno conectado a fase (conductor no puesto a tierra), y el neutro (conductor puesto a tierra); para una carga instalada hasta 7 kVA.

- b. **Monofásico trifilar a 240 V/120 V** mediante acometida de tres conductores, así: dos conectados a fases, y el neutro de un sistema monofásico; para una carga instalada entre 7 kVA y 14 kVA.
- c. **Bifásico trifilar a 208 V/120 V** mediante acometida de tres conductores, así: dos conectados a fases, y el neutro de un sistema trifásico tetrafilar; para una carga instalada entre 7 kVA y 14 kVA.
- d. **Trifásico tetrafilar a 208 V/120 V** mediante acometida de cuatro conductores, así: tres conectados a fases, y el neutro de un sistema trifásico tetrafilar; para una carga instalada entre 14 kVA y 21 kVA.
- e. **Cargas especiales superiores a 21 kVA, alimentadas a 208 V/120 V**, se pueden conectar a los bornes de un transformador de la Empresa mediante acometida subterránea debidamente normalizada, siempre y cuando exista capacidad disponible en el transformador o posibilidad de ampliarlo, y se ajuste a la regulación de tensión. El medidor respectivo deberá instalarse, según plano presentado por el interesado, en sitio que acepte la Empresa.

Cuando las cargas son mayores que las anteriores o cuando las condiciones técnicas lo ameriten, la Empresa exigirá la instalación de transformadores dedicados: la selección de estos se hará con base en la demanda diversificada (kVA diversificados), la cual debe ser igual o superior al 80% de la capacidad del transformador. Cuando exista una sola cuenta, con transformador de uso dedicado, la carga máxima autorizada podrá superar los kVA del transformador, permitiéndose la sobrecarga ajustada a las Normas de Cargabilidad para los

transformadores refrigerados en aceite o secos. La Empresa permitirá la conexión de los transformadores que ingresen a su sistema, solo si en el momento de la energización la carga diversificada es igual o superior al 30% de la capacidad nominal del transformador; en caso contrario no se autoriza la conexión. **No se permitirán redes alimentadas por transformadores con tensiones en baja 220 V/127 V en zonas residenciales.**

### **3. Cálculo de la regulación de la red; máximas regulaciones de tensión**

En el área de influencia de la Empresa, para efectos de cálculo de la regulación de tensión en las redes Nivel I (menor de 1 kV), se empleará la siguiente expresión del método "Tramo a Tramo" o de cargas concentradas:

$$\% \text{Regulación} = K \times L \times \text{kVA} \quad (1)$$

Donde:

K = Constante de regulación  $1/(\text{kVA} \cdot \text{m})$ ; sus valores en las Tablas 2a y 2b

L = longitud de tramo analizado, m

kVA = Potencia concentrada del tramo

Para proyectos de tipo residencial que se desarrollen en el área de influencia de la Empresa, los transformadores de distribución a instalar deberán ser **monofásicos con una capacidad menor o igual a 100 kVA.**

En la Tabla 1 se consignan los valores máximos, desagregados, de regulación de tensión permitidos.

Elemento del Sistema	Área a Alimentar	Límites para la Regulación		Regulación Máxima Permitida (%)
		Desde	Hasta	
Transformador	Urbana, Rural			<b>2.5</b>
Red 240 V	Urbana	Salida transformador	Acometida a último cliente	<b>5.0</b>
Red 240 V	Rural	Salida transformador	Acometida a último cliente	<b>5.0</b>
Acometida	Urbana	Caja portabornera de derivación	Contador	<b>0.5</b>
Acometida	Rural	Caja portabornera de derivación	Contador	<b>0.5</b>
Alumbrado público	Urbano	Salida transformador	Última luminaria instalada	<b>RETILAP (5%)</b>

**Tabla 1** Regulación máxima permitida

#### 4. Acometidas y cajas para medidores

- Acometida: “Derivación de la red local del servicio respectivo, que llega hasta el registro de corte del inmueble. En edificios de propiedad horizontal o condominios, la acometida llega hasta el registro de corte general. En aquellos casos en que el dispositivo de corte esté aguas abajo del medidor, para los efectos del presente reglamento, se entenderá la acometida como el conjunto de conductores y accesorios entre el punto de conexión eléctrico al sistema de uso general (STN, STR o SDL), y los bornes de salida del equipo de medición”. La longitud máxima permitida en la zona urbana será de 22 m, aproximadamente; en el sector rural, el criterio para la máxima longitud de la

acometida, será una regulación de tensión del tres por ciento (3%), entre el punto de derivación y el medidor.

**El cable de acometida aérea de baja tensión debe ser tipo concéntrico o centrado; cumplirá una norma técnica como la NTC 4564 o la UL 854; será apto para instalaciones a la intemperie, de cobre calibre: no menor a No.10 AWG para instalaciones monofásicas de capacidad instalable menores o iguales a 3 kVA, y No. 8 AWG para instalaciones entre 3 kVA y 10 kVA. Para potencias superiores se debe hacer el cálculo conforme a la sección 220 de la NTC 2050.**

Las acometidas partirán siempre desde las cajas portaborneras de distribución, previamente identificadas y marcadas; y llegarán, a la caja del medidor apoyadas en el neutro portante del tendido principal, sin conectarse eléctricamente a los conductores. Deberán anillarse los conductores de la acometida, preferiblemente con alambre de cobre No.14 AWG aislado o con cremalleras plásticas, el espaciamiento máximo entre anillos será de 25 cm. Desde el frente del cliente, el cable concéntrico se llevará hasta el tubo de la bajante a la caja que alojará el medidor.

Las acometidas aéreas no estarán a menos de 3 m de altura de las aceras de tráfico exclusivamente peatonal, ni a menos de 5.5 m en las vías públicas, ni a menos de 0.9 m de las ventanas o balcones. El punto de llegada al inmueble nunca estará a menos de 3 m de su piso terminado.

El ducto conduit galvanizado que recibe la acometida desde el tendido secundario, podrá sobresalir de la vivienda siempre y cuando se garanticen los siguientes aspectos: verticalidad del ducto, resistencia mecánica y la no inclinación del mismo bajo ninguna circunstancia. La altura necesaria para garantizar la distancias mínimas con respeto al suelo según el caso, serán evaluadas por quien realice las maniobras de conexión; es decir que será responsabilidad del mismo velar por el cumplimiento de las directrices antes mencionadas.

Si el ducto va sobrepuesto a alguna superficie o a la vista, deberá emplearse tubería EMT, conduit galvanizada o aquellas que el reglamento técnico lo permitan; para la fijación de la tubería, deberá emplearse grapas o abrazaderas galvanizadas del diámetro del ducto, con un espaciamiento no mayor de 50 cm.

Del tendido de la red de baja tensión, se llega directamente hasta la caja portabornera, si el calibre del conductor múltiplex en ese tramo es No.2 AWG, siendo este trenzado y adecuado respecto a las especificaciones técnicas mínimas de cumplimiento. Para conductores de mayor calibre se debe emplear cable de potencia tipo encauchetado, empleando siempre conectores de perforación de aislamiento para la derivación de acuerdo a los lineamientos establecidos por la Empresa de Energía de Pereira S.A E.S.P.

En ningún momento, el tensado del cable que llega de la red aérea al tubo para la bajante al medidor del usuario, deberá afectar el contacto eléctrico, y para ello se empleará el aislador de porcelana tipo carrete para acometida.

En la fachada no se permite el uso de conductores a la vista, ni incrustados directamente. Los cables que lleguen a la caja del medidor deben ser encerrados en tubería metálica incrustada; y en los lugares donde, por limitaciones de los materiales de las paredes, no se pueda hacer la incrustación, la canalización debe ser certificada para intemperie, y a prueba de impacto no menor al de la tubería metálica tipo intermedio.

La caja tipo intemperie para alojar el medidor de energía, en la zona de influencia de la Empresa debe ser construida en policarbonato virgen y sus dimensiones se dan en los conjuntos que son parte de este Reglamento; será resistente al impacto, autoextinguible, resistente a la deformación por temperatura, no higroscópica y no se debe cristalizar. Incluirá, además, la tapa para acceder al *breaker* o elemento de maniobra, y permitirá esa tapa la colocación de lacres cuando la Empresa desconecte al cliente.

**En zonas rurales el medidor deberá instalarse en el poste donde el cliente se conecta a la red de baja tensión.** No se permite la instalación en poste de cajas de medidores o cualquier elemento de corte en redes urbanas. En zonas rurales, además, cuando de un poste se deriva solo una acometida no se requiere instalar la caja de distribución; esta se obvia tomando la alimentación del cable múltiplex mediante conectores tipo perforación de aislamiento.

El sobrante del conductor que llega a la caja del medidor, debe tener una longitud no inferior a 60 cm para permitir una cómoda conexión a los medidores.

## **5. Ubicación de postería; cruces; tipos de estructuras**

En líneas de baja tensión, en el área urbana, la distancia entre los apoyos vendrá determinada por el nivel de iluminación según el RETILAP, lo que normalmente la restringe a 30 m.

Dentro del perímetro urbano, donde el Plan de Ordenamiento Territorial (PORTE) del municipio de Pereira lo determine, no se podrán colocar postes, transformadores o elementos de redes que violen lo expresado en dicho plan.

En zonas rurales las líneas de baja tensión no sobrepasarán los 400 m de distancia entre el transformador y un cliente cualquiera, siempre y cuando la regulación de tensión permitida por la Empresa se cumpla.

La Empresa no permitirá la instalación de redes de baja tensión aéreas en los cruces de vías vehiculares, y tampoco se permitirá la instalación de postes o templetos frente a la fachada de las viviendas.

En el área de operación de la Empresa de Energía de Pereira S.A. ESP., no se permite la instalación de transformadores de distribución, seccionamientos de ramales (partidores), equipos de medidas o cualquier otro elemento que haga parte de la red de energía y el cual deba ser manipulado por la Empresa en sus diferentes actividades, en sitios que no permitan el acceso permanente de vehículos (24 horas), sin necesidad de tener que pasar por puertas, broches o controles de acceso, o requerir autorización para este ingreso. Por lo tanto, desde su diseño, se debe tener presente este criterio, para poder garantizar la



continuidad de la operación, el mantenimiento y por ende la continuidad del servicio de energía.

La profundidad ( $P_e$ ) de enterramiento de los postes se regirá por la siguiente expresión:

$$P_{\text{enterramiento}} = 0.1 H + 0.6 \text{ m} \quad (2)$$

Donde: H = Longitud del poste, m.

En terrenos pendientes, la profundidad de enterramiento se debe medir desde el lado más bajo de la excavación.

En áreas inestables, los postes se deben estabilizar mediante un anillo de concreto ciclópeo que a juicio del diseñador y del constructor, garantice el normal funcionamiento del apoyo cuando este se someta a los rigores de la intemperie. En todo caso, la recepción de la red por parte de la Empresa no la responsabiliza del correcto funcionamiento de las cimentaciones.

Las estructuras para soportar los diferentes esfuerzos sobre los apoyos se escogerán con base en los conjuntos que forman parte de este Reglamento. Los amarres o disposición mecánica de los apoyos estarán entre:

- Suspensión alineada.
- Apoyos con cambios de dirección hasta 30°.
- Apoyos terminales: sencillos, dobles, triples, cuádruples.
- Postes en pie de amigo.
- Especiales.

Es claro que al adoptar una de las alternativas anteriores, debe considerarse si se trabaja con un poste de baja tensión (9 m), o con un apoyo para redes de media tensión (mínimo 12 m para 13.2 kV, y 14 m para 33 kV).

Se debe tratar, en lo posible, que la ruta de la red de baja tensión coincida con la de la red de media tensión para un mejor uso de la postería, y para reducir el número de apoyos.

En zona urbana, en condiciones normales según criterio de la Empresa, los postes para redes de baja tensión serán de concreto, sección circular llena o anular, con especificaciones mínimas de 9 m de longitud, y carga de rotura de 510 kg aplicada a 20 cm de la cima. La Empresa permite el empleo de otros postes (fibra de vidrio), en tanto se trate de elementos debidamente certificados por organismo competente.

La Empresa se reserva el derecho de solicitar postes de diferentes especificaciones cuando el terreno o la solicitud mecánica por parte de los conductores lo ameriten. **Sin embargo, la responsabilidad en lo tocante a confiabilidad y desempeño de los apoyos corresponde a quien proyecte, construya e inspeccione la red.**

Los postes de concreto a emplearse en las redes aéreas de la Empresa cumplirán la Norma NTC-1329: "Prefabricados en concreto. Postes de concreto armado para líneas aéreas de energía y telecomunicaciones"

Las perchas para sostener el cable autoportado se colocarán a la altura (desde la cima) de la tercera perforación del poste de baja tensión de 9 m, cuando el apoyo es tal. Los conjuntos, parte de este Reglamento, ilustran el empleo de abrazaderas, para las diferentes alternativas de montaje.

## **6. Conductores, constante de regulación K**

Los conductores a instalar en las redes aéreas de baja tensión, en zonas urbanas y rurales dentro del sistema eléctrico de la Empresa, serán del tipo autoportado 600 V, 90 °C, ajustados a la Norma de fabricación ICONTEC 2186. Los conductores de aluminio y el neutro portante en ACSR (alternativa AAAC), estarán aislados con polietileno reticulado (XLPE 90 °C). En el sistema de la Empresa, las redes de baja tensión no incluirán la línea de alumbrado público, excepto cuando el RETILAP lo exija. En estos casos el conductor mínimo permitido será cobre No.6 AWG, y su posición en el apoyo será definida por la Empresa.

No se permitirá en las redes de baja tensión, el cambio de calibre en los tramos del tendido entre el transformador y el terminal de un ramal (redes telescópicas); ni tampoco el cambio de calibre cuando no se puedan compensar, debidamente, los desequilibrios longitudinales actuantes sobre un apoyo.

Para efectos de aplicación de la expresión (1), relativa al cálculo de la regulación de tensión, la constante K tomará, según el caso, su valor entre los consignados en las Tablas 2a y 2b.

Las condiciones y el cálculo de regulación y pérdidas que, en últimas, determinan los conductores a emplearse en las redes de baja tensión de la Empresa, serán actualizadas y renovadas, en concordancia con nuevas metodologías.

**El mínimo calibre permitido es:**  $(X) \times 2 + 2$  AWG

**El máximo calibre permitido es:**  $(X) \times 4/0 + 4/0$  AWG

CALIBRE (AWG)	K- TRIFÁSICA 1/(kVA.m)		K- MONOFÁSICA 1/(kVA.m)	
	FACTOR DE POTENCIA 0.8	FACTOR DE POTENCIA 0.9	FACTOR DE POTENCIA 0.8	FACTOR DE POTENCIA 0.9
2	0.00185	0.00203	0.00279	0.00305
1/0	0.00121	0.00131	0.00182	0.00197
2/0	0.00099	0.00106	0.00149	0.00159
4/0	0.00076	0.00080	0.00111	0.00117

**Tabla 2a** Constante K para redes de baja tensión preensambladas (Aluminio)

CALIBRE: AWG o Kcmil	K- TRIFÁSICA 1/(kVA.m)		K- MONOFÁSICA 1/(kVA.m)	
	FACTOR DE POTENCIA 0.8	FACTOR DE POTENCIA 0.9	FACTOR DE POTENCIA 0.8	FACTOR DE POTENCIA 0.9
2	0.00123	0.00132	0.00184	0.00199
1/0	0.00082	0.00087	0.00124	0.00131
2/0	0.00068	0.00071	0.00102	0.00106
4/0	0.00047	0.00048	0.00071	0.00072

**Tabla 2b** Constante K para redes de baja tensión preensambladas (Cobre)

## 7. Tierra del sistema

El neutro (conductor puesto a tierra) de las redes de baja tensión será continuo, y se conectará al conductor de puesta a tierra en el transformador de distribución, incluyendo cada punto terminal de los ramales involucrados.

**Las bajantes de los neutros de las redes de baja tensión se harán en cable de cobre aislado No.4 AWG, y emplearán los espacios internos de la postería para alojar los conductores de puesta a tierra; la conexión del neutro con la bajante a tierra debe hacerse mediante el empleo de conector tipo aislamiento.**

Para efectos del presente Reglamento serán de obligatorio cumplimiento para electrodos de puesta a tierra, los siguientes requisitos, tomados de las Normas técnicas NTC-2206 y NTC-2050.

Tipo de Electrodo	Materiales	Dimensiones Mínimas
Varilla	Cobre Acero inoxidable Acero con recubrimiento electrodepositado (cobre o zinc)	Longitud: 2.4 m Diámetro: 12.7 mm Espesor del recubrimiento: 0.25 mm
Tubo	Cobre	Longitud: 2.4 m Diámetro interior: 50.8 mm Espesor: 2.03 mm
Placa	Cobre	Área: 0.5 m <sup>2</sup> Espesor: 6 mm

**Tabla 3** Tipos de electrodos

El electrodo tipo varilla debe estar identificado con el nombre del fabricante, la marca registrada o ambos, y sus dimensiones; esto debe hacerse dentro de los 30 cm de su parte superior, según criterio adoptado de la NTC-2206. La resistencia de la toma de tierra debe, en lo posible, ser menor o igual a 25 Ω.

### 8. Demanda diversificada acumulada

La capacidad requerida del transformador para alimentar un determinado número de clientes, se realizará con base en las demandas consignadas en la Tabla 4.

ESTRATO 1-2					ESTRATO 3-4				ESTRATO 5-6			
No Usuarios	kVA por Usuario 1-2	kVA Totales	kVA Trafo 1φ	% USO	kVA por Usuario 3-4	kVA Totales	kVA Trafo 1φ	% USO	kVA por Usuario 5-6	kVA Totales	kVA Trafo 1φ	% USO
1	1.19	1.19	3	39.81	2.75	2.75	3	91.52	3.72	3.72	5	74.30
2	0.83	1.66	3	55.41	1.55	3.10	3	103.47	2.28	4.57	5	91.32
3	0.71	2.13	3	71.01	1.15	3.46	5	69.26	1.81	5.42	5	108.35
4	0.65	2.60	3	86.58	0.96	3.82	5	76.43	1.57	6.27	5	125.37
5	0.61	3.06	3	102.15	0.90	4.50	5	90.00	1.42	7.12	5	142.40
6	0.59	3.53	3	117.72	0.85	5.09	5	101.74	1.33	7.97	10	79.70
7	0.57	4.00	3	133.35	0.81	5.68	5	113.53	1.26	8.82	10	88.19
8	0.56	4.47	3	148.92	0.78	6.25	10	62.53	1.21	9.65	10	96.47
9	0.55	4.94	5	98.74	0.76	6.85	10	68.53	1.17	10.52	10	105.22
10	0.54	5.40	5	108.09	0.74	7.44	10	74.43	1.14	11.37	10	113.72
11	0.53	5.87	5	117.32	0.73	8.03	10	80.29	1.11	12.22	10	122.25
12	0.53	6.34	5	126.79	0.72	8.62	10	86.18	1.09	13.08	10	130.77
13	0.52	6.81	5	136.19	0.71	9.21	10	92.08	1.07	13.93	10	139.28
14	0.52	7.28	5	145.53	0.70	9.80	10	97.97	1.06	14.78	15	98.53
15	0.52	7.74	10	77.42	0.69	10.38	10	103.82	1.04	15.62	15	104.17

16	0.51	8.21	10	82.08	0.69	10.97	10	109.73	1.03	16.48	15	109.84
17	0.51	8.68	10	86.75	0.68	11.56	10	115.59	1.02	17.33	15	115.55
18	0.51	9.14	10	91.45	0.68	12.15	15	81.00	1.01	18.18	15	121.18
19	0.51	9.61	10	96.10	0.67	12.74	15	84.93	1.00	19.03	15	126.88
20	0.50	10.08	10	100.80	0.67	13.33	15	88.86	0.99	19.88	15	132.55
21	0.50	10.55	10	105.46	0.66	13.91	15	92.74	0.99	20.73	15	138.20
22	0.50	11.02	10	110.19	0.66	14.50	15	96.69	0.98	21.59	25	86.34
23	0.50	11.49	10	114.89	0.66	15.09	15	100.60	0.98	22.43	25	89.72

**Tabla 4** Demanda diversificada acumulada por estratos socioeconómicos

Si el número de abonados es mayor a 23, la demanda total (DT) se calcula por medio de las expresiones (3):

$$\begin{aligned}
 \text{Estratos 5 y 6 :} & \quad DT = N_a \times 0.98 \\
 \text{Estratos 3 y 4 :} & \quad DT = N_a \times 0.66 \\
 \text{Estratos 1 y 2 :} & \quad DT = N_a \times 0.50
 \end{aligned}
 \tag{3}$$

Donde:

DT = Demanda Total acumulada, kVA

$N_a$  = Número de abonados

## 9. Materiales

Todos los materiales a emplearse en las redes en el área de influencia de la Empresa deberán estar normalizados y certificados por organismos autorizados por el ONAC. Por ello, se recomienda a los ingenieros electricistas y a las firmas constructoras, verificar con el fabricante o con la Empresa la certificación vigente de los materiales antes de adquirirlos o iniciar las obras correspondientes. El hecho de no ser nombrado explícitamente en este Reglamento, no da lugar a que un elemento a usarse no tenga que estar normalizado y certificado.

- Perchas. Son los elementos que sirven de soporte a los aisladores tipo carrete en las redes aéreas de baja tensión y se suministran acompañadas de un pin de seguridad. Su material será acero laminado en caliente. Las perchas a instalarse dentro del área de influencia de la Empresa cumplirán las Normas NTC-2607: "Electrotecnia. Herrajes y accesorios para redes y líneas aéreas de distribución de energía eléctrica. Perchas" y NTC-2076: "Galvanizado por inmersión en caliente para elementos en hierro y acero".
- Aisladores. Los aisladores a instalarse en las redes de baja tensión cumplirán la Norma NTC-693 cuarta actualización: "Aisladores de porcelana tipo carrete fabricados por proceso húmedo".
- Tornillería y herrajes. Toda la tornillería y, en general, los herrajes que se empleen en las redes troncales y en sus derivaciones serán galvanizados, y deben cumplir con la Norma NTC-2076, así como la NTC-2618: "Electrotecnia. Herrajes y accesorios para redes y líneas aéreas de distribución de energía eléctrica. Tornillos y tuercas de acero galvanizado. Serie Inglesa"; NTC-2575: "Electrotecnia. Herrajes y accesorios para líneas y redes de distribución de energía eléctrica. Varillas de anclaje roscada con ojo"; NTC-2606: "Electrotecnia. Herrajes y accesorios para redes y líneas aéreas de distribución de energía eléctrica. Guardacabos"; NTC-2806: "Electrotecnia. Herrajes y accesorios para redes y líneas aéreas de distribución de energía eléctrica. Arandelas planas, curvas y de presión"; NTC-3496: "Electrotecnia. Herrajes y accesorios para redes y líneas aéreas de distribución de energía eléctrica. Cintas y hebillas de acero inoxidable"; NTC-2663: "Electrotecnia. Herrajes y accesorios para redes y líneas aéreas de distribución de energía eléctrica. Abrazaderas o collarines". **Las abrazaderas en las redes de baja tensión**



serán todos de dos salidas cuando se empleen para fijación de perchas.


## 10. Conjuntos

Se presentan, a continuación, los conjuntos que ilustran los montajes básicos aceptados por la Empresa.

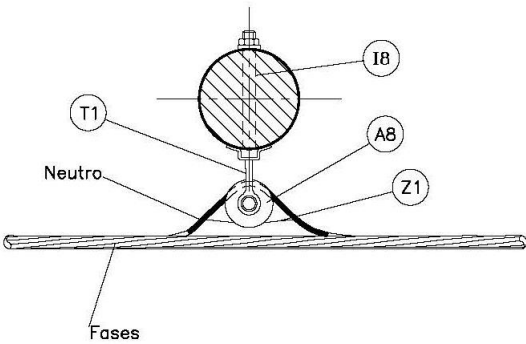
### Relación de Conjuntos

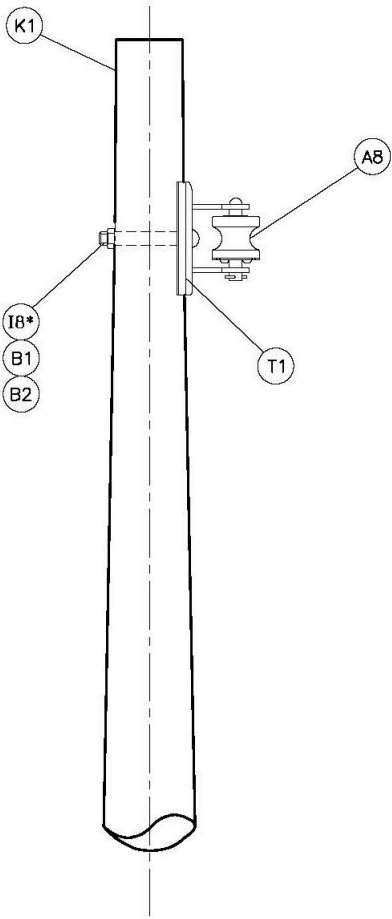
<b>Conjunto</b>	<b>Descripción</b>
ST1	Suspensión con Tornillo (o abrazadera) baja tensión
SG1	Suspensión con Grapa baja tensión
TST1	Terminal Sencilla con Tornillo (o abrazadera) baja tensión
TSG1	Terminal Sencilla con Grapa baja tensión
TDT1	Terminal Doble con Tornillo (o abrazadera) baja tensión
TDG1	Terminal Doble con Grapa baja tensión
TS1+TS1*	Terminal Doble en ángulo de 90° baja tensión
TDAG1	Terminal Doble en Ángulo de 90° con Grapa baja tensión
S1+TS1*	Suspensión más Terminal Sencilla sin poste baja tensión
SG1+TG1*	Suspensión con Grapa más Terminal con Grapa sin poste baja tensión
BNT	Bajante de Neutro a Tierra baja tensión
CDA	Caja de Derivación para Acometida baja tensión
CRBTT	Conexión de Red Baja Tensión a Transformador
TRAT	Transición de Red aérea Abierta existente a Red Trenzada
T1	Templete directo a tierra baja tensión
TG1	Templete en Guitarra baja tensión

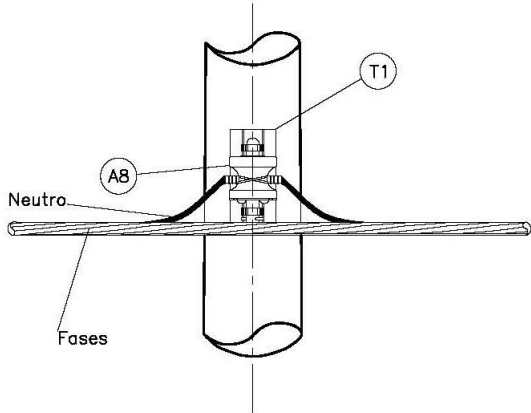
TPA1	Templete a Poste Auxiliar baja tensión
PA1	Poste en Pie de Amigo baja tensión
TPP	Templete Poste-Poste baja tensión
F1	Fusibles baja tensión

		<b>REDES AÉREAS DE BAJA TENSIÓN SUSPENSIÓN (0°-3°) CON TORNILLO</b>	
ELABORÓ:	COMITÉ DE NORMAS TÉCNICAS EEP	PRIMERA EDICIÓN:	Diciembre de 2003
REVISÓ:	COMITÉ DE NORMAS TÉCNICAS EEP	ÚLTIMA PUBLICACIÓN:	Septiembre de 2014
		PÁGINA	1 de 2
		CONJUNTO:	ST1








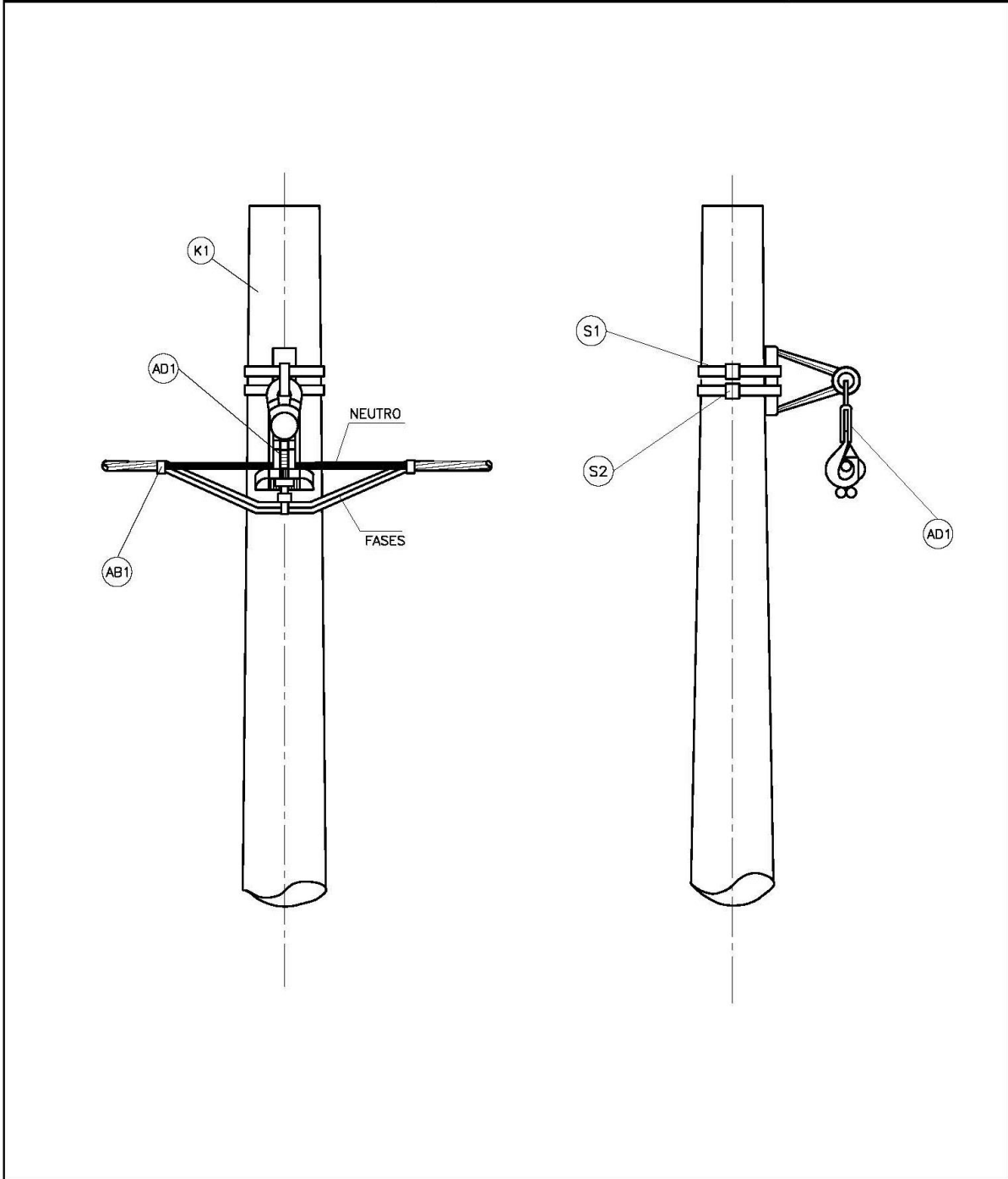
**\*NOTA:**  
EL TORNILLO PUEDE REMPLAZARSE POR UNA ABRAZADERA DE DIÁMETRO ADECUADO.

### Listado de materiales

#### Apoyo: Suspensión con Tornillo (o abrazadera) 240 V/208 V (ST1)

<b>ÍTEM</b>	<b>DESCRIPCIÓN</b>	<b>CANT.</b>
A-8	Aislador de porcelana tipo carrete para red de baja tensión	1
B-1	Arandela cuadrada de 16 mm ( $\frac{5}{8}$ " ), en lámina de 6.35 mm ( $\frac{1}{4}$ " )	1
B-2	Arandela de presión de 16 mm ( $\frac{5}{8}$ " ), en lámina de 6.35 mm ( $\frac{1}{4}$ " )	1
I-8	Tornillo carruaje de 16 mm ( $\frac{5}{8}$ " ) × 203 mm (8" )	1
K-1	Poste de concreto de 9 m x 510 kg	1
T1	Percha secundaria para un conductor	1
Z-1	Alambre de aluminio No.12 AWG para amarre	2 m


		<b>REDES AÉREAS DE BAJA TENSIÓN SUSPENSIÓN CON GRAPA</b>	
ELABORÓ:	COMITÉ DE NORMAS TÉCNICAS EEP	PRIMERA EDICIÓN:	Junio de 2007
REVISÓ:	COMITÉ DE NORMAS TÉCNICAS EEP	ÚLTIMA PUBLICACIÓN:	Septiembre de 2014
		PÁGINA	1 de 2
		CONJUNTO:	SG1



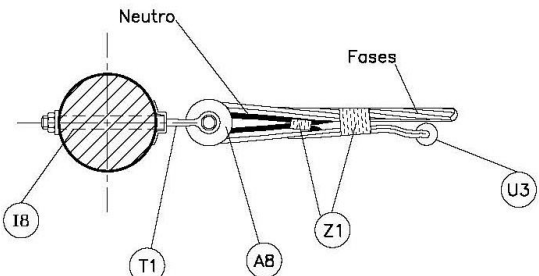
## Listado de materiales

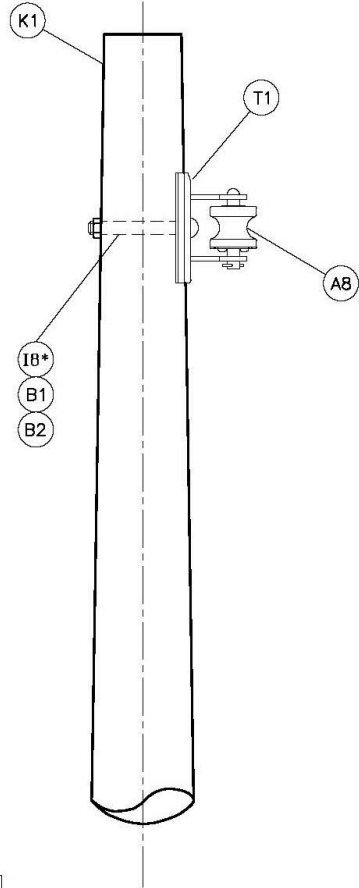
### Apoyo: Suspensión con Grapa-240 V/208 V (SG1)

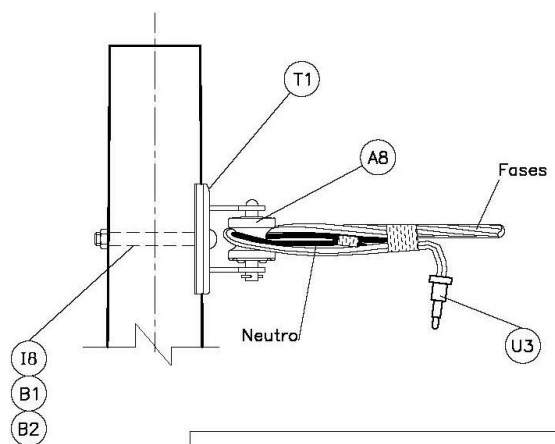
<b>ÍTEM</b>	<b>DESCRIPCIÓN</b>	<b>CANT.</b>
AB-1	Amarra plástica de 35 cm para uso exterior	4
AD-1	Kit para amarre en suspensión de cable autosoportado, con grapa	1
K-1	Poste de concreto de 9 m x 510 kg	1
S-1	Cinta de acero inoxidable de 19 mm ( $\frac{3}{4}$ "	2 m
S-2	Hebilla para cinta de acero inoxidable de 19 mm ( $\frac{3}{4}$ "	2

	<b>REDES AÉREAS DE BAJA TENSIÓN TERMINAL SENCILLO CON TORNILLO</b>		
ELABORÓ: <b>COMITÉ DE NORMAS TÉCNICAS EEP</b>	PRIMERA EDICIÓN: <b>Diciembre de 2003</b>	PÁGINA <b>1 de 2</b>	
REVISÓ: <b>COMITÉ DE NORMAS TÉCNICAS EEP</b>	ÚLTIMA PUBLICACIÓN: <b>Septiembre de 2014</b>	CONJUNTO: <b>TST1</b>	







**NOTAS:**

\*EL TORNILLO PUEDE REPLAZARSE POR UNA ABRAZADERA DE DIÁMETRO ADECUADO.


LA PUNTA DE LAS FASES DEBE LLEVAR CAPUCHÓN TERMOCONTRÁCTIL.

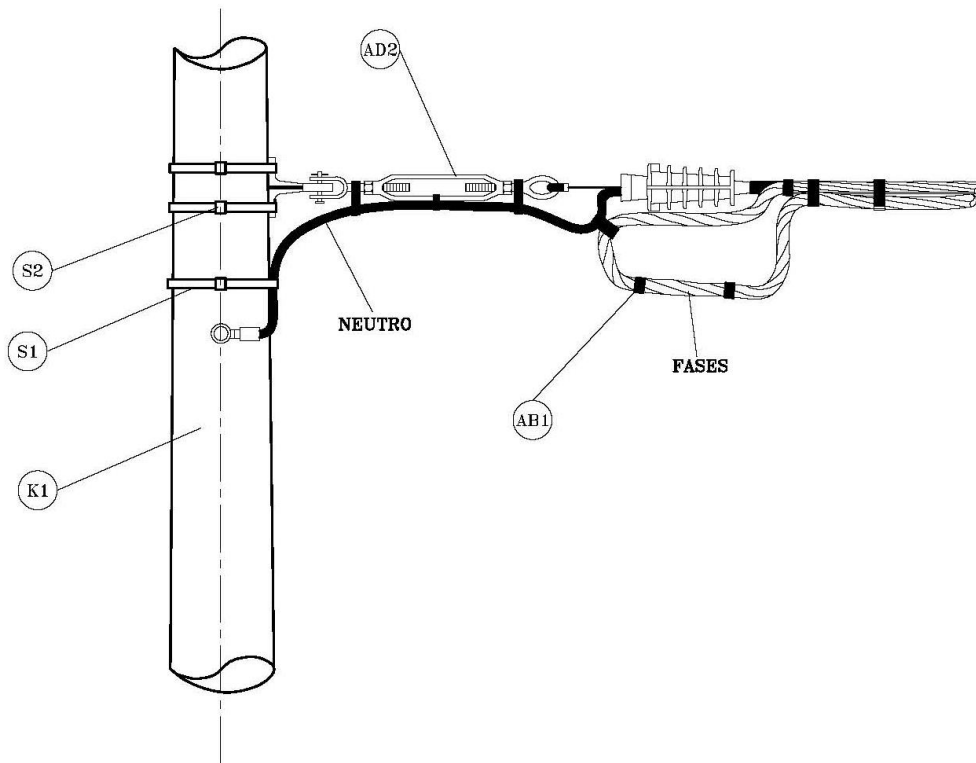
**Listado de materiales**

**Apoyo: Terminal Sencillo con Tornillo (o abrazadera)  
240 V/208 V (TST1)**

<b>ÍTEM</b>	<b>DESCRIPCIÓN</b>	<b>CANT.</b>
AB-1	Amarra plástica de 35 cm para uso exterior	4
AD-1	Kit para amarre en suspensión de cable autoportado, con grapa	1
K-1	Poste de concreto de 9 m x 510 kg	1
S-1	Cinta de acero inoxidable de 19 mm (3/4")	2 m
S-2	Hebilla para cinta de acero inoxidable de 19 mm (3/4")	2




		<b>REDES AÉREAS DE BAJA TENSIÓN TERMINAL SENCILLA CON GRAPA</b>	
ELABORÓ:	COMITÉ DE NORMAS TÉCNICAS EEP	PRIMERA EDICIÓN:	Junio de 2007
REVISÓ:	COMITÉ DE NORMAS TÉCNICAS EEP	ÚLTIMA PUBLICACIÓN:	Septiembre de 2014
		PÁGINA	1 de 2
		CONJUNTO:	TSG1



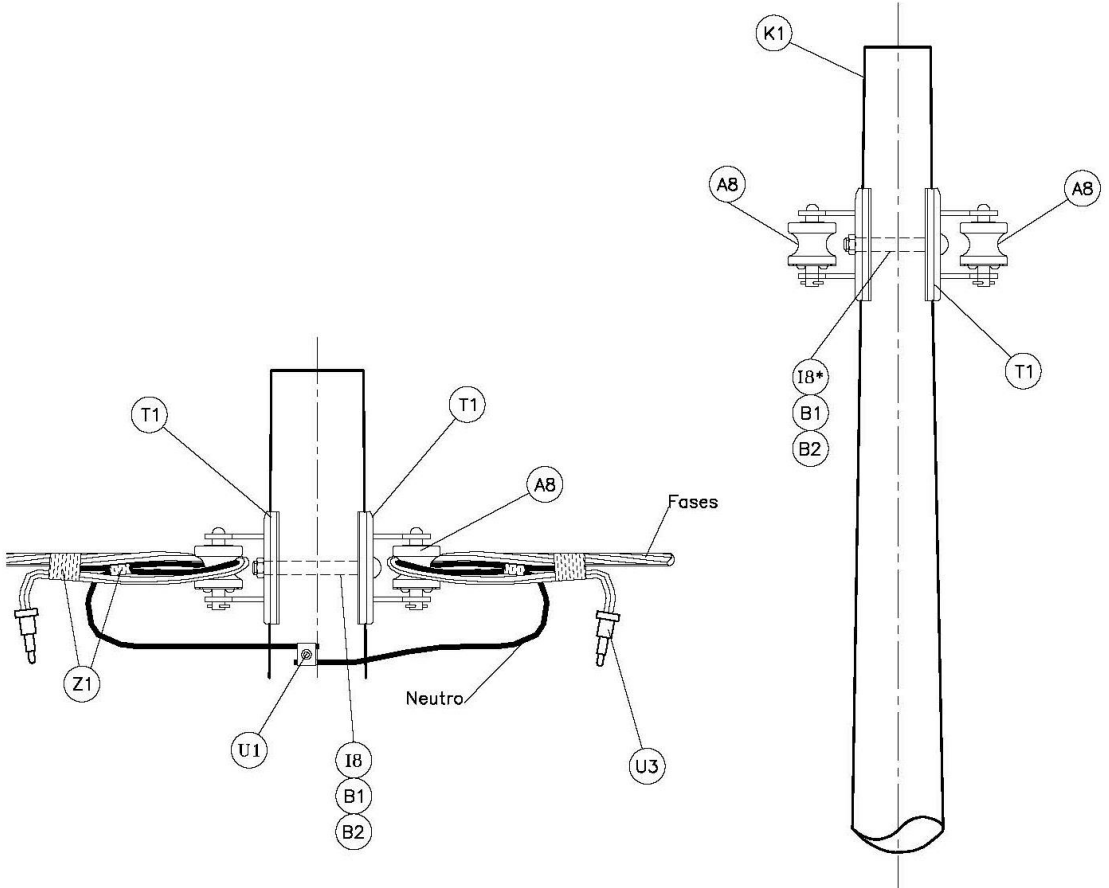
**Listado de materiales**

**Apoyo: Terminal Sencilla con Grapa  
240V/208 V (TSG1)**

<b>ÍTEM</b>	<b>DESCRIPCIÓN</b>	<b>CANT.</b>
AB-1	Amarra plástica de 35 cm para uso exterior	4
AD-1	Kit para amarre en suspensión de cable autoportado, con grapa	1
K-1	Poste de concreto de 9 m x 510 kg	1
S-1	Cinta de acero inoxidable de 19 mm (3/4")	2 m
S-2	Hebilla para cinta de acero inoxidable de 19 mm (3/4")	2

	<b>REDES AÉREAS DE BAJA TENSIÓN TERMINAL DOBLE CON TORNILLO</b>		
ELABORÓ: <b>COMITÉ DE NORMAS TÉCNICAS EEP</b>	PRIMERA EDICIÓN: <b>Diciembre de 2003</b>	PÁGINA <b>1 de 2</b>	
REVISÓ: <b>COMITÉ DE NORMAS TÉCNICAS EEP</b>	ÚLTIMA PUBLICACIÓN: <b>Septiembre de 2014</b>	CONJUNTO: <b>TDT1</b>	



**NOTAS:**

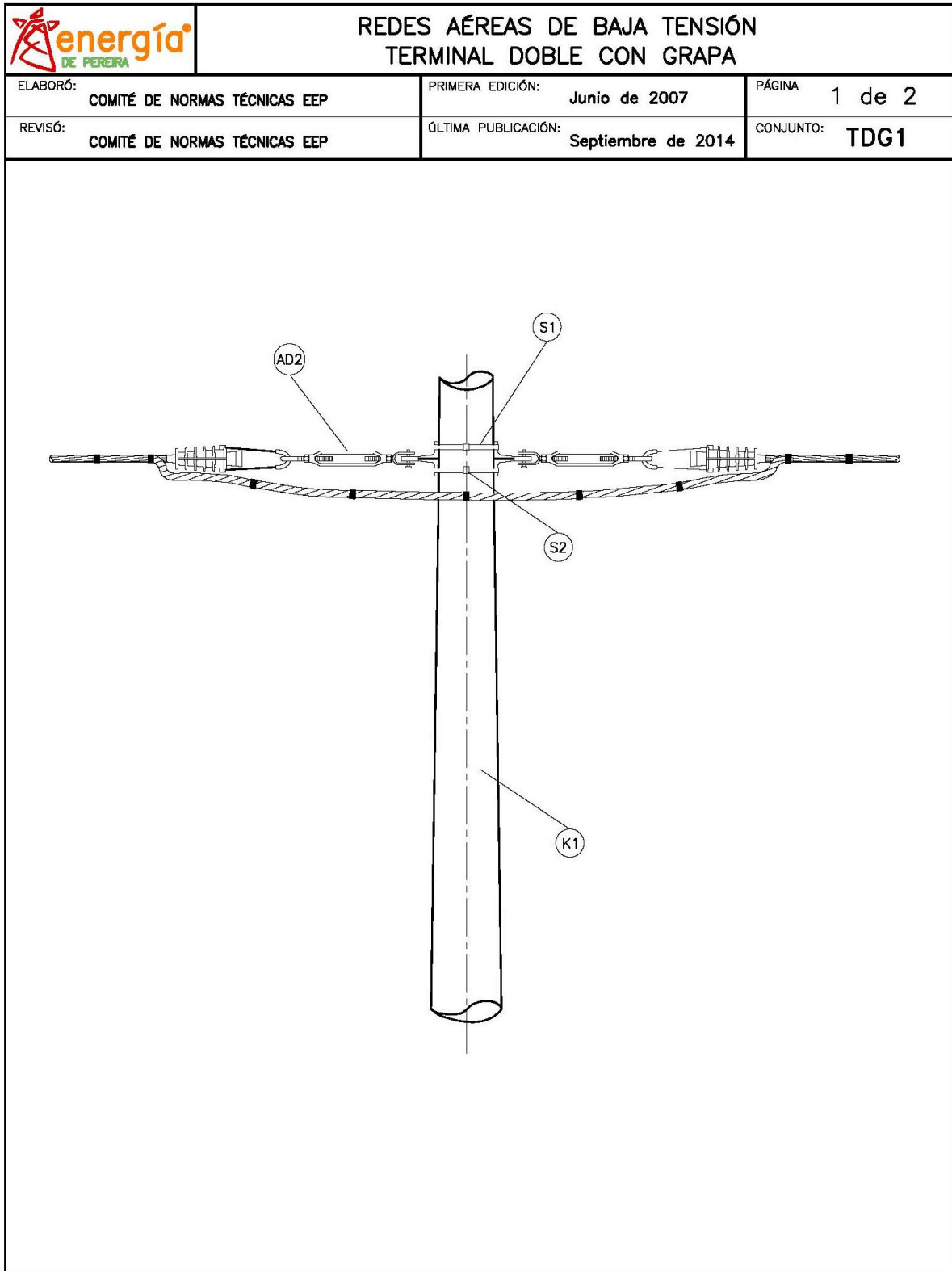
\*EL TORNILLO PUEDE REMPLAZARSE POR UNA ABRAZADERA DE DIÁMETRO ADECUADO.

LA PUNTA DE LAS FASES DEBE LLEVAR CAPUCHÓN TERMOCONTRÁCTIL.

### Listado de materiales

#### Apoyo: Terminal Doble con Tornillo (o abrazadera) 240 V/208 V (TDT1)

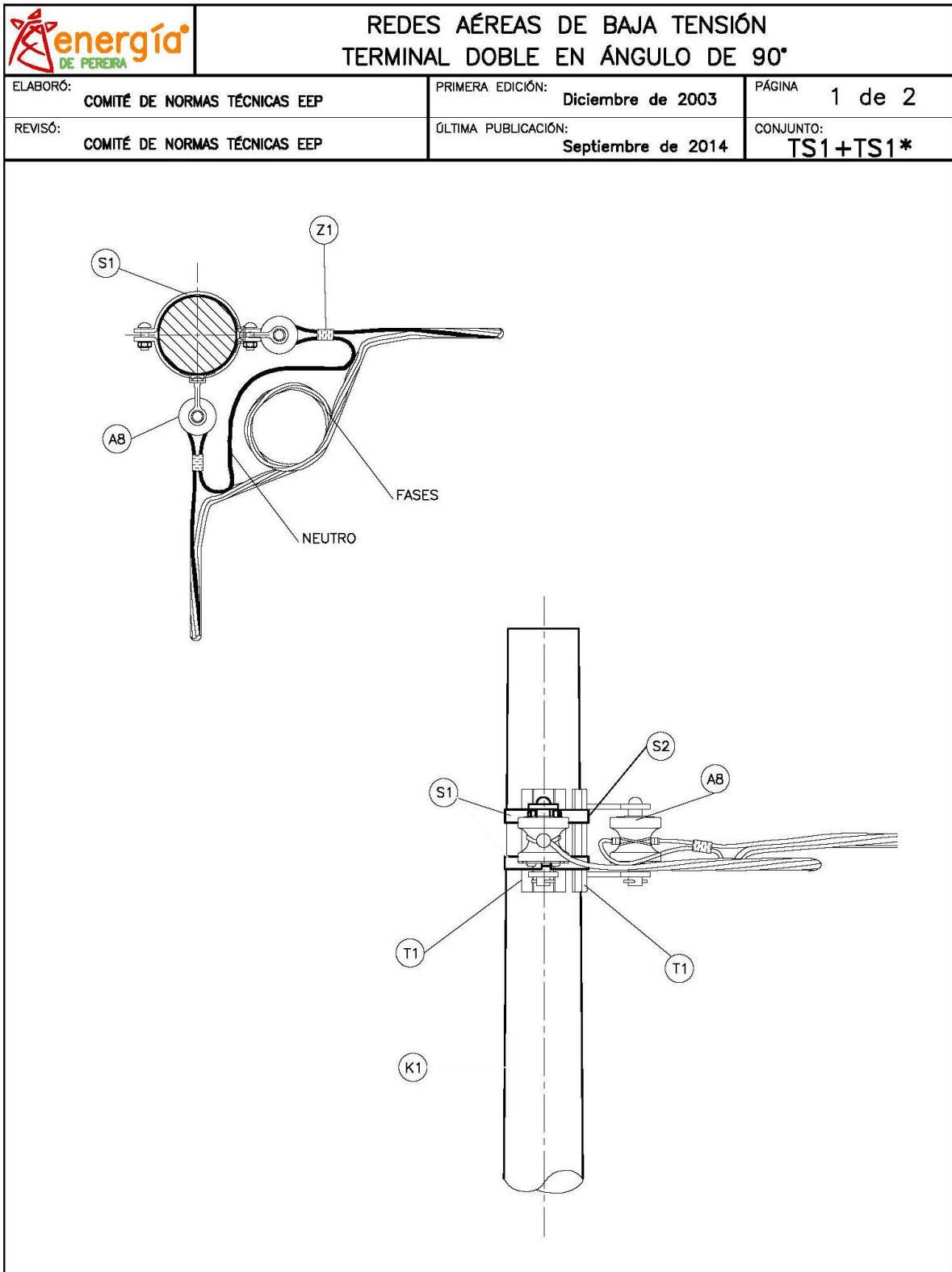
<b>ÍTEM</b>	<b>DESCRIPCIÓN</b>	<b>CANT.</b>
<b>A-8</b>	Aislador de porcelana tipo carrete para red de baja tensión	2
<b>B-1</b>	Arandela cuadrada de 16 mm ( $\frac{5}{8}$ " ), en lámina de 6.35 mm ( $\frac{1}{4}$ " )	1
<b>B-2</b>	Arandela de presión de 16 mm ( $\frac{5}{8}$ " ), en lámina de 6.35 mm ( $\frac{1}{4}$ " )	1
<b>I-8</b>	Tornillo carruaje de 16 mm ( $\frac{5}{8}$ " ) × 203 mm (8" )	1
<b>K-1</b>	Poste de concreto de 9 m x 510 kg	1
<b>T-1</b>	Percha secundaria para un conductor	2
<b>U-1</b>	Conector de perforación de aislamiento KZ3-95	1
<b>U-3</b>	Capuchón termocontráctil ESC 2/A	5
<b>Z-1</b>	Alambre de aluminio No.12 AWG para amarre	3 m



**Listado de materiales**

**Apoyo: Terminal Doble con Grapa  
240 V/208 V (TDG1)**

<b>ÍTEM</b>	<b>DESCRIPCIÓN</b>	<b>CANT.</b>
AB-1	Amarra plástica de 35 cm para uso exterior	4
AD-2	Kit para amarre terminal de cable autoportado, con grapa	2
K-1	Poste de concreto de 9 m x 510 kg	1
S-1	Cinta de acero inoxidable de 19 mm (3/4")	2 m
S-2	Hebilla para cinta de acero inoxidable de 19 mm (3/4")	2

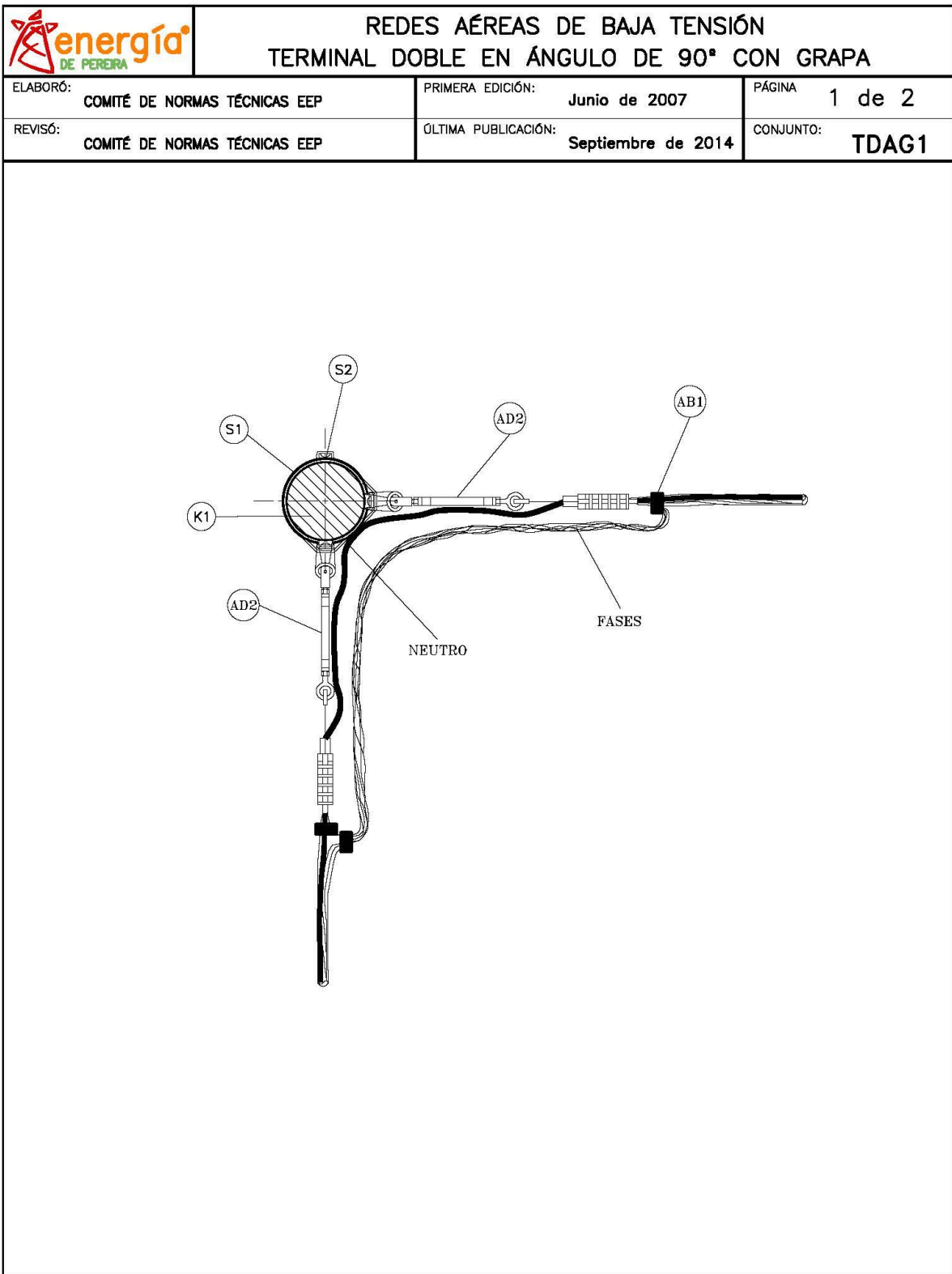


**Listado de materiales**

**Apoyo: Terminal doble en ángulo de 90°  
240V/208V (TS1+TS1\*)**

<b>ÍTEM</b>	<b>DESCRIPCIÓN</b>	<b>CANT.</b>
A-8	Aislador de porcelana tipo carrete para red de baja tensión	2
K-1	Poste de concreto de 9 m x 510 kg	1
S-1	Cinta de acero inoxidable de 19 mm (3/4")	2 m
S-2	Hebilla para cinta de acero inoxidable de 19 mm (3/4")	2
T-1	Percha secundaria para un conductor	2
Z-1	Alambre de aluminio No.12 AWG para amarre	6 m




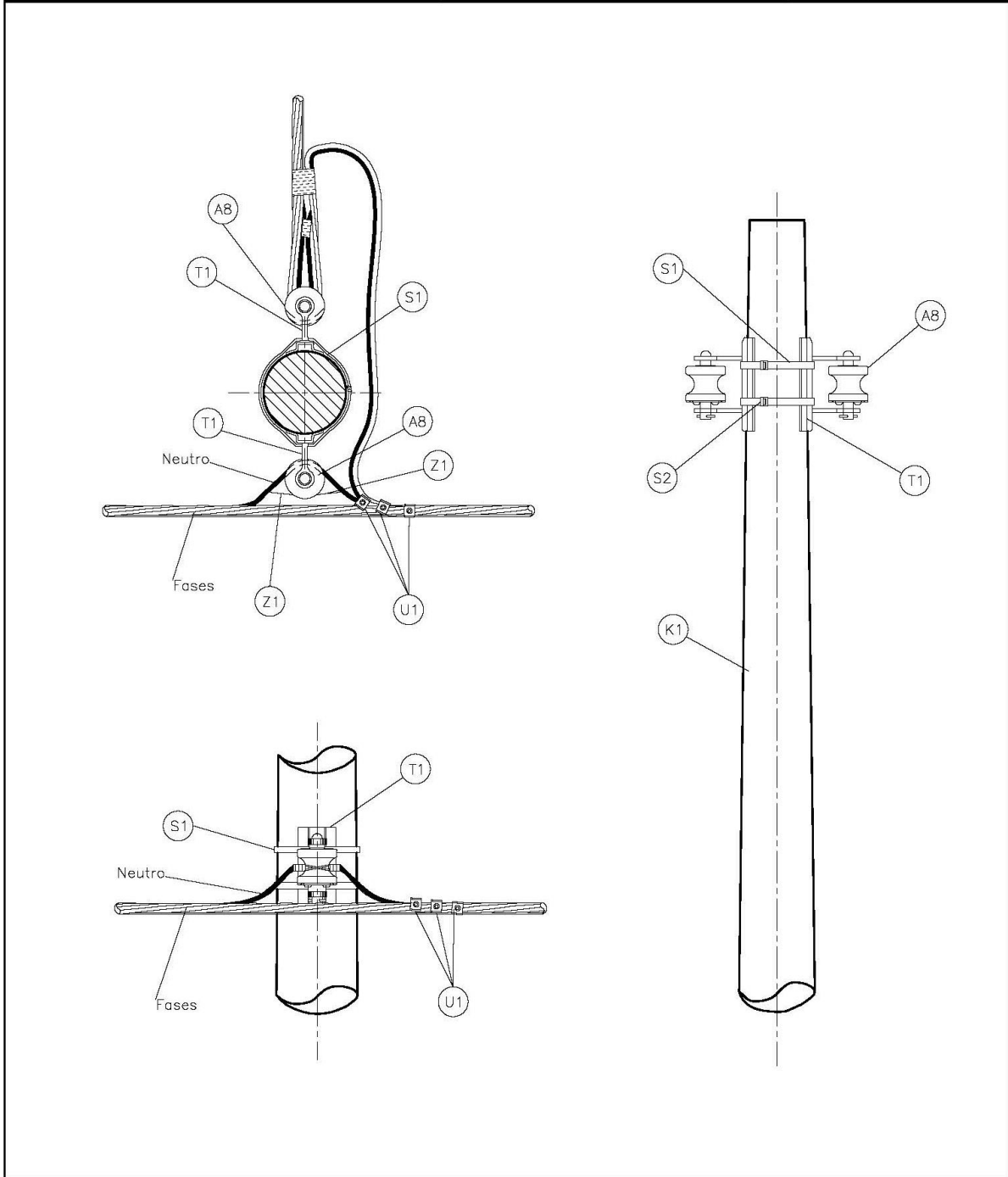


**Listado de materiales**

**Apoyo: Terminal Doble en Ángulo de 90° con Grapa  
240 V/208 V (TDAG1)**

<b>ÍTEM</b>	<b>DESCRIPCIÓN</b>	<b>CANT.</b>
AB-1	Amarra plástica de 35 cm para uso exterior	6
AD-2	Kit para amarre terminal de cable autoportado, con grapa	2
K-1	Poste de concreto de 9 m x 510 kg	1
S-1	Cinta de acero inoxidable de 19 mm (3/4")	2 m
S-2	Hebilla para cinta de acero inoxidable de 19 mm (3/4")	2

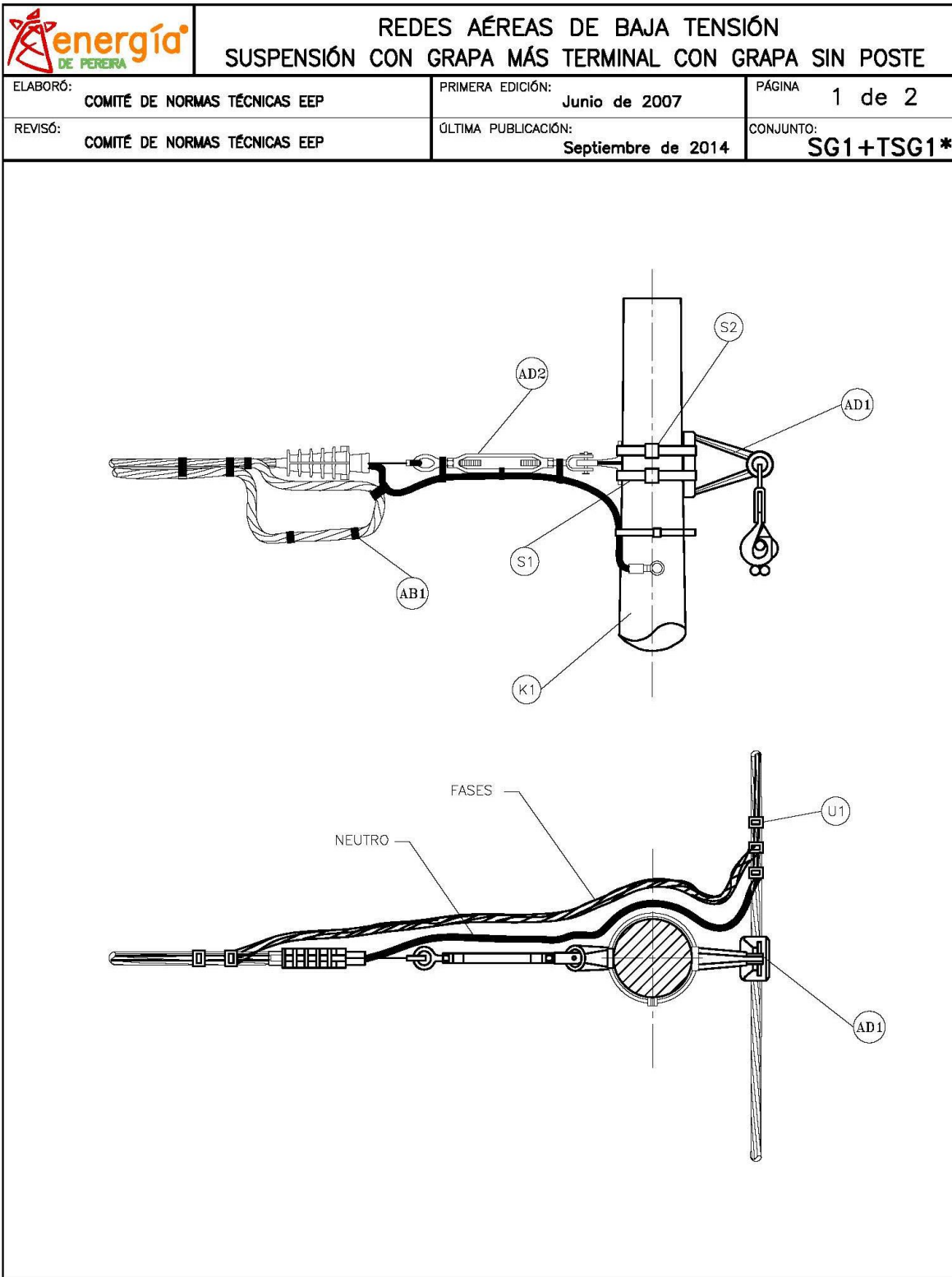
		<b>REDES AÉREAS DE BAJA TENSIÓN SUSPENSIÓN MÁS TERMINAL SENCILLA SIN POSTE</b>	
ELABORÓ:	COMITÉ DE NORMAS TÉCNICAS EEP	PRIMERA EDICIÓN:	Diciembre de 2003
REVISÓ:	COMITÉ DE NORMAS TÉCNICAS EEP	ÚLTIMA PUBLICACIÓN:	Septiembre de 2014
		PÁGINA	1 de 2
		CONJUNTO:	<b>S1+TS1*</b>



### Listado de materiales

#### Apoyo: Suspensión más Terminal Sencilla sin poste 240 V/208 V (S1+TS1\*)

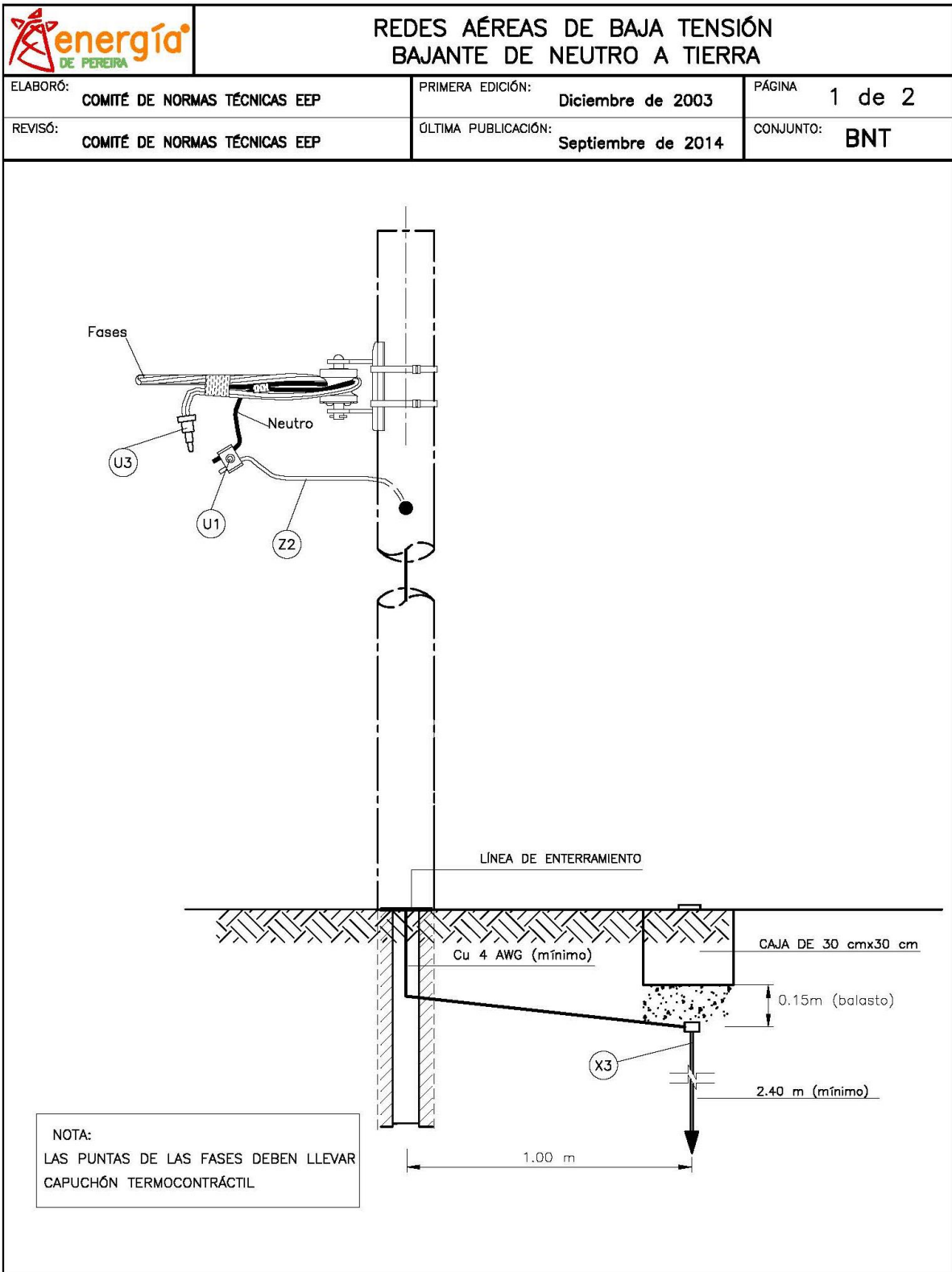
ÍTEM	DESCRIPCIÓN	CANT.
A-8	Aislador de porcelana tipo carrete para red de baja tensión	2
K-1	Poste de concreto de 9 m x 510 kg	1
S-1	Cinta de acero inoxidable de 19 mm ( $\frac{3}{4}$ "	2 m
S-2	Hebilla para cinta de acero inoxidable de 19 mm ( $\frac{3}{4}$ "	2
T-1	Percha secundaria para un conductor	2
U-1	Conector de perforación de aislamiento KZ3-95	3
Z-1	Alambre de aluminio No.12 AWG para amarre	4 m



### Listado de materiales

#### Apoyo: Suspensión con Grapa más Terminal con Grapa sin poste 240 V/208 V (SG1+TSG1\*)

<b>ÍTEM</b>	<b>DESCRIPCIÓN</b>	<b>CANT.</b>
AB-1	Amarra plástica de 35 cm para uso exterior	6
AD-1	Kit para amarre en suspensión de cable autoportado, con grapa	1
AD-2	Kit para amarre terminal de cable autoportado, con grapa	1
K-1	Poste de concreto de 9 m x 510 kg	1
S-1	Cinta de acero inoxidable de 19 mm ( $\frac{3}{4}$ "	3 m
S-2	Hebilla para cinta de acero inoxidable de 19 mm ( $\frac{3}{4}$ "	3
U-1	Conector de perforación de aislamiento KZ3-95	3

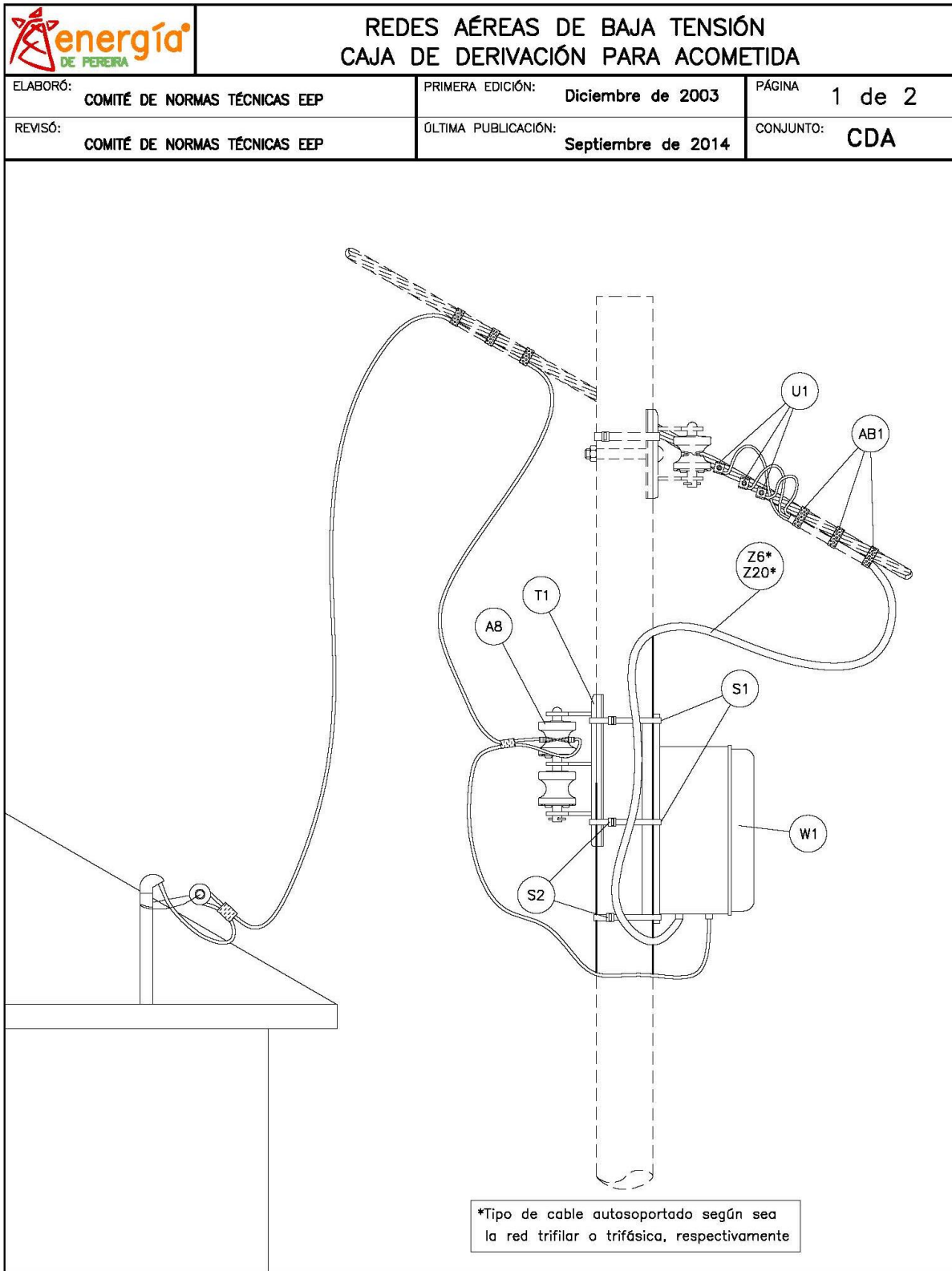


### Listado de materiales

#### Apoyo: Bajante Neutro a Tierra 240 V/208 V (BNT)

<b>ÍTEM</b>	<b>DESCRIPCIÓN</b>	<b>CANT.</b>
U-1	Conector de perforación de aislamiento KZ3-95	1
X-1	Varilla de cobre para toma de tierra, de 16 mm ( $\frac{5}{8}$ " ) × 2.40 m	1
X-3	Varilla de acero inoxidable para toma de tierra, de 16 mm ( $\frac{5}{8}$ " ) × 2.40 m, con su conector	1
Z-2	Cable de cobre aislado No.4 AWG	12 m





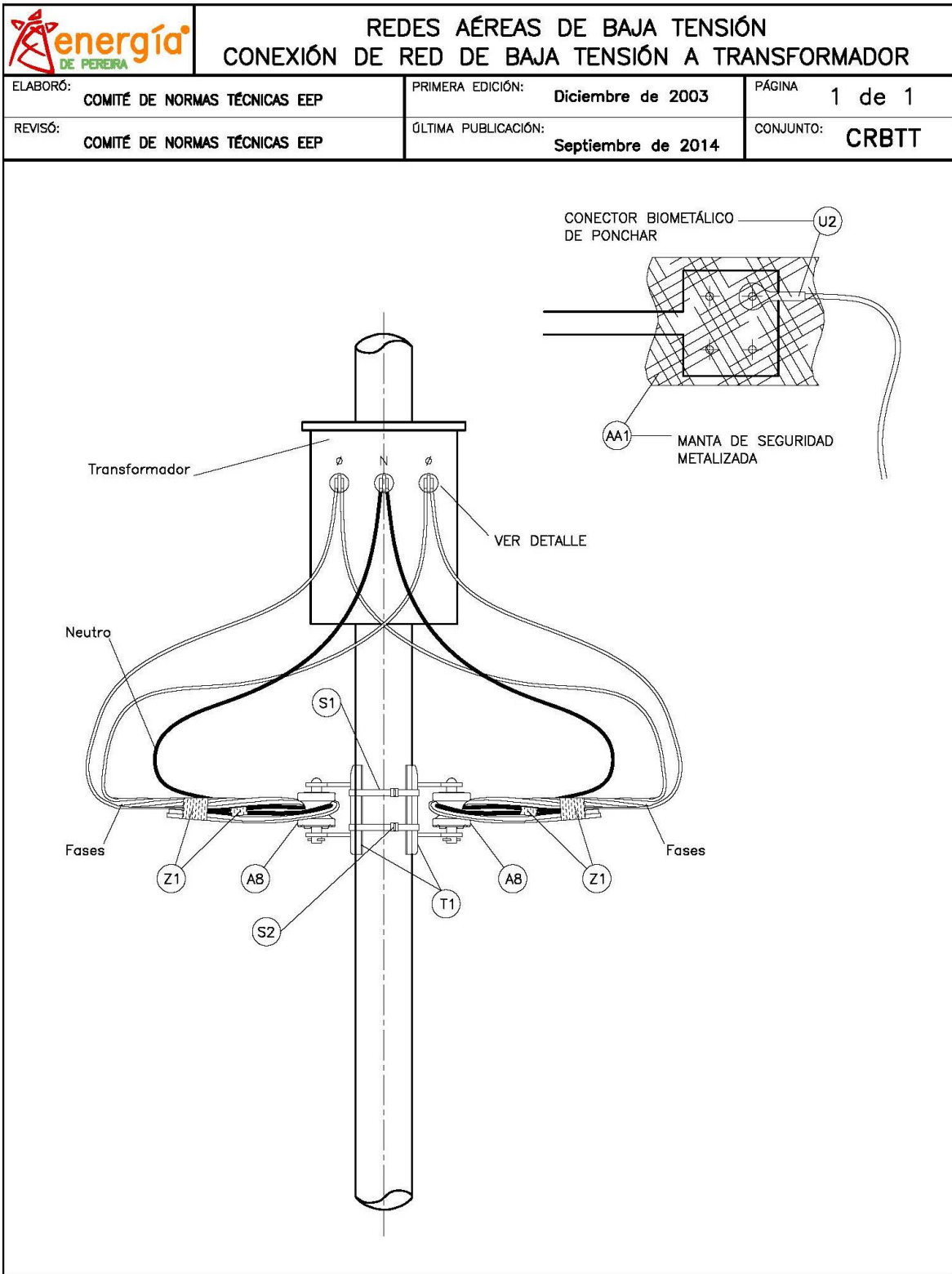
### Listado de materiales

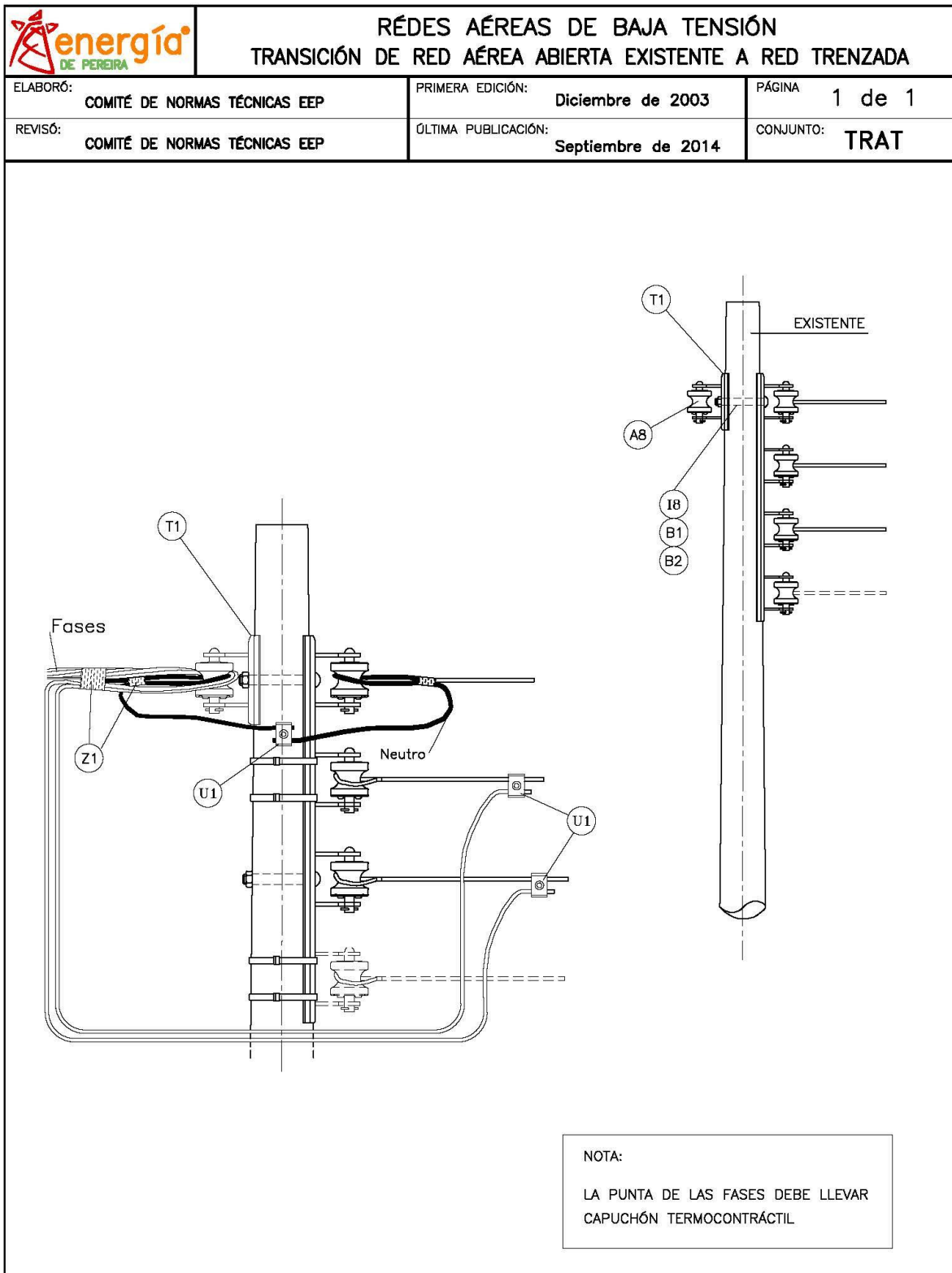
#### Apoyo: Caja de Derivación para Acometida 240 V/208 V (CDA)

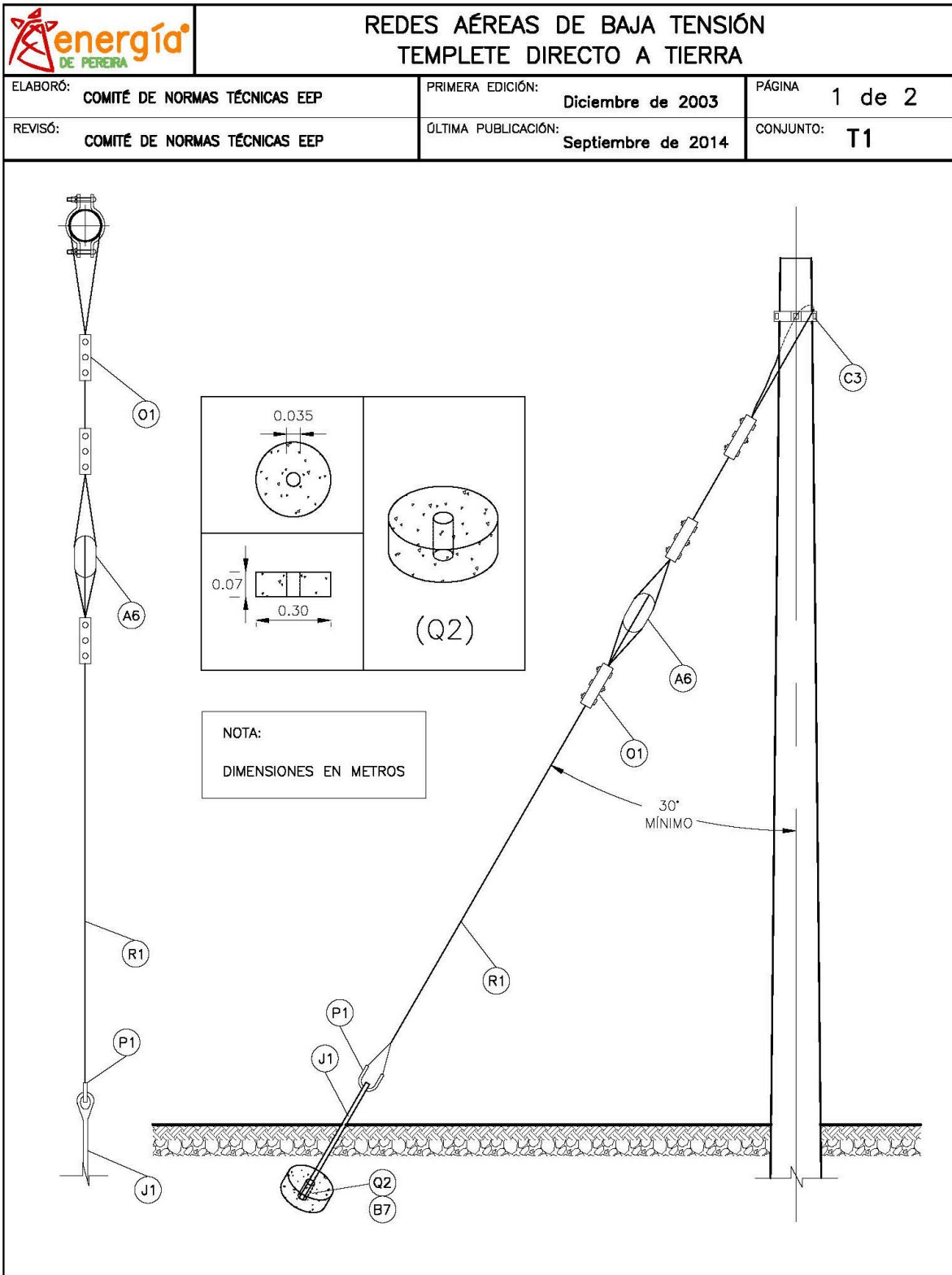
<b>ÍTEM</b>	<b>DESCRIPCIÓN</b>	<b>CANT.</b>
A-8	Aislador de porcelana tipo carrete para red de baja tensión	2
AB-1*	Amarra plástica de 35 cm para uso exterior	-----
S-1	Cinta de acero inoxidable de 19 mm ( $\frac{3}{4}$ "	3 m
S-2	Hebilla para cinta de acero inoxidable de 19 mm ( $\frac{3}{4}$ "	3
T-1	Percha secundaria para un conductor	2
U-1	Conector de perforación de aislamiento KZ3-95	3
W-1	Caja de derivación	1
Z-6**	Cable autoportado 2 x 2 + 2	3 m
Z-20**	Cable autoportado 3 x 2 + 2	3 m

\*Cantidad según ubicación de la caja de derivación

\*\* Tipo de cable según sea la red trifilar o trifásica, respectivamente



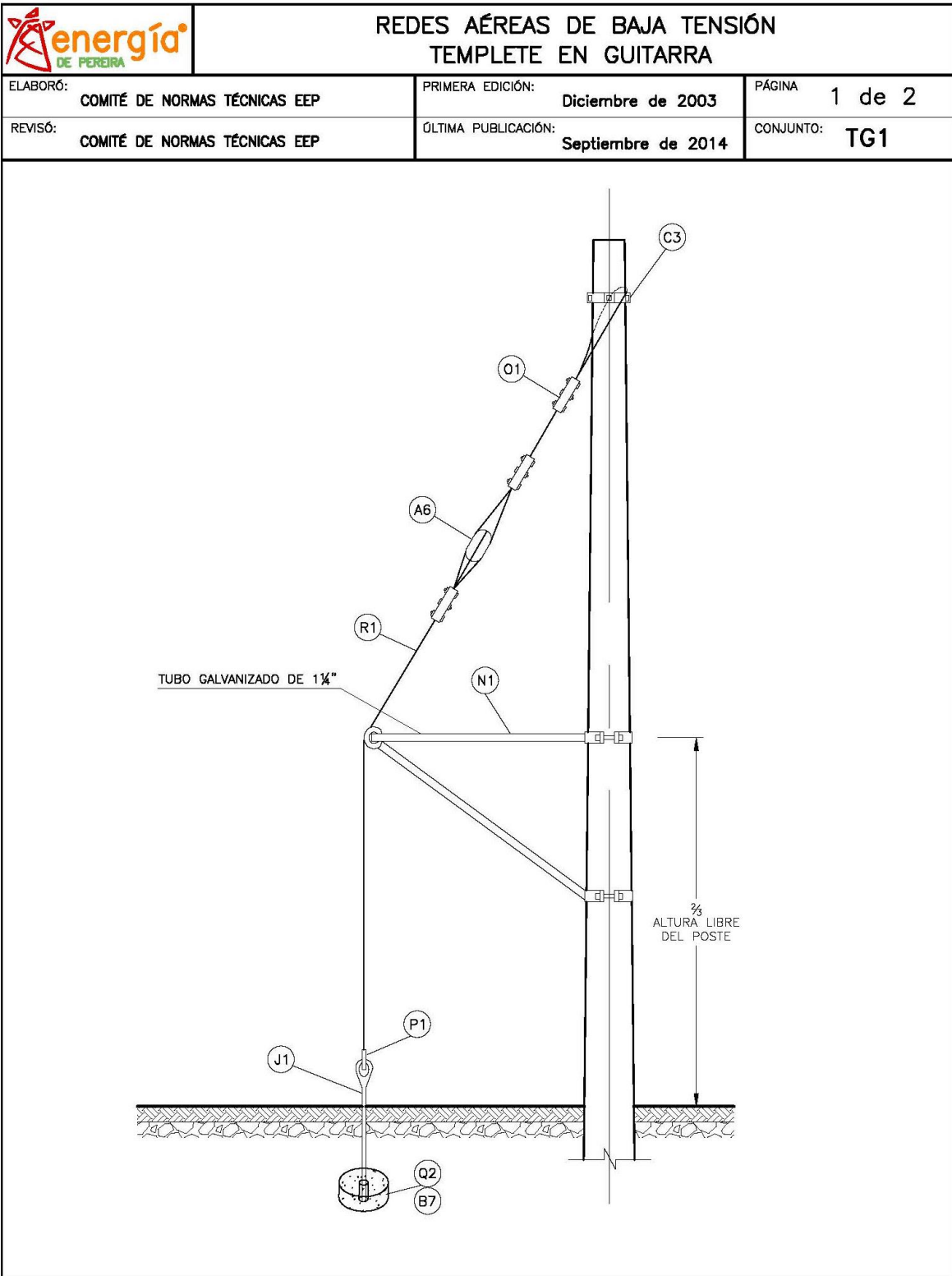




### Listado de materiales

#### Apoyo: Templete directo a tierra 240 V/208 V (T1)

<b>ÍTEM</b>	<b>DESCRIPCIÓN</b>	<b>CANT.</b>
<b>A-6</b>	Aislador tensor para 240 V	1
<b>C-3</b>	Abrazadera (collarín) de 152 mm (6") a 178 mm (7") sin salida	1
<b>J-1</b>	Varilla de anclaje de 16 mm ( $\frac{5}{8}$ ") $\times$ 1.80 m	1
<b>O-2</b>	Mordaza (prensahilo) para cable de 6.35 mm ( $\frac{1}{4}$ ")	3
<b>P-1</b>	Guardacabos para cable de 13 mm ( $\frac{1}{2}$ ")	1
<b>Q-2</b>	Anclaje tipo vigueta de concreto en forma de anillo (argolla): diámetro 30 cm, altura 7 cm, diámetro perforación 3.5 cm	1
<b>R-1</b>	Cable de acero galvanizado de 9.5 mm ( $\frac{3}{8}$ ")	10 m

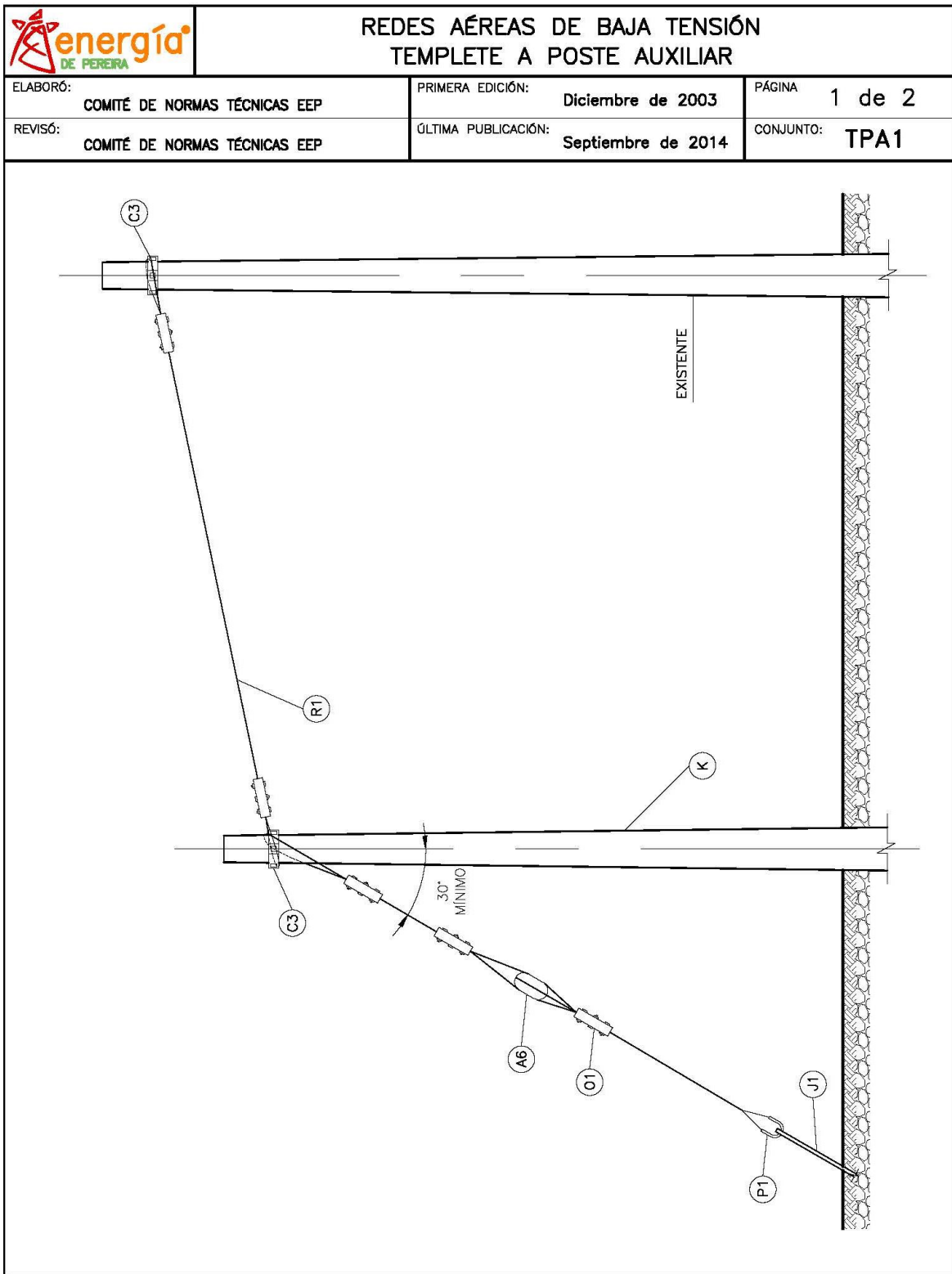


### Listado de materiales

#### Apoyo: Templete en Guitarra 240 V/208 V (TG1)

<b>ÍTEM</b>	<b>DESCRIPCIÓN</b>	<b>CANT.</b>
A-6	Aislador tensor para 240 V	1
C-3	Abrazadera (collarín) de 152 mm (6") a 178 mm (7") sin salida	1
J-1	Varilla de anclaje de 16 mm (5/8") × 1.80 m	1
N-1	Herraje en tubo galvanizado de 32 mm (1¼") soldado a collarines, incluye estos	1
O-2	Mordaza (prensahilo) para cable de 6.35 mm (¼")	3
P-1	Guardacabos para cable de 13 mm (½")	1
Q-2	Anclaje tipo vigueta de concreto en forma de anillo (argolla): diámetro 30 cm, altura 7 cm, diámetro perforación 3.5 cm	1
R-1	Cable de acero galvanizado de 9.5 mm (3/8")	9 m

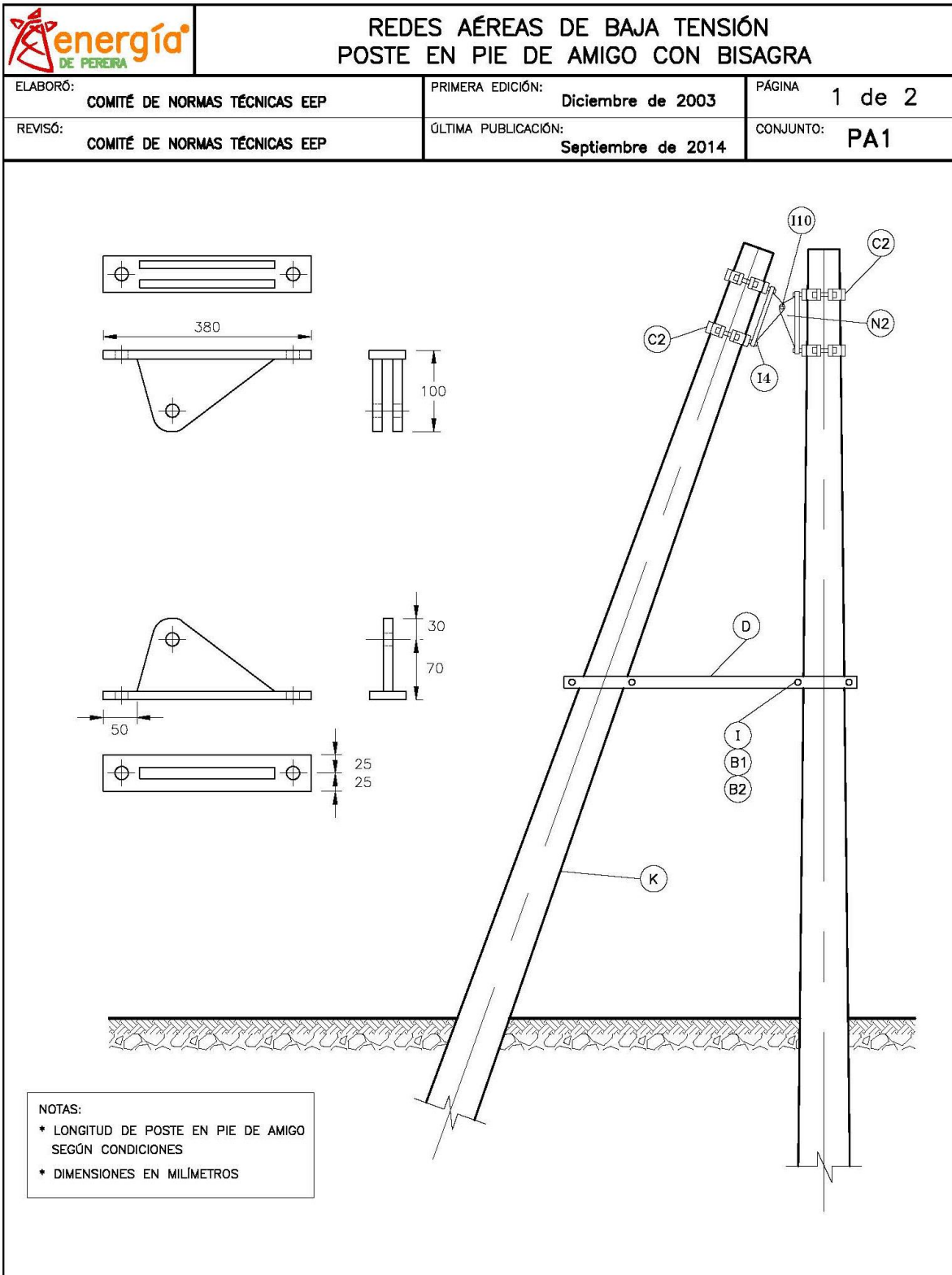




### Listado de materiales

#### Apoyo: Templete a Poste Auxiliar 240 V/208 V (TPA1)

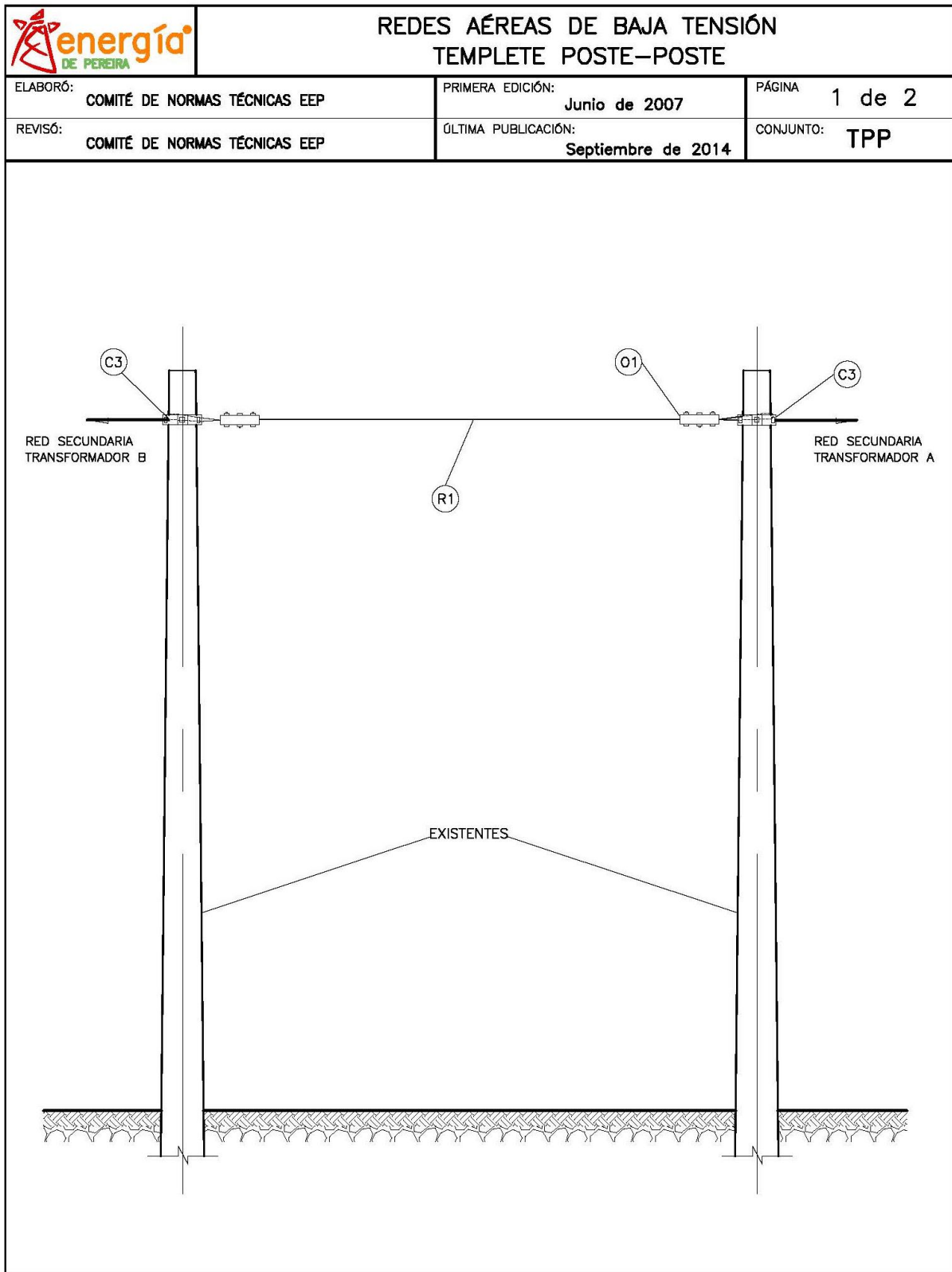
ÍTEM	DESCRIPCIÓN	CANT.
A-6	Aislador tensor para 240 V	1
C-3	Abrazadera (collarín) de 152 mm (6") a 178 mm (7") sin salida	2
J-1	Varilla de anclaje de 16 mm (5/8") × 1.80 m	1
K*	Poste de concreto de altura por definir	1
O-2	Mordaza (prensahilo) para cable de 6.35 mm (1/4")	5
P-1	Guardacabos para cable de 13 mm (1/2")	1
Q-2	Anclaje tipo vigueta de concreto en forma de anillo (argolla): diámetro 30 cm, altura 7 cm, diámetro perforación 3.5 cm	1
R-1	Cable de acero galvanizado de 9.5 mm (3/8")	22 m



### Listado de materiales

#### Apoyo: Poste en Pie de Amigo 240 V/208 V (PA1)

<b>ÍTEM</b>	<b>DESCRIPCIÓN</b>	<b>CANT.</b>
<b>B-1</b>	Arandela cuadrada de 16 mm ( $\frac{5}{8}$ " ), en lámina de 6.35 mm ( $\frac{1}{4}$ " )	9
<b>B-2</b>	Arandela de presión de 16 mm ( $\frac{5}{8}$ " ), en lámina de 6.35 mm ( $\frac{1}{4}$ " )	8
<b>C-2</b>	Abrazadera (collarín) de 152 mm (6") a 178 mm (7") con dos salidas	4
<b>D</b>	Cruceta metálica en ángulo de 64 mm ( $2\frac{1}{2}$ " ) × 64 mm ( $2\frac{1}{2}$ " ) × 5 mm ( $\frac{3}{16}$ " ) longitud variable	2
<b>I</b>	Perno de máquina de 16 mm ( $\frac{5}{8}$ " ) (longitud según punto de fijación de crucetas)	4
<b>I-11</b>	Perno de máquina de 16 mm ( $\frac{5}{8}$ " ) × 51 mm (2")	4
<b>I-10</b>	Pasador con pin de 16 mm ( $\frac{5}{8}$ " ) × 76 mm (3")	1
<b>K</b>	Poste de concreto (altura a definir)	1
<b>N-2</b>	Bisagra para poste en pie de amigo	1



## Listado de materiales

### Apoyo: Templete Poste-Poste 240 V/208 V (TPP)

<b>ÍTEM</b>	<b>DESCRIPCIÓN</b>	<b>CANT.</b>
<b>C-3</b>	Abrazadera (collarín) de 152 mm (6") a 178 mm (7") sin salida	2
<b>O-2</b>	Mordaza (prensahilo) para cable de 6.35 mm (¼")	2
<b>R-1</b>	Cable de acero galvanizado de 9.5 mm (¾")	10 m



## IV Redes Aéreas a 13.2 kV





## Tabla de contenidos

	<b>Pág.</b>
1. Introducción	4
2. Definiciones para redes aéreas; niveles de tensión normalizados	6
3. Características del sistema; condiciones para la conexión	11
4. Distancias de seguridad para las redes aéreas de media tensión; condiciones a cumplir por otros servicios que compartan la infraestructura eléctrica	13
5. Ubicación y selección de postería; configuraciones de los apoyos	14
6. Conductores y empalmes	19
7. Regulación de tensión	22
8 Cálculo mecánico	24
9. Protecciones, maniobra, y conexión a tierra	29
9.1 Protección contra sobrecorrientes	29
9.2 Protección contra sobretensiones	31
9.3 Puesta a tierra	32
10. Aislamiento y apantallamiento de las redes	33
11. Vibración de los conductores	35
12. Montaje y conexión de transformadores en las redes aéreas de media tensión a 13.2 kV	37
13. Materiales para redes aéreas de media tensión a 13.2 kV	38
14. Conjuntos	41

# **REGLAMENTO DE CONEXIÓN DE REDES AÉREAS DE MEDIA TENSIÓN A 13.2 kV, EN EL ÁREA DE INFLUENCIA DE LA EMPRESA DE ENERGÍA DE PEREIRA E.E.P. S.A. E.S.P.**

## **1. Introducción**

De acuerdo con las Normas vigentes, las empresas prestadoras del servicio de distribución de energía eléctrica, tienen la obligación de ofrecer a los clientes un punto de conexión factible a su sistema cuando ellos lo soliciten y garantizar el libre acceso, bajo las mismas condiciones, a todos. Para tal efecto, el cliente deberá informar sobre la localización del inmueble, la potencia máxima requerida, y el tipo de carga. El presente Reglamento incluye las condiciones técnicas bajo las cuales se autoriza la conexión a las redes de media tensión aéreas a 13.2 kV de la Empresa, según formato: DIS.ING.F01.

Las disposiciones incluidas están de acuerdo con las Leyes 142 y 143 de 1994, la Resolución CREG 070 de 1998 o Reglamento de Distribución de Energía Eléctrica, el RETIE y demás Normas complementarias.

Los procedimientos para la aprobación de una solicitud de conexión por parte del Operador de Red (OR) se diferencian según el tipo de conexión: cargas que no implican la expansión de la red del Sistema de Transmisión Regional (STR) o Sistema de Distribución Local (SDL), y cargas que sí implican la expansión de dichos sistemas. El cliente deberá presentar los planos eléctricos del inmueble y de la acometida hasta el punto de conexión definido en la etapa de disponibilidad, así como las características de la demanda. El OR podrá especificar un nivel de

tensión de conexión diferente al solicitado por el cliente, por razones técnicas debidamente sustentadas. Si la solicitud se relaciona con la modificación de una conexión existente, el cliente deberá presentar los planos eléctricos actuales y los nuevos, con la modificación requerida.

Todas las instalaciones que al ser sometidas a Inspectoría, no cumplan los requisitos técnicos y de seguridad exigidos en el RETIE, deberán ser modificadas, y la Empresa se abstendrá de autorizar la conexión al cliente, o lo desconectará, hasta tanto no sean eliminadas las no conformidades existentes.

Cuando por circunstancias excepcionales, relacionadas con el control de pérdidas de energía, sea necesario instalar equipos de medición para registrar consumos de energía no autorizados, la instalación del o los medidores no se entenderá como la legalización del servicio por parte de la Empresa, pues esto solo ocurrirá cuando el inmueble y las instalaciones eléctricas, cumplan con los requisitos previstos en el presente Reglamento así como las Normas que regulan la materia, pudiéndose desconectar el cliente en cualquier momento.

Todos los proyectos aprobados y ejecutados, deben presentar al finalizar los trabajos, un plano de las obras ejecutadas pero, de todas maneras, las modificaciones, si las hubo con respecto al proyecto aprobado por la Empresa, deben estar ajustadas a sus Normas, para poder energizar la o las obras.

## 2. Definiciones para redes aéreas; niveles de tensión normalizados

- Vano: distancia horizontal entre los elementos en los cuales el conductor está suspendido o amarrado. Para los propósitos del diseño, el vano se toma como la distancia horizontal entre dos apoyos verticales adyacentes, medida entre los ejes verticales o centros de tales apoyos y también, por extensión, entre dos puntos significativos de la línea.
- Vano Individual ( $a_i$ ): es la distancia horizontal entre dos apoyos adyacentes cualesquiera de la línea.
- Vano Templa (Tramo de tendido): es el conjunto de vanos individuales consecutivos comprendidos entre dos apoyos de terminales. La tensión horizontal de tendido de conductores debe ser prácticamente igual en todos los vanos del tramo. El valor máximo del vano templa será de 600 m en zonas rurales.
- Vano Promedio: es la distancia horizontal equivalente al promedio aritmético de las longitudes de los vanos individuales que constituyen el tramo respectivo de la línea.
- Vano Regulador, de Diseño o Vano Regla ( $a_R$ ): es un vano equivalente, ficticio, que permite obtener la tensión promedio en los vanos individuales de un tramo de la línea. Se usa para la construcción de la plantilla de localización de los apoyos, y su propósito es determinar la longitud de vano representativo para escoger las tensiones a diferentes temperaturas, y preparar las tablas de tendido. El vano regulador es mayor que el vano promedio y menor que el vano máximo. Se calcula por medio de la siguiente expresión:

$$a_R = \sqrt{\frac{\sum_{i=1}^n a_i^3}{\sum_{i=1}^n a_i}} \quad (1)$$

En (1):  $a_1, a_2, \dots, a_i$ , son los valores de los vanos individuales comprendidos en el vano templa que se analiza. El cálculo de las tensiones con base en este vano busca la verticalidad de las cadenas en los apoyos de suspensión.

- Vano Peso, Vano Pesante o Gravivano ( $a_G$ ): es la distancia horizontal entre los puntos, reales o ficticios, más bajos de un conductor a lado y lado del apoyo, y se usa para calcular las cargas verticales (tensiones o compresiones) en los apoyos.
- Segmentos virtuales: corresponden a las distancias entre el apoyo y el punto más bajo (fuera de la curva del conductor real) de la curva catenaria. Para efectos de vano peso se consideran como reales, ya que la componente vertical adicional sobre la grapa es igual al peso del segmento virtual. En los perfiles, los segmentos virtuales deben indicarse con líneas punteadas. Las Figuras 1.a hasta 1.d ilustran los gravivanos y los segmentos virtuales.
- Vano Viento o Eolovano ( $a_V$ ): es aquel en el cual se supone que actúa la fuerza del viento sobre los conductores, y se toma como la semisuma de los vanos a lado y lado de la estructura.

## VANO PESO

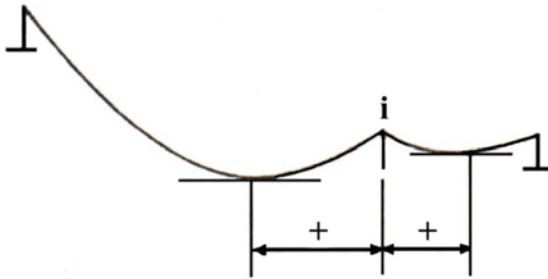


Figura 1.a.

### Vano Peso Positivo

El conductor de los vanos adyacentes ocasiona esfuerzos de compresión sobre la estructura **i**.

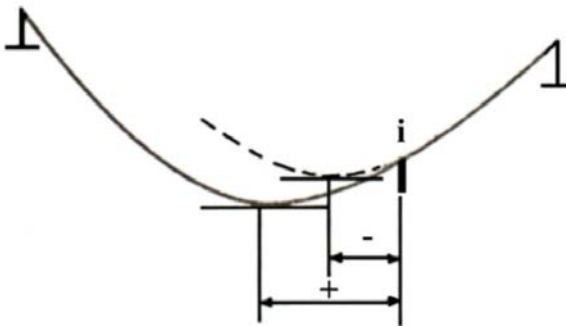


Figura 1.b.

El conductor del vano izquierdo, ocasiona esfuerzos de compresión mayores que los esfuerzos de levantamiento que ocasiona el conductor del vano derecho sobre la estructura **i**.

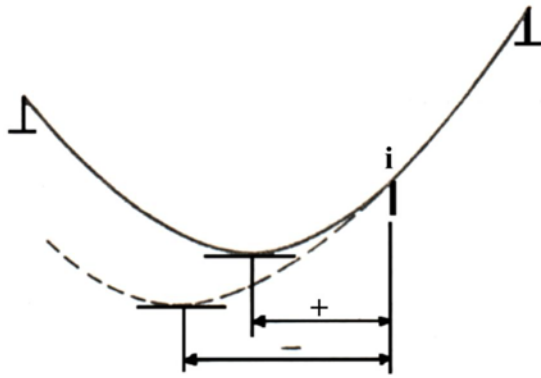


Figura 1.c.

### Vano Peso Negativo

El conductor del vano izquierdo, ocasiona esfuerzos de compresión menores que los esfuerzos de levantamiento que ocasiona el conductor del vano derecho sobre la estructura i. Siempre que haya un vano pesante negativo el apoyo será tipo terminal.

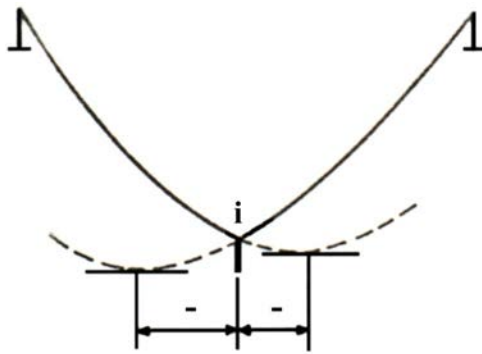


Figura 1.d.

El conductor de los vanos adyacentes, ocasiona esfuerzos de levantamiento sobre la estructura i.

### Segmentos Virtuales

En los perfiles deben indicarse con líneas punteadas. Para efectos de vano peso se consideran como reales, ya que la componente vertical adicional sobre la grapa es igual al peso del segmento virtual.

- Vano Crítico ( $a_c$ ): define un vano límite para determinar la aplicación de las hipótesis de diseño (condiciones ambientales) y, con base en estas, pronosticar la tensión mecánica resultante en el conductor.



- Instalación eléctrica de distribución: se calificará como instalación eléctrica de distribución, todo conjunto de aparatos y de circuitos asociados para transporte y transformación de la energía eléctrica, cuyas tensiones nominales sean iguales o superiores a 120 V y menores a 57.5 kV.
- Componentes de un sistema típico de distribución: Subestaciones de distribución; circuitos primarios o “alimentadores”, que suelen operar en el rango de 7.6 kV a 44 kV, y que alimentan a la carga en una zona geográfica bien definida; transformadores de distribución en capacidades nominales superiores a 3 kVA, los cuales pueden instalarse en postes, sobre emplazamientos a nivel del suelo o en bóvedas, en la cercanía de los consumidores; celdas de maniobra, medida y protección para los transformadores de distribución secundaria en el caso de transformadores de potencia; circuitos de baja tensión, que llevan la energía desde el transformador de distribución, a lo largo de las vías, espacios públicos o terrenos de particulares.

**Clasificación de los niveles de tensión:** se normalizan los siguientes niveles de tensión para sistemas de corriente alterna, los cuales se adoptan de la NTC 1340 (“Electrotecnia. Tensiones y frecuencias nominales en sistemas de energía eléctrica en redes de servicio público”):

- Extra alta tensión (EAT): corresponde a tensiones superiores a 230 kV.
- Alta tensión (AT): tensiones mayores o iguales a 57.5 kV, y menores o iguales a 230 kV.
- Media tensión (MT): los de tensión nominal superior a 1000 V, e inferior a 57.5 kV.

- Baja tensión: los de tensión nominal mayor o igual a 25 V, y menor o igual a 1000 V.
- Muy baja tensión (MBT): tensiones menores de 25 V.

### 3. Características del sistema; condiciones para la conexión

Las redes aéreas a 13.2 kV de la Empresa son parte de un sistema trifásico, conexión delta, que emplean posteraía de concreto en casi todo su recorrido. **Los ramales a conectarse a las redes aéreas de media tensión en la zona de influencia de la Empresa serán trifásicos, independiente del tipo de carga por alimentar.**

Antes de iniciar el proyecto, el cliente solicitará un punto de conexión, y para tal efecto deberá suministrar la siguiente información (formato: DIS.ING.F01):

- Localización del inmueble.
- Potencia máxima requerida.
- Tipo de carga que se quiere conectar: residencial, industrial o comercial.

En urbanizaciones, y en general en zona urbana, el levantamiento debe contener la nomenclatura completa de la zona y estar **georeferenciado**. Mostrará, además, todas las redes existentes y proyectadas en el área, el corte de cada vía típica con los acotamientos de aceras, zonas verdes, antejardines, vegetación relevante y la localización de los apoyos.

En zona rural el proyecto estará georeferenciado; incluirá los accidentes topográficos (camino y quebradas), la vegetación relevante, y demás puntos de referencia fácilmente visualizables, con distancias y acotamientos.

Antes de definir la ruta y los puntos de apoyo de las nuevas redes de media tensión, el cliente deberá verificar que no se presenten problemas con tuberías de agua, gas, alcantarillado, etc., ni modificaciones programadas de paramentos y zonas verdes, que impidan el normal desarrollo de la construcción de la nueva red. En todo caso, la aprobación del punto de conexión por parte de la Empresa, no exonera al cliente de la respectiva aprobación de servidumbres y permisos para la construcción de la obra; ajustando todo a las reglamentaciones del Municipio, especialmente las del Plan de Ordenamiento Territorial (PORTE).

La Empresa permitirá, en condiciones normales, la conexión de cargas hasta de 500 kVA a sus redes aéreas de 13.2 kV; sin embargo, cuando las condiciones técnicas lo exijan, se podrá asignar un nivel de tensión de conexión diferente al solicitado por el cliente.

Toda solicitud de disponibilidad de servicio para demanda máxima superior a 500 kVA, se enmarcará dentro de los "Estudios de conexión particularmente complejos" (Resolución CREG 225/97, con sus modificaciones y actualizaciones) y, para determinar su disponibilidad de servicio y punto de conexión, se analizarán las condiciones técnicas y operativas, así como la capacidad disponible de las redes existentes. Además, cuando se requiera la construcción de un proyecto de expansión del sistema para la conexión de nuevos clientes, y la Empresa una vez realizado el estudio respectivo, determina que no resulta viable

dentro del contexto de su plan financiero, la expansión deberá ser construida por el interesado.

#### **4. Distancias de seguridad para las redes aéreas de media tensión; condiciones a cumplir por otros servicios que compartan la infraestructura eléctrica**

Se incluyen, al final de este capítulo, los conjuntos (DME: distancias mínimas a edificaciones y vías, y DMR: distancias mínimas a otras redes), con las separaciones a guardar entre las diferentes redes y entre estas y los obstáculos más frecuentes. **La Empresa no permite la instalación de redes, independientemente de la tensión, por encima de edificaciones.**

Si se tiene un tendido aéreo con cable aislado y con pantalla, no se aplican estas distancias. Donde el espacio disponible no permita cumplir las distancias horizontales de los conjuntos DME o DMR para redes de media tensión, tales como en edificaciones con fachadas o terrazas cercanas, la separación se puede reducir hasta en un 30%, siempre y cuando, los conductores, empalmes y herrajes, tengan una cubierta que proporcione suficiente rigidez dieléctrica para limitar la probabilidad de falla a tierra, tal como la de los cables cubiertos con tres capas para red compacta. Adicionalmente, deben tener espaciadores y una señalización que indiquen que es cable no aislado. En zonas urbanas arborizadas, se debe usar esta tecnología para disminuir las podas.

En general, los conductores de la línea de mayor tensión, deben estar a mayor altura que los de la de menor tensión.

Los operadores de otros servicios que comparten la infraestructura para la prestación del servicio de energía eléctrica, deben garantizar la disponibilidad de espacios, y cumplir los procedimientos seguros para el montaje, adecuación, operación y mantenimiento tanto de la infraestructura de esos servicios como el de electricidad. Igualmente, debe garantizarse que las exigencias de esfuerzos mecánicos resultantes en cada estructura de soporte, por el peso de cables, equipos, y demás cargas aplicadas, garanticen cumplir las exigencias del RETIE en las actividades de diseño, supervisión, construcción, operación, mantenimiento, reposición u otras relacionadas con las líneas, las redes eléctricas, y los equipos asociados.

## **5. Ubicación y selección de postería; configuraciones de los apoyos**

Dentro del perímetro urbano, donde el Plan de Ordenamiento Territorial (PORTE) del municipio de Pereira lo determine, no se podrán colocar postes, transformadores o elementos de redes que violen lo expresado en dicho plan.

La Empresa no permitirá la instalación de redes de media tensión aéreas en los cruces de vías principales. No se permitirá, tampoco, la instalación de postes o riendas frente a la fachada de las viviendas, así como la instalación de redes aéreas a lo largo de las vías peatonales.

Los proyectos nuevos o de ampliación de edificaciones, que se presenten ante las oficinas de planeación municipal, curadurías o demás autoridades que expiden las licencias o permisos de construcción, deben dar estricto cumplimiento al RETIE, en especial en lo referente a distancias mínimas de seguridad y servidumbres. Sin

perjuicio de las acciones legales, cuando el funcionario o curador no dé cumplimiento a este requisito, el operador de red que se vea afectado por la decisión, deberá denunciar ante la Procuraduría General de la Nación, ya que la licencia o permiso es un acto propio de función pública.

En el área de operación de la Empresa de Energía de Pereira S.A. ESP., no se permite la instalación de transformadores de distribución, seccionamientos de ramales (partidores), equipos de medidas o cualquier otro elemento que haga parte de la red de energía y el cual deba ser manipulado por la Empresa en sus diferentes actividades, en sitios que no permitan el acceso permanente de vehículos (24 horas), sin necesidad de tener que pasar por puertas, broches o controles de acceso, o requerir autorización para este ingreso. Por lo tanto, desde su diseño, se debe tener presente este criterio, para poder garantizar la continuidad de la operación, el mantenimiento y por ende la continuidad del servicio de energía.

La profundidad ( $P_e$ ) de enterramiento de los postes, se calculará por medio de:

$$P_{\text{enterramiento}} = 0.1 H + 0.6 \quad \text{m} \quad (2)$$

Donde: H = Longitud del poste, m

En terrenos pendientes, la profundidad de enterramiento se debe medir desde el lado más bajo de la excavación.

En terrenos inestables, los apoyos se deben estabilizar mediante un anillo de concreto ciclópeo que, a juicio del diseñador y del constructor, garantice el

normal funcionamiento del apoyo cuando este se someta a los rigores de la intemperie. En todo caso, la recepción de la red por parte de la Empresa no la responsabiliza del correcto funcionamiento de las cimentaciones.

En zona urbana se debe garantizar el mismo acabado que presenten las calles y andenes antes de la excavación.

Las estructuras para soportar los diferentes esfuerzos sobre los apoyos, se escogerán con base en los conjuntos que forman parte de este Reglamento. Los amarres o disposición mecánica de los apoyos, y los vanos máximos permitidos ( $a_{m\acute{a}x.}$ ) para cada uno de ellos, en zonas rurales donde el vano puede sobrepasar los 80 m son:

- Poste sencillo en suspensión sencilla, disposición triangular, para puntos con cambios de dirección hasta  $8^\circ$ :  $a_{m\acute{a}x.} \leq 200$  m.
- Poste sencillo en suspensión doble, disposición triangular, para puntos con cambios de dirección hasta  $30^\circ$ :  $a_{m\acute{a}x.} \leq 200$  m.
- Poste sencillo en terminal sencilla, disposición triangular, para puntos de comienzo o final de línea:  $a_{m\acute{a}x.} \leq 200$  m.
- Poste sencillo en terminal doble, disposición triangular, para puntos intermedios con cambios fuertes de dirección, apoyos adyacentes desnivelados o vanos adyacentes de muy diferente longitud y, además, para limitación del vano templada a 600 m:  $a_{m\acute{a}x.} \leq 200$  m.
- Poste sencillo en bandera o cruceta volada (suspensión, terminal sencilla o terminal doble) para puntos donde los conductores se aproximan a

edificaciones. Este amarre presenta variantes en los conjuntos que son parte de este Reglamento:  $a_{m\acute{a}x.} \leq 100$  m.

- Postes en hache para suspensión, para terminal sencilla o doble, en vanos mayores de 200 m o cuando las condiciones lo exijan:  $a_{m\acute{a}x.} \leq 400$  m.
- Poste sencillo en disposición vertical sin cruceta (abanicos), para apoyos en suspensión o terminal doble (no se acepta para terminal sencilla):  $a_{m\acute{a}x.} \leq 150$  m.
- Poste sencillo para dos circuitos, disposición horizontal, para amarres en suspensión o terminal:  $a_{m\acute{a}x.} \leq 80$  m.
- Amarre de tres postes (tormenta, triple o trillizos) para vanos particularmente largos:  $400 < a_{m\acute{a}x.} \leq 600$  m).
- Especiales

En condiciones normales, a juicio de la Empresa, los postes para apoyos de redes de media tensión serán de concreto, sección circular llena o anular, con especificaciones mínimas de 12 m de longitud y carga de rotura de 750 kg aplicada a 20 cm de la cima. Los postes a emplearse en las redes aéreas de la Empresa cumplirán la Norma NTC-1329: "Prefabricados en concreto. Postes de concreto armado para líneas aéreas de energía y telecomunicaciones".

La Empresa se reserva el derecho de solicitar postes o apoyos de diferentes especificaciones, cuando las condiciones de terreno o las exigencias mecánicas por parte de los conductores lo ameriten, para fijar la longitud y la carga de rotura mínima de esos postes o apoyos. Sin embargo, la responsabilidad en lo tocante a confiabilidad y desempeño de los apoyos, es de quien proyecta y construye la red.



La geometría de montaje de las redes aéreas de la Empresa es triangular; el empleo de un apoyo que presente otra geometría de montaje debe ser aprobado por la Empresa.

La limitante en zonas rurales, para el vano (a), según la distancia entre los conductores en el apoyo (distancia de montaje), se indican en la Tabla 1.

Tipo de apoyo	Longitud del vano m
Apoyo en cruceta de 2.4 m	$a \leq 200$
Apoyo en H	$200 < a \leq 400$
Apoyo en tormenta	$400 < a < 600$

**Tabla 1** Vanos para diferentes distancias de apoyo de conductores

En área urbana, las crucetas para las redes aéreas a 13.2 kV serán de 2 m de longitud, salvo casos que ameriten crucetas de mayor longitud a juicio de la Empresa. En redes de media tensión aéreas, la Empresa podrá exigir o permitir el empleo de apoyos autoportantes, cuando haya dificultades para ubicar los templetes que compensen los esfuerzos resultantes sobre ellos. **En zona urbana la interdistancia entre apoyos de redes de media tensión no excederá los 80 m.**

**Cuando se compense un esfuerzo resultante sobre una cruceta dispuesta en bandera, el poste auxiliar al cual se lleva el templete, deberá tener una altura aproximadamente igual a la de la cruceta que soporta los conductores de la red.**

Dependiendo de las condiciones ambientales, o de cualquier otra índole que caractericen el recorrido de las redes a 13.2 kV, la Empresa exigirá el apantallamiento de los apoyos por medio de un cable guarda, debidamente puesto a tierra en cada uno de los apoyos.

## 6. Conductores y empalmes

Los conductores para las redes aéreas a 13.2 kV dentro del área de influencia de la Empresa serán desnudos del tipo ACSR o AAAC; **salvo en redes rurales donde, a juicio de la Empresa se emplearán conductores semiaislados o ecológicos según las condiciones de la ruta, o en redes urbanas donde se utilizarán estos conductores con el respectivo separador**, así:

- **Mínimo calibre permitido: 1/0 AWG**
- **Máximo calibre permitido: 4/0 AWG**

Calibre (AWG)	Clase de Cableado	No. de Hilos	Diámetro de hilo mm	Diámetro conductor mm	Peso Conductor kg/km	Carga de rotura Kg
4/0	AAA	7	4.42	13.25	294.2	3327
3/0	AAA	7	3.93	11.8	233.3	2639
2/0	AAA	7	3.50	10.51	185.0	2093
1/0	AAA	7	3.12	9.36	146.8	1734

**Tabla 2** Conductores tipo AAAC

Calibre (AWG)	No. de Hilos		Diámetro de hilo: mm		Diámetro conductor mm	Peso Conductor kg/km	Carga de rotura Kg
	Aluminio	Acero	Aluminio	Acero			
4/0	6	1	4.77	4.77	14.31	433	3784
3/0	6	1	4.25	4.25	12.74	342	2998
2/0	6	1	3.78	3.78	11.35	272	2407
1/0	6	1	3.37	3.37	10.11	216	1988

**Tabla 3** Conductores tipo ACSR clase AA

La relación: Esfuerzo a la Rotura / Peso de los Cables de Aleación de Aluminio (AAAC), es mayor que la de los cables ACSR. Para un esfuerzo a la rotura dado, un peso menor significa menos tensión mecánica en las estructuras de soporte (torres o postes) o una menor cantidad de apoyos.

Los conductores deberán sujetarse a los apoyos así:

- En aisladores tipo *line post* con el mismo material del conductor.
- En aisladores poliméricos de suspensión, con una grapa cuyas dimensiones se ajusten al calibre y material del conductor, y cuya capacidad mecánica exceda las exigencias de tensado de la línea.

Cuando se trate de conductores compuestos de aluminio y acero (ACSR), las siguientes expresiones permiten determinar el módulo de elasticidad (E) y el coeficiente de variación lineal con la temperatura ( $\alpha$ ), si se proyectan vanos muy largos; entendiéndose que m, es la relación entre las áreas de aluminio y acero:

$$E = 7000 \frac{(m + 3)}{(m + 1)} \frac{\text{kg}}{\text{mm}^2} \quad (3)$$

$$\alpha = 11.5 \times 10^{-6} \frac{(2m + 3)}{(m + 3)} \frac{1}{^\circ\text{C}}$$

Los conductores eléctricos serán fabricados bajo la Norma NTC-309: “Conductores de aluminio cableado concéntrico reforzados con núcleo de acero recubierto-ACSR” que corresponde a la Norma ASTM B232.

Los conductores deben extenderse usando los carretes de empaque y luego izarse hasta las poleas (de madera o de aluminio) para su tendido y tensado. Siempre deberá garantizarse una manera de frenar, sin que sufran los cables ni los carretes. En terrenos rocosos y sobre cercas, carreteables o sitios donde el roce puede deteriorar el cable, los conductores deben colocarse sobre andamios de madera.

En las redes aéreas de media tensión se definen tres puntos de conexión a saber: cruce aéreo de dos líneas de igual o diferente calibre, bajante de línea primaria a transformador de distribución y transición de línea aérea a subterránea la que, a su vez, tiene dos opciones: la transición para alimentar un solo transformador, y la transición para construir un circuito de media tensión subterráneo. En el cruce aéreo de líneas el alimentador va por encima y la derivación por debajo; la conexión se hará en conductor ACSR semiaislado, directamente entre los conductores. La bajante de una línea de media tensión a los cortacircuitos para los transformadores de distribución, se hará en conductor ACSR semiaislado. La transición de línea de media tensión aérea a subterránea, se hace conectando una protección (cortacircuitos) o un medio de corte visible (seccionador o cuchillas), lo cual implica un puente en conductor semiaislado ACSR entre la línea aérea y el elemento de maniobra o protección. Cuando se trate de alimentar solo un transformador, la conexión será aluminio-aluminio. En caso de una derivación, cualquiera, que involucre aluminio y cobre, el conector será bimetálico, y el

aluminio quedará en la parte superior para evitar la corrosión en la conexión. El puente a los dispositivos de protección contra sobretensiones será en ACSR semiaislado, y la bajante a tierra será en conductor de cobre No.4 AWG, empleando el ducto interno exigido para los postes por la Empresa.

Los empalmes para conductores hasta 3/0 AWG, inclusive, se harán directamente entre los conductores; desde luego de una manera que garantice el funcionamiento eléctrico y mecánico confiable de la línea. Los empalmes quedarán lo más cerca posible al punto de menor tensión mecánica de la catenaria del conductor o del cable de guarda, y no se permitirán en las vecindades de los apoyos. Para conductores iguales o superiores al 4/0 AWG, se exigen empalmes como el tubular de compresión, el automático, etc., según el vano, la ubicación del empalme, el calibre del conductor, entre otros factores.

## **7. Regulación de tensión**

La regulación de las nuevas redes de media tensión a 13.2 kV, a partir del punto de conexión al alimentador de la Empresa, podrá presentar un valor máximo del 1.5%.

Para la geometría de montaje que se emplea en las redes de media tensión a 13.2 kV de la Empresa, se aplicarán las siguientes expresiones para la regulación de voltaje de redes trifásicas cortas:

$$L = 2 \times 10^{-4} \ln \left( \frac{DMG}{r'} \right) \frac{H}{km}$$

$$k = \frac{(R \cos \theta + 2 \pi f L \sin \theta)}{10 \times (kV)^2} \frac{1}{kVA \times km} \quad (4)$$

$$\% \text{ regulación} \approx kVA \times k \times l$$

Donde :

L = coeficiente de inductancia de cada fase,  $\frac{H}{km}$

d = distancia entre fases en el apoyo, m

$DMG = \sqrt[3]{d_{12} \times d_{23} \times d_{31}}$ , m

r' = radio medio geométrico del conductor, m

R = resistencia efectiva del conductor a 60 Hz,  $\frac{\Omega}{km}$

f = frecuencia del sistema (60Hz)

$\theta$  = ángulo de la impedancia equivalente de la carga

l = longitud de la línea, km

Cuando la carga proyectada incluya clientes concentrados y distribuidos, los criterios de conductor óptimo (económico) desde el punto de vista de pérdidas de energía, y los de cargabilidad y regulación de las líneas, deberán ser aplicados por quien diseñe el sistema de media tensión a conectarse a las redes de 13.2 kV de la Empresa.

## 8. Cálculo mecánico

Al fijar las condiciones mecánicas de trabajo del conductor debe respetarse que la tensión a la temperatura promedio de diseño no exceda el 30% de la tensión de rotura del cable.

Todos los conductores dentro de un determinado vano templa deberán tensarse el mismo día. Para la aplicación de la ecuación del cambio de condiciones y el pronóstico de las flechas máximas en las diferentes condiciones de trabajo, se fijarán las siguientes hipótesis, tomando los datos de temperaturas y velocidades del viento de la autoridad ambiental respectiva (IDEAM) u otra que haga sus veces:

- Límite diario: para temperatura promedio, el 30% de la tensión de rotura.
- Límite de carga: para 10 °C y viento máximo, el 50% de la tensión de rotura.

Una vez calculadas las flechas (empleando parábolas para vanos reguladores menores de 300 m y flechas por debajo del 5% de la longitud del vano y, en caso contrario, con curva catenaria), se fija la distancia mínima entre conductores que garantice que estos no se acercan peligrosamente entre sí, por la acción del viento:

$$d = k \sqrt{(f + \lambda)} + \frac{kV}{150}, \text{ m} \quad (5)$$

Siendo:

d = separación mínima entre conductores, m

k = coeficiente que para ACSR vale 0.75 y para AAAC 1.0

$f$  = flecha máxima, m

$\lambda$  = longitud de la cadena de aisladores, m

kV = 13.2 para las redes de media tensión de la Empresa

Los templetes se colocarán en todas las estructuras terminales; en los apoyos con cambios de dirección, que sobrepasen los esfuerzos admisibles en el poste; en apoyos con vanos mayores que los reglamentados sin templete; y en cualquier punto donde la confiabilidad del sistema lo exija. El cable de acero galvanizado será, mínimo, de 6.35 mm (¼") para conductores hasta 3/0 AWG y, mínimo, de 9.5 mm (3/8") para conductores 4/0 AWG.

Los cables de acero galvanizado deberán cumplir la Norma NTC-2355 Primera actualización: "Cables de alambres de acero recubiertos de zinc-galvanizado para protección de líneas aéreas de energía eléctrica".

Los vanos máximos permitidos sin templetes laterales, en ramales para redes rurales, para un factor de seguridad de 2.5 de los postes, y con una presión del viento correspondiente a 44 kg/m<sup>2</sup>; se consignan en la Tabla 4.

Tipo de línea	Calibre conductores	Altura poste m	13.2 kV	
			Resistencia del poste kg	
			750	1050
Un solo circuito	3 x 1/0 AWG	12	190 m	210 m
	3 x 2/0 AWG		170 m	200 m
	3 x 4/0 AWG		135 m	195 m

**Tabla 4** Vanos máximos sin retenidas laterales, para redes rurales



Las cargas que actúan sobre los apoyos se transmiten, a su vez, al terreno que lo soporta y son verticales, longitudinales y transversales:

- Cargas verticales: son las debidas al peso propio del apoyo, de los conductores y cable de guarda, herrajes, accesorios y las cargas generadas en labores de montaje y mantenimiento.
- Cargas longitudinales: se deben a la acción de tensiones desequilibradas en los conductores y cables de guarda ocasionadas por rotura de uno o varios de ellos, así como en estructuras terminales donde solo se ejerce tensión en un sentido y cuando se dan vanos reguladores diferentes a lado y lado de un apoyo.
- Cargas transversales: las resultantes de la acción del viento tomada en dirección normal a los conductores, cables de guarda, herrajes y al apoyo mismo; se deben, además, a cambios de dirección en la línea.
- Otras cargas: en zonas montañosas pueden presentarse vanos pesante negativos y se requiere, entonces, considerar las cargas de arranque o levantamiento (*uplift*).

Los límites para utilización de las estructuras se fijan a partir de una velocidad del viento de 100 km/hora en la zona de influencia de la Empresa; los esfuerzos mecánicos que deben soportar las estructuras deben estar dentro de los límites de la siguiente desigualdad:

$$M_r \geq M_1 + M_2 + M_3 \quad (6)$$
$$\text{para } M_r = \frac{F_r (L_t - L_e)}{2.5}$$

Se tiene:

$M_r$  = Momento resistente de la estructura con factor de seguridad 2.5, kg.m

$M_1$  = Momento producido por la acción del viento en la estructura, kg.m

$M_2$  = Momento producido por la acción del viento en los conductores, kg.m

$M_3$  = Momento debido al ángulo de deflexión de la línea, kg.m

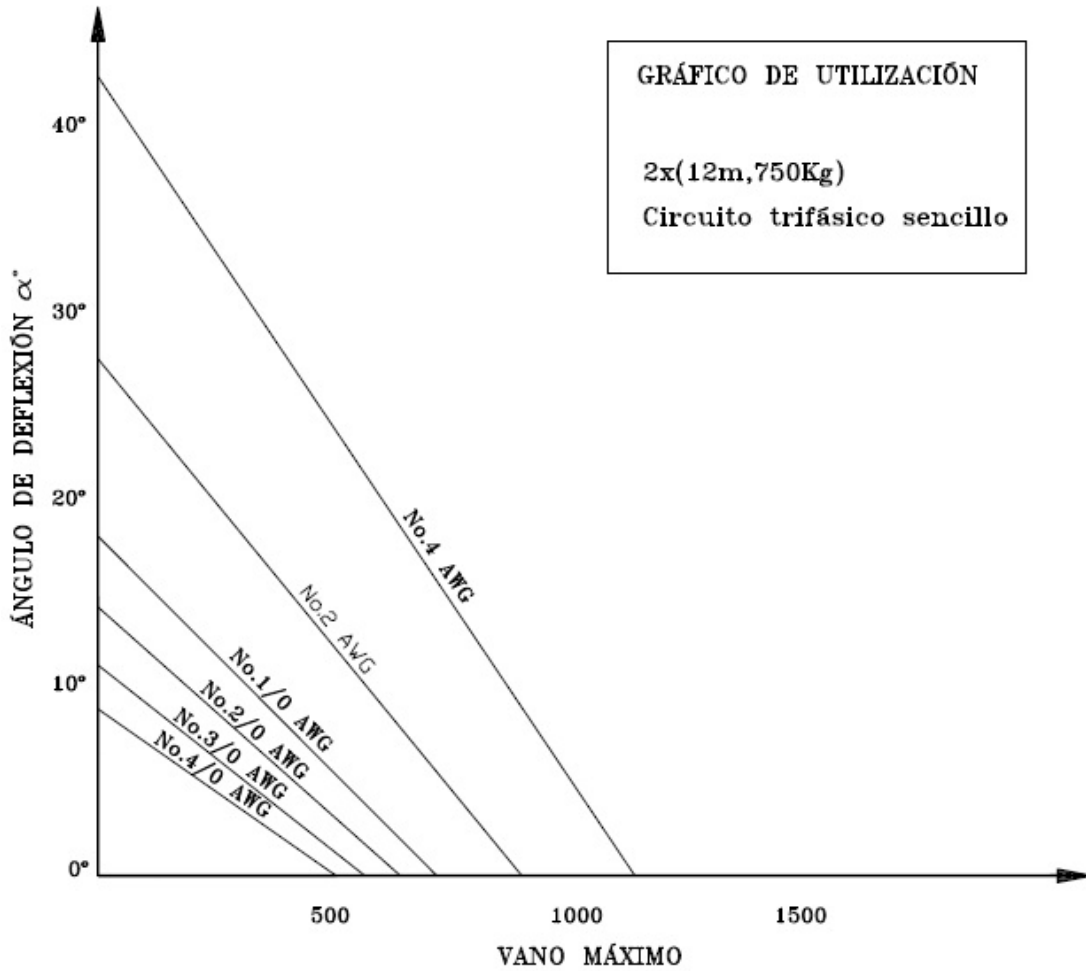
$F_r$  = Fuerza resistente en la punta del poste, kg

$L_t$  = Longitud total del poste, m

$L_e$  = Longitud de empotramiento, m

Para estructuras de dos postes se duplicará el momento de uno.

La expresión (6) relaciona los ángulos de deflexión de la línea el vano viento que puede soportar cada uno de los apoyos o estructuras generalmente usados. La ecuación que se obtiene se analiza para los puntos de intersección con los ejes (ángulo de deflexión vs eolovano), y se llega al denominado gráfico de utilización del apoyo. A manera de ilustración se presenta un gráfico de utilización en la Figura 2.



**Figura 2** Ilustración de gráfico de utilización de apoyos

Cualquier consideración especial o diseño específico que no esté contemplado en el presente Reglamento, deberá garantizar las mejores condiciones de confiabilidad, calidad y continuidad del servicio; para ello la Empresa adopta el NESC (*National Electrical Safety Code*) en su Norma del comité C2, parte 2: “Reglas de seguridad para la instalación y mantenimiento de alimentadores eléctricos aéreos y líneas de comunicación”, y el RETIE.

## 9. Protecciones, maniobra, y conexión a tierra

### 9.1 Protección contra sobrecorrientes

- Seccionador: dispositivo destinado a hacer un corte visible en un circuito eléctrico, y está diseñado para que se manipule después de que el circuito se ha abierto por otros medios.
- Reconectador (*Recloser*): son dispositivos de protección capaces de detectar condiciones de sobrecarga e interrumpir el flujo de corriente prefijada, reconectar automáticamente, y energizar de nuevo la línea. Si la falla permanece, el reconectador, después de una secuencia de apertura y recierre, queda abierto.
- Interruptor de uso general: dispositivo para abrir y cerrar o para conmutar la conexión de un circuito, diseñado para ser operado manualmente; cumple funciones de control y no de protección.

Se debe presentar, en todo proyecto, el cálculo y la coordinación de protecciones contra sobrecorrientes y sobretensiones. Los transformadores a 13.2 kV serán protegidos mediante fusibles tipo K, y los fusibles de respaldo en los ramales y alimentadores serán tipo T.

Cuando la longitud del ramal de media tensión a 13.2 kV aérea a construir sea mayor o igual a 200 m, o cuando la distancia entre el transformador a instalar y el partidor más cercano sea igual o mayor de 200 m, se exigirá la instalación de partidor (seccionamiento de la línea); así mismo, se exige el partidor cuando se

construya un ramal que se derive directamente de una red principal de la Empresa, independientemente de la longitud del ramal.

Los cortacircuitos para redes de 13.2 kV tendrán una tensión nominal de 15 kV, y una capacidad de corriente permanente de 100 A. El empleo de cortacircuitos para 200 A, será una alternativa disponible por la Empresa. Las Tablas 5 y 6, especifican los fusibles a emplear con los transformadores monofásicos y trifásicos, respectivamente.

<b>FUSIBLES TIPO K</b>	
<b>kVA (1Φ)</b>	<b>A</b>
3	1
5	1
10	2
15	2
25	3
37.5	4
50	6
75	9
100	12

**Tabla 5** Fusibles para transformadores monofásicos a 13.2 kV

<b>kVA (3Φ)</b>	<b>A</b>
15	1
30	2
45	3
50	3
75	5
100	6
112.5	7
150	10

<b>kVA (3Φ)</b>	<b>A</b>
225	12
250	15
300	20
315	20
400	25
500	30

**Tabla 6** Fusibles para transformadores trifásicos a 13.2 kV

**En caso de ser requerida la medición en el lado de 13.2 kV, los elementos de maniobra y protección deben ser instalados aguas abajo del equipo de medida.**

Los cortacircuitos para redes de distribución deben cumplir los requisitos establecidos en las Normas: NTC 2132, NTC 2133, NTC 2076, ANSI C37.41 o equivalentes.

### 9.2 Protección contra sobretensiones

- Dispositivo de protección contra sobretensiones transitorias (DPS): dispositivo diseñado para limitar las sobretensiones transitorias, y conducir las corrientes de impulso. Contiene al menos un elemento no lineal.

Se debe presentar, en todo proyecto, el análisis de coordinación de aislamiento eléctrico, y el análisis de nivel de riesgo por rayos y medida de protección contra rayos (SIPRA).

Cada fase de la red de 13.2 kV de la Empresa, deberá estar protegida contra sobretensiones por un DPS del tipo óxido metálico sin espaciadores (*gaps*) para ser instalado a la intemperie, de 12 kV de tensión de placa, y 10 kA de corriente de descarga para onda de 8/20  $\mu$ s, así: cerca de los bujes de un transformador; en toda transición de red aérea a red subterránea o viceversa; y en los arranques de líneas cuya longitud exceda los 500 m. Los DPS, también llamados supresores o limitadores de sobretensiones, deben cumplir los requisitos que adoptó el RETIE de las Normas: IEC 61643-1, IEC 61643-12, IEC 60099-1, UL 1449, IEEE C62.41-1, IEEE C62.41-2, e IEEE C62.45. El nivel de protección en tensión, debe ser menor que el nivel básico de aislamiento.

La coordinación de protección contra sobretensiones, debe estar acorde con el régimen de conexión a tierra (TN-C-S, TN-S, IT).

### 9.3 Puesta a tierra

En cualquier tipo de subestación, o de apantallamiento de redes, la puesta a tierra deberá estar acorde con lo establecido en el RETIE: "Sistema de puesta a tierra". En todo caso, el diseñador debe comprobar, mediante el empleo de un procedimiento de cálculo, reconocido por la práctica de la ingeniería actual, que los valores máximos de las tensiones de paso, de contacto y transferidas, a que puedan estar sometidos los seres humanos, no superen los umbrales de soportabilidad. Estos cálculos deben tomar como base una resistencia del cuerpo humano de 1000  $\Omega$ , y cada pie como una placa de 200 cm<sup>2</sup> aplicando una fuerza de 250 N (25.5 kgf). Se conectarán sólidamente a tierra: los DPS, la carcasa y el neutro del transformador.

Para efectos del presente Reglamento serán de obligatorio cumplimiento para electrodos de puesta a tierra los siguientes requisitos, consignados en la Tabla 7:

Tipo de Electrodo	Materiales	Dimensiones Mínimas
Varilla	Cobre Acero inoxidable Acero con recubrimiento electrodepositado (cobre o zinc)	Longitud: 2.4 m Diámetro: 12.7 mm Espesor del recubrimiento: 0.25 mm
Tubo	Cobre	Longitud: 2.4 m Diámetro interior: 50.8 mm Espesor: 2.03 mm
Placa	Cobre	Área: 0.5 m <sup>2</sup> Espesor: 6 mm

**Tabla 7** Electrodos de puesta a tierra

La resistencia de la toma de tierra debe ser menor o igual a 10  $\Omega$  (valor de referencia).

Las bajantes a tierra de las redes de media tensión a 13.2 kV, deberán alojarse en el ducto interno de los postes, y serán en conductor de cobre No.4 AWG.

En las mallas de tierra las conexiones entre conductores, y entre estos y los electrodos, deben ser realizadas empleando **soldadura exotérmica**.

## 10. Aislamiento y apantallamiento de las redes

La Empresa diferencia en su sistema: aislamiento eléctrico básico, aislamiento funcional, aislamiento reforzado, y aislamiento suplementario.



El aislamiento del sistema de media tensión a 13.2 kV deberá ser suficiente al ser solicitado por los esfuerzos de:

- Baja frecuencia. Los resultantes de condiciones de operación, particularmente por la aparición de fallos monofásicos.
- Accionamiento. Las producidas por operación del equipo, especialmente apertura y cierre de interruptores, deslastres de carga, etc.
- Descargas atmosféricas. Afectadas particularmente por diferentes valores de resistencias de puesta a tierra.

Para estructuras terminales, se utilizarán aisladores poliméricos (compuestos) de suspensión clase ANSI (C29.13-2000) para 15 kV. Para estructuras en suspensión, se utilizarán aisladores de porcelana (o poliméricos) tipo pin (*line post* o tipo poste) clase ANSI (C29.7) para 25 kV. En los dos casos anteriores, y en general en cualquier punto de la red que requiera aislarse eléctricamente, los aisladores deberán cumplir lo especificado en detalle en el RETIE: "Aisladores eléctricos", tanto en los requisitos generales, como en los particulares.

Cuando las condiciones, a juicio de la Empresa, exijan el diseño y selección detallados del cálculo de aislamiento del sistema, se adoptará la Norma IEC 71-1 (última revisión) dentro del Rango I, para tensiones mayores de 1 kV y hasta 245 kV, inclusive.

En puntos o tramos de una red, donde la Empresa lo considere, en especial en el sector rural con espesa arborización, se exigirá el apantallamiento de las líneas a

13.2 kV, diseñado con base en el modelo electrogeométrico, para lo cual se respetarán las siguientes condiciones básicas:

- **La posición del cable de guarda debe ser tal que el ángulo de apantallamiento no sea mayor de 30°.**
- El cable de guarda debe estar tensado con una fuerza que corresponda al 80% de la tensión aplicada a los conductores activos.
- La selección del diámetro y del material del cable debe considerar el aumento de temperatura causado por la circulación de corriente durante una falla monofásica.
- El diámetro mínimo para el estudio de alternativas de cables de guarda es acero galvanizado de 6.35 mm (¼") y con 7 hilos en su composición.
- Se dispondrán puestas a tierra en los apoyos en los cuales la Empresa considere necesario según la zona. La bajante se hará en cable de acero galvanizado con las mismas especificaciones de aquel con el cual se apantalla la línea. El valor de la resistencia de puesta a tierra no será, en lo posible, mayor de 20  $\Omega$  (valor de referencia).
- En todas las bayonetas para el cable de guarda, se instalarán grapas de suspensión o retención, fabricadas especialmente para trabajo con cable de acero galvanizado.

## 11. Vibración de los conductores

Los conductores aéreos están sometidos a la vibración eólica que es una oscilación de alta frecuencia y baja amplitud, originada por remolinos en la parte

posterior del conductor y que se traducen en esfuerzos verticales intermitentes perpendiculares a la dirección del viento.

La frecuencia de los torbellinos es directamente proporcional a la velocidad del viento e inversamente al diámetro del cable. Para controlar las vibraciones se deben tener en cuenta los siguientes criterios, según la gravedad del fenómeno en un vano determinado:

- Evitar que la línea quede demasiado tensada para condiciones de media y baja temperatura.
- Usar varillas preformadas de blindaje (*Armor Rod*). Con estas se aumenta el momento resistente del conductor, disminuyendo la amplitud de las vibraciones eólicas. Se trata de varillas helicoidales del mismo material del conductor que se instalan sobre este en los puntos de amarre, quedando paralelas a los hilos del cable y cubriéndolos totalmente.
- Seleccionar dispositivos adecuados (grapasa) para la fijación del conductor.
- Evitar conexiones demasiado rígidas.
- Usar amortiguadores. La efectividad de estos depende de su punto de aplicación con relación al punto de amarre y de sus características relacionadas con las propias de amortiguación que tenga el conductor.

Las siguientes normas tratan de la escogencia y ubicación adecuada de los amortiguadores:

- NTC-3524: “Electrotecnia. Herrajes y accesorios para redes y líneas aéreas de distribución de energía eléctrica. Guía para la selección y localización de amortiguadores de vibración tipo *stockbridge*”.
- NTC-3441: “Electrotecnia. Herrajes y accesorios para redes y líneas aéreas de distribución de energía eléctrica. Guía sobre mediciones para la amortiguación de conductores”.

## 12. Montaje y conexión de transformadores en las redes aéreas de media tensión a 13.2 kV

Los transformadores que se instalen en el sistema de la Empresa, tendrán sus protecciones contra sobrecorrientes y sobretensiones, conforme se determine en este Reglamento y lo exige el RETIE. **Los dispositivos de protección contra sobretensiones (DPS), se instalarán al frente de los bornes primarios del transformador, llegando la conexión de la red primero al descargador, y luego al transformador;** el montaje se especifica en la Tabla 8. Los transformadores particulares montados en postería se permitirán solo frente a la acera del lote respectivo o dentro de este; en ningún caso al otro lado de la vía.

Montaje en un solo poste		Montaje en hache (cama)	Transformador al piso
Sin parrilla	Con parrilla		
Poste de 12 m × 750 kg 1φ hasta 75 kVA	Poste de 12 m × 750 kg 3φ hasta 112.5 kVA	3φ hasta 250 kVA	3φ de 300 kVA
3φ hasta 75 kVA	Poste de 12 m × 1050 kg		
	3φ hasta 150 kVA		

**Tabla 8** Montaje de transformadores, según su potencia

La parrilla para el montaje de los transformadores empleará ángulo de hierro galvanizado mínimo de  $2\frac{1}{2}'' \times \frac{1}{4}''$ , y consta de dos ángulos horizontales, fijados al poste mediante abrazaderas. Las diagonales para sostener la repisa, también en ángulo de hierro galvanizado mínimo de  $2\frac{1}{2}'' \times \frac{1}{4}''$ , se fijarán al poste empleando abrazaderas especiales para montaje de transformadores, en platina de 3".

Las subestaciones que tengan el transformador instalado en postes, deberán cumplir con los requisitos que para las subestaciones tipo poste, determine el RETIE en su última actualización; entre otros: "Los elementos de fijación del transformador deben soportar, por lo menos, 2.5 veces el peso de este".

Todos los puentes desde la red de la Empresa, a los descargadores, cortacircuitos, bujes de transformadores, transformadores de medición, se harán en cable semiaislado (ecológico), respetando el calibre normalizado.

### **13. Materiales para redes aéreas de media tensión a 13.2 kV**

Todos los materiales a emplearse en las redes en el área de influencia de la Empresa deberán estar normalizados y certificados por organismos autorizados por el ONAC. Por ello, se recomienda a los ingenieros electricistas o a las firmas constructoras, verificar con el fabricante o con la Empresa, la certificación vigente de los materiales antes de adquirirlos o iniciar las obras correspondientes. El hecho de no ser nombrado explícitamente en este Reglamento, no da lugar a que un elemento a usarse no tenga que estar normalizado y certificado.

Solo se podrán utilizar crucetas metálicas en ángulo de hierro galvanizado en caliente para las redes de media tensión a 13.2 kV de la Empresa. Las dimensiones mínimas del ángulo a utilizar es de 64 mm (2½") × 64 mm (2½") × 5 mm (3/16"). La longitud de las crucetas se determinará con base en el número y disposición de los conductores, zona rural o urbana, el vano y las demás condiciones especificadas en los conjuntos que forman parte del presente Reglamento. Los bordes de las crucetas y las superficies de todos los elementos metálicos empleados en ellas deberán estar exentos de bordes salientes o cortantes.

Todos los herrajes de las líneas de transmisión y redes de distribución, cumplirán los requisitos de producto y los requisitos de instalación que fija el RETIE (20.20). Otros elementos normalizados por el ICONTEC, de todas maneras certificados por organismo competente, que serán componentes de las redes de media tensión de la Empresa son:

- NTC-2616: "Electrotecnia. Herrajes y accesorios para redes y líneas aéreas de distribución de energía eléctrica. Crucetas, diagonales y bayonetas metálicas".
- NTC-22270: "Electrotecnia. Herrajes y accesorios para redes y líneas aéreas de distribución de energía eléctrica. Tuercas de ojo y ojos terminales".
- NTC-2575: "Electrotecnia. Herrajes y accesorios para redes y líneas aéreas de distribución de energía eléctrica. Varillas de anclaje roscadas con ojo".
- NTC-3496: "Electrotecnia. Herrajes y accesorios para redes y líneas aéreas de distribución de energía eléctrica. cintas y hebillas de acero inoxidable".
- NTC-2608: "Electrotecnia. Herrajes y accesorios para redes y líneas aéreas de distribución de energía eléctrica. Espigos porta aisladores".


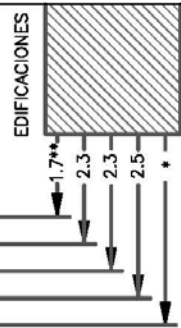
- NTC-2617: “Electrotecnia. Herrajes y accesorios para redes y líneas aéreas de distribución de energía eléctrica. Pernos de ojo”.
- NTC-2663: “Electrotecnia. Herrajes y accesorios para redes y líneas aéreas de distribución de energía eléctrica. Abrazaderas o collarines”.
- NTC-2772: “Electrotecnia. Herrajes y accesorios para redes y líneas aéreas de distribución de energía eléctrica. Grapas de suspensión”.
- NTC-2973: “Electrotecnia. Herrajes y accesorios para redes y líneas aéreas de distribución de energía eléctrica. Grapas de retención”.

## 14. Conjuntos

### Relación de Conjuntos

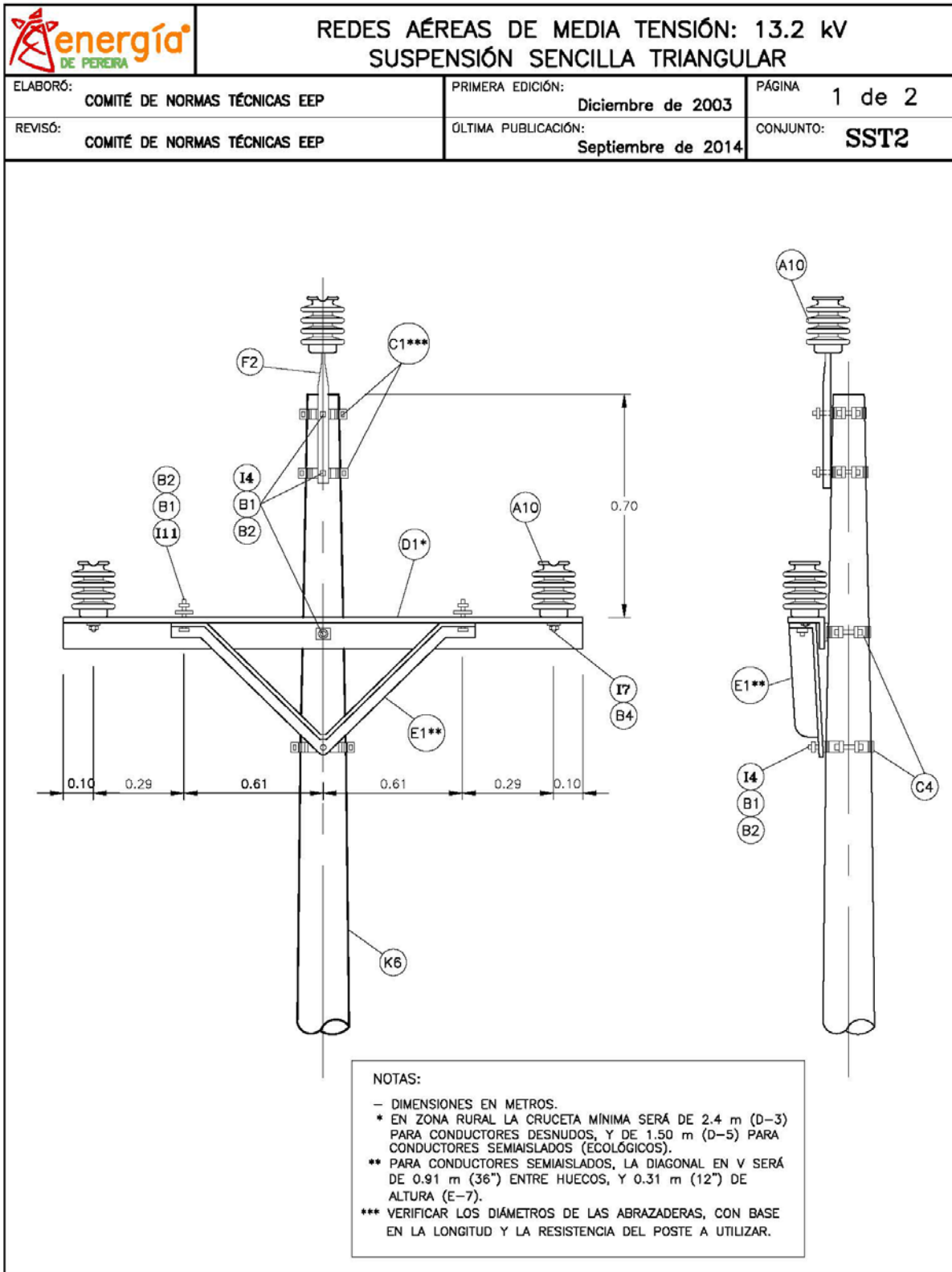
Conjunto	Descripción
DME	Distancias Mínimas a Edificaciones y vías
DMR	Distancias Mínimas entre Redes
SST2	Suspensión Sencilla Triangular a 13.2 kV
SDT2	Suspensión Doble Triangular a 13.2 kV
TST2	Terminal Sencilla Triangular a 13.2 kV
TDT2	Terminal Doble Triangular a 13.2 kV
SA2	Suspensión en Abanico a 13.2 kV
TDA2	Terminal Doble en Abanico a 13.2 kV
SSB2	Suspensión Sencilla en Bandera horizontal a 13.2 kV
SDB2	Suspensión Doble en Bandera horizontal a 13.2 kV
TSB2	Terminal Sencilla en Bandera horizontal a 13.2 kV
TDB2	Terminal Doble en Bandera horizontal a 13.2 kV
SSBDN2	Suspensión Sencilla en Bandera Dos Niveles a 13.2 kV
SDBDN2	Suspensión Doble en Bandera Dos Niveles a 13.2 kV
SSBCC2	Suspensión Sencilla en Bandera Cruceta Corta a 13.2 kV
SDBCC2	Suspensión Doble en Bandera Cruceta Corta a 13.2 kV
TDBCC2	Terminal Doble en Bandera Cruceta Corta a 13.2 kV
SSDC2	Suspensión Sencilla Dos Circuitos a 13.2 kV
TDDC2	Terminal Doble Dos Circuitos a 13.2 kV
TSH2	Terminal Sencilla en Hache a 13.2 kV
TDH2	Terminal Doble en Hache a 13.2 kV
T2	Templete directo a tierra para 13.2 kV
TG2	Templete en Guitarra para 13.2 kV
TPA2	Templete a Poste Auxiliar para 13.2 kV
TPAB2	Templete a Poste Auxiliar en Bandera para 13.2 kV
PA2	Poste en Pie de Amigo para 13.2 kV
CPB2	Crucero Portacajas en Bandera a 13.2 kV
CPC2	Crucero Portacajas Centrado a 13.2 kV
SCCM2	Suspensión Compacta con Cable Mensajero a 13.2 kV
TSCCM2	Terminal Sencilla Compacta con Cable Mensajero a 13.2 kV
TDCCM2	Terminal Doble Compacta con Cable Mensajero a 13.2 kV
SSA2	Suspensión Sencilla Apantallada a 13.2 kV
TSA2	Terminal Sencilla Apantallada a 13.2 kV
TDA2	Terminal Doble Apantallada a 13.2 kV



		<b>REDES AÉREAS</b> <b>DISTANCIAS MÍNIMAS (m) A EDIFICACIONES Y VÍAS</b>				
ELABORÓ:	COMITÉ DE NORMAS TÉCNICAS EEP	PRIMERA EDICIÓN:	Diciembre de 2003	PÁGINA 1 de 1		
REVISÓ:	COMITÉ DE NORMAS TÉCNICAS EEP	ÚLTIMA PUBLICACIÓN:	Septiembre de 2014	CONJUNTO: DME		
115 kV	66 kV	33 kV-44 kV	7.6 kV-13.2 kV	MENOR DE 1 kV	EDIFICACIONES	DISTANCIAS A EDIFICACIONES Y ESTRUCTURAS SIMILARES
						
	5.8	5.6	5.6	5.6	5.0	CALLES
*	5.8	5.6	5.6	5.6	5.0	CARRETERAS SECUNDARIAS
*	5.8	5.6	5.6	5.6	5.0	ESPACIOS SOLO PARA PEATONES
*	5.8	5.6	5.6	5.6	5.0	CAMINOS PRIVADOS
*	5.8	5.6	5.6	5.6	5.0	CARRETERAS TRONCALES
*	9.5	9.2	8.5	8.3		VÍAS FÉRREAS

\* Se debe, mediante cálculos, garantizar una corriente inferior a 5 mA/Arms por efectos electrostáticos.  
 \*\* Para redes con conductores aislados, y con tensión menor de 1 kV, la distancia mínima a la fachada será de 0.9 m

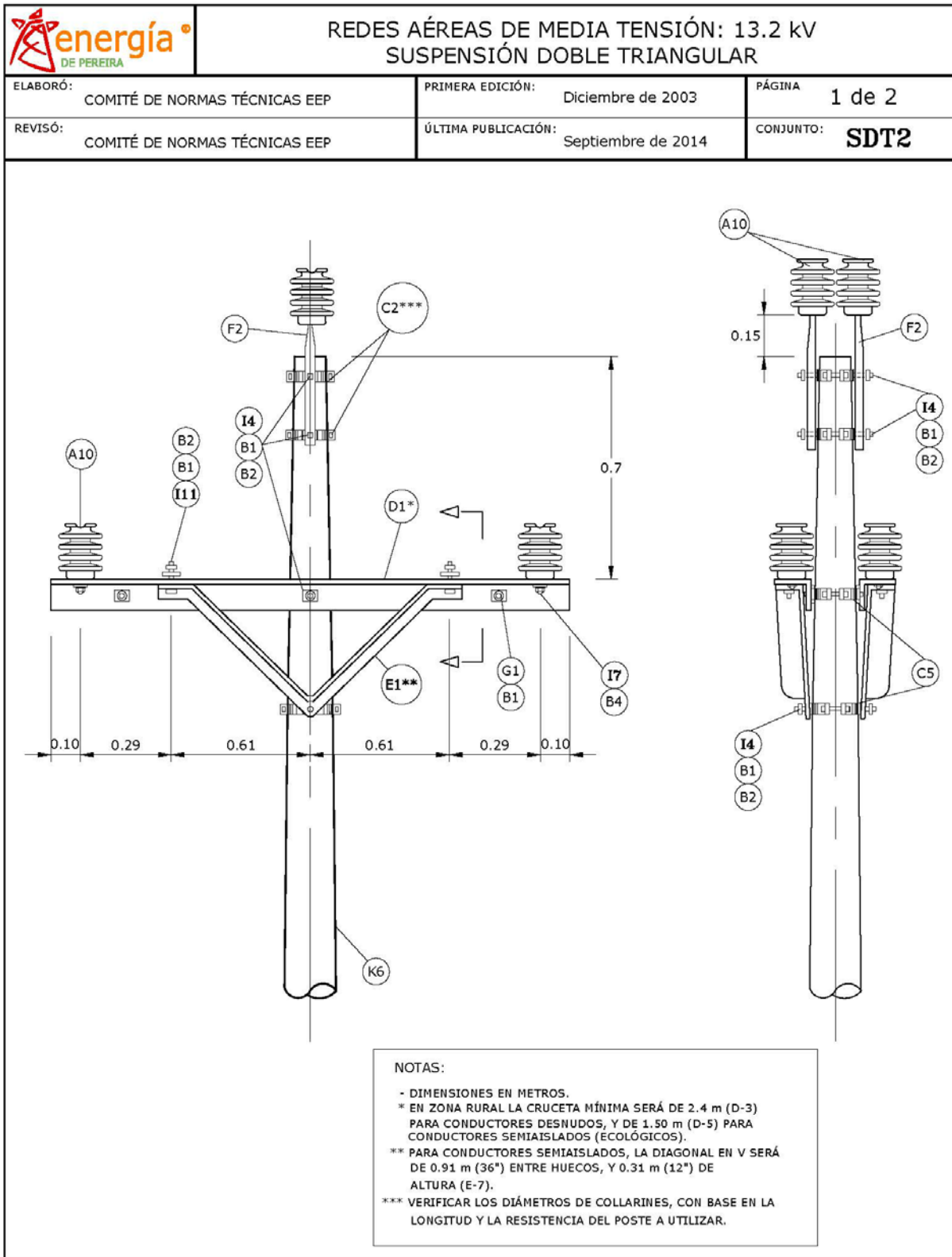
energía DE PEREIRA		REDES AÉREAS DISTANCIAS VERTICALES MÍNIMAS (m) ENTRE REDES AÉREAS				
ELABORÓ:	COMITÉ DE NORMAS TÉCNICAS EEP	PRIMERA EDICIÓN:	Diciembre de 2003	PÁGINA 1 de 1		
REVISÓ:	COMITÉ DE NORMAS TÉCNICAS EEP	ÚLTIMA PUBLICACIÓN:	Septiembre de 2014	CONJUNTO: DMR		
115 kV	66 kV	33 kV-44 kV	7.6 kV-13.2 kV	MENOR DE 1kV	LÍNEA DE COMUNICACIÓN	
	1.90	1.50				66 kV
			1.30			33 kV - 44 kV
	1.70	1.40				7.6 kV - 13.2 kV
			1.20	0.60		MENOR DE 1 kV
	1.70	1.40				LÍNEAS DE COMUNICACIÓN
			1.20	0.60		
	1.70	1.40				
			1.80	1.20	0.60	
	2.30	2.0				



## Listado de materiales

### Apoyo: Suspensión Sencilla Triangular- 13.2 kV (SST2)

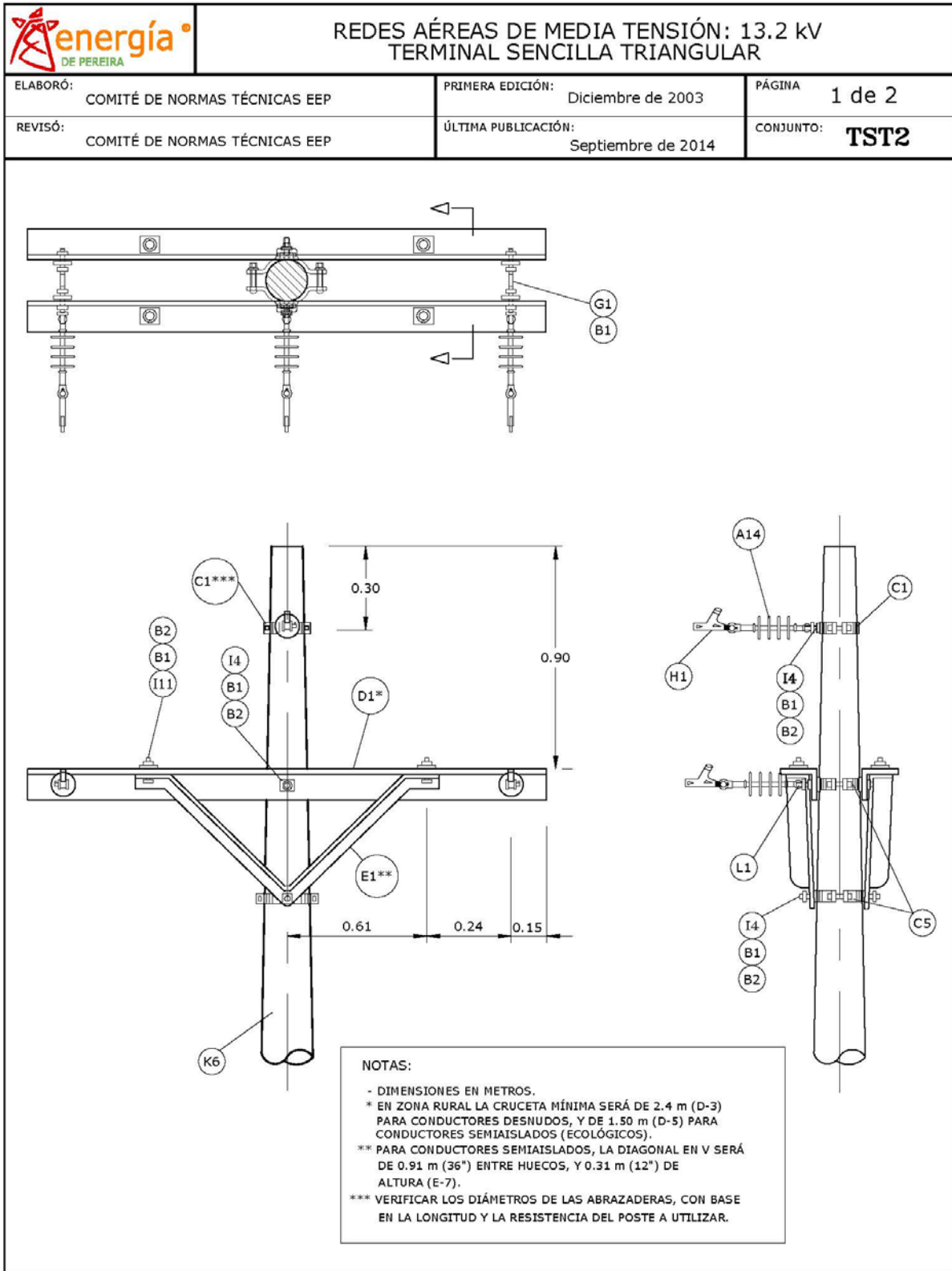
ÍTEM	DESCRIPCIÓN	CANT.
A-10	Aislador de porcelana tipo <i>line post</i> para 13.2 kV	3
B-1	Arandela cuadrada de 16 mm ( $\frac{5}{8}$ " ), en lámina de 6.35 mm ( $\frac{1}{4}$ " )	12
B-2	Arandela de presión de 16 mm ( $\frac{5}{8}$ " ), en lámina de 6.35 mm ( $\frac{1}{4}$ " )	12
B-4	Arandela de presión de 19 mm ( $\frac{3}{4}$ " ), en lámina de 6.35 mm ( $\frac{1}{4}$ " )	2
C-1	Abrazadera (collarín) de 152 mm (6" ) a 178 mm (7" ) con una salida	2
C-4	Abrazadera (collarín) de 178 mm (7" ) a 203 mm (8" ) con una salida	2
D-1	Cruceta metálica, ángulo de 64 mm ( $2\frac{1}{2}$ " ) × 64 mm ( $2\frac{1}{2}$ " ) × 5 mm ( $\frac{3}{16}$ " ) × 2 m	1
E-1	Diagonal en V de 1.22 m (48" ) entre huecos y 46 cm (18" ) de altura, en ángulo de 38 mm ( $1\frac{1}{2}$ " ) × 38 mm ( $1\frac{1}{2}$ " ) × 5 mm ( $\frac{3}{16}$ " )	1
F-2	Espigo para extremo de poste (bayoneta) de 508 mm (20" )	1
I-4	Tornillo carruaje de 16 mm ( $\frac{5}{8}$ " ) × 51 mm (2" )	4
I-7	Perno de 19 mm ( $\frac{3}{4}$ " ) × 76 mm (3" ) para aislador tipo <i>line post</i>	2
I-11	Perno de máquina de 16 mm ( $\frac{5}{8}$ " ) × 51 mm (2" )	2
K-6	Poste de concreto de 12 m x 750 kg	1



## Listado de materiales

### Apoyo: Suspensión Doble Triangular- 13.2 kV (SDT2)

ÍTEM	DESCRIPCIÓN	CANT.
A-10	Aislador de porcelana tipo <i>line post</i> para 13.2 kV	6
B-1	Arandela cuadrada de 16 mm ( $\frac{5}{8}$ " ), en lámina de 6.35 mm ( $\frac{1}{4}$ " )	20
B-2	Arandela de presión de 16 mm ( $\frac{5}{8}$ " ), en lámina de 6.35 mm ( $\frac{1}{4}$ " )	20
B-4	Arandela de presión de 19 mm ( $\frac{3}{4}$ " ), en lámina de 6.35 mm ( $\frac{1}{4}$ " )	4
C-2	Abrazadera (collarín) de 152 mm (6") a 178 mm (7") con dos salidas	2
C-5	Abrazadera (collarín) de 178 mm (7") a 203 mm (8") con dos salidas	2
D-1	Cruceta metálica, ángulo de 64 mm ( $2\frac{1}{2}$ " ) × 64 mm ( $2\frac{1}{2}$ " ) × 5 mm ( $\frac{3}{16}$ " ) × 2 m	2
E-1	Diagonal en V de 1.22 m (48") entre huecos y 46 cm (18") de altura, en ángulo de 38 mm ( $1\frac{1}{2}$ " ) × 38 mm ( $1\frac{1}{2}$ " ) × 5 mm ( $\frac{3}{16}$ " )	2
F-2	Espigo para extremo de poste (bayoneta) de 508 mm (20")	2
G-1	Espárrago de 16 mm ( $\frac{5}{8}$ " ) × 254 mm (10") con 4 tuercas	2
I-4	Tornillo carruaje de 16 mm ( $\frac{5}{8}$ " ) × 51 mm (2")	8
I-7	Perno de 19 mm ( $\frac{3}{4}$ " ) × 76 mm (3") para aislador tipo <i>line post</i>	4
I-11	Perno de máquina de 16 mm ( $\frac{5}{8}$ " ) × 51 mm (2")	4
K-6	Poste de concreto de 12 m x 750 kg	1

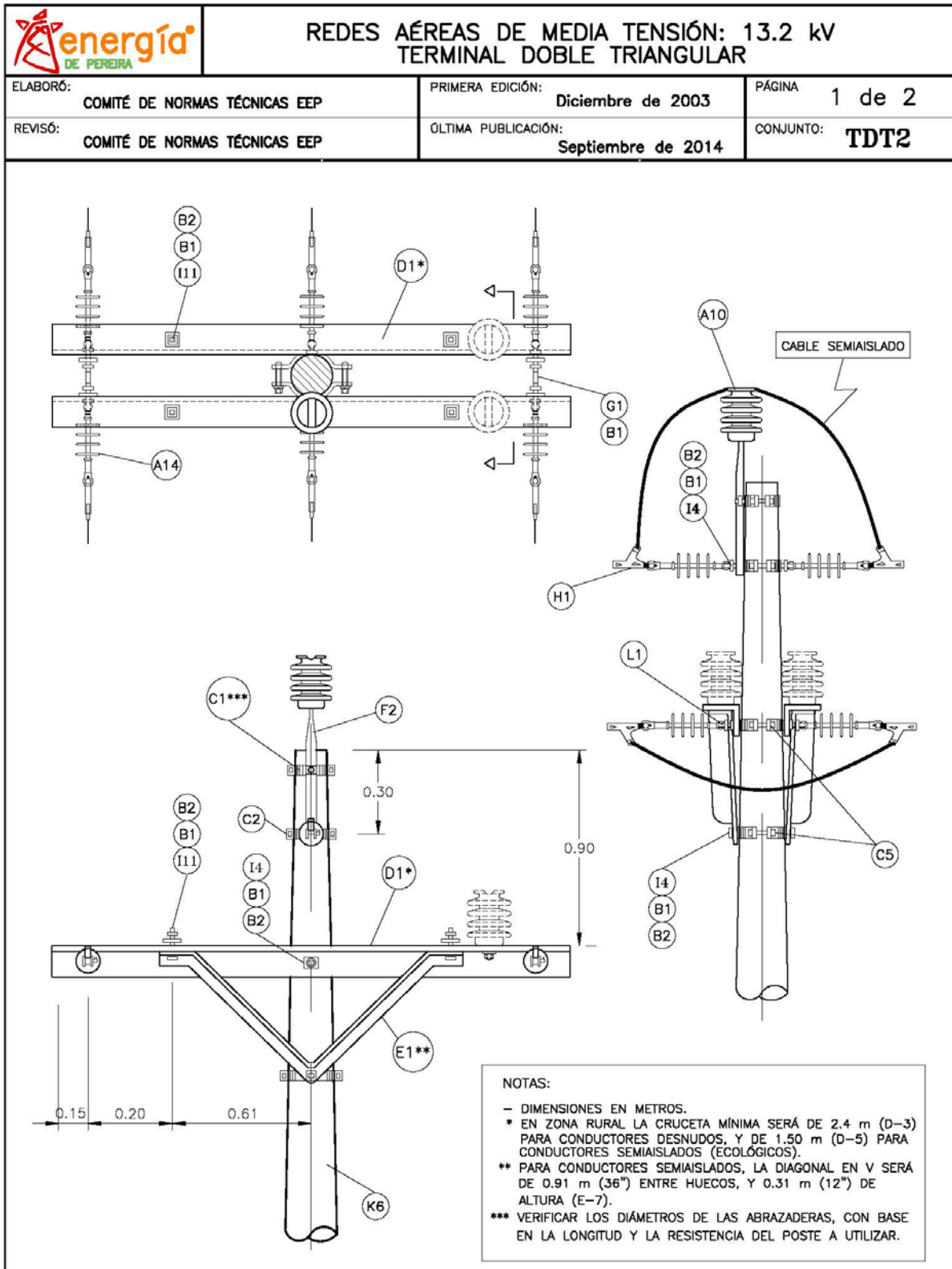


## Listado de materiales

### Apoyo: Terminal Sencilla Triangular- 13.2 kV (TST2)

ÍTEM	DESCRIPCIÓN	CANT.
A-14	Aislador polimérico tipo suspensión para 13.2 kV	3
B-1	Arandela cuadrada de 16 mm ( $\frac{5}{8}$ " ), en lámina de 6.35 mm ( $\frac{1}{4}$ " )	26
B-2	Arandela de presión de 16 mm ( $\frac{5}{8}$ " ), en lámina de 6.35 mm ( $\frac{1}{4}$ " )	26
C-1	Abrazadera (collarín) de 152 mm (6" ) a 178 mm (7" ) con una salida	1
C-5	Abrazadera (collarín) de 178 mm (7" ) a 203 mm (8" ) con dos salidas	2
D-1	Cruceta metálica, ángulo de 64 mm ( $2\frac{1}{2}$ " ) × 64 mm ( $2\frac{1}{2}$ " ) × 5 mm ( $\frac{3}{16}$ " ) × 2 m	2
E-1	Diagonal en V de 1.22 m (48" ) entre huecos y 46 cm (18" ) de altura, en ángulo de 38 mm ( $1\frac{1}{2}$ " ) × 38 mm ( $1\frac{1}{2}$ " ) × 5 mm ( $\frac{3}{16}$ " )	2
G-1	Espárrago de 16 mm ( $\frac{5}{8}$ " ) × 254 mm (10" ) con 4 tuercas	2
H-1	Grapa Terminal tipo pistola para conductor 2 AWG-2/0 AWG	3
I-4	Tornillo carruaje de 16 mm ( $\frac{5}{8}$ " ) × 51 mm (2" )	5
I-11	Perno de máquina de 16 mm ( $\frac{5}{8}$ " ) × 51 mm (2" )	4
K-6	Poste de concreto de 12 m x 750 kg	1
L-1	Tuerca de ojo de 16 mm ( $\frac{5}{8}$ " )	3

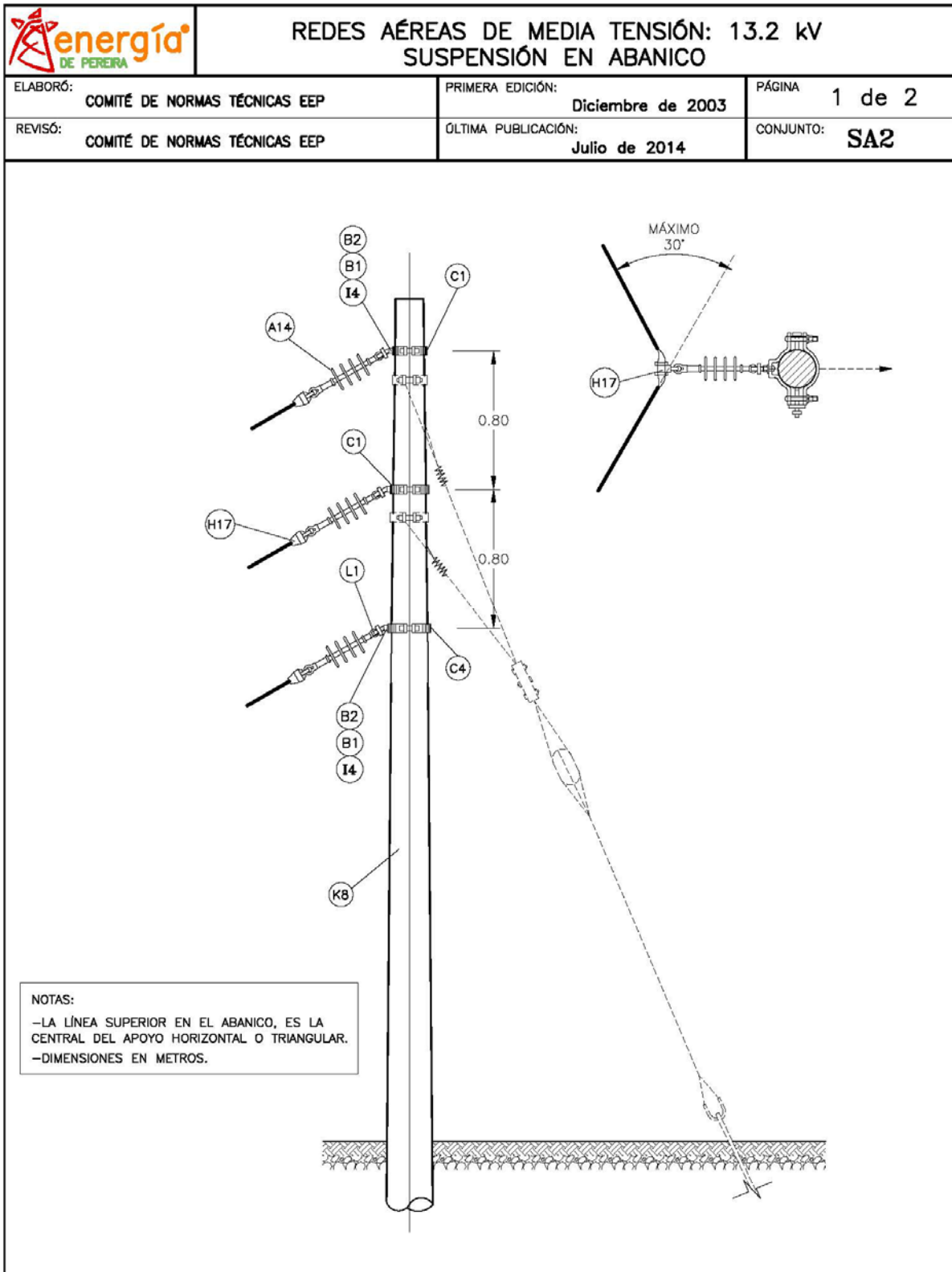




## Listado de materiales

### Apoyo: Terminal Doble Triangular- 13.2 kV (TDT2)


ÍTEM	DESCRIPCIÓN	CANT.
A-10	Aislador de porcelana tipo <i>line post</i> para 13.2 kV	1
A-14	Aislador polimérico tipo suspensión para 13.2 kV	6
B-1	Arandela cuadrada de 16 mm ( $\frac{5}{8}$ " ), en lámina de 6.35 mm ( $\frac{1}{4}$ " )	30
B-2	Arandela de presión de 16 mm ( $\frac{5}{8}$ " ), en lámina de 6.35 mm ( $\frac{1}{4}$ " )	30
C-1	Abrazadera (collarín) de 152 mm (6") a 178 mm (7") con una salida	1
C-2	Abrazadera (collarín) de 152 mm (6") a 178 mm (7") con dos salidas	1
C-5	Abrazadera (collarín) de 178 mm (7") a 203 mm (8") con dos salidas	2
D-1	Cruceta metálica, ángulo de 64 mm ( $2\frac{1}{2}$ " ) × 64 mm ( $2\frac{1}{2}$ " ) × 5 mm ( $\frac{3}{16}$ " ) × 2 m	2
E-1	Diagonal en V de 1.22 m (48") entre huecos y 46 cm (18") de altura, en ángulo de 38 mm ( $1\frac{1}{2}$ " ) × 38 mm ( $1\frac{1}{2}$ " ) × 5 mm ( $\frac{3}{16}$ " )	2
F-2	Espigo para extremo de poste (bayoneta) de 508 mm (20")	1
G-1	Espárrago de 16 mm ( $\frac{5}{8}$ " ) × 254 mm (10") con 4 tuercas	2
H-1	Grapa Terminal tipo pistola para conductor 2 AWG-2/0 AWG	6
I-4	Tornillo carruaje de 16 mm ( $\frac{5}{8}$ " ) × 51 mm (2")	7
I-11	Perno de máquina de 16 mm ( $\frac{5}{8}$ " ) × 51 mm (2")	4
K-6	Poste de concreto de 12 m x 750 kg	1
L-1	Tuerca de ojo de 16 mm ( $\frac{5}{8}$ " )	6

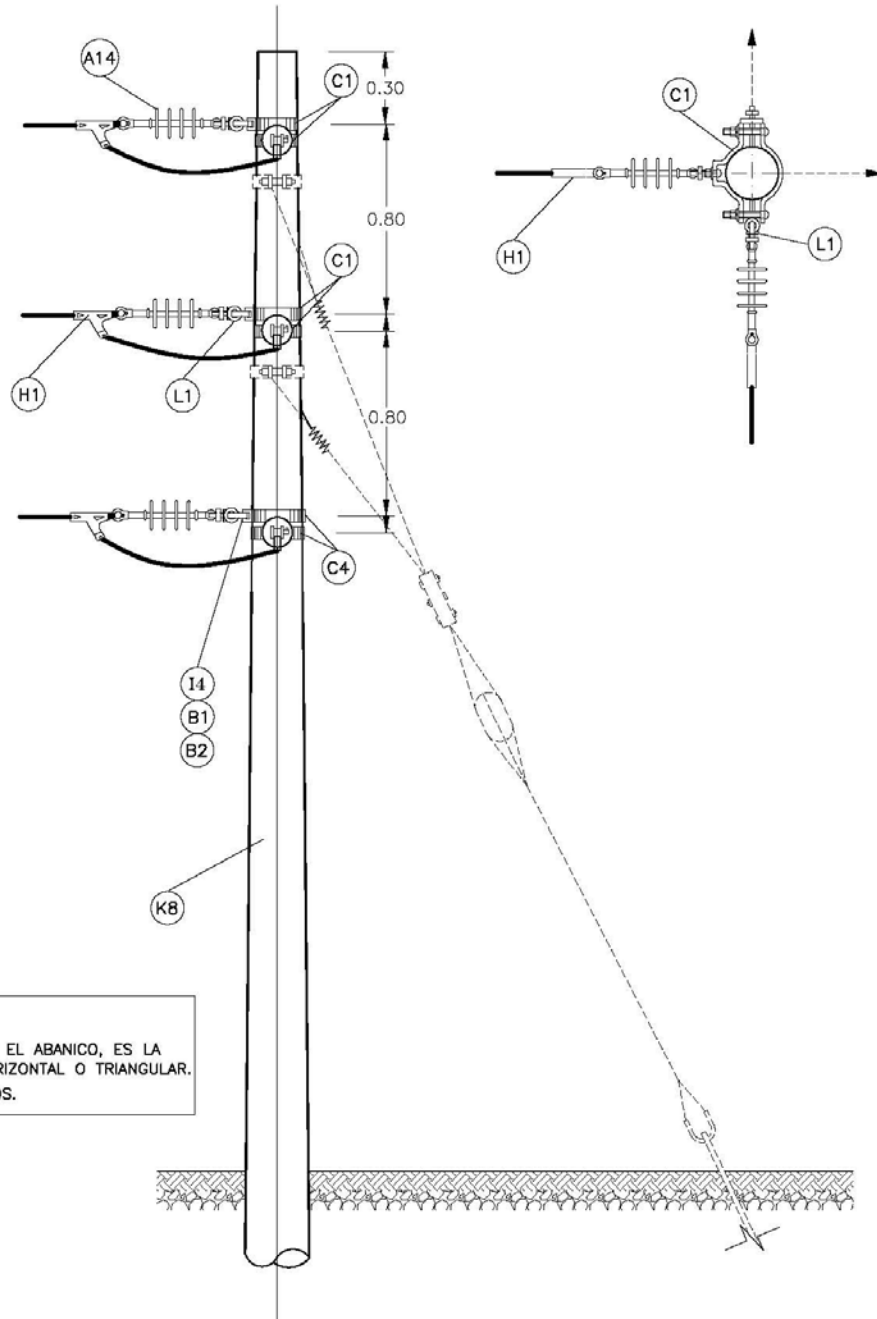


## Listado de materiales

### Apoyo: Suspensión en Abanico- 13.2 kV (SA2)

ÍTEM	DESCRIPCIÓN	CANT.
A-14	Aislador polimérico tipo suspensión para 13.2 kV	3
B-1	Arandela cuadrada de 16 mm ( $\frac{5}{8}$ " ), en lámina de 6.35 mm ( $\frac{1}{4}$ " )	18
B-2	Arandela de presión de 16 mm ( $\frac{5}{8}$ " ), en lámina de 6.35 mm ( $\frac{1}{4}$ " )	18
C-1	Abrazadera (collarín) de 152 mm (6") a 178 mm (7") con una salida	2
C-4	Abrazadera (collarín) de 178 mm (7") a 203 mm (8") con una salida	1
H-17	Grapa para ángulo (abanicos), para conductor 2 AWG-2/0 AWG	3
I-4	Tornillo carruaje de 16 mm ( $\frac{5}{8}$ " ) × 51 mm (2")	3
K-8	Poste de concreto de 14 m x 750 kg	1
L-1	Tuerca de ojo de 16 mm ( $\frac{5}{8}$ " )	3

		<b>REDES AÉREAS DE MEDIA TENSIÓN: 13.2 kV</b> <b>TERMINAL DOBLE EN ABANICO</b>	
ELABORÓ:	COMITÉ DE NORMAS TÉCNICAS EEP	PRIMERA EDICIÓN:	Diciembre de 2003
REVISÓ:	COMITÉ DE NORMAS TÉCNICAS EEP	ÚLTIMA PUBLICACIÓN:	Julio de 2014
		PÁGINA	1 de 2
		CONJUNTO:	<b>TDA2</b>



NOTAS:  
 -LA LÍNEA SUPERIOR EN EL ABANICO, ES LA CENTRAL DEL APOYO HORIZONTAL O TRIANGULAR.  
 -DIMENSIONES EN METROS.

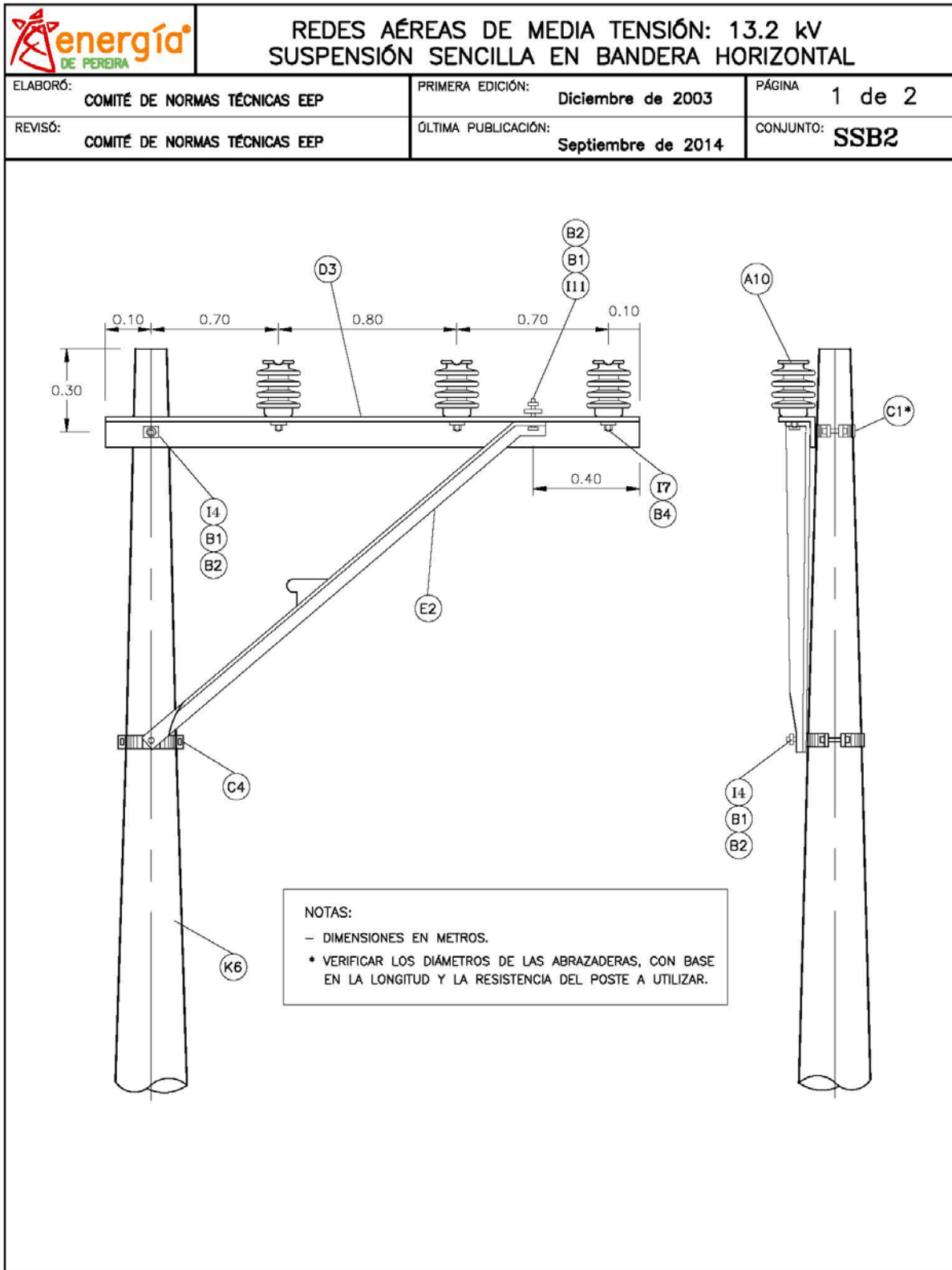
<b>Página 2 de 2</b>
----------------------

<b>TDA2</b>
-------------

## Listado de materiales

### Apoyo: Terminal Doble en Abanico- 13.2 kV (TDA2)

ÍTEM	DESCRIPCIÓN	CANT.
A-14	Aislador polimérico tipo suspensión para 13.2 kV	6
B-1	Arandela cuadrada de 16 mm (5/8"), en lámina de 6.35 mm (1/4")	24
B-2	Arandela de presión de 16 mm (5/8"), en lámina de 6.35 mm (1/4")	24
C-1	Abrazadera (collarín) de 152 mm (6") a 178 mm (7") con una salida	4
C-4	Abrazadera (collarín) de 178 mm (7") a 203 mm (8") con una salida	2
H-1	Grapa Terminal tipo pistola para conductor 2 AWG-2/0 AWG	6
I-4	Tornillo carruaje de 16 mm (5/8") x 51 mm (2")	6
K-8	Poste de concreto de 14 m x 750 kg	1
L-1	Tuerca de ojo de 16 mm (5/8")	6

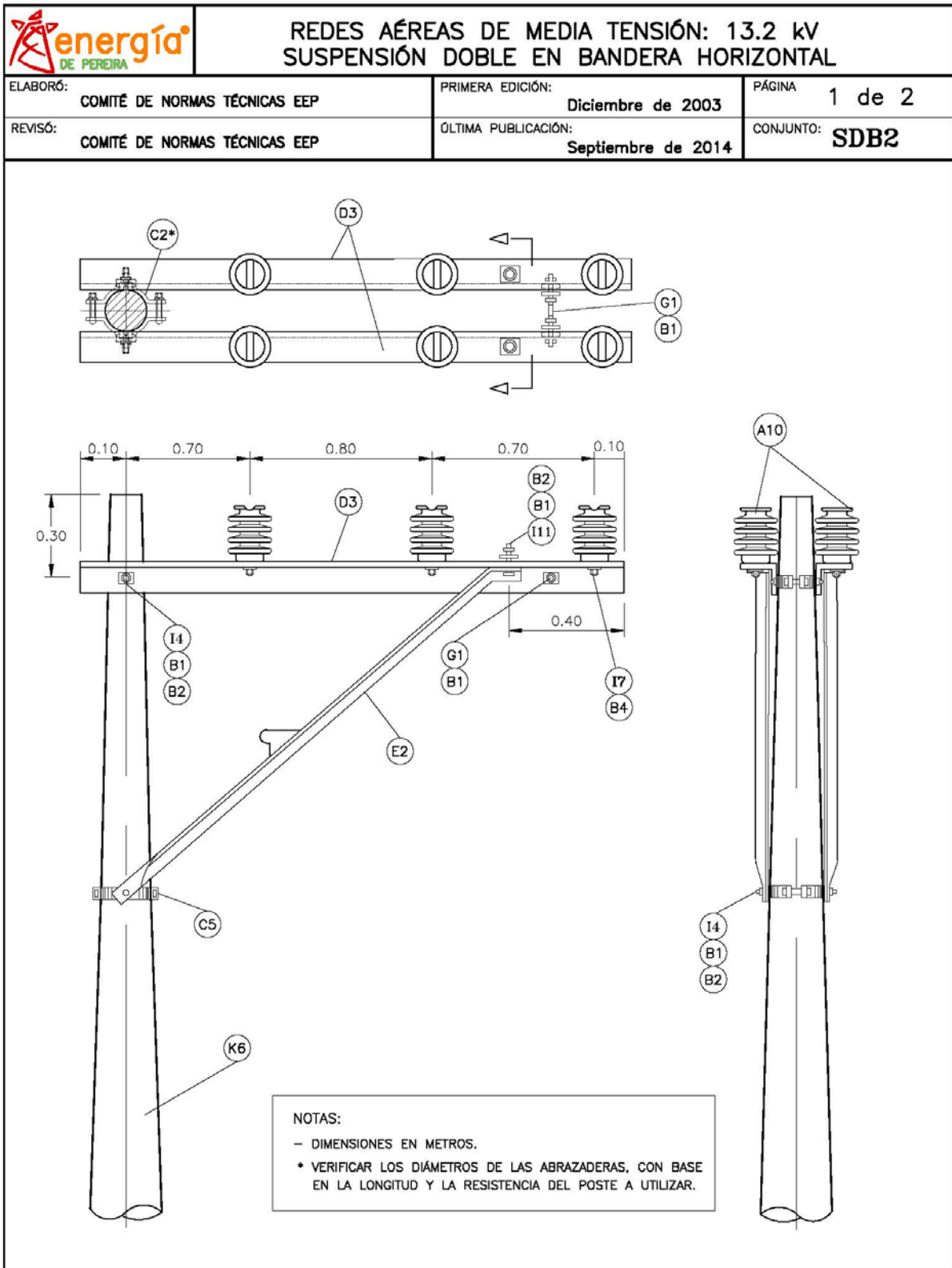


## Listado de materiales

### Apoyo: Suspensión Sencilla en Bandera horizontal- 13.2 kV (SSB2)

ÍTEM	DESCRIPCIÓN	CANT.
A-10	Aislador de porcelana tipo <i>line post</i> para 13.2 kV	3
B-1	Arandela cuadrada de 16 mm ( $\frac{5}{8}$ " ), en lámina de 6.35 mm ( $\frac{1}{4}$ " )	6
B-2	Arandela de presión de 16 mm ( $\frac{5}{8}$ " ), en lámina de 6.35 mm ( $\frac{1}{4}$ " )	6
B-4	Arandela de presión de 19 mm ( $\frac{3}{4}$ " ), en lámina de 6.35 mm ( $\frac{1}{4}$ " )	3
C-1	Abrazadera (collarín) de 152 mm (6" ) a 178 mm (7" ) con una salida	1
C-4	Abrazadera (collarín) de 178 mm (7" ) a 203 mm (8" ) con una salida	1
D-3	Cruceta metálica, ángulo de 64 mm ( $2\frac{1}{2}$ " ) × 64 mm ( $2\frac{1}{2}$ " ) × 5 mm ( $\frac{3}{16}$ " ) × 2.4 m	1
E-2	Diagonal para cruceta metálica en ángulo de 38 mm ( $1\frac{1}{2}$ " ) × 38 mm ( $1\frac{1}{2}$ " ) × 5 mm ( $\frac{3}{16}$ " ), incluye estribo de apoyo, longitud 2.4 m	1
I-4	Tornillo carruaje de 16 mm ( $\frac{5}{8}$ " ) × 51 mm (2" )	2
I-7	Perno de 19 mm ( $\frac{3}{4}$ " ) × 76 mm (3" ) para aislador tipo <i>line post</i>	3
I-11	Perno de máquina de 16 mm ( $\frac{5}{8}$ " ) × 51 mm (2" )	1
K-6	Poste de concreto de 12 m x 750 kg	1




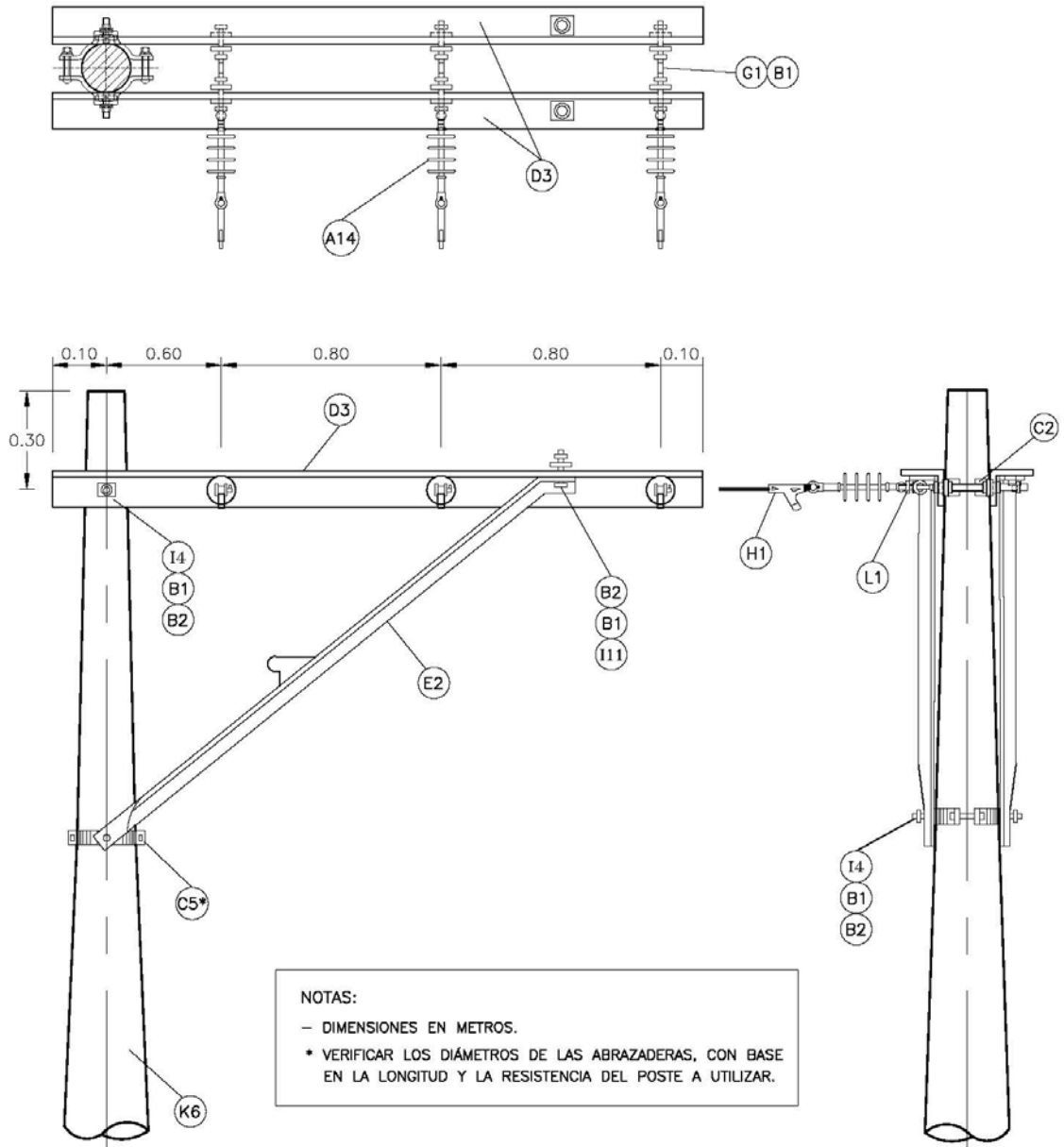


## Listado de materiales

### Apoyo: Suspensión Doble en Bandera horizontal-13.2 kV (SDB2)

ÍTEM	DESCRIPCIÓN	CANT.
A-10	Aislador de porcelana tipo <i>line post</i> para 13.2 kV	6
B-1	Arandela cuadrada de 16 mm ( $\frac{5}{8}$ " ), en lámina de 6.35 mm ( $\frac{1}{4}$ " )	16
B-2	Arandela de presión de 16 mm ( $\frac{5}{8}$ " ), en lámina de 6.35 mm ( $\frac{1}{4}$ " )	16
B-4	Arandela de presión de 19 mm ( $\frac{3}{4}$ " ), en lámina de 6.35 mm ( $\frac{1}{4}$ " )	6
C-2	Abrazadera (collarín) de 152 mm (6" ) a 178 mm (7" ) con dos salidas	1
C-5	Abrazadera (collarín) de 178 mm (7" ) a 203 mm (8" ) con dos salidas	1
D-3	Cruceta metálica, ángulo de 64 mm ( $2\frac{1}{2}$ " ) × 64 mm ( $2\frac{1}{2}$ " ) × 5 mm ( $\frac{3}{16}$ " ) × 2.4 m	2
E-2	Diagonal para cruceta metálica en ángulo de 38 mm ( $1\frac{1}{2}$ " ) × 38 mm ( $1\frac{1}{2}$ " ) × 5 mm ( $\frac{3}{16}$ " ), incluye estribo de apoyo, longitud 2.4 m	2
G-1	Espárrago de 16 mm ( $\frac{5}{8}$ " ) × 254 mm (10" ) con 4 tuercas	1
I-4	Tornillo carruaje de 16 mm ( $\frac{5}{8}$ " ) × 51 mm (2" )	4
I-7	Perno de 19 mm ( $\frac{3}{4}$ " ) × 76 mm (3" ) para aislador tipo <i>line post</i>	6
I-11	Perno de máquina de 16 mm ( $\frac{5}{8}$ " ) × 51 mm (2" )	2
K-6	Poste de concreto de 12 m x 750 kg	1

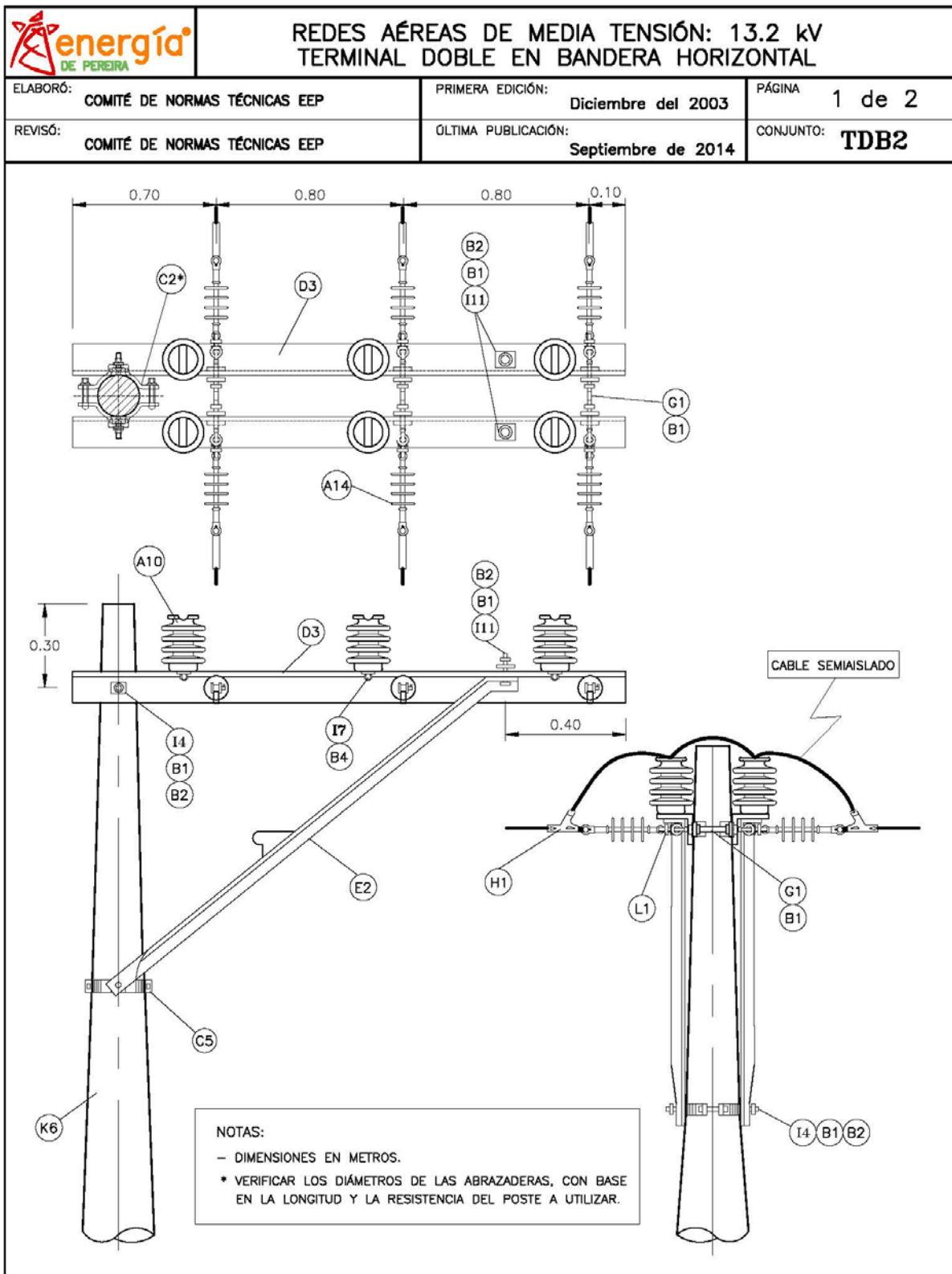
		<b>REDES AÉREAS DE MEDIA TENSIÓN: 13.2 kV</b> <b>TERMINAL SENCILLA EN BANDERA HORIZONTAL</b>	
ELABORÓ:	COMITÉ DE NORMAS TÉCNICAS EEP	PRIMERA EDICIÓN:	Diciembre de 2003
REVISÓ:	COMITÉ DE NORMAS TÉCNICAS EEP	ÚLTIMA PUBLICACIÓN:	Septiembre de 2014
		PÁGINA	1 de 2
		CONJUNTO:	<b>TSB2</b>



## Listado de materiales

### Apoyo: Terminal Sencilla en Bandera horizontal-13.2 kV (TSB2)

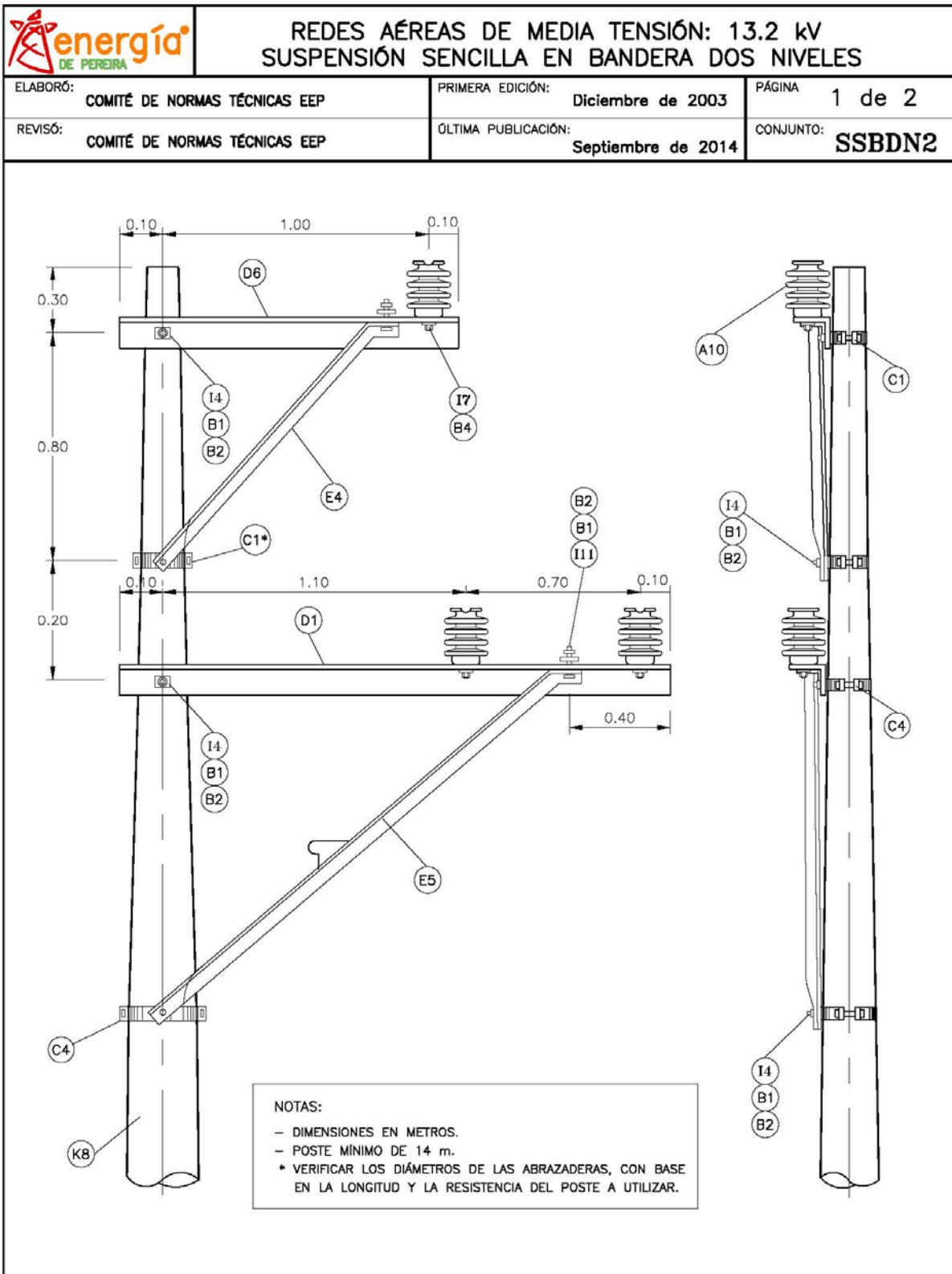
ÍTEM	DESCRIPCIÓN	CANT.
A-14	Aislador polimérico tipo suspensión para 13.2 kV	3
B-1	Arandela cuadrada de 16 mm ( $\frac{5}{8}$ " ), en lámina de 6.35 mm ( $\frac{1}{4}$ " )	24
B-2	Arandela de presión de 16 mm ( $\frac{5}{8}$ " ), en lámina de 6.35 mm ( $\frac{1}{4}$ " )	24
C-2	Abrazadera (collarín) de 152 mm (6" ) a 178 mm (7" ) con dos salidas	1
C-5	Abrazadera (collarín) de 178 mm (7" ) a 203 mm (8" ) con dos salidas	1
D-3	Cruceta metálica, ángulo de 64 mm ( $2\frac{1}{2}$ " ) × 64 mm ( $2\frac{1}{2}$ " ) × 5 mm ( $\frac{3}{16}$ " ) × 2.4 m	2
E-2	Diagonal para cruceta metálica en ángulo de 38 mm ( $1\frac{1}{2}$ " ) × 38 mm ( $1\frac{1}{2}$ " ) × 5 mm ( $\frac{3}{16}$ " ), incluye estribo de apoyo, longitud 2.4 m	2
G-1	Espárrago de 16 mm ( $\frac{5}{8}$ " ) × 254 mm (10" ) con 4 tuercas	3
H-1	Grapa Terminal tipo pistola para conductor 2 AWG-2/0 AWG	3
I-4	Tornillo carruaje de 16 mm ( $\frac{5}{8}$ " ) × 51 mm (2" )	4
I-11	Perno de máquina de 16 mm ( $\frac{5}{8}$ " ) × 51 mm (2" )	2
K-6	Poste de concreto de 12 m x 750 kg	1
L-1	Tuerca de ojo de 16 mm ( $\frac{5}{8}$ " )	3



## Listado de materiales

### Apoyo: Terminal Doble en Bandera horizontal-13.2 kV (TDB2)

ÍTEM	DESCRIPCIÓN	CANT.
A-10	Aislador de porcelana tipo <i>line post</i> para 13.2 kV	6
A-14	Aislador polimérico tipo suspensión para 13.2 kV	6
B-1	Arandela cuadrada de 16 mm ( $\frac{5}{8}$ " ), en lámina de 6.35 mm ( $\frac{1}{4}$ " )	24
B-2	Arandela de presión de 16 mm ( $\frac{5}{8}$ " ), en lámina de 6.35 mm ( $\frac{1}{4}$ " )	24
B-4	Arandela de presión de 19 mm ( $\frac{3}{4}$ " ), en lámina de 6.35 mm ( $\frac{1}{4}$ " )	6
C-2	Abrazadera (collarín) de 152 mm (6" ) a 178 mm (7" ) con dos salidas	1
C-5	Abrazadera (collarín) de 178 mm (7" ) a 203 mm (8" ) con dos salidas	1
D-3	Cruceta metálica, ángulo de 64 mm ( $2\frac{1}{2}$ " ) × 64 mm ( $2\frac{1}{2}$ " ) × 5 mm ( $\frac{3}{16}$ " ) × 2.4 m	2
E-2	Diagonal para cruceta metálica en ángulo de 38 mm ( $1\frac{1}{2}$ " ) × 38 mm ( $1\frac{1}{2}$ " ) × 5 mm ( $\frac{3}{16}$ " ), incluye estribo de apoyo, longitud 2.4 m	2
G-1	Espárrago de 16 mm ( $\frac{5}{8}$ " ) × 254 mm (10" ) con 4 tuercas	3
H-1	Grapa Terminal tipo pistola para conductor 2 AWG-2/0 AWG	6
I-4	Tornillo carruaje de 16 mm ( $\frac{5}{8}$ " ) × 51 mm (2" )	4
I-7	Perno de 19 mm ( $\frac{3}{4}$ " ) × 76 mm (3" ) para aislador tipo <i>line post</i>	6
I-11	Perno de máquina de 16 mm ( $\frac{5}{8}$ " ) × 51 mm (2" )	2
K-6	Poste de concreto de 12 m x 750 kg	1
L-1	Tuerca de ojo de 16 mm ( $\frac{5}{8}$ " )	6

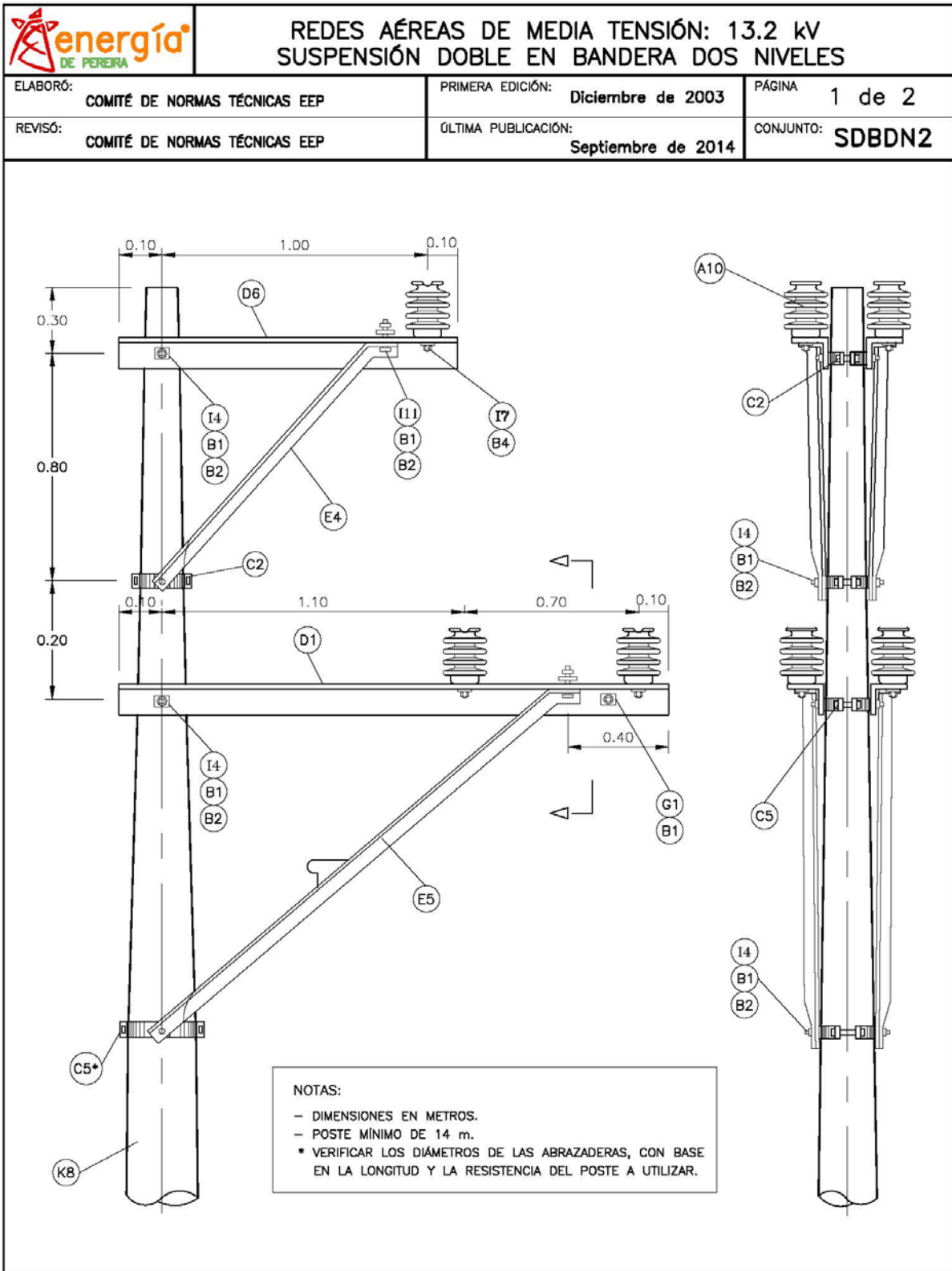


### Listado de materiales

#### Apoyo: Suspensión Sencilla en Bandera Dos Niveles-13.2 kV (SSBDN2)

ÍTEM	DESCRIPCIÓN	CANT.
A-10	Aislador de porcelana tipo <i>line post</i> para 13.2 kV	3
B-1	Arandela cuadrada de 16 mm ( $\frac{5}{8}$ " ), en lámina de 6.35 mm ( $\frac{1}{4}$ " )	12
B-2	Arandela de presión de 16 mm ( $\frac{5}{8}$ " ), en lámina de 6.35 mm ( $\frac{1}{4}$ " )	12
B-4	Arandela de presión de 19 mm ( $\frac{3}{4}$ " ), en lámina de 6.35 mm ( $\frac{1}{4}$ " )	3
C-1	Abrazadera (collarín) de 152 mm (6" ) a 178 mm (7" ) con una salida	2
C-4	Abrazadera (collarín) de 178 mm (7" ) a 203 mm (8" ) con una salida	2
D-1	Cruceta metálica, ángulo de 64 mm ( $2\frac{1}{2}$ " ) × 64 mm ( $2\frac{1}{2}$ " ) × 5 mm ( $\frac{3}{16}$ " ) × 2 m	1
D-6	Cruceta metálica, ángulo de 64 mm ( $2\frac{1}{2}$ " ) × 64 mm ( $2\frac{1}{2}$ " ) × 5 mm ( $\frac{3}{16}$ " ) × 1.2 m	1
E-4	Diagonal para cruceta metálica en ángulo de 38 mm ( $1\frac{1}{2}$ " ) × 38 mm ( $1\frac{1}{2}$ " ) × 5 mm ( $\frac{3}{16}$ " ), incluye estribo de apoyo, longitud 1.2 m	1
E-5	Diagonal para cruceta metálica en ángulo de 38 mm ( $1\frac{1}{2}$ " ) × 38 mm ( $1\frac{1}{2}$ " ) × 5 mm ( $\frac{3}{16}$ " ), incluye estribo de apoyo, longitud 2 m	1
I-4	Tornillo carruaje de 16 mm ( $\frac{5}{8}$ " ) × 51 mm (2" )	4
I-7	Perno de 19 mm ( $\frac{3}{4}$ " ) × 76 mm (3" ) para aislador tipo <i>line post</i>	3
I-11	Perno de máquina de 16 mm ( $\frac{5}{8}$ " ) × 51 mm (2" )	2
K-8	Poste de concreto de 14 m x 750 kg	1

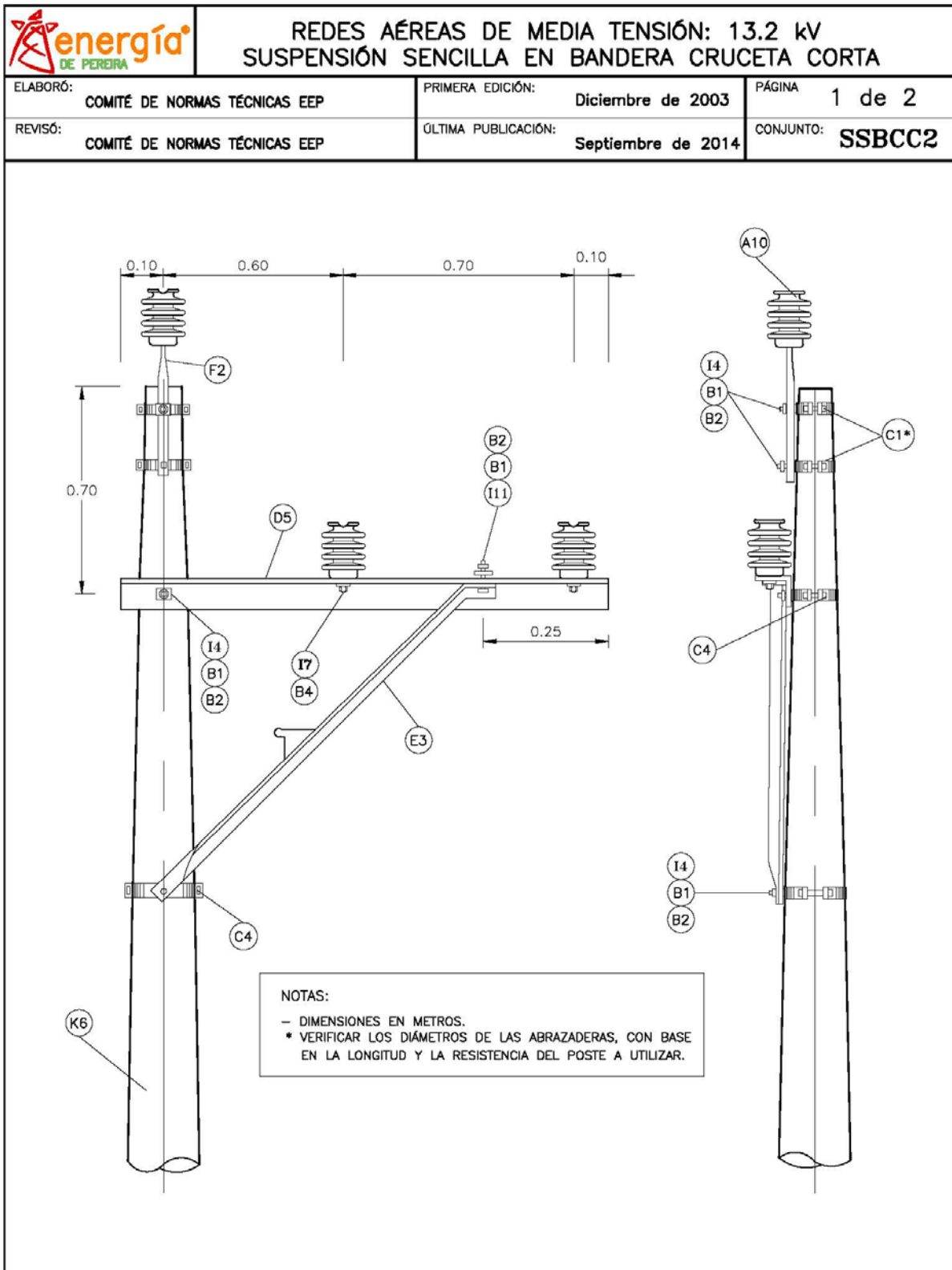




### Listado de materiales

#### Apoyo: Suspensión Doble en Bandera Dos Niveles- 13.2 kV (SDBDN2)

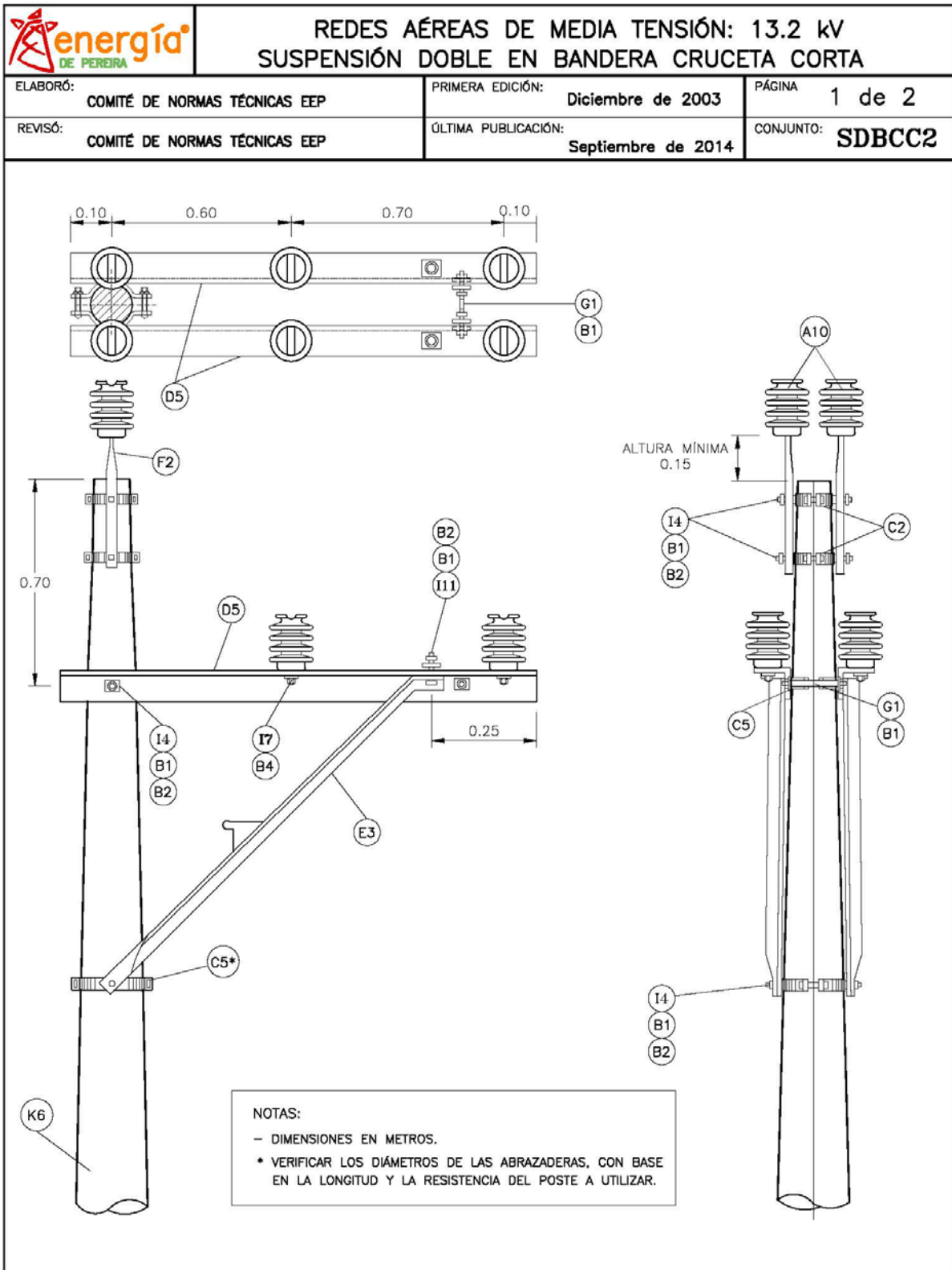
ÍTEM	DESCRIPCIÓN	CANT.
A-10	Aislador de porcelana tipo <i>line post</i> para 13.2 kV	6
B-1	Arandela cuadrada de 16 mm ( $\frac{5}{8}$ " ), en lámina de 6.35 mm ( $\frac{1}{4}$ " )	28
B-2	Arandela de presión de 16 mm ( $\frac{5}{8}$ " ), en lámina de 6.35 mm ( $\frac{1}{4}$ " )	28
B-4	Arandela de presión de 19 mm ( $\frac{3}{4}$ " ), en lámina de 6.35 mm ( $\frac{1}{4}$ " )	6
C-2	Abrazadera (collarín) de 152 mm (6" ) a 178 mm (7" ) con dos salidas	2
C-5	Abrazadera (collarín) de 178 mm (7" ) a 203 mm (8" ) con dos salidas	2
D-1	Cruceta metálica, ángulo de 64 mm ( $2\frac{1}{2}$ " ) × 64 mm ( $2\frac{1}{2}$ " ) × 5 mm ( $\frac{3}{16}$ " ) × 2 m	2
D-6	Cruceta metálica, ángulo de 64 mm ( $2\frac{1}{2}$ " ) × 64 mm ( $2\frac{1}{2}$ " ) × 5 mm ( $\frac{3}{16}$ " ) × 1.2 m	2
E-4	Diagonal para cruceta metálica en ángulo de 38 mm ( $1\frac{1}{2}$ " ) × 38 mm ( $1\frac{1}{2}$ " ) × 5 mm ( $\frac{3}{16}$ " ), incluye estribo de apoyo, longitud 1.2 m	2
E-5	Diagonal para cruceta metálica en ángulo de 38 mm ( $1\frac{1}{2}$ " ) × 38 mm ( $1\frac{1}{2}$ " ) × 5 mm ( $\frac{3}{16}$ " ), incluye estribo de apoyo, longitud 2 m	2
G-1	Espárrago de 16 mm ( $\frac{5}{8}$ " ) × 254 mm (10" ) con 4 tuercas	1
I-4	Tornillo carruaje de 16 mm ( $\frac{5}{8}$ " ) × 51 mm (2" )	8
I-7	Perno de 19 mm ( $\frac{3}{4}$ " ) × 76 mm (3" ) para aislador tipo <i>line post</i>	6
I-11	Perno de máquina de 16 mm ( $\frac{5}{8}$ " ) × 51 mm (2" )	4
K-8	Poste de concreto de 14 m x 750 kg	1



## Listado de materiales

### Apoyo: Suspensión Sencilla en Bandera Cruceta Corta-13.2 kV (SSBCC2)

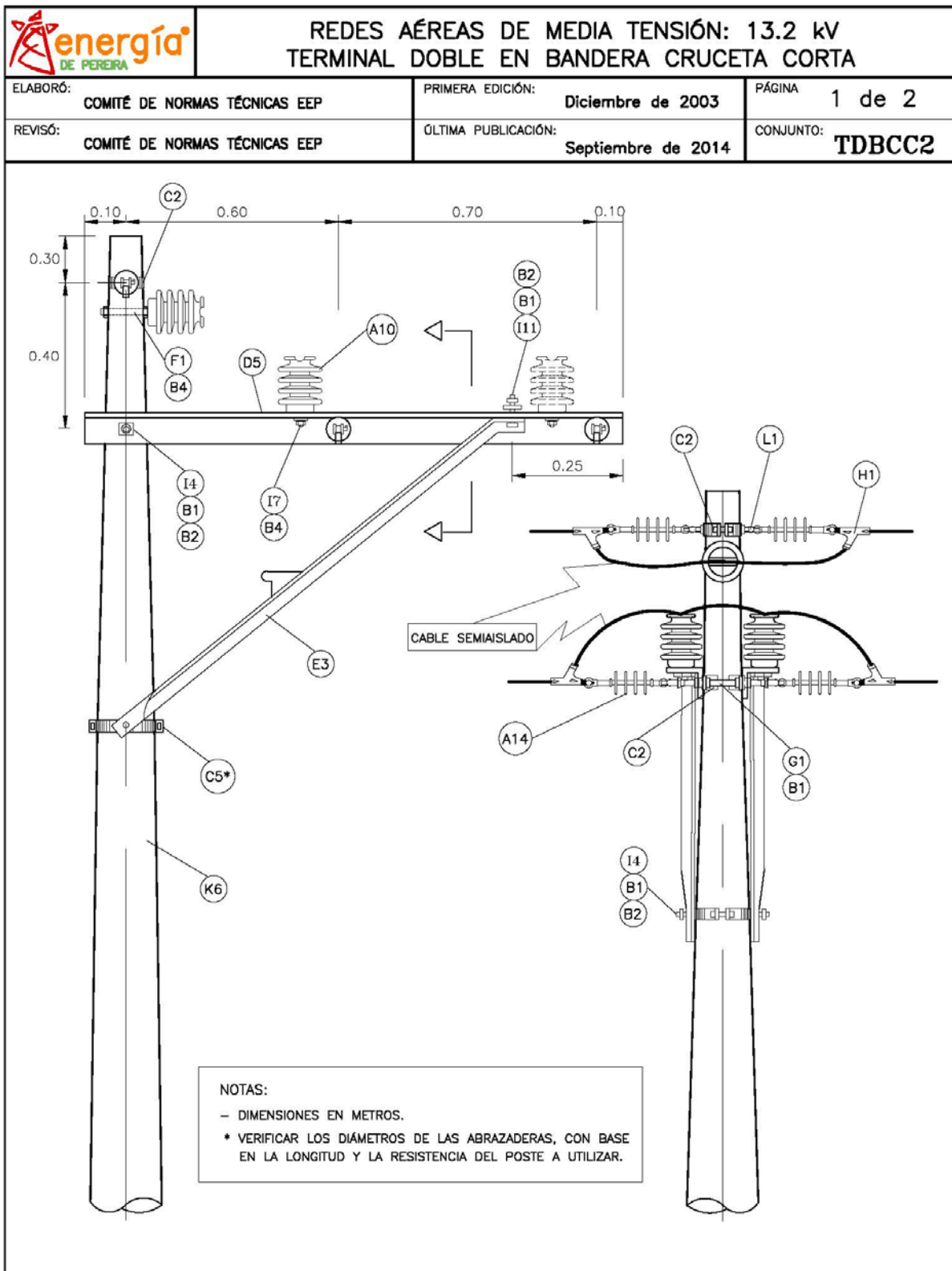
ÍTEM	DESCRIPCIÓN	CANT.
A-10	Aislador de porcelana tipo <i>line post</i> para 13.2 kV	3
B-1	Arandela cuadrada de 16 mm ( $\frac{5}{8}$ " ), en lámina de 6.35 mm ( $\frac{1}{4}$ " )	10
B-2	Arandela de presión de 16 mm ( $\frac{5}{8}$ " ), en lámina de 6.35 mm ( $\frac{1}{4}$ " )	10
B-4	Arandela de presión de 19 mm ( $\frac{3}{4}$ " ), en lámina de 6.35 mm ( $\frac{1}{4}$ " )	2
C-1	Abrazadera (collarín) de 152 mm (6" ) a 178 mm (7" ) con una salida	2
C-4	Abrazadera (collarín) de 178 mm (7" ) a 203 mm (8" ) con una salida	2
D-5	Cruceta metálica, ángulo de 64 mm ( $2\frac{1}{2}$ " ) × 64 mm ( $2\frac{1}{2}$ " ) × 5 mm ( $\frac{3}{16}$ " ) × 1.5 m	1
E-3	Diagonal para cruceta metálica en ángulo de 38 mm ( $1\frac{1}{2}$ " ) × 38 mm ( $1\frac{1}{2}$ " ) × 5 mm ( $\frac{3}{16}$ " ), incluye estribo de apoyo, longitud 1.5 m	1
F-2	Espigo para extremo de poste (bayoneta) de 508 mm (20" )	1
I-4	Tornillo carruaje de 16 mm ( $\frac{5}{8}$ " ) × 51 mm (2" )	4
I-7	Perno de 19 mm ( $\frac{3}{4}$ " ) × 76 mm (3" ) para aislador tipo <i>line post</i>	2
I-11	Perno de máquina de 16 mm ( $\frac{5}{8}$ " ) × 51 mm (2" )	1
K-6	Poste de concreto de 12 m x 750 kg	1



### Listado de materiales

#### Apoyo: Suspensión Doble en Bandera Cruceta Corta-13.2 kV (SDBCC2)

ÍTEM	DESCRIPCIÓN	CANT.
A-10	Aislador de porcelana tipo <i>line post</i> para 13.2 kV	6
B-1	Arandela cuadrada de 16 mm ( $\frac{5}{8}$ " ), en lámina de 6.35 mm ( $\frac{1}{4}$ " )	24
B-2	Arandela de presión de 16 mm ( $\frac{5}{8}$ " ), en lámina de 6.35 mm ( $\frac{1}{4}$ " )	24
B-4	Arandela de presión de 19 mm ( $\frac{3}{4}$ " ), en lámina de 6.35 mm ( $\frac{1}{4}$ " )	4
C-2	Abrazadera (collarín) de 152 mm (6" ) a 178 mm (7" ) con dos salidas	2
C-5	Abrazadera (collarín) de 178 mm (7" ) a 203 mm (8" ) con dos salidas	2
D-5	Cruceta metálica, ángulo de 64 mm ( $2\frac{1}{2}$ " ) × 64 mm ( $2\frac{1}{2}$ " ) × 5 mm ( $\frac{3}{16}$ " ) × 1.5 m	2
E-3	Diagonal para cruceta metálica en ángulo de 38 mm ( $1\frac{1}{2}$ " ) × 38 mm ( $1\frac{1}{2}$ " ) × 5 mm ( $\frac{3}{16}$ " ), incluye estribo de apoyo, longitud 1.5 m	2
F-2	Espigo para extremo de poste (bayoneta) de 508 mm (20" )	2
G-1	Espárrago de 16 mm ( $\frac{5}{8}$ " ) × 254 mm (10" ) con 4 tuercas	1
I-4	Tornillo carruaje de 16 mm ( $\frac{5}{8}$ " ) × 51 mm (2" )	8
I-7	Perno de 19 mm ( $\frac{3}{4}$ " ) × 76 mm (3" ) para aislador tipo <i>line post</i>	4
I-11	Perno de máquina de 16 mm ( $\frac{5}{8}$ " ) × 51 mm (2" )	2
K-6	Poste de concreto de 12 m x 750 kg	1

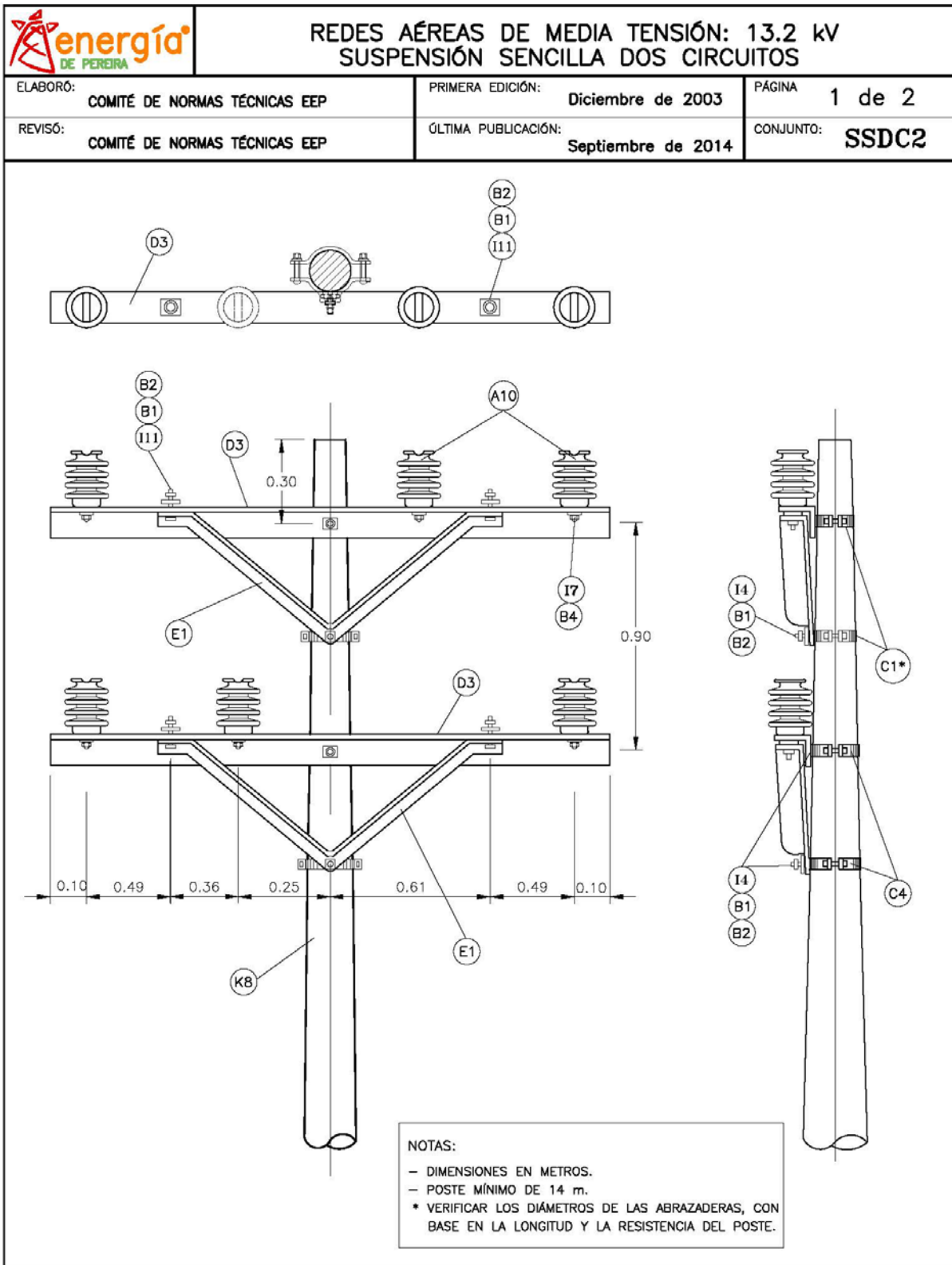


## Listado de materiales

### Apoyo: Terminal Doble en Bandera Cruceta Corta-13.2 kV (TDBCC2)

ÍTEM	DESCRIPCIÓN	CANT.
A-10	Aislador de porcelana tipo <i>line post</i> para 13.2 kV	3
A-14	Aislador polimérico tipo suspensión para 13.2 kV	6
B-1	Arandela cuadrada de 16 mm ( $\frac{5}{8}$ " ), en lámina de 6.35 mm ( $\frac{1}{4}$ " )	24
B-2	Arandela de presión de 16 mm ( $\frac{5}{8}$ " ), en lámina de 6.35 mm ( $\frac{1}{4}$ " )	24
B-4	Arandela de presión de 19 mm ( $\frac{3}{4}$ " ), en lámina de 6.35 mm ( $\frac{1}{4}$ " )	3
C-2	Abrazadera (collarín) de 152 mm (6" ) a 178 mm (7" ) con dos salidas	2
C-5	Abrazadera (collarín) de 178 mm (7" ) a 203 mm (8" ) con dos salidas	1
D-5	Cruceta metálica, ángulo de 64 mm ( $2\frac{1}{2}$ " ) × 64 mm ( $2\frac{1}{2}$ " ) × 5 mm ( $\frac{3}{16}$ " ) × 1.5 m	2
E-3	Diagonal para cruceta metálica en ángulo de 38 mm ( $1\frac{1}{2}$ " ) × 38 mm ( $1\frac{1}{2}$ " ) × 5 mm ( $\frac{3}{16}$ " ), incluye estribo de apoyo, longitud 1.5 m	2
F-1	Espigo de 19 mm ( $\frac{3}{4}$ " ) × 191 mm ( $7\frac{1}{2}$ " )	1
G-1	Espárrago de 16 mm ( $\frac{5}{8}$ " ) × 254 mm (10" ) con 4 tuercas	2
H-1	Grapa Terminal tipo pistola para conductor 2 AWG-2/0 AWG	6
I-4	Tornillo carruaje de 16 mm ( $\frac{5}{8}$ " ) × 51 mm (2" )	6
I-7	Perno de 19 mm ( $\frac{3}{4}$ " ) × 76 mm (3" ) para aislador tipo <i>line post</i>	2
I-11	Perno de máquina de 16 mm ( $\frac{5}{8}$ " ) × 51 mm (2" )	2
K-6	Poste de concreto de 12 m x 750 kg	1
L-1	Tuerca de ojo de 16 mm ( $\frac{5}{8}$ " )	6

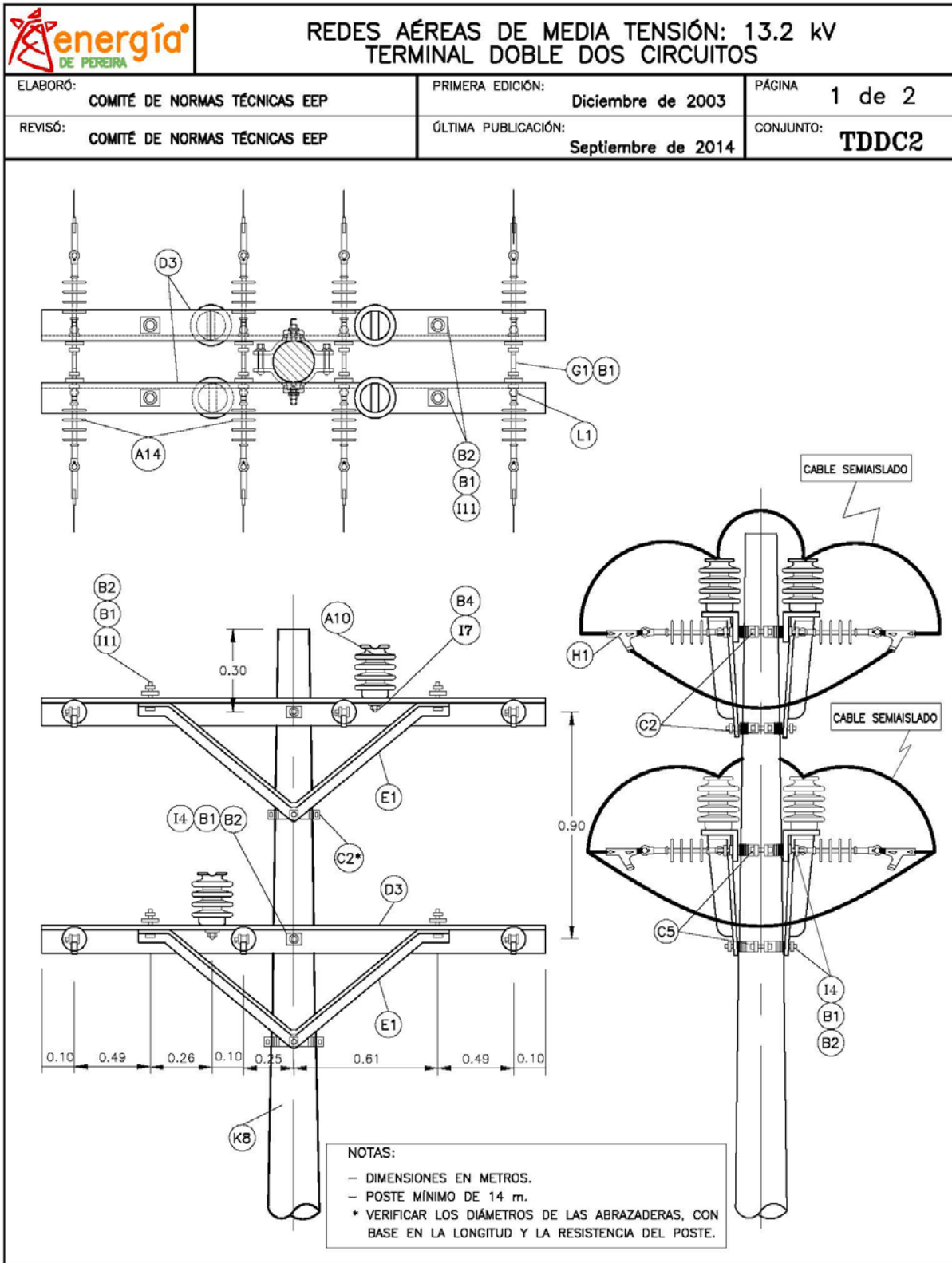




## Listado de materiales

### Apoyo: Suspensión Sencilla Dos Circuitos-13.2 kV (SSDC2)

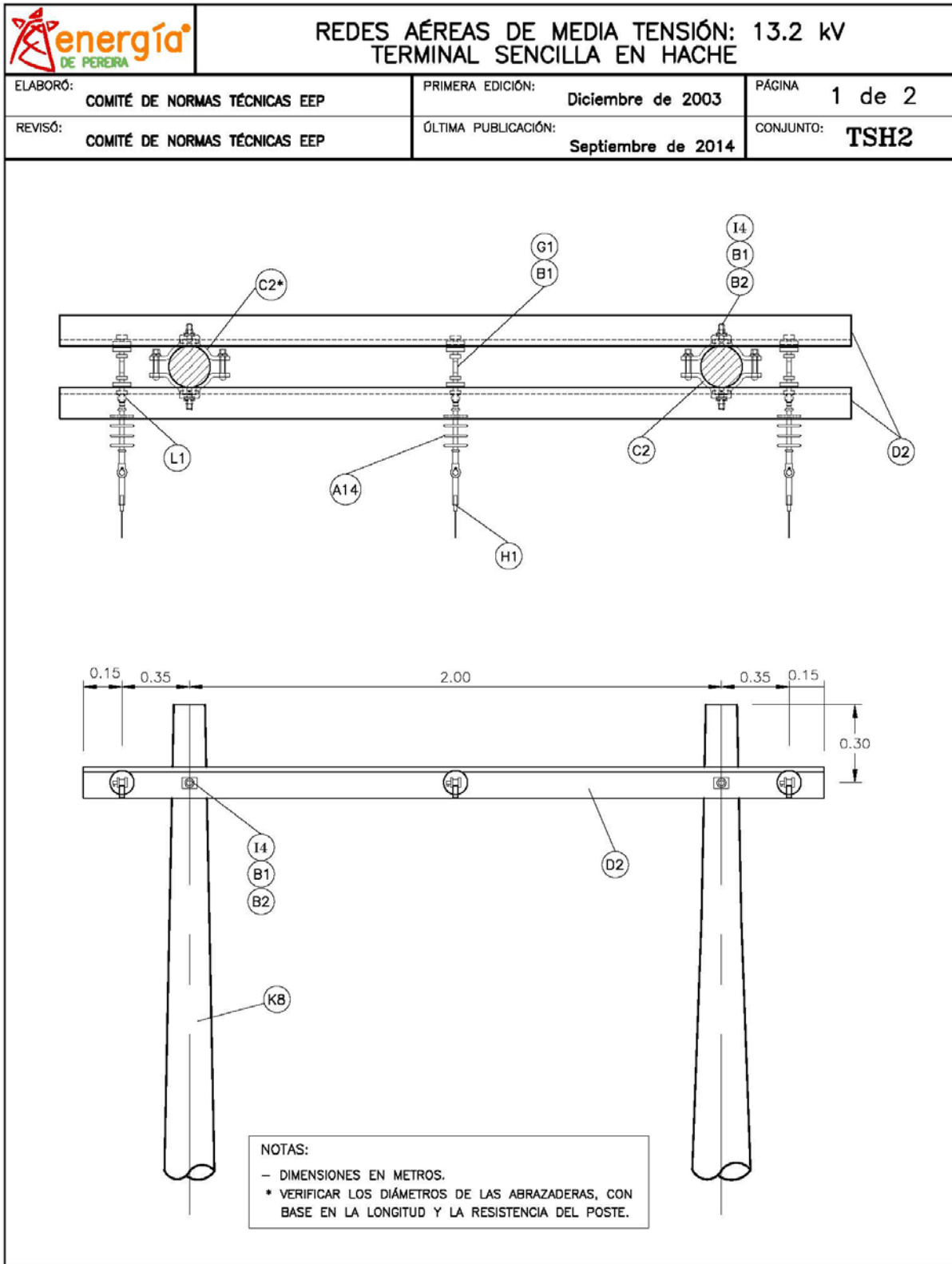
ÍTEM	DESCRIPCIÓN	CANT.
A-10	Aislador de porcelana tipo <i>line post</i> para 13.2 kV	6
B-1	Arandela cuadrada de 16 mm ( $\frac{5}{8}$ " ), en lámina de 6.35 mm ( $\frac{1}{4}$ " )	16
B-2	Arandela de presión de 16 mm ( $\frac{5}{8}$ " ), en lámina de 6.35 mm ( $\frac{1}{4}$ " )	16
B-4	Arandela de presión de 19 mm ( $\frac{3}{4}$ " ), en lámina de 6.35 mm ( $\frac{1}{4}$ " )	6
C-1	Abrazadera (collarín) de 152 mm (6" ) a 178 mm (7" ) con una salida	2
C-4	Abrazadera (collarín) de 178 mm (7" ) a 203 mm (8" ) con una salida	2
D-3	Cruceta metálica, ángulo de 64 mm ( $2\frac{1}{2}$ " ) × 64 mm ( $2\frac{1}{2}$ " ) × 5 mm ( $\frac{3}{16}$ " ) × 2.4 m	2
E-1	Diagonal en V de 1.22 m (48" ) entre huecos y 46 cm (18" ) de altura, en ángulo de 38 mm ( $1\frac{1}{2}$ " ) × 38 mm ( $1\frac{1}{2}$ " ) × 5 mm ( $\frac{3}{16}$ " )	2
I-4	Tornillo carruaje de 16 mm ( $\frac{5}{8}$ " ) × 51 mm (2" )	4
I-7	Perno de 19 mm ( $\frac{3}{4}$ " ) × 76 mm (3" ) para aislador tipo <i>line post</i>	6
I-11	Perno de máquina de 16 mm ( $\frac{5}{8}$ " ) × 51 mm (2" )	4
K-8	Poste de concreto de 14 m x 750 kg	1



## Listado de materiales

### Apoyo: Terminal Doble Dos Circuitos-13.2 kV (TDDC2)

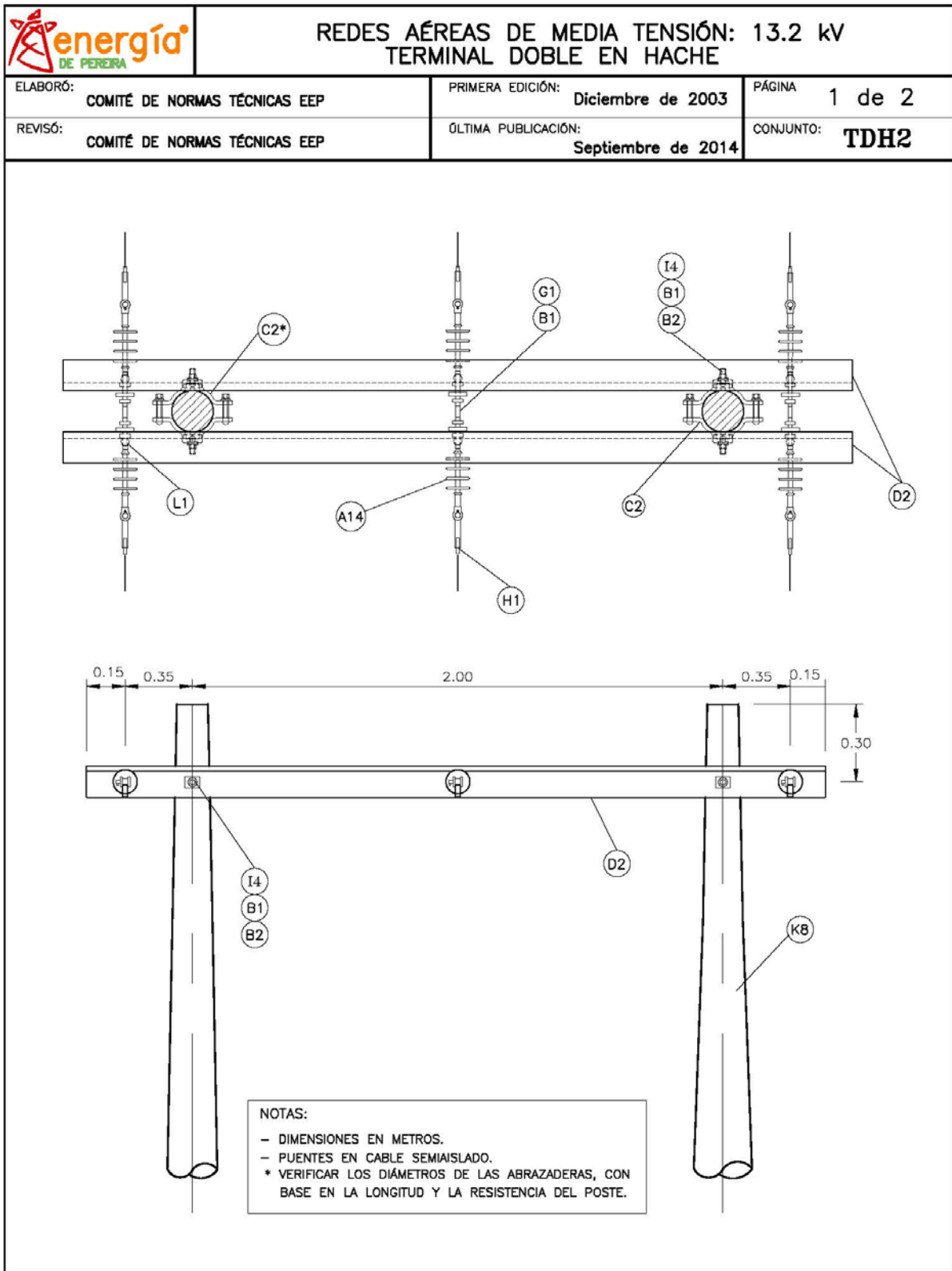
ÍTEM	DESCRIPCIÓN	CANT.
A-10	Aislador de porcelana tipo <i>line post</i> para 13.2 kV	4
A-14	Aislador polimérico tipo suspensión para 13.2 kV	12
B-1	Arandela cuadrada de 16 mm ( $\frac{5}{8}$ " ), en lámina de 6.35 mm ( $\frac{1}{4}$ " )	32
B-2	Arandela de presión de 16 mm ( $\frac{5}{8}$ " ), en lámina de 6.35 mm ( $\frac{1}{4}$ " )	32
B-4	Arandela de presión de 19 mm ( $\frac{3}{4}$ " ), en lámina de 6.35 mm ( $\frac{1}{4}$ " )	4
C-2	Abrazadera (collarín) de 152 mm (6" ) a 178 mm (7" ) con dos salidas	2
C-5	Abrazadera (collarín) de 178 mm (7" ) a 203 mm (8" ) con dos salidas	2
D-3	Cruceta metálica, ángulo de 64 mm ( $2\frac{1}{2}$ " ) × 64 mm ( $2\frac{1}{2}$ " ) × 5 mm ( $\frac{3}{16}$ " ) × 2.4 m	4
E-1	Diagonal en V de 1.22 m (48" ) entre huecos y 46 cm (18" ) de altura, en ángulo de 38 mm ( $1\frac{1}{2}$ " ) × 38 mm ( $1\frac{1}{2}$ " ) × 5 mm ( $\frac{3}{16}$ " )	4
G-1	Espárrago de 16 mm ( $\frac{5}{8}$ " ) × 254 mm (10" ) con 4 tuercas	6
H-1	Grapa Terminal tipo pistola para conductor 2 AWG-2/0 AWG	12
I-4	Tornillo carruaje de 16 mm ( $\frac{5}{8}$ " ) × 51 mm (2" )	8
I-7	Perno de 19 mm ( $\frac{3}{4}$ " ) × 76 mm (3" ) para aislador tipo <i>line post</i>	4
I-11	Perno de máquina de 16 mm ( $\frac{5}{8}$ " ) × 51 mm (2" )	8
K-8	Poste de concreto de 14 m x 750 kg	1
L-1	Tuerca de ojo de 16 mm ( $\frac{5}{8}$ " )	12



## Listado de materiales

### Apoyo: Terminal Sencilla en Hache-13.2 kV (TSH2)

ÍTEM	DESCRIPCIÓN	CANT.
A-14	Aislador polimérico tipo suspensión para 13.2 kV	3
B-1	Arandela cuadrada de 16 mm ( $\frac{5}{8}$ " ), en lámina de 6.35 mm ( $\frac{1}{4}$ " )	8
B-2	Arandela de presión de 16 mm ( $\frac{5}{8}$ " ), en lámina de 6.35 mm ( $\frac{1}{4}$ " )	8
C-2	Abrazadera (collarín) de 152 mm (6") a 178 mm (7") con dos salidas	2
D-2	Cruceta metálica, ángulo de 64 mm ( $2\frac{1}{2}$ " ) × 64 mm ( $2\frac{1}{2}$ " ) × 6.35 mm ( $\frac{1}{4}$ " ) × 3 m	2
G-1	Espárrago de 16 mm ( $\frac{5}{8}$ " ) × 254 mm (10") con 4 tuercas	3
H-1	Grapa Terminal tipo pistola para conductor 2 AWG-2/0 AWG	3
I-4	Tornillo carruaje de 16 mm ( $\frac{5}{8}$ " ) × 51 mm (2")	2
K-8	Poste de concreto de 14 m x 750 kg	2
L-1	Tuerca de ojo de 16 mm ( $\frac{5}{8}$ " )	3

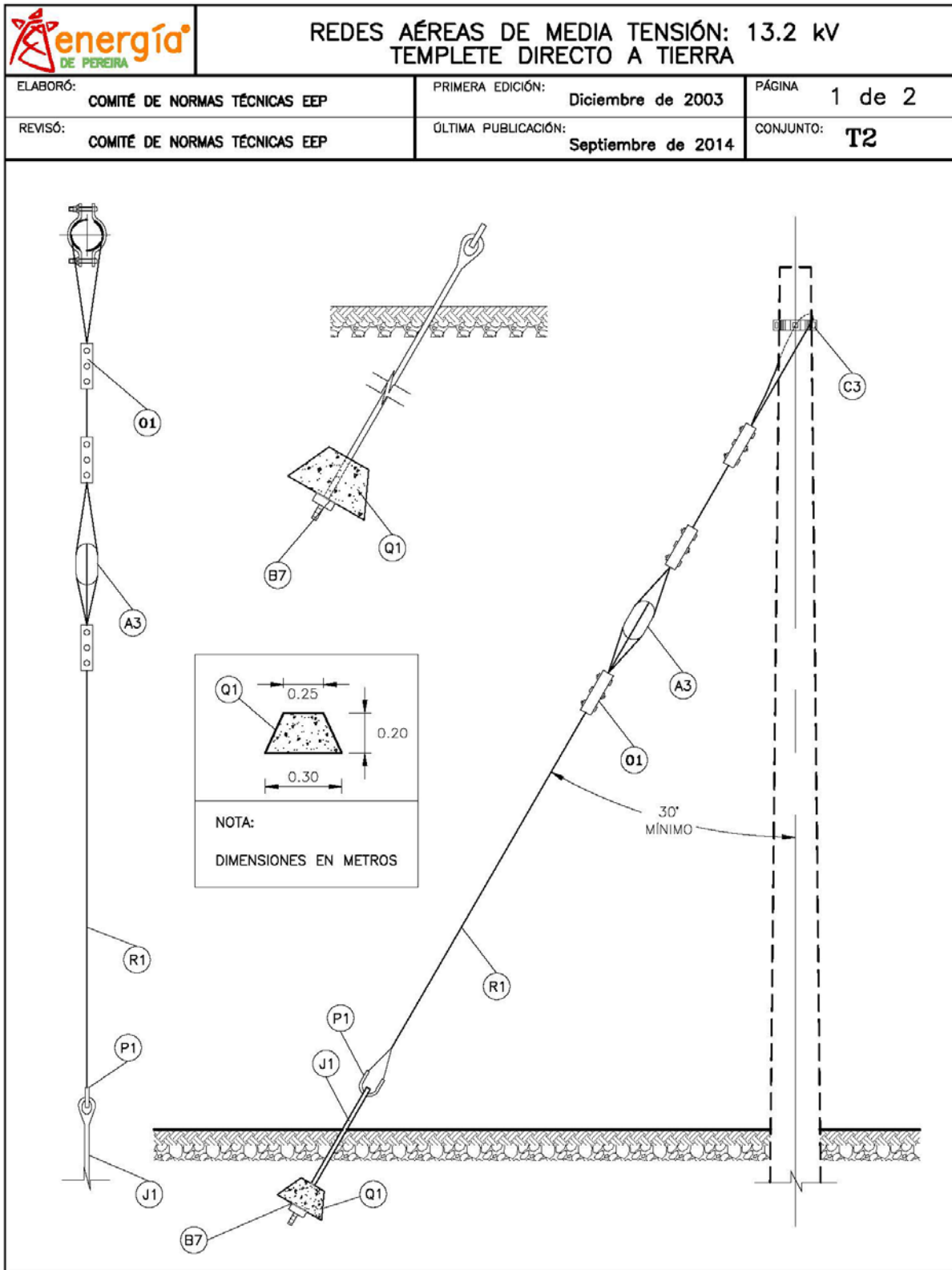


## Listado de materiales

### Apoyo: Terminal Doble en Hache-13.2 kV (TDH2)

ÍTEM	DESCRIPCIÓN	CANT.
A-14	Aislador polimérico tipo suspensión para 13.2 kV	6
B-1	Arandela cuadrada de 16 mm ( $\frac{5}{8}$ " ), en lámina de 6.35 mm ( $\frac{1}{4}$ " )	20
B-2	Arandela de presión de 16 mm ( $\frac{5}{8}$ " ), en lámina de 6.35 mm ( $\frac{1}{4}$ " )	20
C-2	Abrazadera (collarín) de 152 mm (6") a 178 mm (7") con dos salidas	2
D-2	Cruceta metálica, ángulo de 64 mm ( $2\frac{1}{2}$ " ) × 64 mm ( $2\frac{1}{2}$ " ) × 6.35 mm ( $\frac{1}{4}$ " ) × 3 m	2
G-1	Espárrago de 16 mm ( $\frac{5}{8}$ " ) × 254 mm (10") con 4 tuercas	3
H-1	Grapa Terminal tipo pistola para conductor 2 AWG-2/0 AWG	6
I-4	Tornillo carruaje de 16 mm ( $\frac{5}{8}$ " ) × 51 mm (2")	4
K-8	Poste de concreto de 14 m x 750 kg	2
L-1	Tuerca de ojo de 16 mm ( $\frac{5}{8}$ " )	6




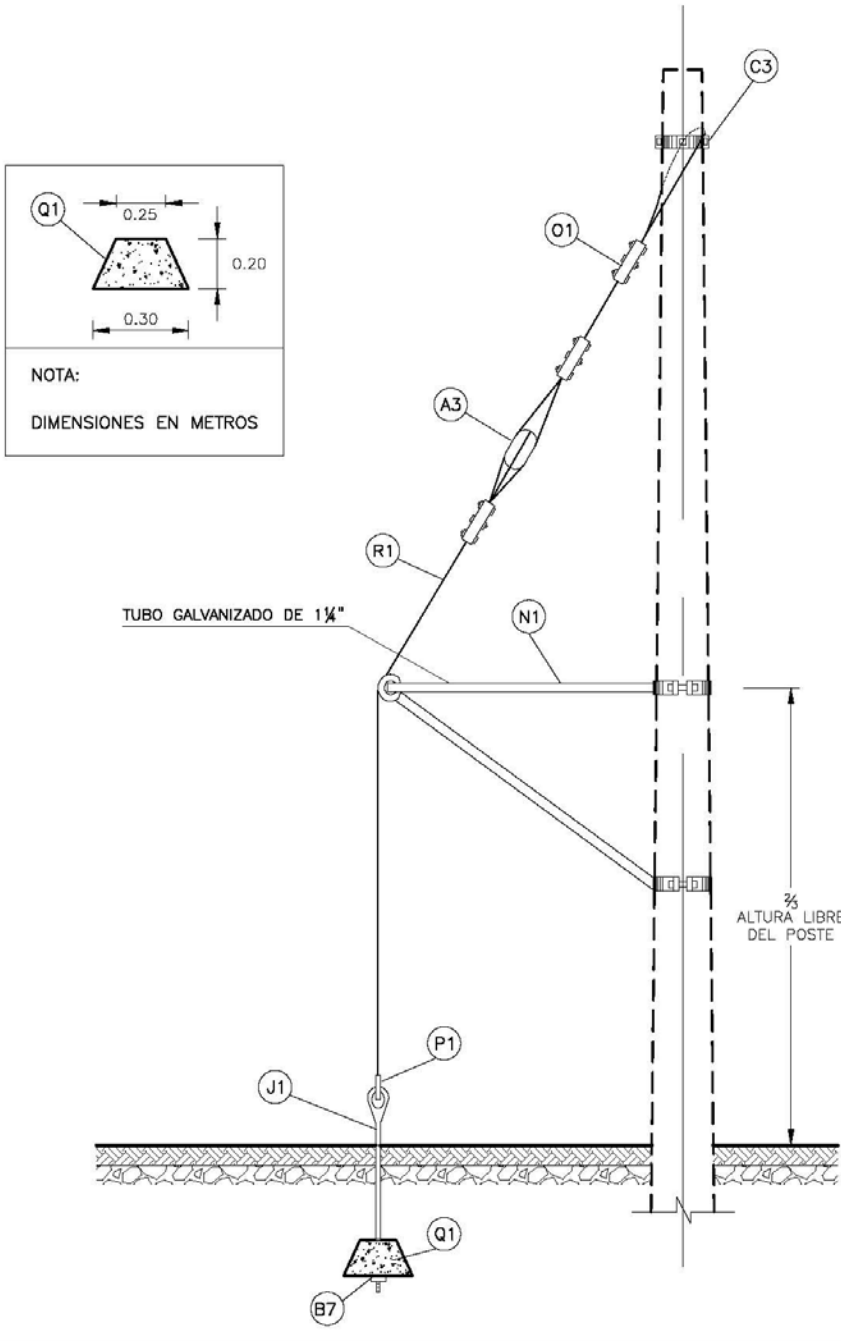


## Listado de materiales

### Templete Directo a tierra-13.2 kV (T2)

ÍTEM	DESCRIPCIÓN	CANT.
A-3	Aislador tensor para 13.2 kV	1
B-7	Arandela cuadrada de 102 mm (4"), en lámina de 6.35 mm (¼")	1
C-3	Abrazadera (collarín) de 152 mm (6") a 178 mm (7") sin salida	1
J-1	Varilla de anclaje de 16 mm (5/8") × 1.80 m	1
O-1	Mordaza (prensahilo) para cable de 9.5 mm (3/8")	3
P-1	Guardacabos para cable de 13 mm (½")	1
Q-1	Anclaje tipo vigueta de concreto de sección pirámide truncada: base inferior 30 cm, base superior 25 cm, altura 20 cm	1
R-1	Cable de acero galvanizado de 9.5 mm (3/8")	14 m

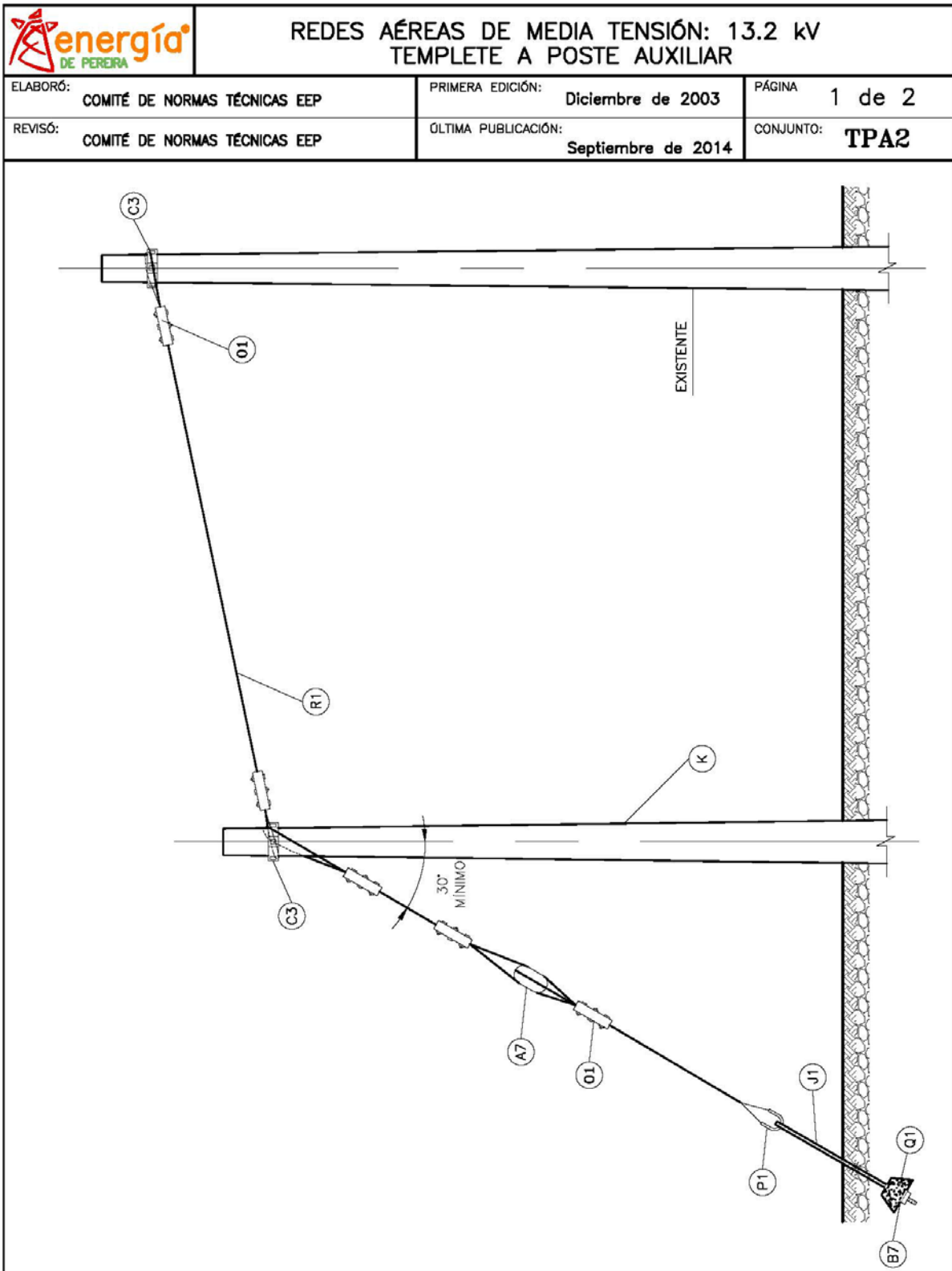
		<b>REDES AÉREAS DE MEDIA TENSIÓN: 13.2 kV TEMPLETE EN GUITARRA</b>	
ELABORÓ:	COMITÉ DE NORMAS TÉCNICAS EEP	PRIMERA EDICIÓN:	Diciembre de 2003
REVISÓ:	COMITÉ DE NORMAS TÉCNICAS EEP	ÚLTIMA PUBLICACIÓN:	Septiembre de 2014
		PÁGINA	1 de 2
		CONJUNTO:	<b>TG2</b>



## Listado de materiales

### Templete en Guitarra-13.2 kV (TG2)

ÍTEM	DESCRIPCIÓN	CANT.
A-3	Aislador tensor para 13.2 kV	1
B-7	Arandela cuadrada de 102 mm (4"), en lámina de 6.35 mm (¼")	1
C-3	Abrazadera (collarín) de 152 mm (6") a 178 mm (7") sin salida	1
J-1	Varilla de anclaje de 16 mm (5/8") × 1.80 m	1
N-1	Herraje en tubo galvanizado de 32 mm (1¼") soldado a collarines, incluye estos	1
O-1	Mordaza (prensahilo) para cable de 9.5 mm (3/8")	3
P-1	Guardacabos para cable de 13 mm (½")	1
Q-1	Anclaje tipo vigueta de concreto de sección pirámide truncada: base inferior 30 cm, base superior 25 cm, altura 20 cm	1
R-1	Cable de acero galvanizado de 9.5 mm (3/8")	13 m

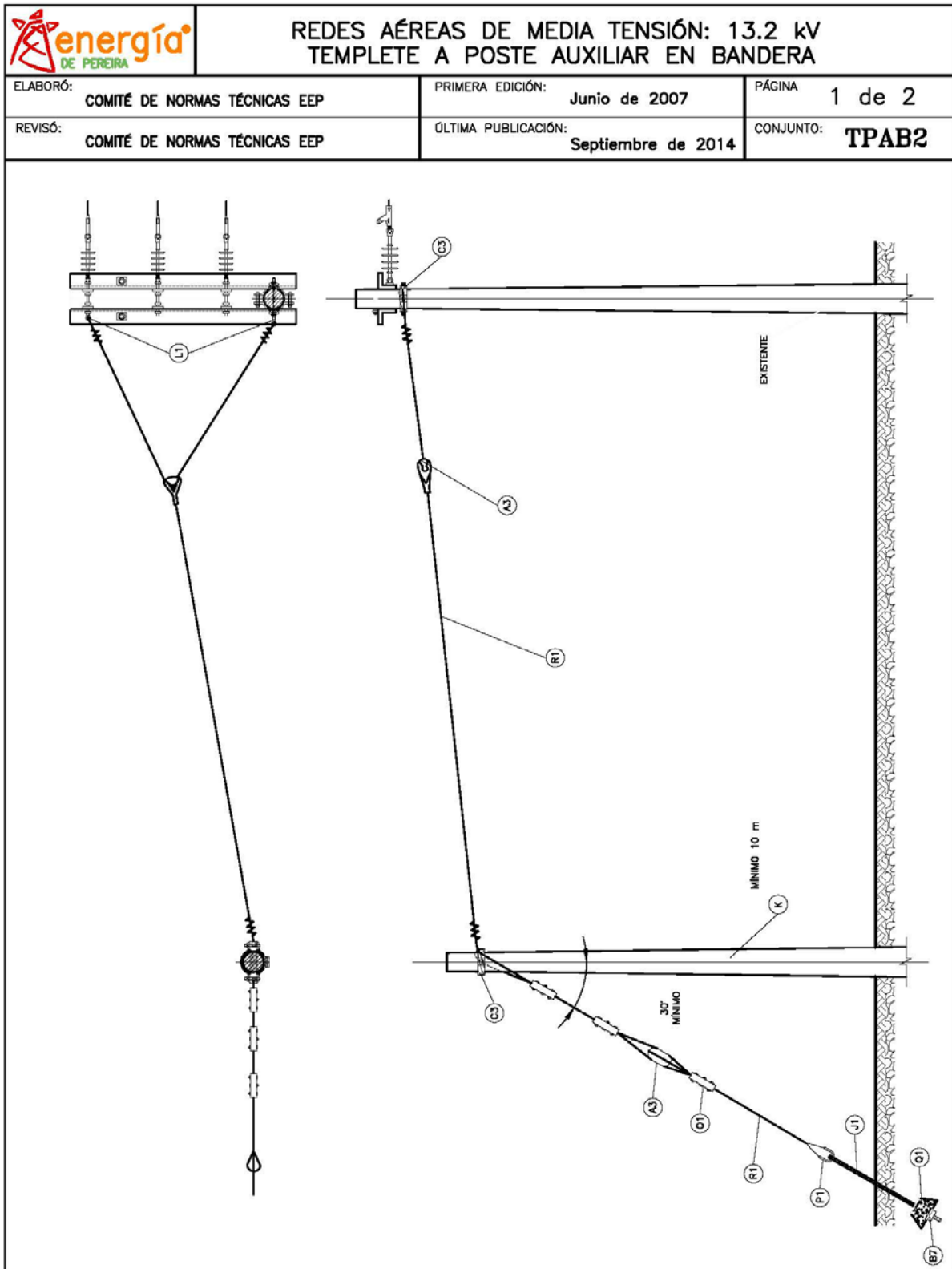


## Listado de materiales

### Templete a Poste Auxiliar-13.2 kV (TPA2)

ÍTEM	DESCRIPCIÓN	CANT.
A-3	Aislador tensor para 13.2 kV	1
B-7	Arandela cuadrada de 102 mm (4"), en lámina de 6.35 mm (¼")	1
C-3	Abrazadera (collarín) de 152 mm (6") a 178 mm (7") sin salida	2
J-1	Varilla de anclaje de 16 mm (5/8") × 1.80 m	1
K*	Poste de concreto de altura por definir	1
O-1	Mordaza (prensahilo) para cable de 9.5 mm (3/8")	5
P-1	Guardacabos para cable de 13 mm (½")	1
Q-1	Anclaje tipo vigueta de concreto de sección pirámide truncada: base inferior 30 cm, base superior 25 cm, altura 20 cm	1
R-1	Cable de acero galvanizado de 9.5 mm (3/8")	22 m

\*Si no se dispone de un apoyo existente al cual llevar el templete.



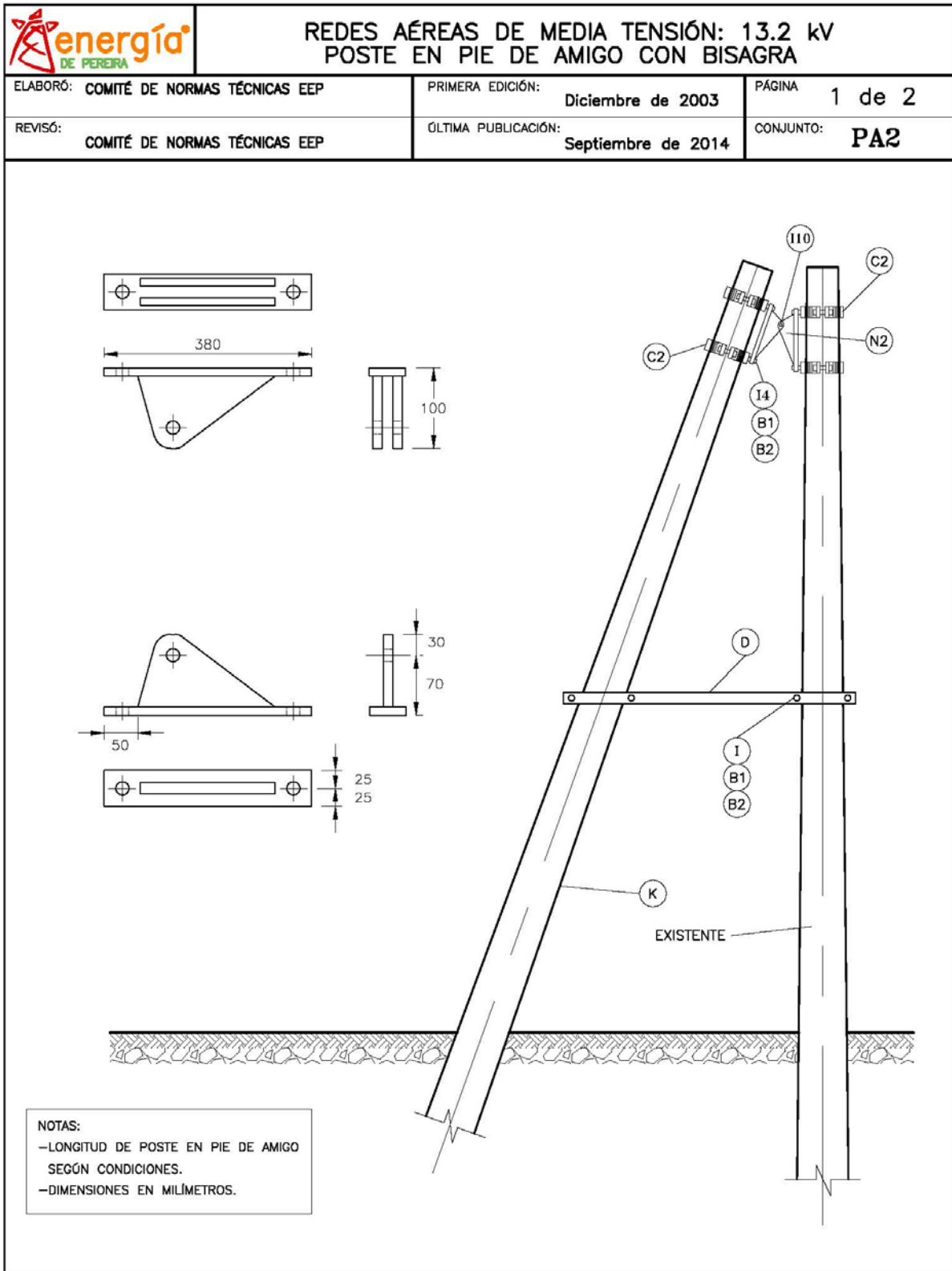
## Listado de materiales

### Templete a Poste Auxiliar en Bandera-13.2 kV (TPAB2)

ÍTEM	DESCRIPCIÓN	CANT.
A-3	Aislador tensor para 13.2 kV	2
B-7	Arandela cuadrada de 102 mm (4"), en lámina de 6.35 mm (¼")	1
C-3	Abrazadera (collarín) de 152 mm (6") a 178 mm (7") sin salida	2
J-1	Varilla de anclaje de 16 mm (5/8") × 1.80 m	1
K*	Poste de concreto de altura por definir	1
L-1	Tuerca de ojo de 16 mm (5/8")	2
O-1	Mordaza (prensahilo) para cable de 9.5 mm (3/8")	3
P-1	Guardacabos para cable de 13 mm (½")	1
Q-1	Anclaje tipo vigueta de concreto de sección pirámide truncada: base inferior 30 cm, base superior 25 cm, altura 20 cm	1
R-1	Cable de acero galvanizado de 9.5 mm (3/8")	26 m

\*Si no se dispone de un apoyo existente al cual llevar el templete.





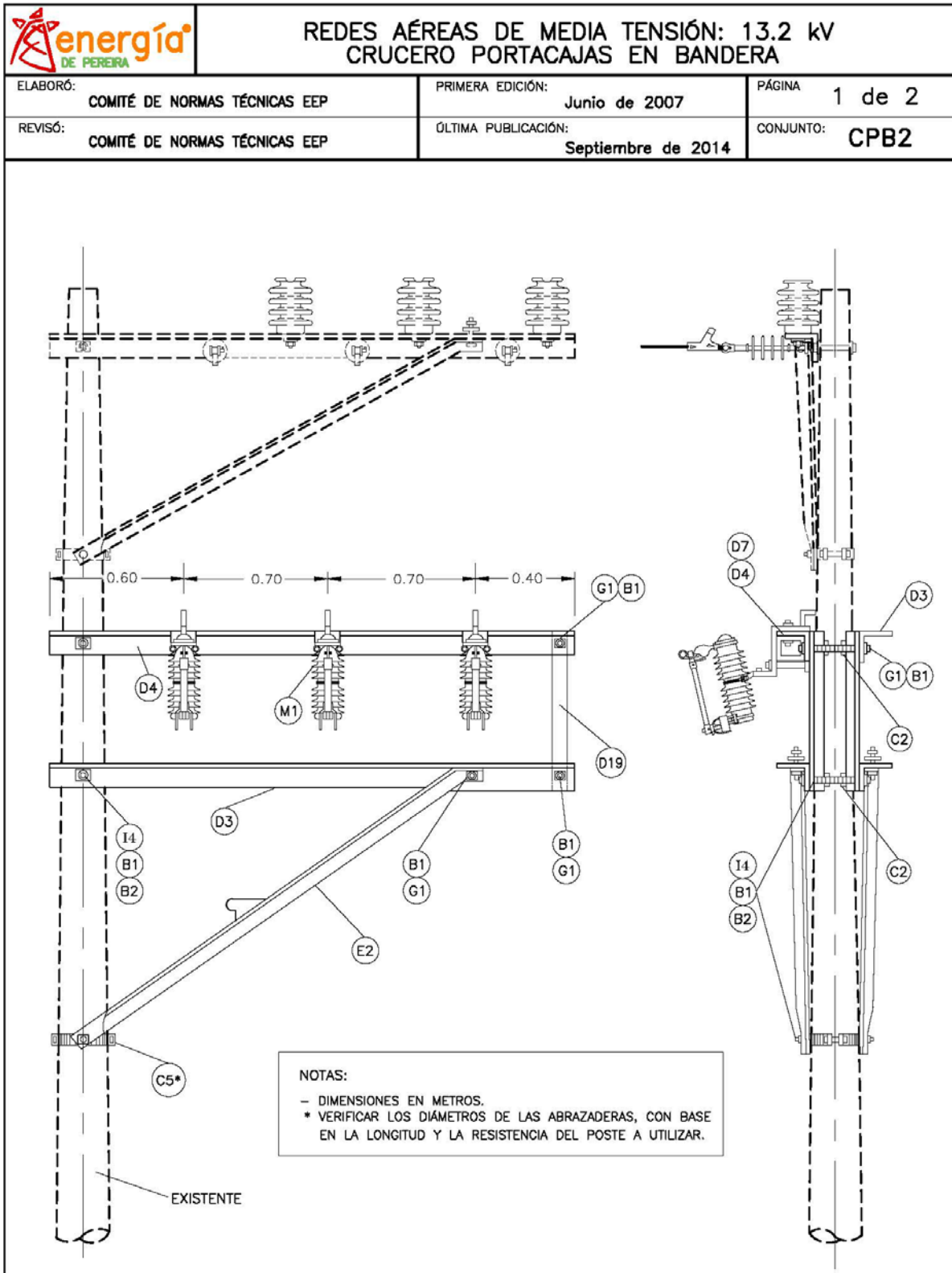
<b>Página 2 de 2</b>
----------------------

<b>PA2</b>
------------

## Listado de materiales

### Poste en Pie de Amigo con bisagra-13.2 kV (PA2)

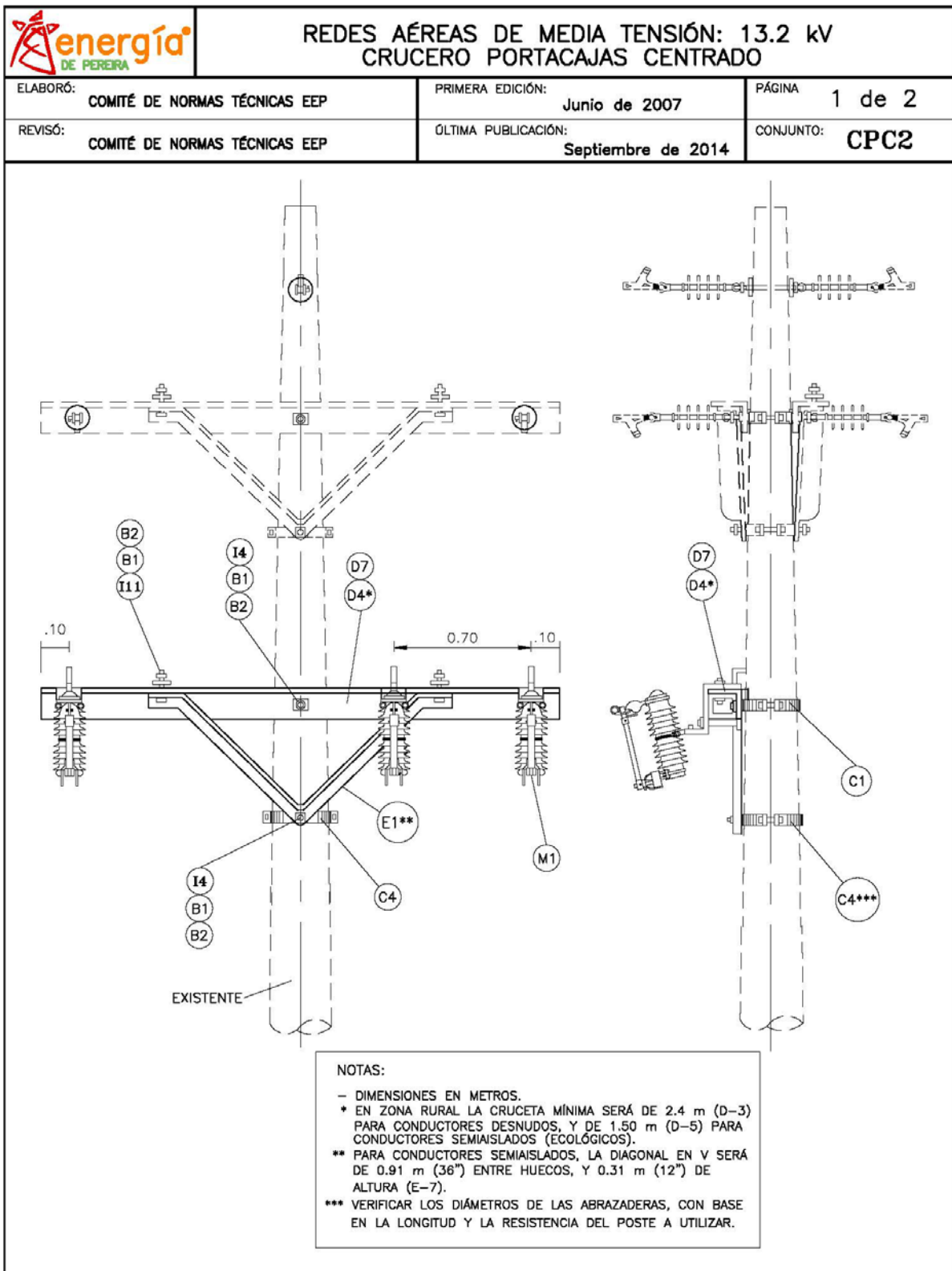
ÍTEM	DESCRIPCIÓN	CANT.
B-1	Arandela cuadrada de 16 mm ( $\frac{5}{8}$ " ), en lámina de 6.35 mm ( $\frac{1}{4}$ " )	9
B-2	Arandela de presión de 16 mm ( $\frac{5}{8}$ " ), en lámina de 6.35 mm ( $\frac{1}{4}$ " )	8
C-2	Abrazadera (collarín) de 152 mm (6") a 178 mm (7") con dos salidas	4
D	Cruceta metálica, ángulo de 64 mm ( $2\frac{1}{2}$ " ) × 64 mm ( $2\frac{1}{2}$ " ) × 5 mm ( $\frac{3}{16}$ " ), longitud variable	2
I	Perno de máquina de 16 mm ( $\frac{5}{8}$ " ), longitud variable × 203 mm (8")	4
I-4	Tornillo carruaje de 16 mm ( $\frac{5}{8}$ " ) × 51 mm (2")	4
I-10	Pasador con pin de 16 mm ( $\frac{5}{8}$ " ) × 76 mm (3")	1
K*	Poste de concreto de altura por definir	1
N-2	Bisagra para poste en pie de amigo	1



## Listado de materiales

### Crucero Portacajas en Bandera-13.2 kV (CPB2)

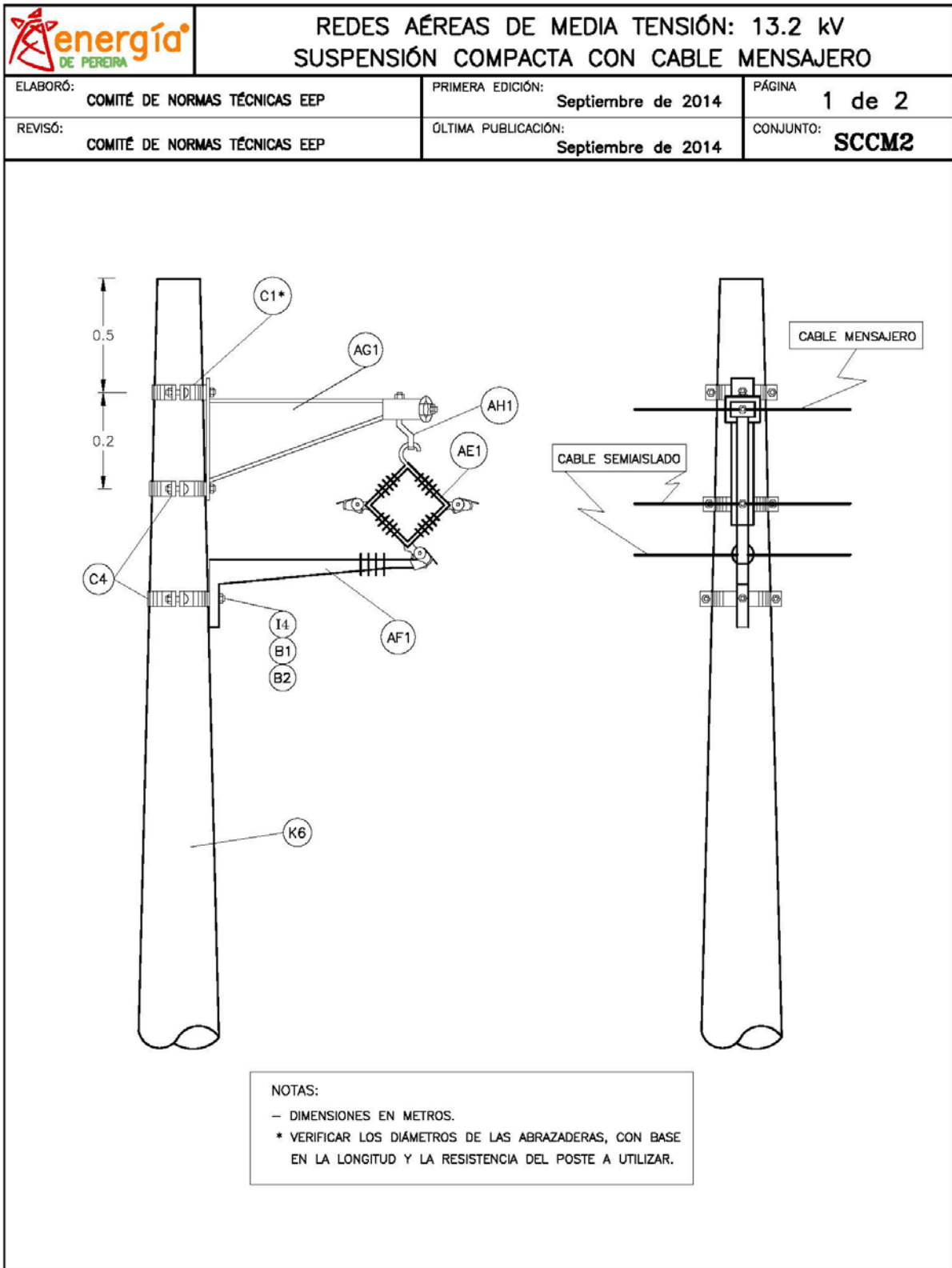
ÍTEM	DESCRIPCIÓN	CANT.
B-1	Arandela cuadrada de 16 mm ( $\frac{5}{8}$ " ), en lámina de 6.35 mm ( $\frac{1}{4}$ " )	18
B-2	Arandela de presión de 16 mm ( $\frac{5}{8}$ " ), en lámina de 6.35 mm ( $\frac{1}{4}$ " )	10
C-2	Abrazadera (collarín) de 152 mm (6") a 178 mm (7") con dos salidas	2
C-5	Abrazadera (collarín) de 178 mm (7") a 203 mm (8") con dos salidas	1
D-3	Cruceta metálica, ángulo de 64 mm ( $2\frac{1}{2}$ " ) × 64 mm ( $2\frac{1}{2}$ " ) × 5 mm ( $\frac{3}{16}$ " ) × 2.4 m	3
D-4	Cruceta portacajas para 13.2 kV, de 2.40 m	1
D-7	Dado para cruceta metálica portacajas	3
D-19	Cruceta metálica, ángulo de 51 mm (2") × 51 mm (2") × 3.18 mm ( $\frac{1}{8}$ " ) × 0.90 m	2
E-2	Diagonal para cruceta metálica en ángulo de 38 mm ( $1\frac{1}{2}$ " ) × 38 mm ( $1\frac{1}{2}$ " ) × 5 mm ( $\frac{3}{16}$ " ), incluye estribo de apoyo, longitud 2.4 m	2
G-1	Espárrago de 16 mm ( $\frac{5}{8}$ " ) × 254 mm (10") con 4 tuercas	2
I-4	Tornillo carruaje de 16 mm ( $\frac{5}{8}$ " ) × 51 mm (2")	4
M-1	Cortacircuitos primario: 15 kV-100 A	3



### Listado de materiales

#### Crucero Portacajas Centrado-13.2 kV (CPC2)

ÍTEM	DESCRIPCIÓN	CANT.
B-1	Arandela cuadrada de 16 mm ( $\frac{5}{8}$ " ), en lámina de 6.35 mm ( $\frac{1}{4}$ " )	14
B-2	Arandela de presión de 16 mm ( $\frac{5}{8}$ " ), en lámina de 6.35 mm ( $\frac{1}{4}$ " )	12
C-1	Abrazadera (collarín) de 152 mm (6" ) a 178 mm (7" ) con una salida	1
C-4	Abrazadera (collarín) de 178 mm (7" ) a 203 mm (8" ) con una salida	1
D-4	Cruceta portacajas para 13.2 kV, de 2.40 m	1
D-7	Dado para cruceta metálica portacajas	3
E-1	Diagonal en V de 1.22 m (48" ) entre huecos y 46 cm (18" ) de altura, en ángulo de 38 mm ( $1\frac{1}{2}$ " ) × 38 mm ( $1\frac{1}{2}$ " ) × 5 mm ( $\frac{3}{16}$ " )	1
I-4	Tornillo carruaje de 16 mm ( $\frac{5}{8}$ " ) × 51 mm (2" )	2
I-11	Perno de máquina de 16 mm ( $\frac{5}{8}$ " ) × 51 mm (2" )	2
M-1	Cortacircuitos primario: 15 kV-100 A	3

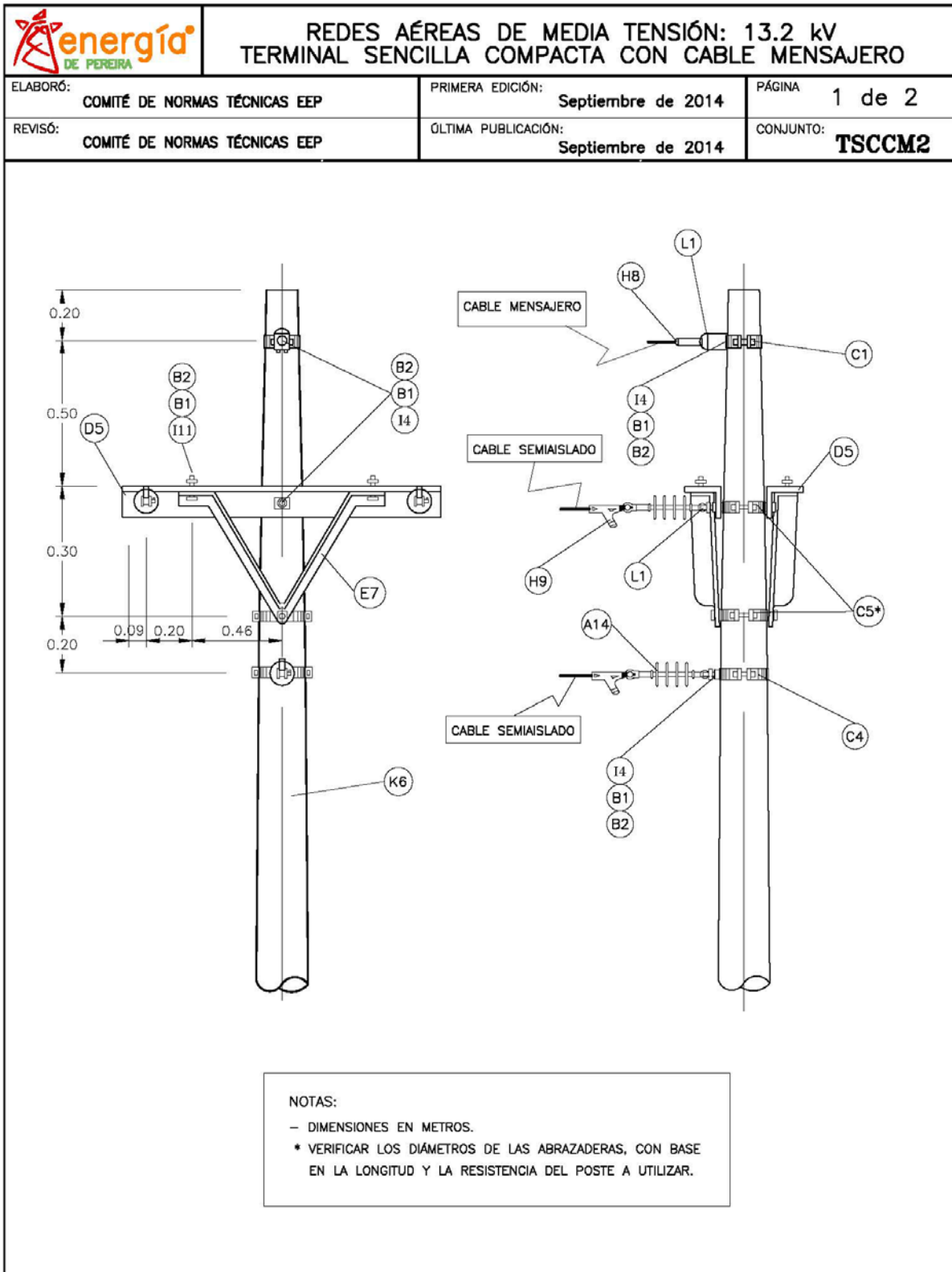


### Listado de materiales

#### Apoyo: Suspensión Compacta con Cable Mensajero-13.2 kV (SCCM2)

ÍTEM	DESCRIPCIÓN	CANT.
B-1	Arandela cuadrada de 16 mm ( $\frac{5}{8}$ " ), en lámina de 6.35 mm ( $\frac{1}{4}$ " )	6
B-2	Arandela de presión de 16 mm ( $\frac{5}{8}$ " ), en lámina de 6.35 mm ( $\frac{1}{4}$ " )	6
C-1	Abrazadera (collarín) de 152 mm (6") a 178 mm (7") con una salida	1
C-4	Abrazadera (collarín) de 178 mm (7") a 203 mm (8") con una salida	2
I-4	Tornillo carruaje de 16 mm ( $\frac{5}{8}$ " ) × 51 mm (2")	3
K-6	Poste de concreto de 12 m x 750 kg	1
AE-1	Espaciador polimérico para 13.2 kV	1
AF-1	Ménsula antibalanceo de espaciador polimérico	1
AG-1	Ménsula de soporte de espaciador polimérico	1
AH-1	Estribo para suspensión de espaciador polimérico	1

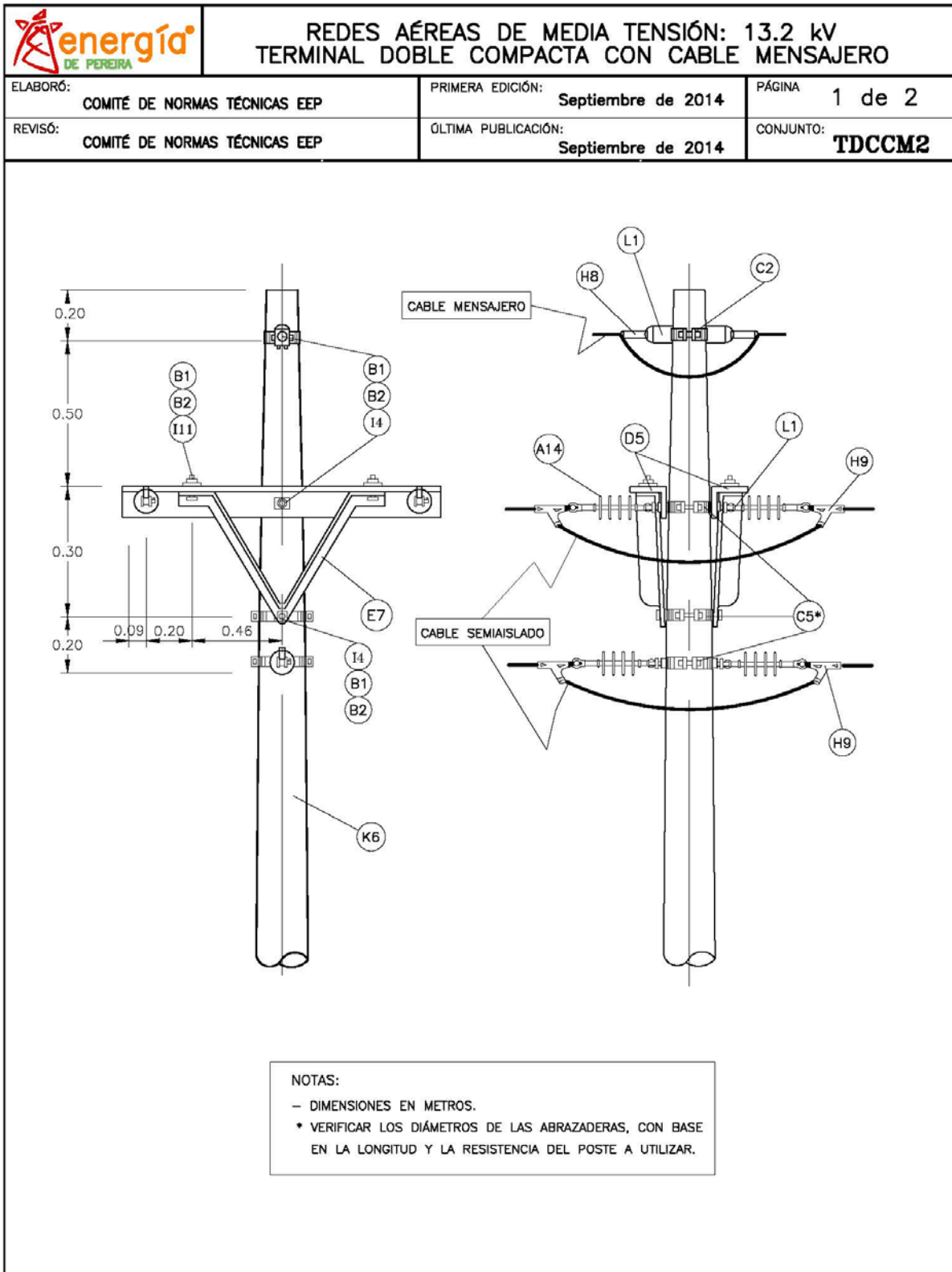




## Listado de materiales

### Apoyo: Terminal Sencilla Compacta con Cable Mensajero-13.2 kV (TSCCM2)

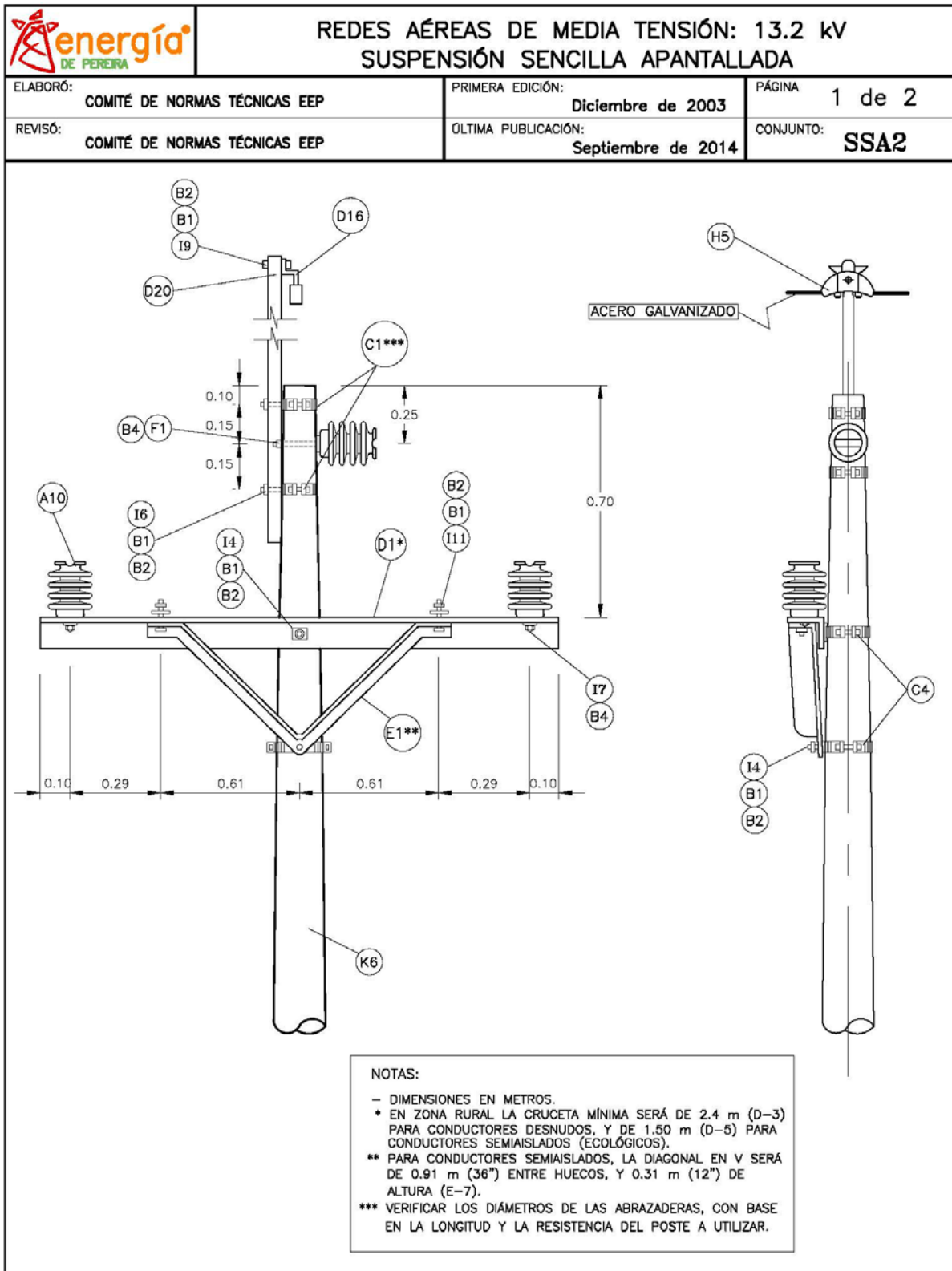
ÍTEM	DESCRIPCIÓN	CANT.
A-14	Aislador polimérico tipo suspensión para 13.2 kV	3
B-1	Arandela cuadrada de 16 mm ( $\frac{5}{8}$ " ), en lámina de 6.35 mm ( $\frac{1}{4}$ " )	20
B-2	Arandela de presión de 16 mm ( $\frac{5}{8}$ " ), en lámina de 6.35 mm ( $\frac{1}{4}$ " )	20
C-1	Abrazadera (collarín) de 152 mm (6" ) a 178 mm (7" ) con una salida	1
C-4	Abrazadera (collarín) de 178 mm (7" ) a 203 mm (8" ) con una salida	1
C-5	Abrazadera (collarín) de 178 mm (7" ) a 203 mm (8" ) con dos salidas	2
D-5	Cruceta metálica, ángulo de 64 mm ( $2\frac{1}{2}$ " ) × 64 mm ( $2\frac{1}{2}$ " ) × 5 mm ( $\frac{3}{16}$ " ) × 1.5 m	2
E-7	Diagonal en V de 0.91 m (36" ) entre huecos y 31 cm (12" ) de altura, en ángulo de 38 mm ( $1\frac{1}{2}$ " ) × 38 mm ( $1\frac{1}{2}$ " ) × 5 mm ( $\frac{3}{16}$ " )	2
H-8	Grapa acero de retención de $\frac{3}{8}$ " para cable de $\frac{3}{8}$ "	1
H-9	Grapa recta 2 AWG-2/0 AWG (para cable semiaislado)	3
I-4	Tornillo carruaje de 16 mm ( $\frac{5}{8}$ " ) × 51 mm (2" )	6
I-11	Perno de máquina de 16 mm ( $\frac{5}{8}$ " ) × 51 mm (2" )	4
K-6	Poste de concreto de 12 m x 750 kg	1
L-1	Tuerca de ojo de 16 mm ( $\frac{5}{8}$ " )	3



### Listado de materiales

#### Apoyo: Terminal Doble Compacta con Cable Mensajero-13.2 kV (TDCCM2)

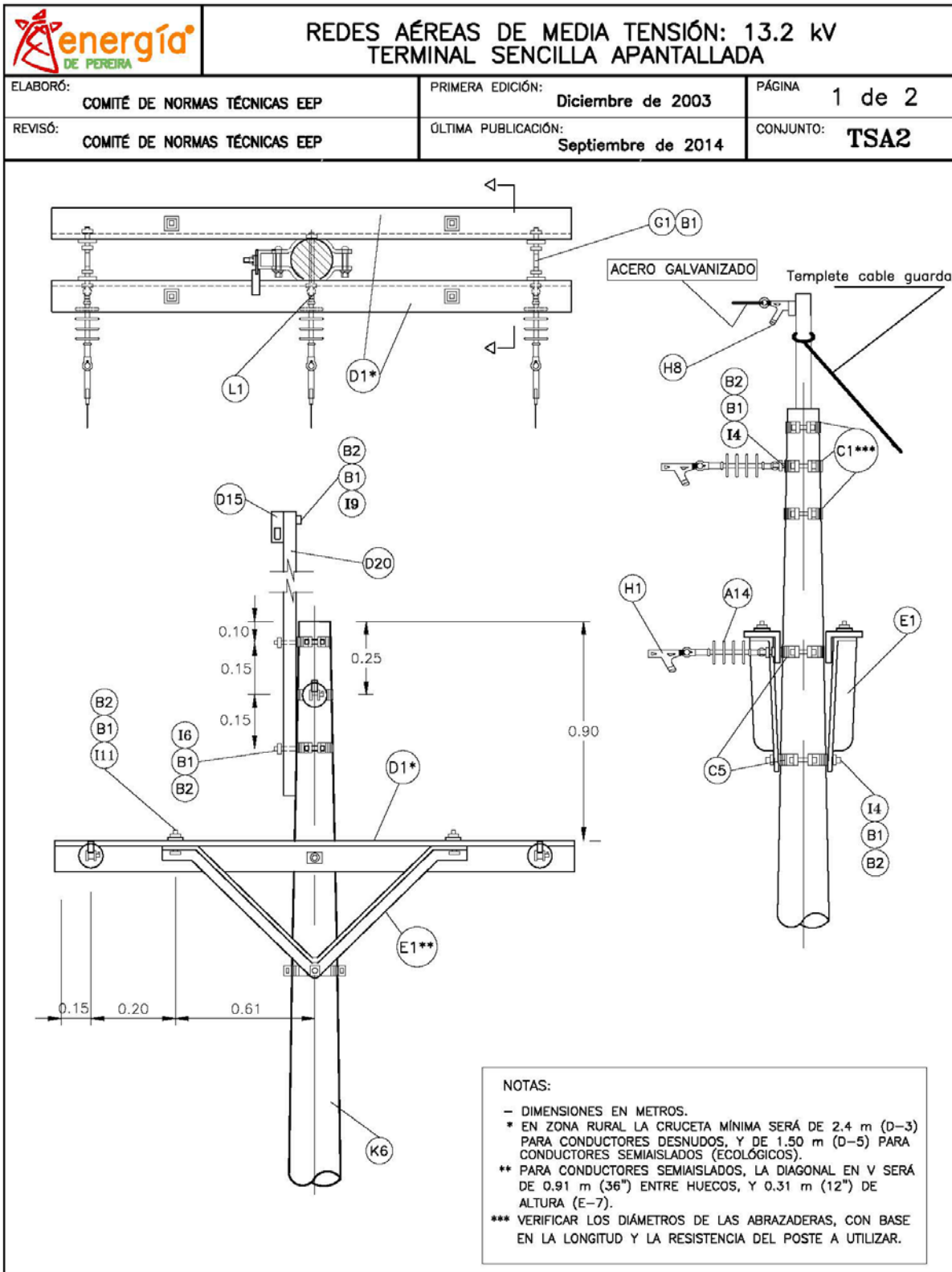
ÍTEM	DESCRIPCIÓN	CANT.
A-14	Aislador polimérico tipo suspensión para 13.2 kV	6
B-1	Arandela cuadrada de 16 mm (5/8"), en lámina de 6.35 mm (1/4")	32
B-2	Arandela de presión de 16 mm (5/8"), en lámina de 6.35 mm (1/4")	32
C-2	Abrazadera (collarín) de 152 mm (6") a 178 mm (7") con dos salidas	1
C-5	Abrazadera (collarín) de 178 mm (7") a 203 mm (8") con dos salidas	3
D-5	Cruceta metálica, ángulo de 64 mm (2 1/2") x 64 mm (2 1/2") x 5 mm (3/16") x 1.5 m	2
E-7	Diagonal en V de 0.91 m (36") entre huecos y 31 cm (12") de altura, en ángulo de 38 mm (1 1/2") x 38 mm (1 1/2") x 5 mm (3/16")	2
G-1	Espárrago de 16 mm (5/8") x 254 mm (10") con 4 tuercas	2
H-8	Grapa acero de retención de 3/8" para cable de 3/8"	2
H-9	Grapa recta 2 AWG-2/0 AWG (para cable semiaislado)	6
I-4	Tornillo carruaje de 16 mm (5/8") x 51 mm (2")	8
I-11	Perno de máquina de 16 mm (5/8") x 51 mm (2")	4
K-6	Poste de concreto de 12 m x 750 kg	1
L-1	Tuerca de ojo de 16 mm (5/8")	8



## Listado de materiales

### Apoyo: Suspensión Sencilla Apantallada-13.2 kV (SSA2)

ÍTEM	DESCRIPCIÓN	CANT.
A-10	Aislador de porcelana tipo <i>line post</i> para 13.2 kV	3
B-1	Arandela cuadrada de 16 mm ( $\frac{5}{8}$ " ), en lámina de 6.35 mm ( $\frac{1}{4}$ " )	14
B-2	Arandela de presión de 16 mm ( $\frac{5}{8}$ " ), en lámina de 6.35 mm ( $\frac{1}{4}$ " )	14
B-4	Arandela de presión de 19 mm ( $\frac{3}{4}$ " ), en lámina de 6.35 mm ( $\frac{1}{4}$ " )	3
C-1	Abrazadera (collarín) de 152 mm (6" ) a 178 mm (7" ) con una salida	2
C-4	Abrazadera (collarín) de 178 mm (7" ) a 203 mm (8" ) con una salida	2
D-1	Cruceta metálica, ángulo de 64 mm ( $2\frac{1}{2}$ " ) × 64 mm ( $2\frac{1}{2}$ " ) × 5 mm ( $\frac{3}{16}$ " ) × 2 m	1
D-16	Platina en Z: 76 mm (3" ) × 76 mm × 76 mm, de 6.35 mm ( $\frac{1}{4}$ " ) de espesor	1
D-20	Bayoneta en ángulo doble (dado) de 76 mm (3" ) × 76 mm (3" ) × 6.35 mm ( $\frac{1}{4}$ " ) × 1.5 m	1
E-1	Diagonal en V de 1.22 m (48" ) entre huecos y 46 cm (18" ) de altura, en ángulo de 38 mm ( $1\frac{1}{2}$ " ) × 38 mm ( $1\frac{1}{2}$ " ) × 5 mm ( $\frac{3}{16}$ " )	1
F-1	Espigo de 19 mm ( $\frac{3}{4}$ " ) × 191 mm ( $7\frac{1}{2}$ " )	1
H-5	Grapa acero suspensión de $\frac{3}{8}$ " para cable de $\frac{3}{8}$ "	1
I-4	Tornillo carruaje de 16 mm ( $\frac{5}{8}$ " ) × 51 mm (2" )	2
I-6	Tornillo carruaje de 16 mm ( $\frac{5}{8}$ " ) × 102 mm (4" )	2
I-7	Perno de 19 mm ( $\frac{3}{4}$ " ) × 76 mm (3" ) para aislador tipo <i>line post</i>	2
I-9	Perno de máquina de 16 mm ( $\frac{5}{8}$ " ) × 102 mm (4" )	1
I-11	Perno de máquina de 16 mm ( $\frac{5}{8}$ " ) × 51 mm (2" )	2
K-6	Poste de concreto de 12 m x 750 kg	1

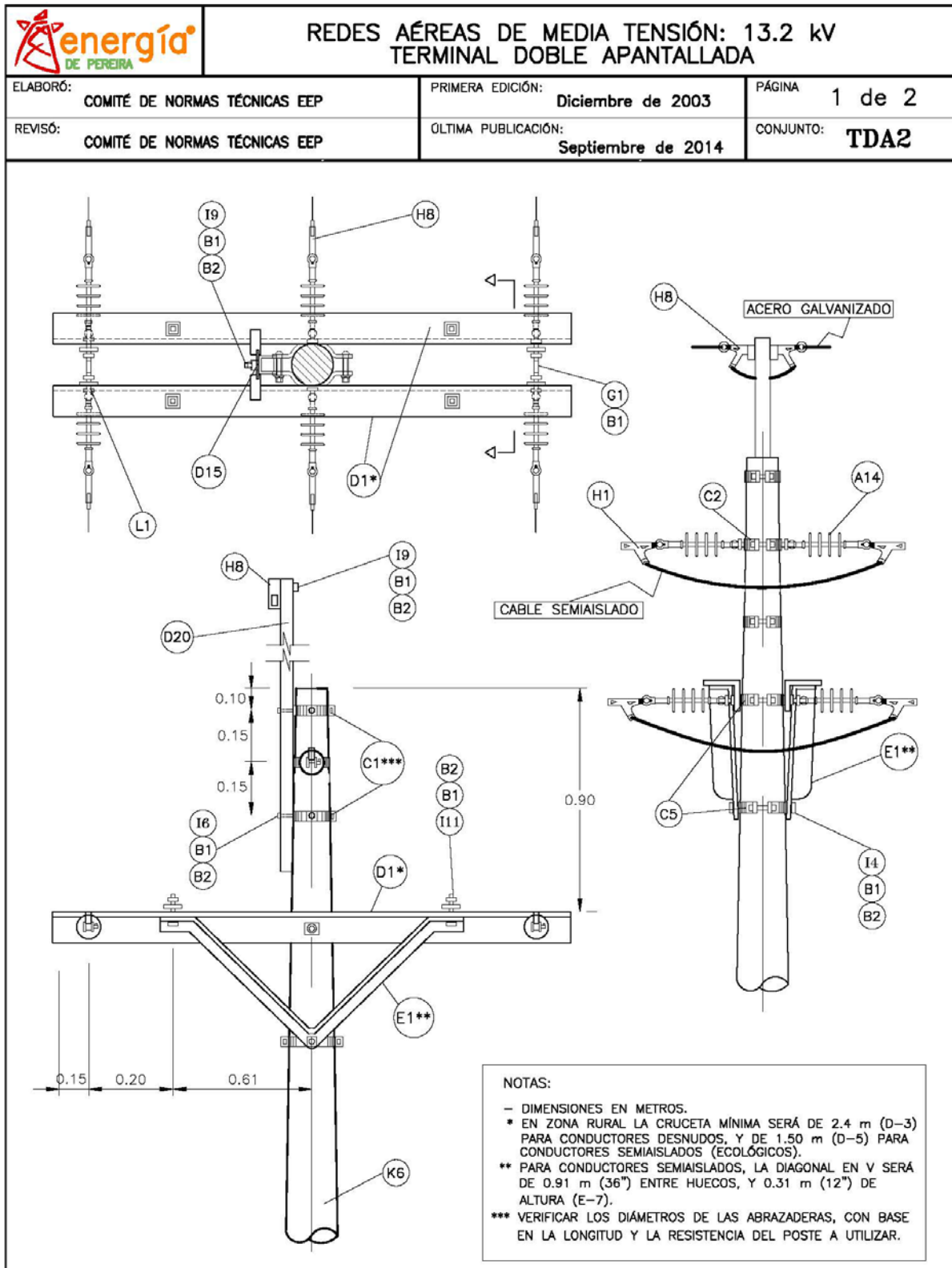


**Listado de materiales**

**Apoyo: Terminal Sencilla Apantallada-13.2 kV (TSA2)**

<b>ÍTEM</b>	<b>DESCRIPCIÓN</b>	<b>CANT.</b>
<b>A-14</b>	Aislador polimérico tipo suspensión para 13.2 kV	3
<b>B-1</b>	Arandela cuadrada de 16 mm (5/8"), en lámina de 6.35 mm (1/4")	24
<b>B-2</b>	Arandela de presión de 16 mm (5/8"), en lámina de 6.35 mm (1/4")	24
<b>C-1</b>	Abrazadera (collarín) de 152 mm (6") a 178 mm (7") con una salida	3
<b>C-5</b>	Abrazadera (collarín) de 178 mm (7") a 203 mm (8") con dos salidas	2
<b>D-1</b>	Cruceta metálica, ángulo de 64 mm (2 1/2") × 64 mm (2 1/2") × 5 mm (3/16") × 2 m	2
<b>D-15</b>	Platina de 229 mm (9") × 102 mm (4") × 8 mm (5/16") para fijación de grapas de retención del cable de guarda	1
<b>D-20</b>	Bayoneta en ángulo doble (dado) de 76 mm (3") × 76 mm (3") × 6.35 mm (1/4") × 1.5 m	1
<b>E-1</b>	Diagonal en V de 1.22 m (48") entre huecos y 46 cm (18") de altura, en ángulo de 38 mm (1 1/2") × 38 mm (1 1/2") × 5 mm (3/16")	2
<b>G-1</b>	Espárrago de 16 mm (5/8") × 254 mm (10") con 4 tuercas	2
<b>H-1</b>	Grapa Terminal tipo pistola para conductor 2 AWG-2/0 AWG	3
<b>H-8</b>	Grapa acero de retención de 3/8" para cable de 3/8"	1
<b>I-4</b>	Tornillo carruaje de 16 mm (5/8") × 51 mm (2")	5
<b>I-6</b>	Tornillo carruaje de 16 mm (5/8") × 102 mm (4")	2
<b>I-9</b>	Perno de máquina de 16 mm (5/8") × 102 mm (4")	1
<b>K-6</b>	Poste de concreto de 12 m x 750 kg	1
<b>L-1</b>	Tuerca de ojo de 16 mm (5/8")	3





### Listado de materiales

#### Apoyo: Terminal Doble Apantallada-13.2 kV (TDA2)

ÍTEM	DESCRIPCIÓN	CANT.
A-14	Aislador polimérico tipo suspensión para 13.2 kV	6
B-1	Arandela cuadrada de 16 mm (5/8"), en lámina de 6.35 mm (1/4")	26
B-2	Arandela de presión de 16 mm (5/8"), en lámina de 6.35 mm (1/4")	26
C-1	Abrazadera (collarín) de 152 mm (6") a 178 mm (7") con una salida	2
C-2	Abrazadera (collarín) de 152 mm (6") a 178 mm (7") con dos salidas	1
C-5	Abrazadera (collarín) de 178 mm (7") a 203 mm (8") con dos salidas	2
D-1	Cruceta metálica, ángulo de 64 mm (2 1/2") × 64 mm (2 1/2") × 5 mm (3/16") × 2 m	2
D-15	Platina de 229 mm (9") × 102 mm (4") × 8 mm (5/16") para fijación de grapas de retención del cable de guarda	2
D-20	Bayoneta en ángulo doble (dado) de 76 mm (3") × 76 mm (3") × 6.35 mm (1/4") × 1.5 m	1
E-1	Diagonal en V de 1.22 m (48") entre huecos y 46 cm (18") de altura, en ángulo de 38 mm (1 1/2") × 38 mm (1 1/2") × 5 mm (3/16")	2
G-1	Espárrago de 16 mm (5/8") × 254 mm (10") con 4 tuercas	2
H-1	Grapa Terminal tipo pistola para conductor 2 AWG-2/0 AWG	6
H-8	Grapa acero de retención de 3/8" para cable de 3/8"	2
I-4	Tornillo carruaje de 16 mm (5/8") × 51 mm (2")	6
I-6	Tornillo carruaje de 16 mm (5/8") × 102 mm (4")	2
I-9	Perno de máquina de 16 mm (5/8") × 102 mm (4")	1
K-6	Poste de concreto de 12 m x 750 kg	1
L-1	Tuerca de ojo de 16 mm (5/8")	6



## V Redes Aéreas a 33 kV



## Tabla de contenidos

	<b>Pág.</b>
1. Introducción	4
2. Definiciones para redes aéreas	6
3. Características del sistema; condiciones para la conexión	11
4. Distancias de seguridad para las redes aéreas de media tensión; condiciones a cumplir por otros servicios que compartan la infraestructura eléctrica	13
5. Ubicación y selección de postería; configuraciones de los apoyos	14
6. Conductores y empalmes	19
7. Regulación de tensión	22
8. Cálculo mecánico	23
9. Protecciones, maniobra y puesta a tierra	28
9.1 Protección contra sobrecorrientes	28
9.2 Protección contra sobretensiones	30
9.3 Puesta a tierra	31
10. Aislamiento y apantallamiento	32
11. Vibración de los conductores	34
12. Montaje y conexión de transformadores en las redes aéreas a 33 kV	36
13. Materiales	37
14. Conjuntos	39

# REGLAMENTO DE CONEXIÓN DE LAS REDES AÉREAS DE MEDIA TENSIÓN A 33 kV, EN EL ÁREA DE INFLUENCIA DE LA EMPRESA DE ENERGÍA DE PEREIRA EEP S.A. E.S.P.

## 1. Introducción

De acuerdo con las Normas vigentes, las empresas prestadoras del servicio de distribución de energía eléctrica, tienen la obligación de ofrecer a los clientes un punto de conexión factible a su sistema cuando ellos lo soliciten y garantizar el libre acceso, bajo las mismas condiciones, a todos. Para tal efecto, el cliente deberá informar sobre la localización del inmueble, la potencia máxima requerida, y el tipo de carga. El presente Reglamento incluye las condiciones técnicas bajo las cuales se autoriza la conexión a las redes de media tensión aéreas a 33 kV de la Empresa, según formato: DIS.ING.F01.

Las disposiciones incluidas están de acuerdo con las Leyes 142 y 143 de 1994, la Resolución CREG 070 de 1998 o Reglamento de Distribución de Energía Eléctrica, el RETIE y demás Normas complementarias.

Los procedimientos para la aprobación de una solicitud de conexión por parte del Operador de Red (OR) se diferencian según el tipo de conexión: cargas que no implican la expansión de la red del Sistema de Transmisión Regional (STR) o Sistema de Distribución Local (SDL), y cargas que sí implican la expansión de dichos sistemas. El cliente deberá presentar los planos eléctricos del inmueble y de la acometida hasta el punto de conexión definido en la etapa de disponibilidad, así como las características de la demanda. El OR podrá especificar un nivel de

tensión de conexión diferente al solicitado por el cliente, por razones técnicas debidamente sustentadas. Si la solicitud se relaciona con la modificación de una conexión existente, el cliente deberá presentar los planos eléctricos actuales y los nuevos, con la modificación requerida.

Todas las instalaciones que al ser sometidas a Inspectoría, no cumplan los requisitos técnicos y de seguridad exigidos en el RETIE, deberán ser modificadas, y la Empresa se abstendrá de autorizar la conexión al cliente, o lo desconectará, hasta tanto no sean eliminadas las no conformidades existentes.

Cuando por circunstancias excepcionales, relacionadas con el control de pérdidas de energía, sea necesario instalar equipos de medición para registrar consumos de energía no autorizados, la instalación del o los medidores no se entenderá como la legalización del servicio por parte de la Empresa, pues esto solo ocurrirá cuando el inmueble y las instalaciones eléctricas, cumplan con los requisitos previstos en el presente Reglamento así como las Normas que regulan la materia, pudiéndose desconectar el cliente en cualquier momento.

Todos los proyectos aprobados y ejecutados, deben presentar al finalizar los trabajos, un plano de las obras ejecutadas pero, de todas maneras, las modificaciones, si las hubo con respecto al proyecto aprobado por la Empresa, deben estar ajustadas a sus Normas, para poder energizar la o las obras.



## 2. Definiciones generales para redes aéreas

- Vano: distancia horizontal entre los elementos en los cuales el conductor está suspendido o amarrado. Para los propósitos del diseño, el vano se toma como la distancia horizontal entre dos apoyos verticales adyacentes, medida entre los ejes verticales o centros de tales apoyos y también, por extensión, entre dos puntos significativos de la línea.
- Vano Individual ( $a_i$ ): es la distancia horizontal entre dos apoyos adyacentes cualesquiera de la línea.
- Vano Templado (tramo de tendido): es el conjunto de vanos individuales consecutivos comprendidos entre dos apoyos de terminales. La tensión horizontal de tendido de conductores debe ser prácticamente igual en todos los vanos del tramo. El valor máximo del vano templado será de 600 m en zonas rurales.
- Vano Promedio: es la distancia horizontal equivalente al promedio aritmético de las longitudes de los vanos individuales que constituyen el tramo respectivo de la línea.
- Vano Regulador, de Diseño o Vano Regla ( $a_R$ ): es un vano equivalente, ficticio, que permite obtener la tensión promedio en los vanos individuales de un tramo de la línea. Se usa para la construcción de la plantilla de localización de los apoyos, y su propósito es determinar la longitud de vano representativo para escoger las tensiones a diferentes temperaturas, y preparar las tablas de tendido. El vano regulador es mayor que el vano promedio y menor que el vano máximo. Se calcula por medio de la siguiente expresión:

$$a_R = \sqrt{\frac{\sum_{i=1}^n a_i^3}{\sum_{i=1}^n a_i}} \quad (1)$$

En (1):  $a_1, a_2, \dots, a_i$ , son los valores de los vanos individuales comprendidos en el vano templa que se analiza. El cálculo de las tensiones con base en este vano busca la verticalidad de las cadenas en los apoyos de suspensión.

- Vano Peso, Vano Pesante o Gravivano ( $a_G$ ): es la distancia horizontal entre los puntos, reales o ficticios, más bajos de un conductor a lado y lado del apoyo, y se usa para calcular las cargas verticales (tensiones o compresiones) en los apoyos.
- Segmentos virtuales: corresponden a las distancias entre el apoyo y el punto más bajo (fuera de la curva del conductor real) de la curva catenaria. Para efectos de vano peso se consideran como reales, ya que la componente vertical adicional sobre la grapa es igual al peso del segmento virtual. En los perfiles, los segmentos virtuales deben indicarse con líneas punteadas. Las Figuras 1.a hasta 1.d, ilustran los gravivanos y los segmentos virtuales.
- Vano Viento o Eolovano ( $a_V$ ): es aquel en el cual se supone que actúa la fuerza del viento sobre los conductores, y se toma como la semisuma de los vanos a lado y lado de la estructura.

## VANO PESO

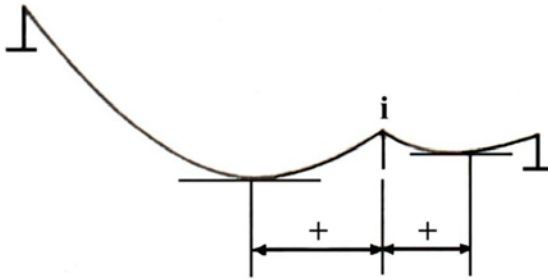


Figura 1.a.

### Vano Peso Positivo

El conductor de los vanos adyacentes ocasiona esfuerzos de compresión sobre la estructura **i**.

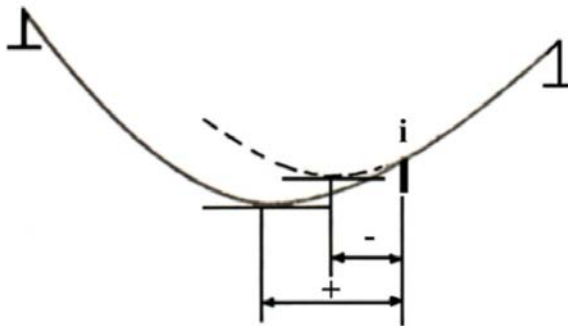


Figura 1.b.

El conductor del vano izquierdo, ocasiona esfuerzos de compresión mayores que los esfuerzos de levantamiento que ocasiona el conductor del vano derecho sobre la estructura **i**.

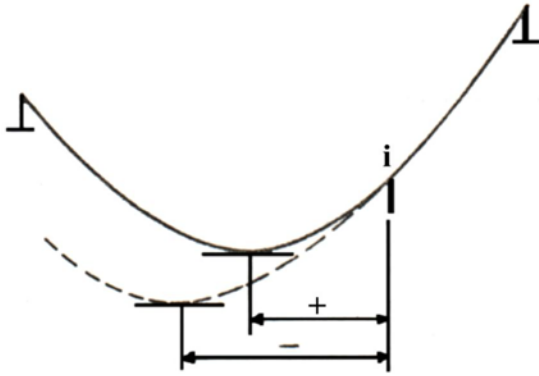


Figura 1.c.

### Vano Peso Negativo

El conductor del vano izquierdo, ocasiona esfuerzos de compresión menores que los esfuerzos de levantamiento que ocasiona el conductor del vano derecho sobre la estructura **i**.

Siempre que haya un vano pesante negativo el apoyo será tipo terminal.

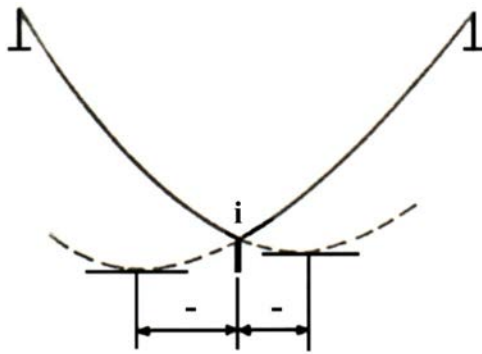


Figura 1.d.

El conductor de los vanos adyacentes, ocasiona esfuerzos de levantamiento sobre la estructura **i**.

### Segmentos Virtuales

En los perfiles deben indicarse con líneas punteadas. Para efectos de vano peso se consideran como reales, ya que la componente vertical adicional sobre la grapa es igual al peso del segmento virtual.

- Vano Crítico ( $a_c$ ): define un vano límite para determinar la aplicación de las hipótesis de diseño (condiciones ambientales) y, con base en estas, pronosticar la tensión mecánica resultante en el conductor.

- Instalación eléctrica de distribución: se calificará como instalación eléctrica de distribución, todo conjunto de aparatos y de circuitos asociados para transporte y transformación de la energía eléctrica, cuyas tensiones nominales sean iguales o superiores a 120 V y menores a 57.5 kV.
- Componentes de un sistema típico de distribución: Subestaciones de distribución; circuitos primarios o “alimentadores”, que suelen operar en el rango de 7.6 kV a 44 kV, y que alimentan a la carga en una zona geográfica bien definida; transformadores de distribución con capacidades nominales superiores a 3 kVA, los cuales pueden instalarse en postes, sobre emplazamientos a nivel del suelo o en bóvedas, en la cercanía de los consumidores; celdas de maniobra, medida y protección para los transformadores de distribución secundaria en el caso de transformadores de potencia; circuitos de baja tensión, que llevan la energía desde el transformador de distribución, a lo largo de las vías, espacios públicos o terrenos de particulares.

**Clasificación de los niveles de tensión:** se normalizan los siguientes niveles de tensión para sistemas de corriente alterna:

- Extra alta tensión (EAT): corresponde a tensiones superiores a 230 kV.
- Alta tensión (AT): tensiones mayores o iguales de 57.5 kV, y menores o iguales de 230 kV.
- Media tensión (MT): los de tensión nominal superior a 1000 V, e inferior a 57.5 kV.
- Baja tensión: los de tensión nominal mayor o igual a 25 V, y menor o igual a 1000 V.

- Muy baja tensión (MBT): tensiones menores de 25 V.

### 3. Características del sistema, condiciones para la conexión

Las redes aéreas a 33 kV de la Empresa son parte de un sistema trifásico, conexión delta, que se apoyan en postería de concreto en casi todo su recorrido. **Los ramales a conectarse a las redes aéreas de media tensión en la zona de influencia de la Empresa serán trifásicos, independiente del tipo de carga por alimentar.**

Antes de iniciar el proyecto, el cliente solicitará un punto de conexión, y para tal efecto deberá suministrar la siguiente información:

- Localización del inmueble.
- Potencia máxima requerida.
- Tipo de carga que se quiere conectar: residencial, industrial o comercial.

En zona urbana, el levantamiento debe contener la nomenclatura completa de la misma, y estar **georeferenciado**. Mostrará, además, todas las redes existentes y proyectadas en el área, el corte de cada vía típica con los acotamientos de aceras, zonas verdes, antejardines, y la localización de los apoyos.

En zona rural el proyecto estará georeferenciado; incluirá los accidentes topográficos (camino, quebradas, etc.), y demás puntos de referencia fácilmente visualizables, con distancias y acotamientos; especial énfasis se dará a la vegetación existente, su conservación y adecuado manejo.

Antes de definir la ruta y los puntos de apoyo de las nuevas redes de media tensión: 33 kV, el cliente deberá verificar que no se presenten problemas con tuberías de agua, gas, alcantarillado, etc., ni modificaciones programadas de paramentos y zonas verdes, que impidan el normal desarrollo de la construcción de la nueva red. En todo caso, la aprobación del punto de conexión por parte de la Empresa, no exonera al cliente de la respectiva aprobación de servidumbres y permisos para la construcción de la obra; ajustando todo a las reglamentaciones del Municipio, especialmente las del Plan de Ordenamiento Territorial (PORTE). Cuando las condiciones técnicas lo exijan, se podrá asignar un nivel de tensión de conexión diferente al solicitado por el cliente.

Toda solicitud de disponibilidad de servicio, se enmarcará dentro de los “Estudios de conexión particularmente complejos” (Resolución CREG 225/97, con sus modificaciones y actualizaciones) y, para determinar su disponibilidad de servicio y punto de conexión, se analizarán las condiciones técnicas y operativas, así como la capacidad disponible de las redes existentes (formato: DIS.ING.F01). Además, cuando se requiera la construcción de un proyecto de expansión del sistema para la conexión de nuevos clientes, y la Empresa una vez realizado el estudio respectivo, determina que no resulta viable dentro del contexto de su plan financiero, la expansión deberá ser construida por el interesado.

#### **4. Distancias de seguridad para las redes aéreas de media tensión; condiciones a cumplir por otros servicios que compartan la infraestructura eléctrica**

Se incluyen, al final de este capítulo, los conjuntos (DME: distancias mínimas a edificaciones y vías, y DMR: distancias mínimas a otras redes), con las distancias que se deben guardar entre las diferentes redes, y entre estas y los obstáculos más frecuentes. **La Empresa no permite la instalación de nuevas redes, independientemente de la tensión, por encima de edificaciones.**

Si se tiene un tendido aéreo con cable aislado y con pantalla, no se aplican estas distancias. Donde el espacio disponible no permita cumplir las distancias horizontales de los conjuntos DME o DMR para redes de media tensión, tales como en edificaciones con fachadas o terrazas cercanas, la separación se puede reducir hasta en un 30%, siempre y cuando, los conductores, empalmes y herrajes, tengan una cubierta que proporcione suficiente rigidez dieléctrica para limitar la probabilidad de falla a tierra, tal como la de los cables cubiertos con tres capas para red compacta. Adicionalmente, deben tener espaciadores y una señalización que indiquen que es cable no aislado. En zonas arborizadas urbanas, se debe usar esta tecnología para disminuir las podas.

En general, los conductores de la línea de mayor tensión, deben estar por encima de los de la de tensión inferior.

Los operadores de otros servicios que comparten la infraestructura para la prestación del servicio de energía eléctrica, deben garantizar la disponibilidad de



espacios, y cumplir los procedimientos seguros para el montaje, adecuación, operación y mantenimiento tanto de la infraestructura de esos servicios como el de electricidad. Igualmente, debe garantizarse que las exigencias de esfuerzos mecánicos resultantes en cada estructura de soporte, por el peso de cables, equipos, y demás cargas aplicadas, garanticen cumplir las exigencias del RETIE en las actividades de diseño, supervisión, construcción, operación, mantenimiento, reposición u otras relacionadas con las líneas, las redes eléctricas, y los equipos asociados.

## **5. Ubicación y selección de postiería; configuraciones de los apoyos**

Dentro del perímetro urbano, donde el Plan de Ordenamiento Territorial (PORTE) del municipio de Pereira lo determine, no se podrán colocar postes, transformadores o elementos de redes que violen lo expresado en dicho plan.

La Empresa no permitirá la instalación de redes de media tensión aéreas en los cruces de vías principales. No se permitirá, tampoco, la instalación de postes o riendas frente a la fachada de las viviendas, así como la instalación de redes aéreas a lo largo de las vías peatonales.

Los proyectos nuevos o de ampliación de edificaciones que se presenten ante las oficinas de planeación municipal, curadurías o demás autoridades que expiden las licencias o permisos de construcción, deben dar estricto cumplimiento al RETIE, en especial en lo referente a distancias mínimas de seguridad y servidumbres. Sin perjuicio de las acciones legales, cuando el funcionario o curador no dé cumplimiento a este requisito, el operador de red que se vea afectado por la

decisión, deberá denunciar ante la Procuraduría General de la Nación, ya que la licencia o permiso es un acto propio de función pública.

En el área de operación de la Empresa de Energía de Pereira S.A. ESP., no se permite la instalación de transformadores de distribución, seccionamientos de ramales (partidores), equipos de medidas o cualquier otro elemento que haga parte de la red de energía y el cual deba ser manipulado por la Empresa en sus diferentes actividades, en sitios que no permitan el acceso permanente de vehículos (24 horas), sin necesidad de tener que pasar por puertas, broches o controles de acceso, o requerir autorización para este ingreso. Por lo tanto, desde su diseño, se debe tener presente este criterio, para poder garantizar la continuidad de la operación, el mantenimiento y por ende la continuidad del servicio de energía.

La profundidad ( $P_e$ ) de enterramiento de los postes, se calculará por medio de:

$$P_{\text{enterramiento}} = 0.1 H + 0.6 \quad \text{m} \quad (2)$$

Donde: H = Longitud del poste, m.

En terrenos pendientes, la profundidad de enterramiento se debe medir desde el lado más bajo de la excavación.

En terrenos inestables, los apoyos se deben estabilizar mediante un anillo de concreto ciclópeo que, a juicio del diseñador y del constructor, garantice el normal funcionamiento del apoyo cuando este se someta a los rigores de la

intemperie. En todo caso, la recepción de la red por parte de la Empresa no la responsabiliza del correcto funcionamiento de las cimentaciones.

En área urbana se debe garantizar el mismo acabado que presenten las calles y andenes antes de la excavación.

Las estructuras para soportar los diferentes esfuerzos sobre los apoyos, se escogerán con base en los conjuntos que forman parte de este Reglamento. Los amarres o disposición mecánica de los apoyos, y los vanos máximos permitidos ( $a_{m\acute{a}x.}$ ) para cada uno de ellos, en zonas rurales donde el vano puede sobrepasar los 80 m son:

- Poste sencillo en suspensión sencilla, disposición triangular, para puntos con cambios de dirección hasta  $8^\circ$ :  $a_{m\acute{a}x.} \leq 200$  m.
- Poste sencillo en suspensión doble, disposición triangular, para puntos con cambios de dirección hasta  $30^\circ$ :  $a_{m\acute{a}x.} \leq 200$  m.
- Poste sencillo en terminal sencilla, disposición triangular, para puntos de comienzo o final de línea:  $a_{m\acute{a}x.} \leq 200$  m.
- Poste sencillo en terminal doble, disposición triangular, para puntos intermedios con cambios fuertes de dirección, apoyos adyacentes desnivelados o vanos adyacentes de muy diferente longitud y, además, para limitación del vano templado a 600 m:  $a_{m\acute{a}x.} \leq 200$  m.
- Poste sencillo en bandera o cruceta volada (suspensión, terminal sencilla o terminal doble) para puntos donde los conductores se aproximan a

edificaciones. Este amarre presenta variantes en los conjuntos que son parte de este Reglamento:  $a_{m\acute{a}x.} \leq 100$  m.

- Postes en hache para suspensión, para terminal sencilla o doble, en vanos mayores de 200 m o cuando las condiciones lo exijan:  $a_{m\acute{a}x.} \leq 400$  m.
- Poste sencillo en disposición vertical sin cruceta (abanicos), para apoyos en suspensión o terminal doble (no se acepta para terminal sencilla):  $a_{m\acute{a}x.} \leq 150$  m.
- Poste sencillo para dos circuitos, disposición horizontal, para amarres en suspensión o terminal:  $a_{m\acute{a}x.} \leq 80$  m.
- Amarre de tres postes (tormenta, triple o trillizos) para vanos particularmente largos:  $400 < a_{m\acute{a}x.} \leq 600$  m).
- Especiales

En condiciones normales, a juicio de la Empresa, los postes para apoyos de redes de media tensión a 33 kV, serán de concreto, sección circular llena o anular, con especificaciones mínimas de 14 m de longitud y carga de rotura de 1050 kg aplicada a 20 cm de la cima. Los postes a emplearse en las redes aéreas de la Empresa cumplirán la Norma NTC-1329: "Prefabricados en concreto. Postes de concreto armado para líneas aéreas de energía y telecomunicaciones".

La Empresa se reserva el derecho de solicitar postes o apoyos de diferentes especificaciones, cuando las condiciones de terreno o las exigencias mecánicas por parte de los conductores lo ameriten, tomando como referencia el RETIE, para fijar la longitud y la carga de rotura mínima de esos postes o apoyos. Sin embargo, la responsabilidad en lo tocante a confiabilidad y desempeño de los apoyos, es de quien proyecta y construye la red. La limitante en zonas rurales,

para el vano (a), según la distancia entre los conductores en el apoyo (distancia de montaje), se da en la Tabla 1.

Tipo de apoyo	Longitud del vano m
Apoyo en cruceta de 3 m	$a \leq 200$
Apoyo en H	$200 < a \leq 400$
Apoyo en tormenta	$400 < a < 600$

**Tabla 1** Vanos para diferentes distancias de apoyo de conductores

En redes aéreas de media tensión (33 kV), la Empresa podrá exigir o permitir, el empleo de apoyos autoportantes cuando haya dificultades para ubicar los templetes que compensen los esfuerzos resultantes sobre aquellos. **En zona urbana la interdistancia entre apoyos de redes de media tensión a 33 kV no excederá los 80 m.**

Tanto en zonas urbanas como rurales la geometría de montaje de las líneas de 33 kV, exige la presencia del cable de guarda como apantallamiento (debidamente puesto a tierra), de cada uno de los apoyos.

**Cuando se compense un esfuerzo resultante sobre una cruceta dispuesta en bandera, el poste auxiliar al cual se lleva el templete, deberá tener una altura aproximadamente igual a la de la cruceta que soporta los conductores de la red.**

## 6. Conductores y empalmes

Los conductores para las redes aéreas a 33 kV dentro del área de influencia de la Empresa serán desnudos del tipo ACSR o AAAC, **salvo en redes rurales donde, a juicio de la Empresa, se emplearán conductores semiaislados o ecológicos según las condiciones de la ruta, o en redes urbanas donde se utilizarán estos conductores con el respectivo separador**, así:

- **Mínimo calibre permitido: 1/0 AWG**
- **Máximo calibre permitido\*: 4/0 AWG (para líneas de carga)**

\*Excepción: redes de media tensión para interconexiones o mallas, dentro del sistema de la Empresa.

Calibre (AWG)	Clase de cableado	No. de hilos	Diámetro de hilo mm	Diámetro conductor mm	Peso conductor kg/km	Carga de rotura kg
4/0	AAA	7	4.42	13.25	294.2	3327
3/0	AAA	7	3.93	11.8	233.3	2639
2/0	AAA	7	3.50	10.51	185.0	2093
1/0	AAA	7	3.12	9.36	146.8	1734

**Tabla 2** Conductores tipo AAAC

Calibre (AWG)	No. de hilos		Diámetro de hilo: mm		Diámetro conductor mm	Peso conductor kg/km	Carga de rotura Kg
	Aluminio	Acero	Aluminio	Acero			
4/0	6	1	4.77	4.77	14.31	433	3784
3/0	6	1	4.25	4.25	12.74	342	2998
2/0	6	1	3.78	3.78	11.35	272	2407
1/0	6	1	3.37	3.37	10.11	216	1988

**Tabla 3** Conductores tipo ACSR clase AA

La relación: Esfuerzo a la Rotura / Peso de los Cables de Aleación de Aluminio (AAAC), es mayor que la de los cables ACSR. Para un esfuerzo a la rotura dado, un peso menor significa menos tensión mecánica en las estructuras de soporte (torres o postes) o una menor cantidad de apoyos.

Los conductores deberán sujetarse a los apoyos así:

- En aisladores tipo *line post* con el mismo material del conductor.
- En aisladores poliméricos de suspensión, con una grapa cuyas dimensiones se ajusten al calibre y material del conductor, y cuya capacidad mecánica exceda las exigencias de tensado de la línea.

Cuando se trate de conductores compuestos de aluminio y acero (ACSR), las siguientes expresiones permiten determinar el módulo de elasticidad (E) y el coeficiente de variación lineal con la temperatura ( $\alpha$ ), si se proyectan vanos muy largos; entendiéndose que m, es la relación entre las áreas de aluminio y acero:

$$E = 7000 \frac{(m + 3)}{(m + 1)} \frac{\text{kg}}{\text{mm}^2} \quad (3)$$

$$\alpha = 11.5 \times 10^{-6} \frac{(2m + 3)}{(m + 3)} \frac{1}{^\circ\text{C}}$$

Los conductores eléctricos serán fabricados bajo la Norma NTC-309: “Conductores de aluminio cableado concéntrico reforzados con núcleo de acero recubierto-ACSR” que corresponde a la Norma ASTM B232.

Los conductores deben extenderse usando los carretes de empaque, para luego izarse hasta las poleas (madera o aluminio) para el tendido y tensado. Siempre deberá garantizarse una manera de frenar, sin que sufran los cables ni los carretes. En terrenos rocosos y sobre cercas, carreteables, o sitios donde el roce puede deteriorar el cable, los conductores deben colocarse sobre andamios de madera.

En las redes aéreas de media tensión se definen tres puntos de conexión a saber: cruce aéreo de dos líneas de igual o diferente calibre, bajante de línea primaria a transformador de distribución y transición de línea aérea a subterránea la que, a su vez, tiene dos opciones: la transición para alimentar un solo transformador, y la transición para construir un circuito de media tensión subterráneo. En el cruce aéreo de líneas el alimentador va por encima y la derivación por debajo; la conexión se hará en conductor ACSR semiaislado, directamente entre los conductores. La bajante de una línea de media tensión a los cortacircuitos para los transformadores de distribución, se hará en conductor ACSR semiaislado. La transición de línea de media tensión aérea a subterránea, se hace conectando una protección (cortacircuitos) o un medio de corte visible (seccionador o cuchillas), lo cual implica un puente en conductor semiaislado ACSR entre la línea aérea y el elemento de maniobra o protección. Cuando se trate de alimentar solo un transformador, la conexión será aluminio-aluminio. En caso de una derivación, cualquiera, que involucre aluminio y cobre, el conector será bimetálico, y el aluminio quedará en la parte superior para evitar la corrosión en la conexión. El puente a los dispositivos de protección contra sobretensiones será en ACSR semiaislado, y la bajante a tierra será en conductor de cobre No.4 AWG, empleando el ducto interno exigido para los postes por la Empresa.



Los empalmes para conductores hasta No. 3/0 AWG, inclusive, se harán directamente entre los conductores; desde luego de una manera que garantice el funcionamiento eléctrico y mecánico confiable de la línea. Los empalmes quedarán lo más cerca posible al punto de menor tensión mecánica de la catenaria del conductor o del cable de guarda, y no se permitirán en las vecindades de los apoyos. Para conductores iguales o superiores al 4/0 AWG, se exigen empalmes como el tubular de compresión, el automático, etc., según el vano, la ubicación del empalme, el calibre del conductor, entre otros factores.

## **7. Regulación de tensión**

La regulación de las nuevas redes de media tensión (33 kV), a partir del punto de conexión al alimentador de la Empresa, podrá presentar un valor máximo del 2.5%.

Para la geometría de montaje que se emplea en las redes de media tensión (33 kV) de la Empresa se permite, en condiciones de régimen permanente, despreciar la presencia de la tierra y, además, aplicar el concepto de distancia media geométrica (DMG). Se aplicarán las siguientes expresiones para la regulación de voltaje, siempre que la línea pueda modelarse como corta:

$$L = 2 \times 10^{-4} \ln \left( \frac{DMG}{r'} \right) \frac{H}{km}$$

$$k = \frac{(R \cos \theta + 2 \pi f L \sin \theta)}{10 \times (kV)^2} \frac{1}{kVA \times km} \quad (4)$$

$$\% \text{ regulación} \approx kVA \times k \times l$$

Se tiene:

L = coeficiente de inductancia de cada fase,  $\frac{H}{km}$

d = distancia entre fases en el apoyo, m

$DMG = \sqrt[3]{d_{12} \times d_{23} \times d_{31}}$ , m

r' = radio medio geométrico del conductor, m

R = resistencia efectiva del conductor,  $\frac{\Omega}{km}$

f = frecuencia del sistema = 60Hz

$\theta$  = ángulo de la impedancia equivalente de la carga

l = longitud de la línea, km

kVA = Potencia concentrada del tramo

Cuando la carga proyectada incluya clientes concentrados y distribuidos, los criterios de conductor óptimo (económico) desde el punto de vista de pérdidas de energía, y los de cargabilidad y regulación de las líneas, deberán ser aplicados por quien diseñe el sistema de media tensión a conectarse a las redes de 33 kV de la Empresa.

## 8. Cálculo mecánico

Al fijar las condiciones mecánicas de trabajo del conductor debe respetarse que la tensión a la temperatura promedio de diseño no exceda el 20% de la tensión de

rotura del cable. Todos los conductores del circuito deberán tensarse el mismo día.

Para la aplicación de la ecuación del cambio de condiciones y el pronóstico de las flechas máximas en las diferentes condiciones de trabajo, se fijarán las siguientes hipótesis, tomando los datos de temperaturas y velocidades del viento del IDEAM o del Organismo que haga sus veces.

- Límite diario: para temperatura promedio, el 20% de la tensión de rotura.
- Límite de carga: para 10 °C y viento máximo, el 50% de la tensión de rotura.

Una vez calculadas las flechas (empleando parábolas para vanos reguladores menores de 300 m y flechas por debajo del 5% de la longitud del vano, y en caso contrario, con curva catenaria), se fija la distancia mínima entre conductores que garantice que estos no se acercan entre sí, por la acción del viento, hasta un punto en el cual se produzcan fallas:

$$d = k \sqrt{(f + \lambda)} + \frac{kV}{150}, \text{ m} \quad (5)$$

Donde:

d = separación mínima entre conductores, m

k = coeficiente que para ACSR vale 0.75, y para AAAC 1.0

f = flecha máxima, m

$\lambda$  = longitud de la cadena de aisladores, m

kV = 33 para las redes de media tensión (3) de la Empresa

Los templetes se colocarán en todas las estructuras terminales; en los apoyos con cambios de dirección, que sobrepasen los esfuerzos admisibles en el poste; en apoyos con vanos mayores que los reglamentados sin templete; y en cualquier punto donde la confiabilidad del sistema lo exija. El cable de acero galvanizado será, mínimo, de 6.35 mm (¼") para conductores hasta 3/0 AWG y, mínimo, de 9.5 mm (¾") para conductores 4/0 AWG.

Los cables de acero galvanizado deberán cumplir la norma NTC-2145 Segunda actualización: "Especificaciones para torones de acero recubiertos de zinc" y NTC-2355 Primera actualización: "Cables de alambres de acero recubiertos de zinc-galvanizado para protección de líneas aéreas de energía eléctrica".

Las cargas que actúan sobre los apoyos son transmitidas, a su vez, al terreno que lo soporta y son: verticales, longitudinales y transversales:

- Cargas verticales: son las debidas al peso propio del apoyo, de los conductores y cable de guarda, herrajes, accesorios y las cargas generadas en labores de montaje y mantenimiento.
- Cargas longitudinales: se deben a la acción de tensiones desequilibradas en los conductores y cables de guarda ocasionadas por rotura de uno o varios de ellos, así como en estructuras terminales donde solo se ejerce tensión en un sentido y cuando se dan vanos reguladores diferentes a lado y lado de un apoyo.
- Cargas transversales: las resultantes de la acción del viento tomada en dirección normal a los conductores, cables de guarda, herrajes y al apoyo mismo; se deben, además, a cambios de dirección en la línea.

- Otras cargas: en zonas montañosas pueden presentarse vanos pesante negativos y se requiere, entonces, considerar las cargas de arranque o levantamiento (*uplift*). Por otra parte, la acción mecánica de los templetes ocasiona cargas verticales que deben ser tenidas en cuenta.

Los límites para utilización de las estructuras se fijan a partir de una velocidad del viento de 100 km/hora (puede variar) en la zona de influencia de la Empresa. Los esfuerzos mecánicos que deben soportar las estructuras deben estar dentro de los límites de la siguiente desigualdad:

$$M_r \geq M_1 + M_2 + M_3$$

$$\text{donde } M_r = \frac{F_r (L_t - L_e)}{2.5} \quad (6)$$

Siendo:

$M_r$  = Momento resistente de la estructura con factor de seguridad 2.5, kg.m

$M_1$  = Momento producido por la acción del viento en la estructura, kg.m

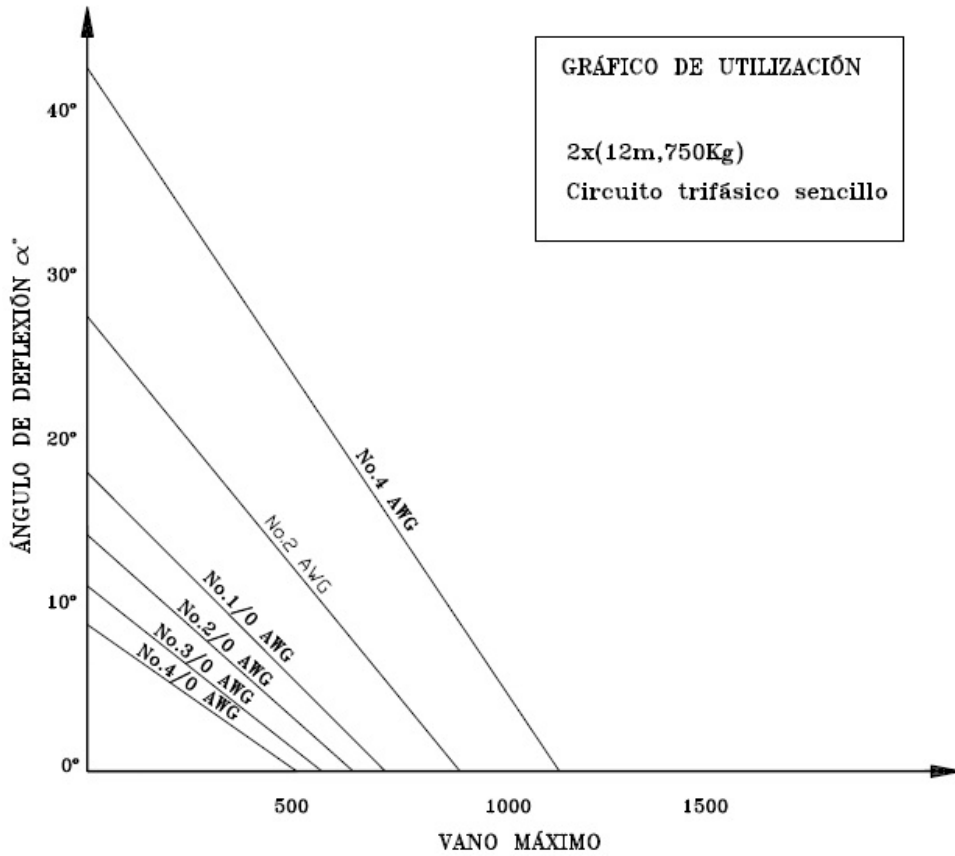
$M_2$  = Momento producido por la acción del viento en los conductores, kg.m

$M_3$  = Momento debido al ángulo de deflexión de la línea, kg.m

$F_r$  = Fuerza resistente en la punta del poste, kg

$L_t$  = Longitud total del poste, m

$L_e$  = Longitud de empotramiento, m



**Figura 2** Ilustración de gráfico de utilización de apoyos

La expresión (6) relaciona los ángulos de deflexión de la línea el vano viento que puede soportar cada uno de los apoyos o estructuras generalmente usados. La ecuación que se obtiene se analiza para los puntos de intersección con los ejes (ángulo de deflexión vs eolovano), y se llega al denominado gráfico de utilización del apoyo. A manera de ilustración se presenta un gráfico de utilización en la Figura 2. Para estructuras de dos postes se duplicará el momento de uno.

## 9. Protecciones, maniobra y conexión a tierra

### 9.1 Protección contra sobrecorrientes

- Seccionador: “Dispositivo destinado a hacer un corte visible en un circuito eléctrico, y está diseñado para que se manipule después de que el circuito se ha abierto por otros medios”.
- Reconectador (*Recloser*): son dispositivos de protección capaces de detectar condiciones de sobrecarga e interrumpir el flujo de corriente prefijada, reconectar automáticamente, y energizar de nuevo la línea. Si la falla permanece, el reconectador, después de una secuencia de apertura y recierre, queda abierto.

Toda línea de media tensión a 33 kV en el área de influencia de la Empresa, tendrá protección contra sobrecorrientes (cortacircuitos) y contra sobretensiones (descargadores de sobretensiones), debidamente seleccionadas, certificados e instaladas. Se debe presentar, en todo proyecto, el cálculo y la coordinación de protecciones contra sobrecorrientes y sobretensiones.

Los cortacircuitos para las redes de media tensión (33 kV) de la Empresa tendrán un voltaje nominal de 38 kV y una corriente nominal de 100 A. El empleo de cortacircuitos para 200 A, será una alternativa disponible por la Empresa.

La Tabla 4 presenta los fusibles normalizados (protectores) para los transformadores trifásicos cuya tensión primaria sea 33 kV, a conectarse a las

redes de media tensión (33 kV) de la Empresa; los fusibles de respaldo (protegidos) en los ramales y alimentadores serán tipo T.

<b>kVA (3Φ)</b>	<b>A (tipo K)</b>
75	2
100	2
112.5	3
150	4
225	5
250	6
300	7
315	8
400	10
500	12
630	15
750	20
800	20
1000	25
1250	30
1600	40
2000	50
2500	60
3000	70

**Tabla 4** Fusibles para transformadores a 33 kV

Todo ramal de distribución a 33 kV, requiere cortacircuitos en el arranque, independientemente de la característica del alimentador; así mismo se instalará un seccionador que permita maniobra bajo carga, provisto de fusibles limitadores, en el punto donde se instale la subestación reductora. En caso de ser requerida la instalación de la medición en el lado de 33 kV, el seccionamiento debe ser instalado aguas abajo del equipo de medida.



Los cortacircuitos primarios deberán cumplir las normas:

- NTC-2132 Primera actualización: “Ensayos de diseño para fusibles de alta tensión. Interruptores para distribución, monopoles en aire. Encapsulados, interruptores desconectores con fusibles y accesorios”
- NTC-2133 Segunda actualización: “Especificaciones para fusibles tipo expulsión de alta tensión para distribución, cortacircuitos, seccionadores de fusible e hilos”
- NTC-3285: “Electrotecnia. Cortacircuitos y fusibles de alta tensión”
- NTC-3285-2: “Fusibles de alta tensión. Parte 2: Fusibles de expulsión”

## 9.2 Protección contra sobretensiones

- Dispositivo de protección contra sobretensiones transitorias (DPS): “Dispositivo diseñado para limitar las sobretensiones transitorias, y conducir las corrientes de impulso. Contiene al menos un elemento no lineal”.

Todo proyecto debe incluir el análisis de coordinación de aislamiento eléctrico, y el análisis de nivel de riesgo por rayos y medida de protección contra rayos (SPR).

Cada una de las fases deberá estar protegida contra sobretensiones por un DPS del tipo óxido metálico sin espaciadores (*gaps*), para ser instalado a la intemperie, de 30 kV de tensión de placa y 10 kA de corriente de descarga para onda de 8/20  $\mu$ s, en los nodos siguientes: cerca de los bujes de un transformador, en toda transición de red aérea a red subterránea, y en los

arranques de líneas cuya longitud determine la Empresa. Los DPS, también llamados supresores o limitadores de sobretensiones, deben cumplir los requisitos que adoptó el RETIE de las Normas: IEC 61643-1, IEC 61643-12, IEC 60099-1, UL 1449, IEEE C62.41-1, IEEE C62.41-2, e IEEE C62.45. El nivel de protección en tensión, debe ser menor que el nivel básico de aislamiento. La coordinación de protección contra sobretensiones, debe estar acorde con el régimen de conexión a tierra (TN-C-S, TN-S, IT).

### 9.3 Puesta a tierra

En cualquier tipo de subestación, o de apantallamiento de redes, la puesta a tierra deberá estar acorde con lo establecido en el Artículo 15 del RETIE: "Sistema de puesta a tierra". En todo caso, el diseñador debe comprobar mediante el empleo de un procedimiento de cálculo, reconocido por la práctica de la ingeniería actual, que los valores máximos de las tensiones de paso, de contacto, y transferidas, a que pueden estar sometidos los seres humanos, no superen los umbrales de soportabilidad. Estos cálculos deben tomar como base una resistencia del cuerpo humano de  $1000 \Omega$ , y cada pie como una placa de  $200 \text{ cm}^2$  aplicando una fuerza de  $250 \text{ N}$  ( $25.5 \text{ kgf}$ ). Se conectarán sólidamente a tierra: los DPS, la carcasa y el neutro del transformador.

Las bajantes a tierra de las redes de media tensión, se alojarán en el espacio que los postes aceptados por la Empresa llevarán para tal fin, y serán en conductor de cobre No.4 AWG. La resistencia de la puesta a tierra deberá ser menor o igual a  $10 \Omega$  (valor de referencia). En las mallas de tierra, las conexiones entre

conductores, y entre estos y los electrodos, deben ser realizadas empleando soldadura exotérmica.

Para efectos del presente Reglamento serán de obligatorio cumplimiento para electrodos de puesta a tierra los siguientes requisitos, consignados en la Tabla 7:

Tipo de Electrodo	Materiales	Dimensiones Mínimas
Varilla	Cobre Acero inoxidable Acero con recubrimiento electrodepositado (cobre o zinc)	Longitud: 2.4 m Diámetro: 12.7 mm Espesor del recubrimiento: 0.25 mm
Tubo	Cobre	Longitud: 2.4 m Diámetro interior: 50.8 mm Espesor: 2.03 mm
Placa	Cobre	Área: 0.5 m <sup>2</sup> Espesor: 6 mm

**Tabla 5** Electrodos de puesta a tierra

## 10. Aislamiento y apantallamiento

La Empresa, diferencia en su sistema: aislamiento eléctrico básico, aislamiento funcional, aislamiento reforzado, y aislamiento suplementario. Se debe, así mismo, presentar el análisis de coordinación de aislamiento eléctrico. El aislamiento del sistema de media tensión a 33 kV, deberá ser suficiente al ser solicitado por los esfuerzos de:

- Baja frecuencia. Los resultantes de condiciones de operación, particularmente por la aparición de fallos monofásicos.

- Accionamiento. Las producidas por operación del equipo, especialmente apertura y cierre de interruptores, deslastres de carga, etc.
- Descargas atmosféricas. Afectadas particularmente por diferentes valores de resistencias de puesta a tierra.

Para estructuras terminales, se utilizarán aisladores poliméricos (compuestos) de suspensión Clase ANSI (C29.13) para 35 kV; **en las redes principales de la Empresa (anillos, redes entre subestaciones, redes claves para garantizar la confiabilidad y la buena regulación de tensión, etc.), habrá dos cadenas de aisladores poliméricos en “cascada”**. Para estructuras en suspensión, se utilizarán aisladores de porcelana tipo pin (*line post*) Clase ANSI (C29.7) para 35 kV. En los dos casos anteriores, y en general en cualquier punto de la red que requiera aislarse eléctricamente, los aisladores deberán cumplir lo especificado en detalle en el RETIE (Numeral 20.1): “Aisladores eléctricos”, tanto en los requisitos generales (20.1.1) como en los particulares (20.1.2).

Cuando las condiciones, a juicio de la Empresa, exijan el diseño y selección detallados del cálculo de aislamiento del sistema, se adoptará la norma IEC 71-1 dentro del Rango I, para tensiones mayores de 1 kV y hasta 245 kV, inclusive.

En cuanto al apantallamiento de las líneas de media tensión, su diseño se hará con base en el modelo electrogeométrico, teniendo en cuenta las siguientes condiciones básicas:

- **La posición del guarda debe ser tal que el ángulo de apantallamiento no sea mayor de 30°.**

- El cable de guarda debe estar tensado con una fuerza que corresponda al 80%, más o menos, de la tensión aplicada a los conductores activos.
- La selección del diámetro y del material del cable debe considerar el aumento de temperatura causado por la circulación de corriente durante una falla monofásica.
- En líneas de media tensión (33 kV o 13.2 kV), la presencia del cable de guarda se justifica más como protección contra descargas indirectas (que caen en proximidades de la línea) que contra las descargas directas sobre fases o cables de guarda.
- El diámetro mínimo que se debe tomar para el estudio de alternativas de cables de guarda es acero galvanizado de 6.35 mm (¼") y con 7 hilos en su composición.
- Se aterrizará el cable de guarda cada apoyo de por medio. La bajante se hará en cable de acero galvanizado con las mismas especificaciones de aquel con el cual se apantalla la línea, alojado en el espacio que exige la Empresa en cada poste. El valor de la resistencia de puesta a tierra no será, en lo posible, mayor de 20  $\Omega$  (valor de referencia).
- En todas las bayonetas para el cable de guarda, se emplearán grapas de suspensión o terminal, fabricadas especialmente para trabajo con cable de acero galvanizado.

## 11. Vibración de los conductores

Los conductores aéreos están sometidos a la vibración eólica que es una oscilación de alta frecuencia y baja amplitud, originada por remolinos en la parte posterior del conductor y que se traducen en esfuerzos verticales intermitentes

perpendiculares a la dirección del viento. La frecuencia de los torbellinos es directamente proporcional a la velocidad del viento e inversamente al diámetro del cable. Para controlar las vibraciones se deben tener en cuenta los siguientes criterios, según la gravedad del fenómeno en un vano determinado:

- Evitar que la línea quede demasiado tensada para condiciones de media y baja temperatura.
- Usar varillas preformadas de blindaje (*Armor Rod*). Con estas se aumenta el momento resistente del conductor, disminuyendo la amplitud de las vibraciones eólicas. Se trata de varillas helicoidales del mismo material del conductor que se instalan sobre este en los puntos de amarre, quedando paralelas a los hilos del cable y cubriéndolos totalmente.
- Seleccionar dispositivos adecuados (grapas) para la fijación del conductor.
- Evitar conexiones demasiado rígidas.
- Usar amortiguadores. La efectividad de estos depende de su punto de aplicación con relación al punto de amarre y de sus características relacionadas con las propias de amortiguación que tenga el conductor.

Las siguientes Normas tratan de la escogencia y ubicación adecuadas de los amortiguadores:

- NTC-3524: "Electrotecnia. Herrajes y accesorios para redes y líneas aéreas de distribución de energía eléctrica. Guía para la selección y localización de amortiguadores de vibración tipo *stockbridge*".

- NTC-3441: “Electrotecnia. Herrajes y accesorios para redes y líneas aéreas de distribución de energía eléctrica. Guía sobre mediciones para la amortiguación de conductores”.
- NTC-3387: “Electrotecnia. Herrajes y accesorios para redes y líneas aéreas de distribución de energía eléctrica. Guía para medir el comportamiento de los amortiguadores de vibraciones eólicas en conductores con un solo conductor por fase”.

## **12. Montaje y conexión de transformadores en las redes aéreas a 33 kV**

Los transformadores que se instalen en los postes de las redes aéreas de la Empresa tendrán sus protecciones contra sobrecorrientes y sobretensiones, conforme se ha determinado en este Reglamento y lo especifica el RETIE.

En la derivación de la red se instalarán los cortacircuitos y en la hache terminal de la línea se conectará el seccionador para operación bajo carga, con sus fusibles limitadores debidamente seleccionados. Todos los puentes desde la red de la Empresa, a los descargadores, cortacircuitos, bujes de transformadores, transformadores de medición, se harán en cable semiaislado (ecológico), respetando el calibre normalizado.

Los transformadores a energizarse a 33 kV irán sobre cama metálica en un apoyo en hache si su potencia es hasta 300 kVA; los de potencias mayores irán a nivel de tierra sobre base de concreto.

La malla de tierra, el seccionador para operación bajo carga, los fusibles limitadores de corriente, los descargadores de sobretensiones, el equipo de medición, los terminales elastoméricos para acometidas subterráneas, la coordinación de protecciones (limitadores y fusibles de arranque), deberán obedecer a cálculos y selecciones cuyas memorias deben ser presentadas a la Empresa.

### **13. Materiales**

Todos los materiales a emplearse en las redes en el área de influencia de la Empresa, deberán estar normalizados y certificados por organismos autorizados por el ONAC según el RETIE. Por ello, se recomienda a los ingenieros electricistas o a las firmas constructoras, verificar con el fabricante o con la Empresa la certificación vigente de los materiales antes de adquirirlos o iniciar las obras correspondientes. El hecho de no ser nombrado explícitamente en este Reglamento, no da lugar a que un elemento a usarse no tenga que estar normalizado y certificado.

Solo se podrán utilizar crucetas metálicas en ángulo de hierro galvanizado en caliente para las redes de distribución primaria de la Empresa. Las dimensiones mínimas del ángulo a utilizar para aquéllas es de 76 mm (3") × 76 mm (3") × 6.35 mm (¼"). La longitud de las crucetas se determinará con base en el número de conductores, la disposición de los mismos, el vano y las demás condiciones especificadas en los conjuntos que forman parte del presente Reglamento. Los bordes de las crucetas y las superficies de todos los elementos



metálicos empleados en ellas deberán estar exentos de bordes salientes o cortantes.

Todos los herrajes y tornillería a utilizar en las redes de media tensión de la Empresa, serán galvanizados en caliente según NTC-2076: "Galvanizado por inmersión en caliente para elementos en hierro y acero".

Algunos otros elementos normalizados por el ICONTEC que serán componentes de las redes de media tensión de la Empresa son:

- NTC-2616: "Electrotecnia. Herrajes y accesorios para redes y líneas aéreas de distribución de energía Eléctrica. Crucetas, diagonales y bayonetas metálicas".
- NTC-22270: "Electrotecnia. Herrajes y accesorios para redes y líneas aéreas de distribución de energía eléctrica. Tuercas de ojo y ojos terminales".
- NTC-2575: "Electrotecnia. Herrajes y accesorios para redes y líneas aéreas de distribución de energía eléctrica. Varillas de anclaje roscadas con ojo".
- NTC-2606: "Electrotecnia. Herrajes y accesorios para redes y líneas aéreas de distribución de energía eléctrica. Guardacabos".
- NTC-3496: "Electrotecnia. Herrajes y accesorios para redes y líneas aéreas de distribución de energía eléctrica. Cintas y hebillas de acero inoxidable".
- NTC-2608: "Electrotecnia. Herrajes y accesorios para redes y líneas aéreas de distribución de energía eléctrica. Espigos porta aisladores".
- NTC-2617: "Electrotecnia. Herrajes y accesorios para redes y líneas aéreas de distribución de energía eléctrica. pernos de ojo".

- NTC-2618: "Electrotecnia. Herrajes y accesorios para redes y líneas aéreas de distribución de energía eléctrica. Tornillos y tuercas de acero galvanizado. Serie Inglesa".
- NTC-2663: "Electrotecnia. Herrajes y accesorios para redes y líneas aéreas de distribución de energía eléctrica. Abrazaderas o collarines".
- NTC-2665: "Electrotecnia. Herrajes y Accesorios para redes y líneas aéreas de distribución de energía eléctrica. Grapa prensora".
- NTC-2772: "Electrotecnia. Herrajes y Accesorios para redes y líneas aéreas de distribución de energía eléctrica. Grapas de suspensión".
- NTC-2806 "Electrotecnia. Herrajes y Accesorios para redes y líneas aéreas de distribución de energía eléctrica. Arandelas planas, curvas y de presión".
- NTC-2973: "Electrotecnia. Herrajes y accesorios para redes y líneas aéreas de distribución de energía eléctrica. Grapas de terminal".
- NTC-2244. Primera actualización: "Conectores para uso entre conductores aéreos desnudos de aluminio a aluminio o aluminio a cobre".

## 14. Conjuntos

Se anexan los conjuntos que muestran los montajes básicos aceptados por la Empresa.

### Relación de Conjuntos

<b>Conjunto</b>	<b>Descripción</b>
DME	Distancias Mínimas a Edificaciones y vías
DMR	Distancias Mínimas entre Redes
SSSB3	Suspensión Sencilla en SemiBandera a 33 kV
SSB3	Suspensión Sencilla en Bandera a 33 kV
SDCC3	Suspensión Doble Cruceta Centrada a 33 kV
SDSB3	Suspensión Doble SemiBandera a 33 kV
SDB3	Suspensión Doble en Bandera a 33 kV
TSCC3	Terminal Sencilla Cruceta Centrada a 33 kV
TSB3	Terminal Sencilla en Bandera a 33 kV
TDB3	Terminal Doble en Bandera a 33 kV
TDCC3	Terminal Doble Cruceta Centrada a 33 kV
SA3	Suspensión en Abanico a 33 kV
TDA3	Terminal Doble en Abanico a 33 kV
SDH3	Suspensión Doble en Hache a 33 kV
TSH3	Terminal Sencilla en Hache a 33 kV
TDH3	Terminal Doble en Hache a 33 kV
TDT3	Terminal Doble en Tormenta a 33 kV
CPB3	Crucero Portacajas en Bandera a 33 kV
CPC3	Crucero Portacajas Centrado a 33 kV
TCG	Tierra para Cable de Guarda para 33 kV
T3	Templete directo a tierra para 33 kV
TPA3	Templete a Poste Auxiliar para 33 kV
TPAB3	Templete a Poste Auxiliar en Bandera para 33 kV
PA3	Poste en Pieamigo para 33 kV

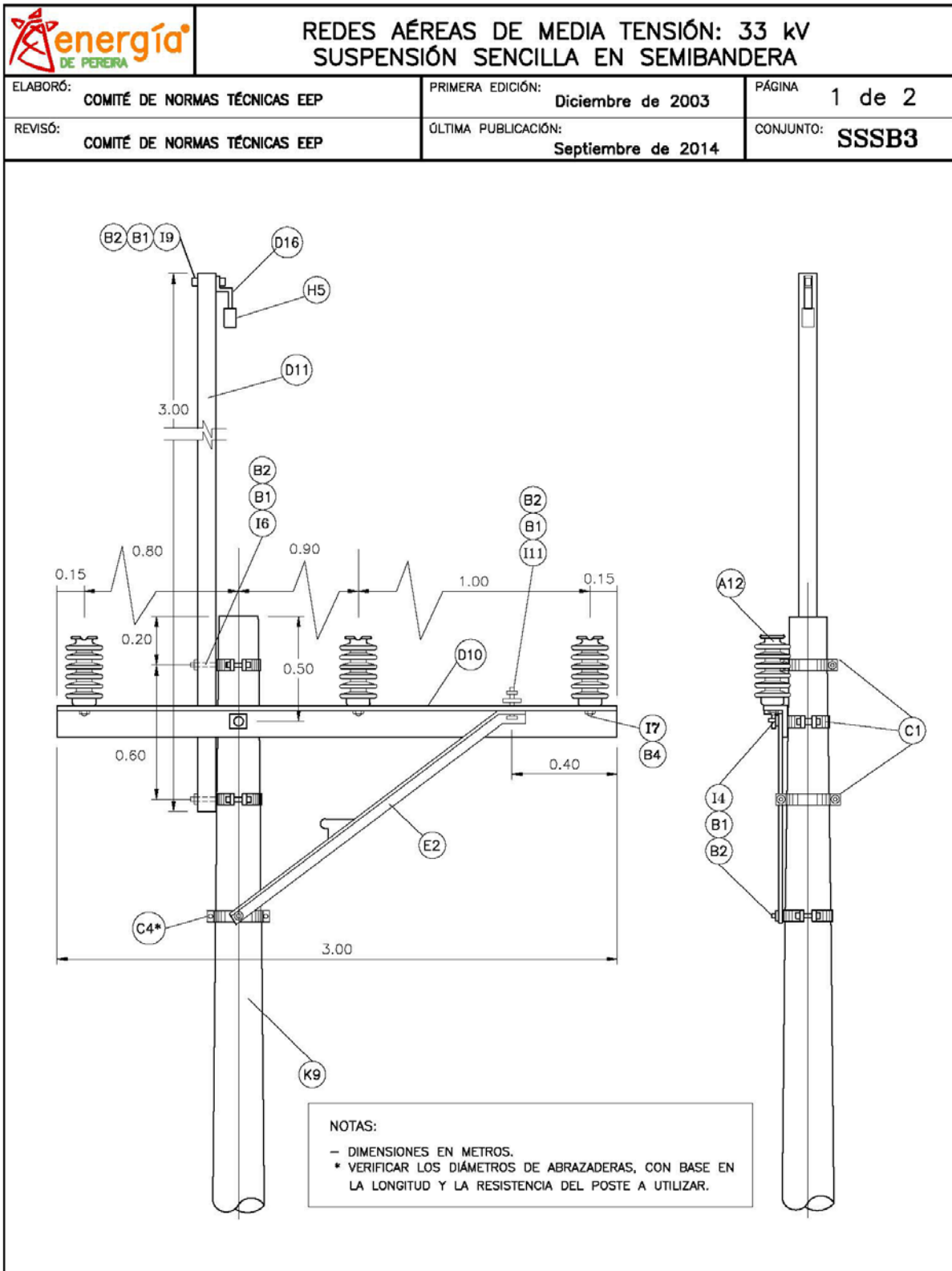
		<b>REDES AÉREAS</b> <b>DISTANCIAS MÍNIMAS (m) A EDIFICACIONES Y VÍAS</b>		
ELABORÓ:	COMITÉ DE NORMAS TÉCNICAS EEP	PRIMERA EDICIÓN:	Diciembre de 2003	PÁGINA 1 de 1
REVISÓ:	COMITÉ DE NORMAS TÉCNICAS EEP	ÚLTIMA PUBLICACIÓN:	Septiembre de 2014	CONJUNTO: DME

Tensión (kV)	Distancia a Edificaciones (m)	Distancia a Calles (m)	Distancia a Carreteras Secundarias (m)	Distancia a Espacios Solo para Peatones (m)	Distancia a Caminos Privados (m)	Distancia a Carreteras Troncales (m)	Distancia a Vías Ferreas (m)
115 kV	5.0	5.0	5.0	5.0	5.0	5.0	8.3
66 kV	5.8	5.6	5.6	5.6	5.6	5.6	8.5
33 kV-44 kV	5.6	5.6	5.6	5.6	5.6	5.6	9.2
7.6 kV-13.2 kV	5.6	5.6	5.6	5.6	5.6	5.6	9.5
Menor de 1 kV	1.7**	2.3	2.3	2.3	2.3	2.5	*

\* Se debe, mediante cálculos, garantizar una corriente inferior a 5 mA rms por efectos electrostáticos.  
 \*\* Para redes con conductores aislados, y con tensión menor de 1 kV, la distancia mínima a la fachada será de 0.9 m


energía DE PEREIRA		REDES AÉREAS DISTANCIAS VERTICALES MÍNIMAS (m) ENTRE REDES AÉREAS					
ELABORÓ:	COMITÉ DE NORMAS TÉCNICAS EEP	PRIMERA EDICIÓN:	Diciembre de 2003	PÁGINA 1 de 1			
REVISÓ:	COMITÉ DE NORMAS TÉCNICAS EEP	ÚLTIMA PUBLICACIÓN:	Septiembre de 2014	CONJUNTO: DMR			
115 kV	66 kV	33 kV-44 kV	7.6 kV-13.2 kV	MENOR DE 1kV	LÍNEA DE COMUNICACIÓN		
	1.90	1.50					66 kV
			1.30				33 kV - 44 kV
	1.70	1.40					33 kV - 44 kV
			1.20	0.60			7.6 kV - 13.2 kV
	1.70	1.40					7.6 kV - 13.2 kV
			1.20	0.60			MENOR DE 1 kV
	1.70	1.40					MENOR DE 1 kV
			1.20	0.60			LÍNEAS DE COMUNICACIÓN
	1.70	1.40					LÍNEAS DE COMUNICACIÓN
			1.80	1.20			LÍNEAS DE COMUNICACIÓN
	2.30	2.0					LÍNEAS DE COMUNICACIÓN

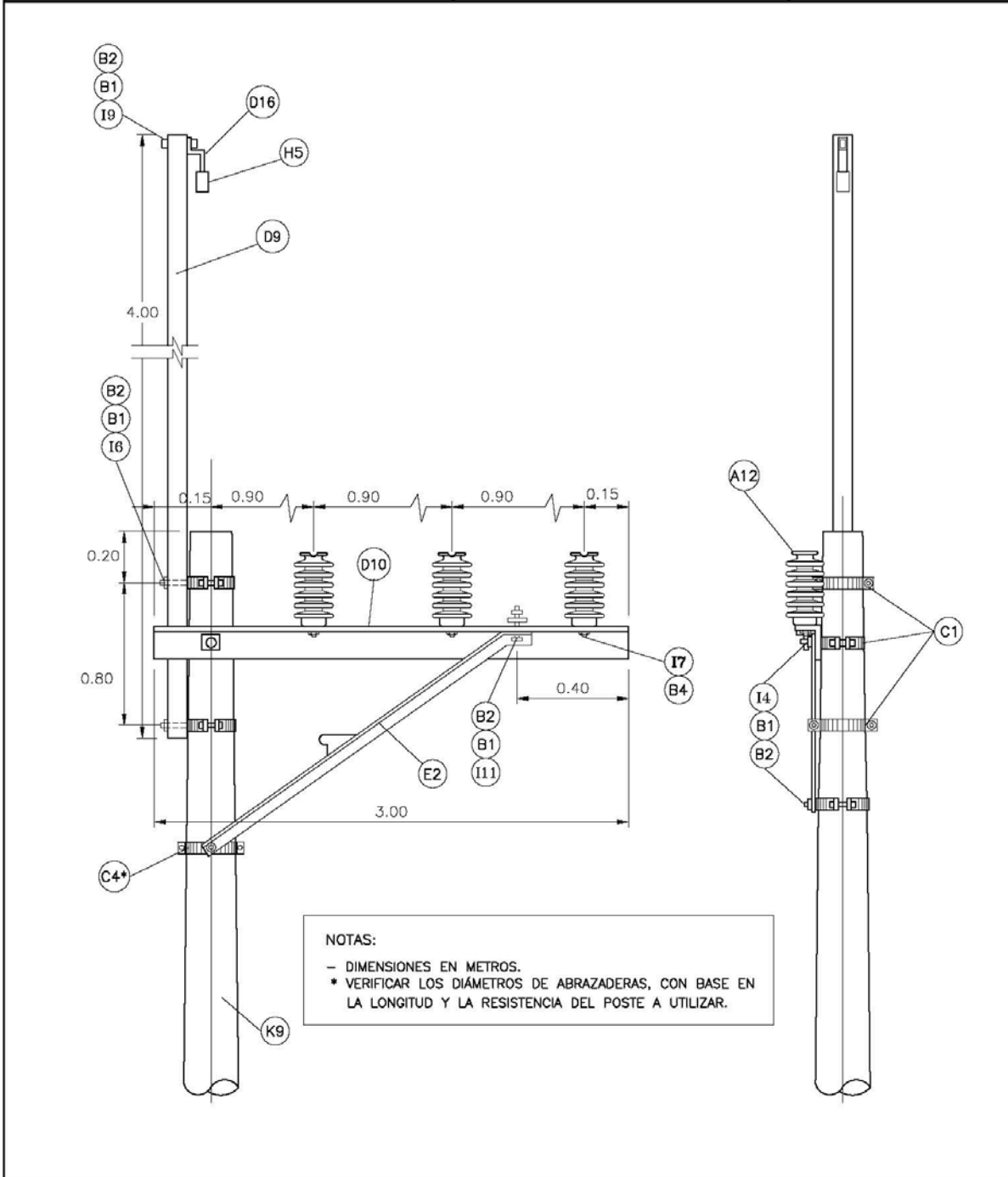


## Listado de materiales

### Apoyo: Suspensión Sencilla en Semibandera-33 kV (SSSB3)

ÍTEM	DESCRIPCIÓN	CANT.
A-12	Aislador de porcelana tipo <i>line post</i> para 33 kV	3
B-1	Arandela cuadrada de 16 mm ( $\frac{5}{8}$ " ), en lámina de 6.35 mm ( $\frac{1}{4}$ " )	12
B-2	Arandela de presión de 16 mm ( $\frac{5}{8}$ " ), en lámina de 6.35 mm ( $\frac{1}{4}$ " )	12
B-4	Arandela de presión de 19 mm ( $\frac{3}{4}$ " ), en lámina de 6.35 mm ( $\frac{1}{4}$ " )	3
C-1	Abrazadera (collarín) de 152 mm (6") a 178 mm (7") con una salida	3
C-4	Abrazadera (collarín) de 178 mm (7") a 203 mm (8") con una salida	1
D-10	Cruceta metálica, ángulo de 76 mm (3") × 76 mm (3") × 6.35 mm ( $\frac{1}{4}$ " ) × 3 m	1
D-11	Bayoneta en ángulo doble (dado) de 76 mm (3") × 76 mm (3") × 6.35 mm ( $\frac{1}{4}$ " ) × 3 m	1
D-16	Platina en Z: 76 mm (3") × 76 mm × 76 mm, de 6.35 mm ( $\frac{1}{4}$ " ) de espesor	1
E-2	Diagonal para cruceta metálica en ángulo de 38 mm ( $1\frac{1}{2}$ " ) × 38 mm ( $1\frac{1}{2}$ " ) × 5 mm ( $\frac{3}{16}$ " ), incluye estribo de apoyo, longitud 2.4 m	1
H-5	Grapa acero suspensión de $\frac{3}{8}$ " para cable de $\frac{3}{8}$ "	1
I-4	Tornillo carruaje de 16 mm ( $\frac{5}{8}$ " ) × 51 mm (2")	2
I-6	Tornillo carruaje de 16 mm ( $\frac{5}{8}$ " ) × 102 mm (4")	2
I-7	Perno de 19 mm ( $\frac{3}{4}$ " ) × 76 mm (3") para aislador tipo <i>line post</i>	3
I-9	Perno de máquina de 16 mm ( $\frac{5}{8}$ " ) × 102 mm (4")	1
I-11	Perno de máquina de 16 mm ( $\frac{5}{8}$ " ) × 51 mm (2")	1
K-9	Poste de concreto de 14 m x 1050 kg	1

		<b>REDES AÉREAS DE MEDIA TENSIÓN: 33 kV SUSPENSIÓN SENCILLA EN BANDERA</b>	
ELABORÓ:	COMITÉ DE NORMAS TÉCNICAS EEP	PRIMERA EDICIÓN:	Junio de 2007
REVISÓ:	COMITÉ DE NORMAS TÉCNICAS EEP	ÚLTIMA PUBLICACIÓN:	Septiembre de 2014
		PÁGINA	1 de 2
		CONJUNTO:	<b>SSB3</b>

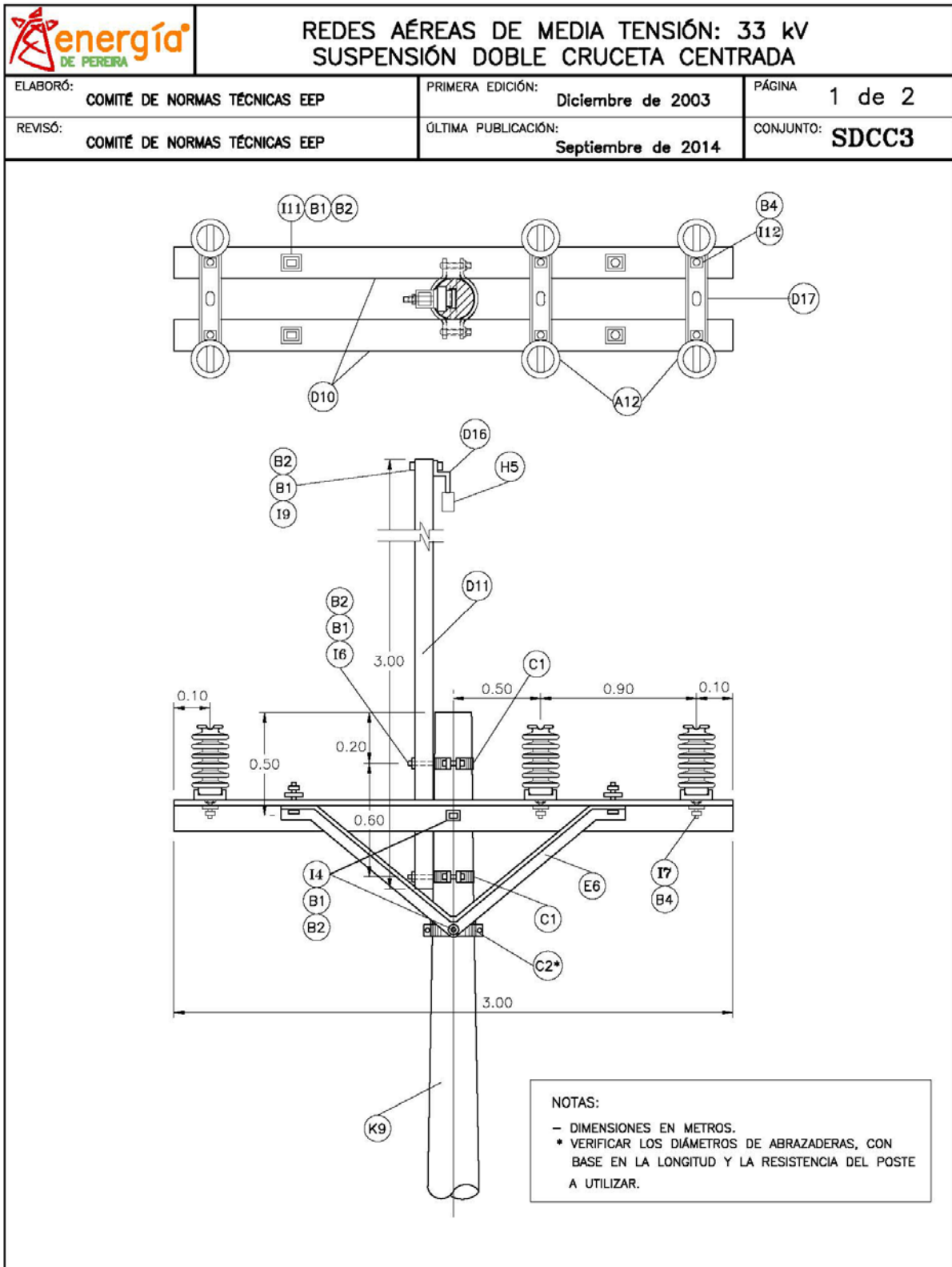




## Listado de materiales

### Apoyo: Suspensión Sencilla en Bandera-33 kV (SSB3)

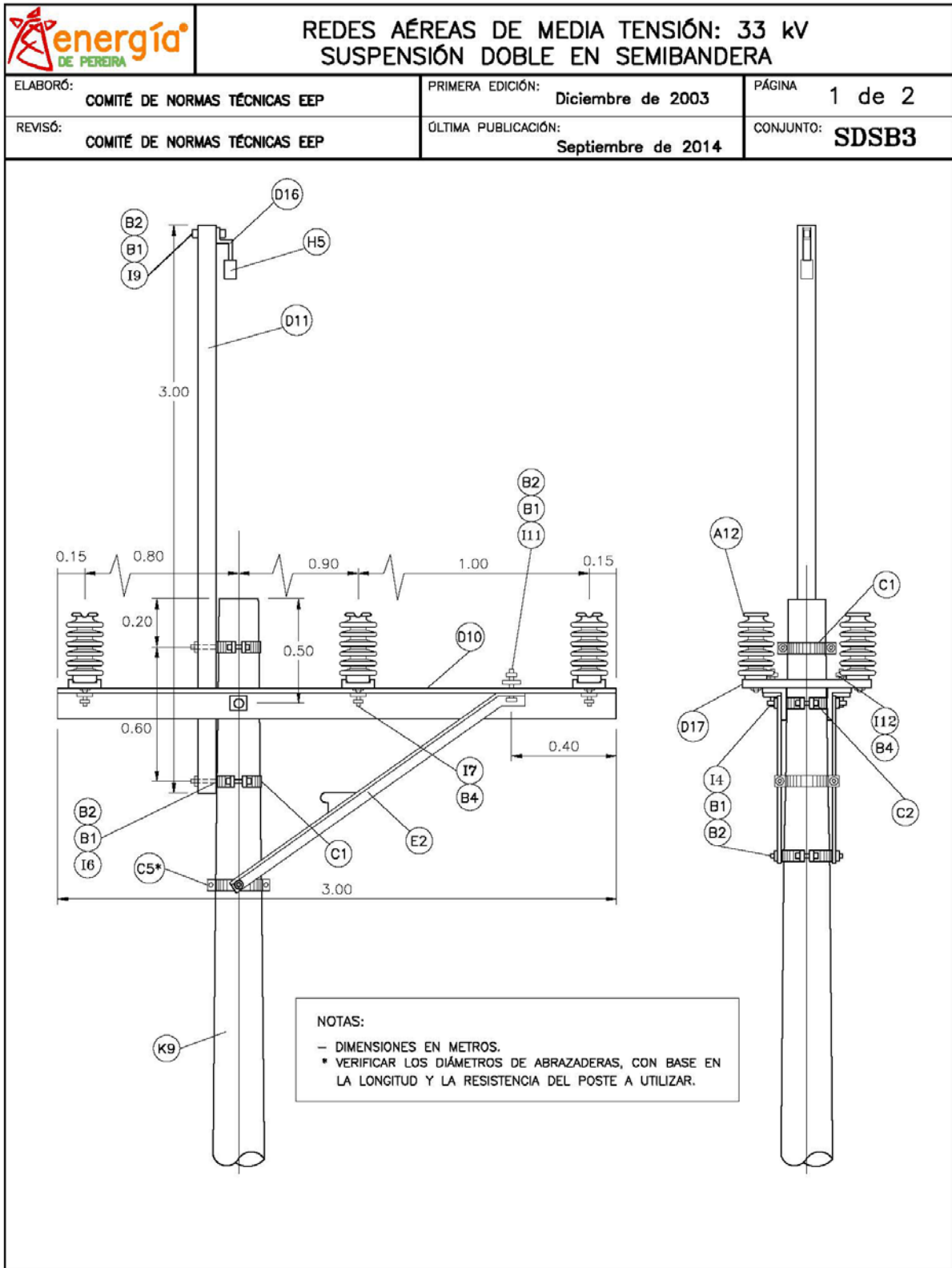
ÍTEM	DESCRIPCIÓN	CANT.
A-12	Aislador de porcelana tipo <i>line post</i> para 33 kV	3
B-1	Arandela cuadrada de 16 mm ( $\frac{5}{8}$ " ), en lámina de 6.35 mm ( $\frac{1}{4}$ " )	12
B-2	Arandela de presión de 16 mm ( $\frac{5}{8}$ " ), en lámina de 6.35 mm ( $\frac{1}{4}$ " )	12
B-4	Arandela de presión de 19 mm ( $\frac{3}{4}$ " ), en lámina de 6.35 mm ( $\frac{1}{4}$ " )	3
C-1	Abrazadera (collarín) de 152 mm (6") a 178 mm (7") con una salida	3
C-4	Abrazadera (collarín) de 178 mm (7") a 203 mm (8") con una salida	1
D-9	Bayoneta en ángulo doble (dado) de 76 mm (3") × 76 mm (3") × 6.35 mm ( $\frac{1}{4}$ " ) × 4 m	1
D-10	Cruceta metálica, ángulo de 76 mm (3") × 76 mm (3") × 6.35 mm ( $\frac{1}{4}$ " ) × 3 m	1
D-16	Platina en Z: 76 mm (3") × 76 mm × 76 mm, de 6.35 mm ( $\frac{1}{4}$ " ) de espesor	1
E-2	Diagonal para cruceta metálica en ángulo de 38 mm ( $1\frac{1}{2}$ " ) × 38 mm ( $1\frac{1}{2}$ " ) × 5 mm ( $\frac{3}{16}$ " ), incluye estribo de apoyo, longitud 2.4 m	1
H-5	Grapa acero suspensión de $\frac{3}{8}$ " para cable de $\frac{3}{8}$ "	1
I-4	Tornillo carruaje de 16 mm ( $\frac{5}{8}$ " ) × 51 mm (2")	2
I-6	Tornillo carruaje de 16 mm ( $\frac{5}{8}$ " ) × 102 mm (4")	2
I-7	Perno de 19 mm ( $\frac{3}{4}$ " ) × 76 mm (3") para aislador tipo <i>line post</i>	3
I-9	Perno de máquina de 16 mm ( $\frac{5}{8}$ " ) × 102 mm (4")	1
I-11	Perno de máquina de 16 mm ( $\frac{5}{8}$ " ) × 51 mm (2")	1
K-9	Poste de concreto de 14 m x 1050 kg	1



## Listado de materiales

### Apoyo: Suspensión Doble Cruceta Centrada-33 kV (SDCC3)

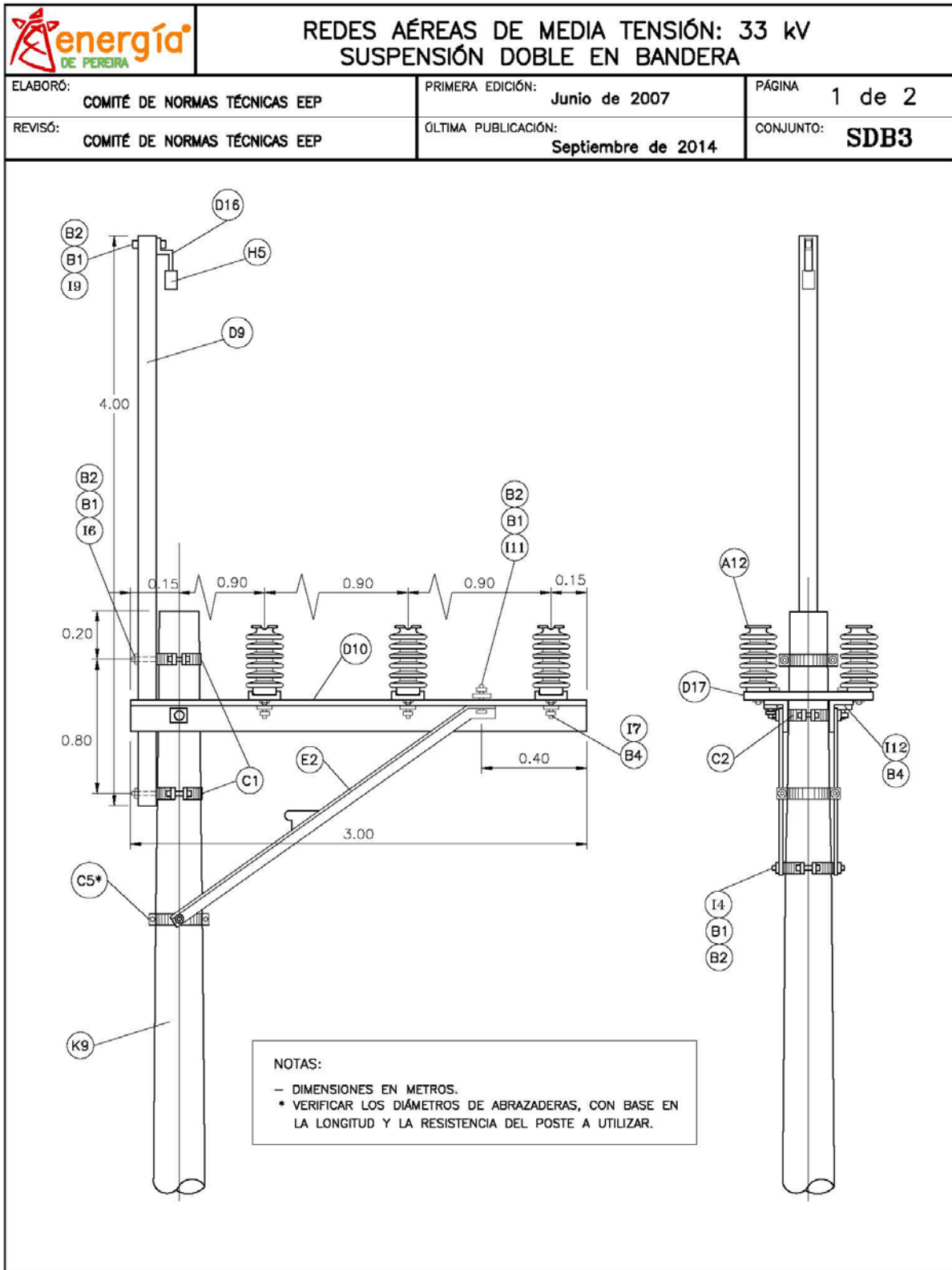
ÍTEM	DESCRIPCIÓN	CANT.
A-12	Aislador de porcelana tipo <i>line post</i> para 33 kV	6
B-1	Arandela cuadrada de 16 mm ( $\frac{5}{8}$ " ), en lámina de 6.35 mm ( $\frac{1}{4}$ " )	18
B-2	Arandela de presión de 16 mm ( $\frac{5}{8}$ " ), en lámina de 6.35 mm ( $\frac{1}{4}$ " )	18
B-4	Arandela de presión de 19 mm ( $\frac{3}{4}$ " ), en lámina de 6.35 mm ( $\frac{1}{4}$ " )	12
C-1	Abrazadera (collarín) de 152 mm (6") a 178 mm (7") con una salida	2
C-2	Abrazadera (collarín) de 152 mm (6") a 178 mm (7") con dos salidas	2
D-10	Cruceta metálica, ángulo de 76 mm (3") × 76 mm (3") × 6.35 mm ( $\frac{1}{4}$ " ) × 3 m	2
D-11	Bayoneta en ángulo doble (dado) de 76 mm (3") × 76 mm (3") × 6.35 mm ( $\frac{1}{4}$ " ) × 3 m	1
D-16	Platina en Z: 76 mm (3") × 76 mm × 76 mm, de 6.35 mm ( $\frac{1}{4}$ " ) de espesor	1
D-17	Platina acanalada de armazón doble	3
E-6	Diagonal en V de 1.52 m (60") entre huecos y 46 cm (18") de altura, en ángulo de 38 mm (1½") × 38 mm (1½") × 5 mm (3/16")	2
H-5	Grapa acero suspensión de $\frac{3}{8}$ " para cable de $\frac{3}{8}$ "	1
I-4	Tornillo carruaje de 16 mm ( $\frac{5}{8}$ " ) × 51 mm (2")	4
I-6	Tornillo carruaje de 16 mm ( $\frac{5}{8}$ " ) × 102 mm (4")	2
I-7	Perno de 19 mm ( $\frac{3}{4}$ " ) × 76 mm (3") para aislador tipo <i>line post</i>	6
I-9	Perno de máquina de 16 mm ( $\frac{5}{8}$ " ) × 102 mm (4")	1
I-11	Perno de máquina de 16 mm ( $\frac{5}{8}$ " ) × 51 mm (2")	2
I-12	Perno de máquina de 19 mm ( $\frac{3}{4}$ " ) × 51 mm (2")	6
K-9	Poste de concreto de 14 m x 1050 kg	1



## Listado de materiales

### Apoyo: Suspensión Doble en Semibandera-33 kV (SDSB3)

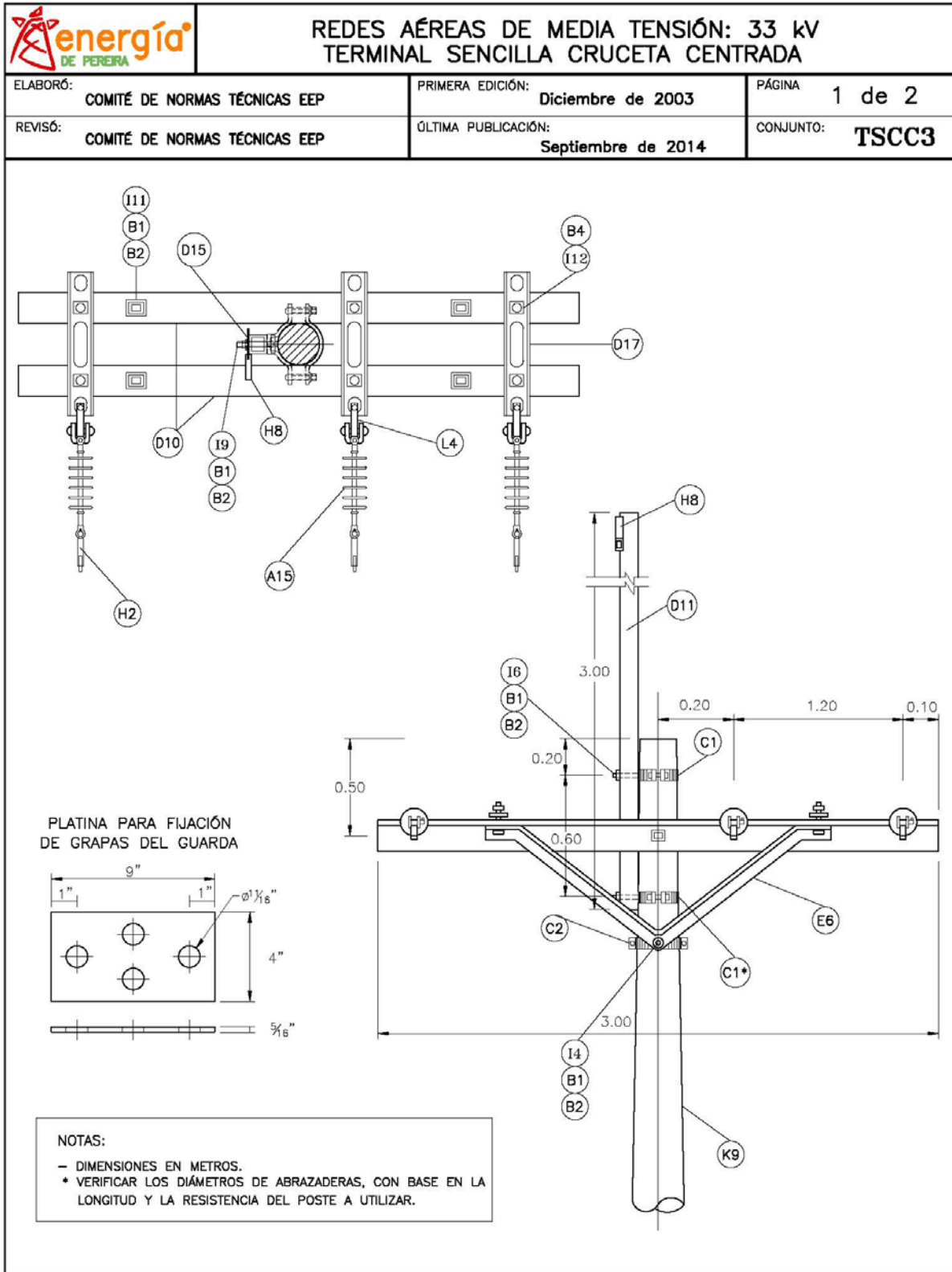
ÍTEM	DESCRIPCIÓN	CANT.
A-12	Aislador de porcelana tipo <i>line post</i> para 33 kV	6
B-1	Arandela cuadrada de 16 mm ( $\frac{5}{8}$ " ), en lámina de 6.35 mm ( $\frac{1}{4}$ " )	16
B-2	Arandela de presión de 16 mm ( $\frac{5}{8}$ " ), en lámina de 6.35 mm ( $\frac{1}{4}$ " )	16
B-4	Arandela de presión de 19 mm ( $\frac{3}{4}$ " ), en lámina de 6.35 mm ( $\frac{1}{4}$ " )	12
C-1	Abrazadera (collarín) de 152 mm (6") a 178 mm (7") con una salida	2
C-2	Abrazadera (collarín) de 152 mm (6") a 178 mm (7") con dos salidas	1
C-5	Abrazadera (collarín) de 178 mm (7") a 203 mm (8") con dos salidas	1
D-10	Cruceta metálica, ángulo de 76 mm (3") × 76 mm (3") × 6.35 mm ( $\frac{1}{4}$ " ) × 3 m	2
D-11	Bayoneta en ángulo doble (dado) de 76 mm (3") × 76 mm (3") × 6.35 mm ( $\frac{1}{4}$ " ) × 3 m	1
D-16	Platina en Z: 76 mm (3") × 76 mm × 76 mm, de 6.35 mm ( $\frac{1}{4}$ " ) de espesor	1
D-17	Platina acanalada de armazón doble	3
E-2	Diagonal para cruceta metálica en ángulo de 38 mm (1½") × 38 mm (1½") × 5 mm ( $\frac{3}{16}$ " ), incluye estribo de apoyo, longitud 2.4 m	2
H-5	Grapa acero suspensión de $\frac{3}{8}$ " para cable de $\frac{3}{8}$ "	1
I-4	Tornillo carruaje de 16 mm ( $\frac{5}{8}$ " ) × 51 mm (2")	4
I-6	Tornillo carruaje de 16 mm ( $\frac{5}{8}$ " ) × 102 mm (4")	2
I-7	Perno de 19 mm ( $\frac{3}{4}$ " ) × 76 mm (3") para aislador tipo <i>line post</i>	6
I-9	Perno de máquina de 16 mm ( $\frac{5}{8}$ " ) × 102 mm (4")	1
I-11	Perno de máquina de 16 mm ( $\frac{5}{8}$ " ) × 51 mm (2")	1
I-12	Perno de máquina de 19 mm ( $\frac{3}{4}$ " ) × 51 mm (2")	6
K-9	Poste de concreto de 14 m x 1050 kg	1



## Listado de materiales

### Apoyo: Suspensión Doble en Bandera-33 kV (SDB3)

ÍTEM	DESCRIPCIÓN	CANT.
A-12	Aislador de porcelana tipo <i>line post</i> para 33 kV	6
B-1	Arandela cuadrada de 16 mm ( $\frac{5}{8}$ " ), en lámina de 6.35 mm ( $\frac{1}{4}$ " )	16
B-2	Arandela de presión de 16 mm ( $\frac{5}{8}$ " ), en lámina de 6.35 mm ( $\frac{1}{4}$ " )	16
B-4	Arandela de presión de 19 mm ( $\frac{3}{4}$ " ), en lámina de 6.35 mm ( $\frac{1}{4}$ " )	12
C-1	Abrazadera (collarín) de 152 mm (6") a 178 mm (7") con una salida	2
C-2	Abrazadera (collarín) de 152 mm (6") a 178 mm (7") con dos salidas	1
C-5	Abrazadera (collarín) de 178 mm (7") a 203 mm (8") con dos salidas	1
D-9	Bayoneta en ángulo doble (dado) de 76 mm (3") × 76 mm (3") × 6.35 mm ( $\frac{1}{4}$ " ) × 4 m	1
D-10	Cruceta metálica, ángulo de 76 mm (3") × 76 mm (3") × 6.35 mm ( $\frac{1}{4}$ " ) × 3 m	2
D-16	Platina en Z: 76 mm (3") × 76 mm × 76 mm, de 6.35 mm ( $\frac{1}{4}$ " ) de espesor	1
D-17	Platina acanalada de armazón doble	3
E-2	Diagonal para cruceta metálica en ángulo de 38 mm ( $1\frac{1}{2}$ " ) × 38 mm ( $1\frac{1}{2}$ " ) × 5 mm ( $\frac{3}{16}$ " ), incluye estribo de apoyo, longitud 2.4 m	2
H-5	Grapa acero suspensión de $\frac{3}{8}$ " para cable de $\frac{3}{8}$ "	1
I-4	Tornillo carruaje de 16 mm ( $\frac{5}{8}$ " ) × 51 mm (2")	4
I-6	Tornillo carruaje de 16 mm ( $\frac{5}{8}$ " ) × 102 mm (4")	2
I-7	Perno de 19 mm ( $\frac{3}{4}$ " ) × 76 mm (3") para aislador tipo <i>line post</i>	6
I-9	Perno de máquina de 16 mm ( $\frac{5}{8}$ " ) × 102 mm (4")	1
I-11	Perno de máquina de 16 mm ( $\frac{5}{8}$ " ) × 51 mm (2")	1
I-12	Perno de máquina de 19 mm ( $\frac{3}{4}$ " ) × 51 mm (2")	6
K-9	Poste de concreto de 14 m x 1050 kg	1

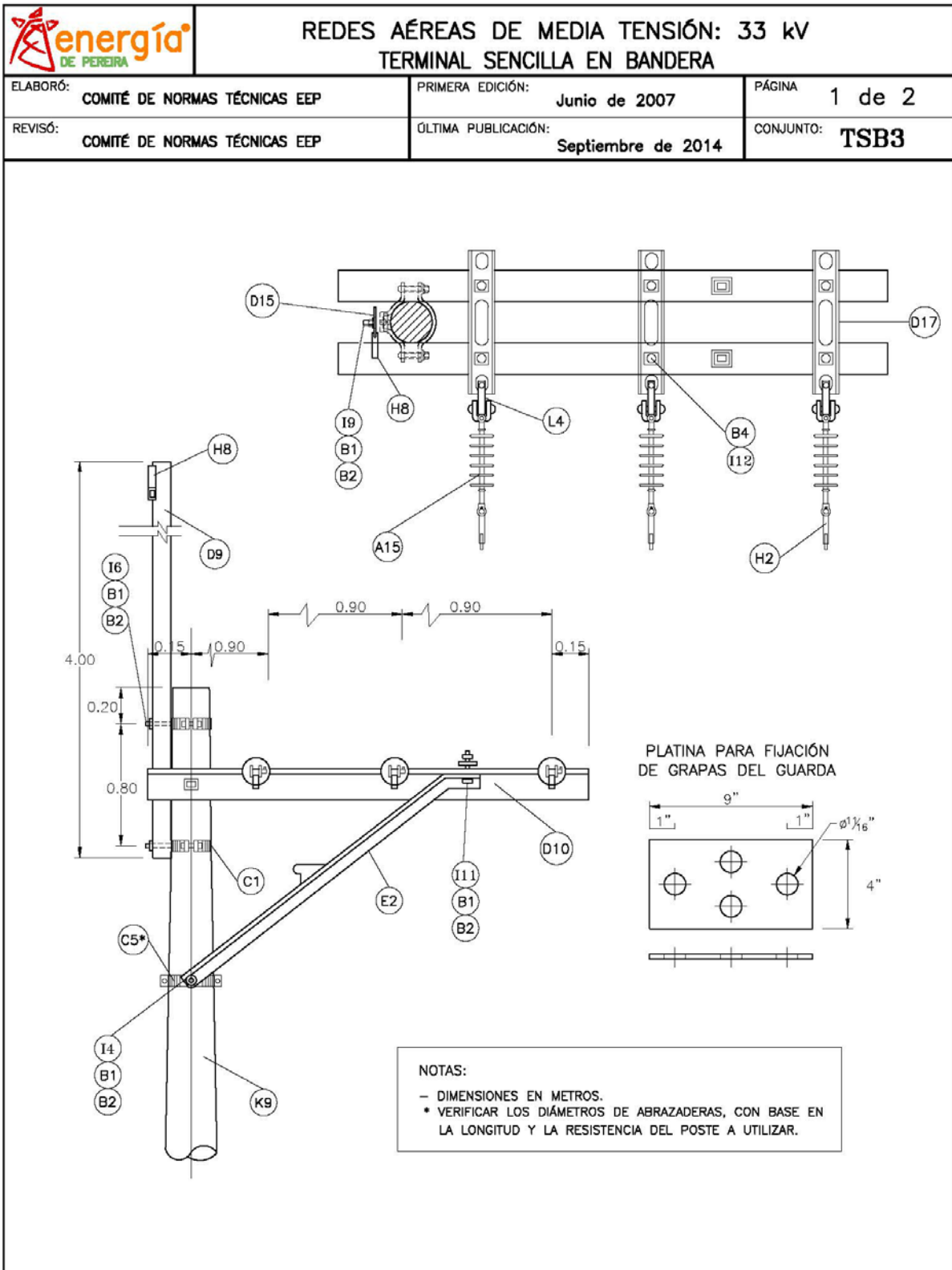




## Listado de materiales

### Apoyo: Terminal Sencilla Cruceta Centrada-33 kV (TSCC3)

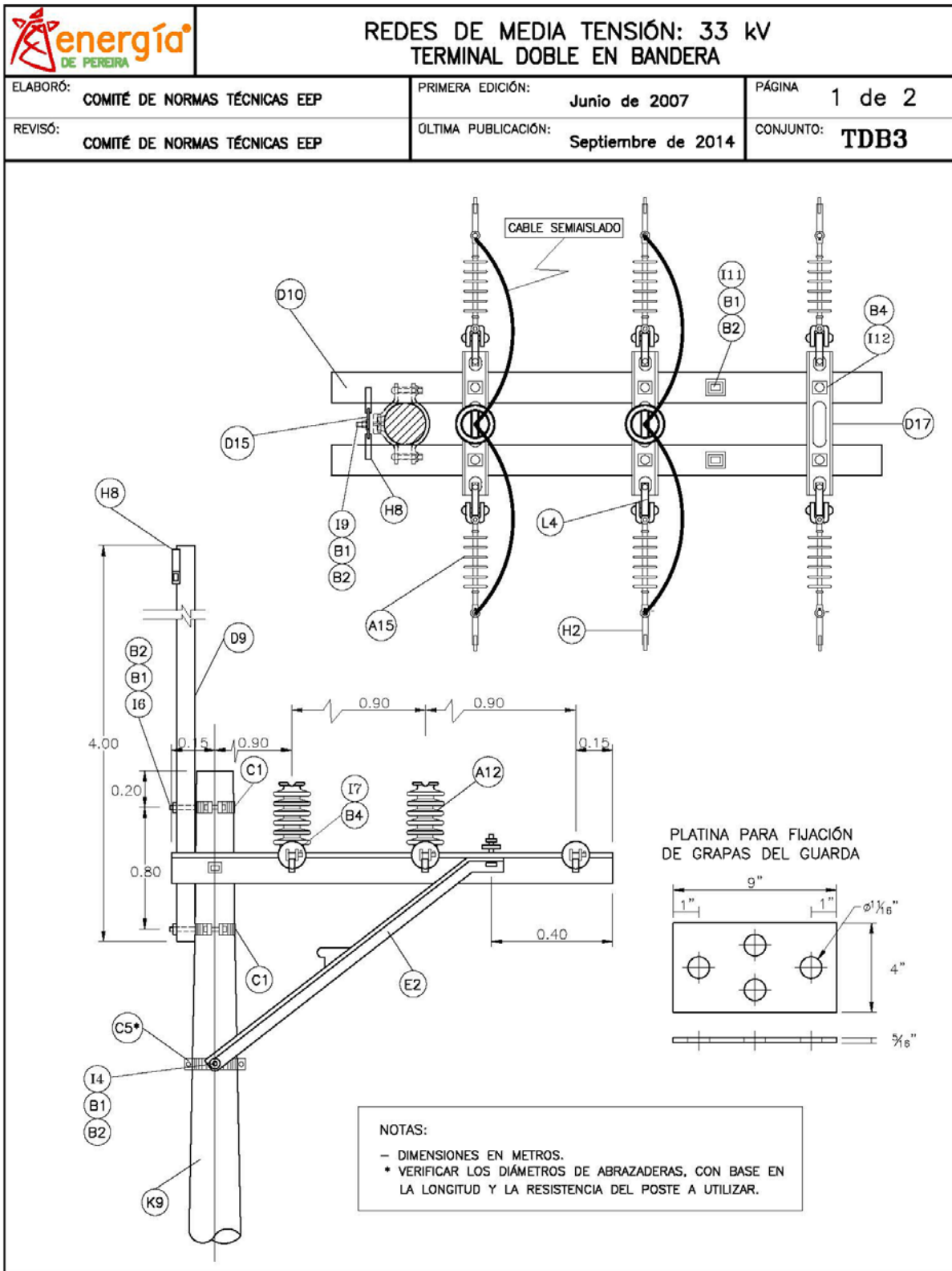
ÍTEM	DESCRIPCIÓN	CANT.
A-15	Aislador polimérico tipo suspensión para 33 kV	3
B-1	Arandela cuadrada de 16 mm ( $\frac{5}{8}$ " ), en lámina de 6.35 mm ( $\frac{1}{4}$ " )	16
B-2	Arandela de presión de 16 mm ( $\frac{5}{8}$ " ), en lámina de 6.35 mm ( $\frac{1}{4}$ " )	16
B-4	Arandela de presión de 19 mm ( $\frac{3}{4}$ " ), en lámina de 6.35 mm ( $\frac{1}{4}$ " )	6
C-1	Abrazadera (collarín) de 152 mm (6") a 178 mm (7") con una salida	1
C-2	Abrazadera (collarín) de 152 mm (6") a 178 mm (7") con dos salidas	2
D-10	Cruceta metálica, ángulo de 76 mm (3") × 76 mm (3") × 6.35 mm ( $\frac{1}{4}$ " ) × 3 m	2
D-11	Bayoneta en ángulo doble (dado) de 76 mm (3") × 76 mm (3") × 6.35 mm ( $\frac{1}{4}$ " ) × 3 m	1
D-15	Platina de 229 mm (9") × 102 mm (4") × 8 mm ( $\frac{5}{16}$ " ) para fijación de grapas de retención del cable de guarda	1
D-17	Platina acanalada de armazón doble	3
E-6	Diagonal en V de 1.52 m (60") entre huecos y 46 cm (18") de altura, en ángulo de 38 mm ( $1\frac{1}{2}$ " ) × 38 mm ( $1\frac{1}{2}$ " ) × 5 mm ( $\frac{3}{16}$ " )	2
H-2	Grapa Terminal tipo pistola para conductor 2/0 AWG-4/0 AWG	3
H-8	Grapa acero de retención de $\frac{3}{8}$ " para cable de $\frac{3}{8}$ "	1
I-4	Tornillo carruaje de 16 mm ( $\frac{5}{8}$ " ) × 51 mm (2")	4
I-6	Tornillo carruaje de 16 mm ( $\frac{5}{8}$ " ) × 102 mm (4")	2
I-11	Perno de máquina de 16 mm ( $\frac{5}{8}$ " ) × 51 mm (2")	2
I-12	Perno de máquina de 19 mm ( $\frac{3}{4}$ " ) × 51 mm (2")	6
K-9	Poste de concreto de 14 m x 1050 kg	1
L-4	Eslabón tipo clevis	3



## Listado de materiales

### Apoyo: Terminal Sencilla en Bandera-33 kV (TSB3)

ÍTEM	DESCRIPCIÓN	CANT.
A-15	Aislador polimérico tipo suspensión para 33 kV	3
B-1	Arandela cuadrada de 16 mm ( $\frac{5}{8}$ " ), en lámina de 6.35 mm ( $\frac{1}{4}$ " )	18
B-2	Arandela de presión de 16 mm ( $\frac{5}{8}$ " ), en lámina de 6.35 mm ( $\frac{1}{4}$ " )	18
B-4	Arandela de presión de 19 mm ( $\frac{3}{4}$ " ), en lámina de 6.35 mm ( $\frac{1}{4}$ " )	8
C-1	Abrazadera (collarín) de 152 mm (6") a 178 mm (7") con una salida	2
C-2	Abrazadera (collarín) de 152 mm (6") a 178 mm (7") con dos salidas	1
C-5	Abrazadera (collarín) de 178 mm (7") a 203 mm (8") con dos salidas	1
D-9	Bayoneta en ángulo doble (dado) de 76 mm (3") × 76 mm (3") × 6.35 mm ( $\frac{1}{4}$ " ) × 4 m	1
D-10	Cruceta metálica, ángulo de 76 mm (3") × 76 mm (3") × 6.35 mm ( $\frac{1}{4}$ " ) × 3 m	2
D-15	Platina de 229 mm (9") × 102 mm (4") × 8 mm ( $\frac{5}{16}$ " ) para fijación de grapas de retención del cable de guarda	1
D-17	Platina acanalada de armazón doble	3
E-2	Diagonal para cruceta metálica en ángulo de 38 mm ( $1\frac{1}{2}$ " ) × 38 mm ( $1\frac{1}{2}$ " ) × 5 mm ( $\frac{3}{16}$ " ), incluye estribo de apoyo, longitud 2.4 m	2
H-2	Grapa Terminal tipo pistola para conductor 2/0 AWG-4/0 AWG	3
H-8	Grapa acero de retención de $\frac{3}{8}$ " para cable de $\frac{3}{8}$ "	1
I-4	Tornillo carruaje de 16 mm ( $\frac{5}{8}$ " ) × 51 mm (2")	4
I-6	Tornillo carruaje de 16 mm ( $\frac{5}{8}$ " ) × 102 mm (4")	2
I-9	Perno de máquina de 16 mm ( $\frac{5}{8}$ " ) × 102 mm (4")	1
I-11	Perno de máquina de 16 mm ( $\frac{5}{8}$ " ) × 51 mm (2")	2
I-12	Perno de máquina de 19 mm ( $\frac{3}{4}$ " ) × 51 mm (2")	6
K-9	Poste de concreto de 14 m x 1050 kg	1
L-4	Eslabón tipo clevis	3

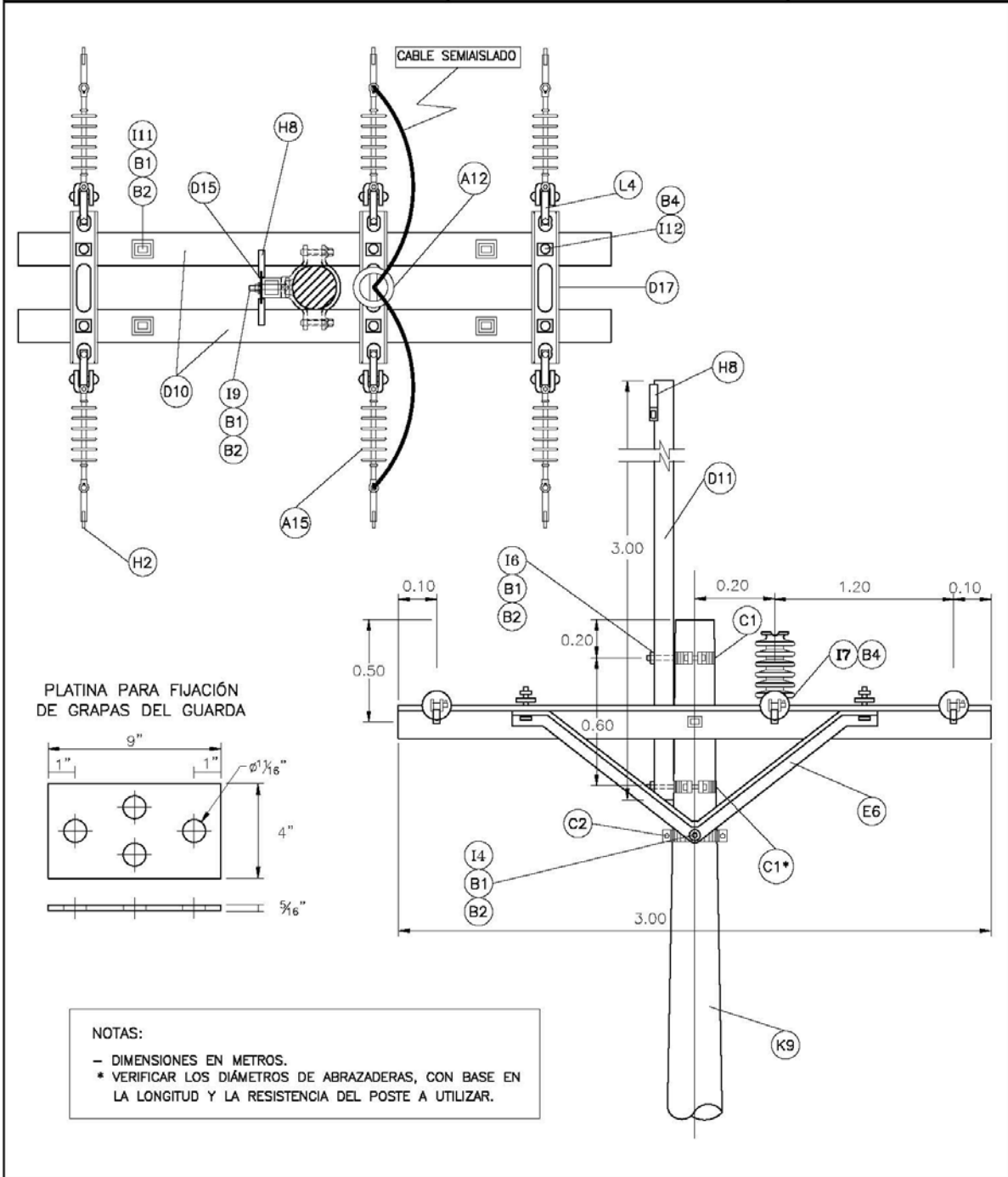


## Listado de materiales

### Apoyo: Terminal Doble en Bandera-33 kV (TDB3)

ÍTEM	DESCRIPCIÓN	CANT.
A-12	Aislador de porcelana tipo <i>line post</i> para 33 kV	2
A-15	Aislador polimérico tipo suspensión para 33 kV	6
B-1	Arandela cuadrada de 16 mm ( $\frac{5}{8}$ " ), en lámina de 6.35 mm ( $\frac{1}{4}$ " )	16
B-2	Arandela de presión de 16 mm ( $\frac{5}{8}$ " ), en lámina de 6.35 mm ( $\frac{1}{4}$ " )	16
B-4	Arandela de presión de 19 mm ( $\frac{3}{4}$ " ), en lámina de 6.35 mm ( $\frac{1}{4}$ " )	8
C-1	Abrazadera (collarín) de 152 mm (6") a 178 mm (7") con una salida	2
C-2	Abrazadera (collarín) de 152 mm (6") a 178 mm (7") con dos salidas	1
C-5	Abrazadera (collarín) de 178 mm (7") a 203 mm (8") con dos salidas	1
D-9	Bayoneta en ángulo doble (dado) de 76 mm (3") × 76 mm (3") × 6.35 mm ( $\frac{1}{4}$ " ) × 4 m	1
D-10	Cruceta metálica, ángulo de 76 mm (3") × 76 mm (3") × 6.35 mm ( $\frac{1}{4}$ " ) × 3 m	2
D-15	Platina de 229 mm (9") × 102 mm (4") × 8 mm ( $\frac{5}{16}$ " ) para fijación de grapas de retención del cable de guarda	1
D-17	Platina acanalada de armazón doble	3
E-2	Diagonal para cruceta metálica en ángulo de 38 mm ( $1\frac{1}{2}$ " ) × 38 mm ( $1\frac{1}{2}$ " ) × 5 mm ( $\frac{3}{16}$ " ), incluye estribo de apoyo, longitud 2.4 m	2
H-2	Grapa Terminal tipo pistola para conductor 2/0 AWG-4/0 AWG	6
H-8	Grapa acero de retención de $\frac{3}{8}$ " para cable de $\frac{3}{8}$ "	2
I-4	Tornillo carruaje de 16 mm ( $\frac{5}{8}$ " ) × 51 mm (2")	4
I-6	Tornillo carruaje de 16 mm ( $\frac{5}{8}$ " ) × 102 mm (4")	2
I-7	Perno de 19 mm ( $\frac{3}{4}$ " ) × 76 mm (3") para aislador tipo <i>line post</i>	2
I-11	Perno de máquina de 16 mm ( $\frac{5}{8}$ " ) × 51 mm (2")	2
I-12	Perno de máquina de 19 mm ( $\frac{3}{4}$ " ) × 51 mm (2")	6
K-9	Poste de concreto de 14 m x 1050 kg	1
L-4	Eslabón tipo clevis	6

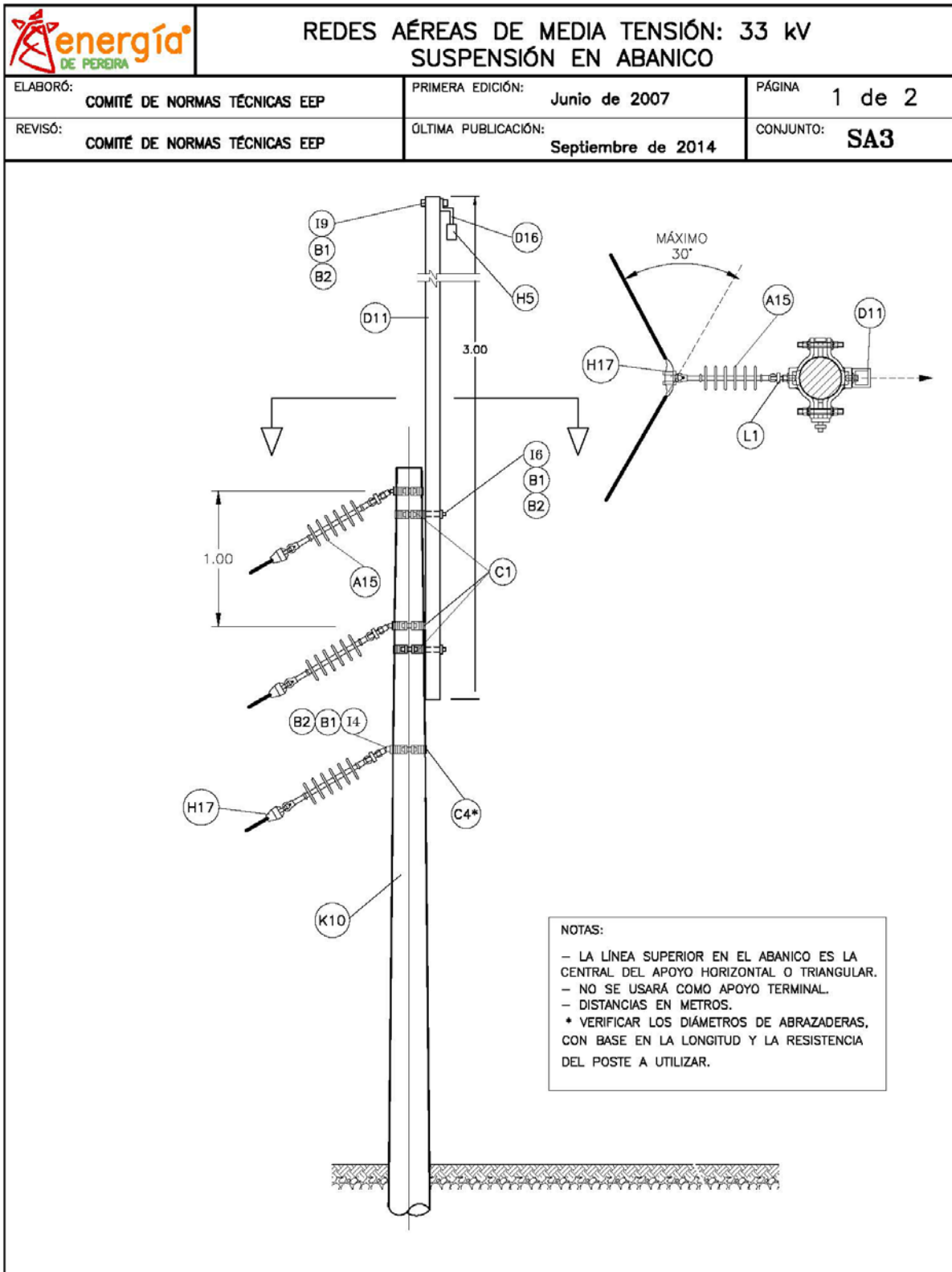
		<b>REDES AÉREAS DE MEDIA TENSIÓN: 33 kV</b> <b>TERMINAL DOBLE CRUCETA CENTRADA</b>	
ELABORÓ:	COMITÉ DE NORMAS TÉCNICAS EEP	PRIMERA EDICIÓN:	Diciembre de 2003
REVISÓ:	COMITÉ DE NORMAS TÉCNICAS EEP	ÚLTIMA PUBLICACIÓN:	Septiembre de 2014
		PÁGINA	1 de 2
		CONJUNTO:	<b>TDCC3</b>



## Listado de materiales

### Apoyo: Terminal Doble Cruceta Centrada-33 kV (TDCC3)

ÍTEM	DESCRIPCIÓN	CANT.
A-12	Aislador de porcelana tipo <i>line post</i> para 33 kV	1
A-15	Aislador polimérico tipo suspensión para 33 kV	6
B-1	Arandela cuadrada de 16 mm ( $\frac{5}{8}$ " ), en lámina de 6.35 mm ( $\frac{1}{4}$ " )	18
B-2	Arandela de presión de 16 mm ( $\frac{5}{8}$ " ), en lámina de 6.35 mm ( $\frac{1}{4}$ " )	18
B-4	Arandela de presión de 19 mm ( $\frac{3}{4}$ " ), en lámina de 6.35 mm ( $\frac{1}{4}$ " )	8
C-1	Abrazadera (collarín) de 152 mm (6") a 178 mm (7") con una salida	2
C-2	Abrazadera (collarín) de 152 mm (6") a 178 mm (7") con dos salidas	2
D-10	Cruceta metálica, ángulo de 76 mm (3") × 76 mm (3") × 6.35 mm ( $\frac{1}{4}$ " ) × 3 m	2
D-11	Bayoneta en ángulo doble (dado) de 76 mm (3") × 76 mm (3") × 6.35 mm ( $\frac{1}{4}$ " ) × 3 m	1
D-15	Platina de 229 mm (9") × 102 mm (4") × 8 mm ( $\frac{5}{16}$ " ) para fijación de grapas de retención del cable de guarda	1
D-17	Platina acanalada de armazón doble	3
E-6	Diagonal en V de 1.52 m (60") entre huecos y 46 cm (18") de altura, en ángulo de 38 mm ( $1\frac{1}{2}$ " ) × 38 mm ( $1\frac{1}{2}$ " ) × 5 mm ( $\frac{3}{16}$ " )	2
H-2	Grapa Terminal tipo pistola para conductor 2/0 AWG-4/0 AWG	6
H-8	Grapa acero de retención de $\frac{3}{8}$ " para cable de $\frac{3}{8}$ "	2
I-4	Tornillo carruaje de 16 mm ( $\frac{5}{8}$ " ) × 51 mm (2")	4
I-6	Tornillo carruaje de 16 mm ( $\frac{5}{8}$ " ) × 102 mm (4")	2
I-7	Perno de 19 mm ( $\frac{3}{4}$ " ) × 76 mm (3") para aislador tipo <i>line post</i>	1
I-9	Perno de máquina de 16 mm ( $\frac{5}{8}$ " ) × 102 mm (4")	1
I-11	Perno de máquina de 16 mm ( $\frac{5}{8}$ " ) × 51 mm (2")	2
I-12	Perno de máquina de 19 mm ( $\frac{3}{4}$ " ) × 51 mm (2")	6
K-9	Poste de concreto de 14 m x 1050 kg	1
L-4	Eslabón tipo clevis	6

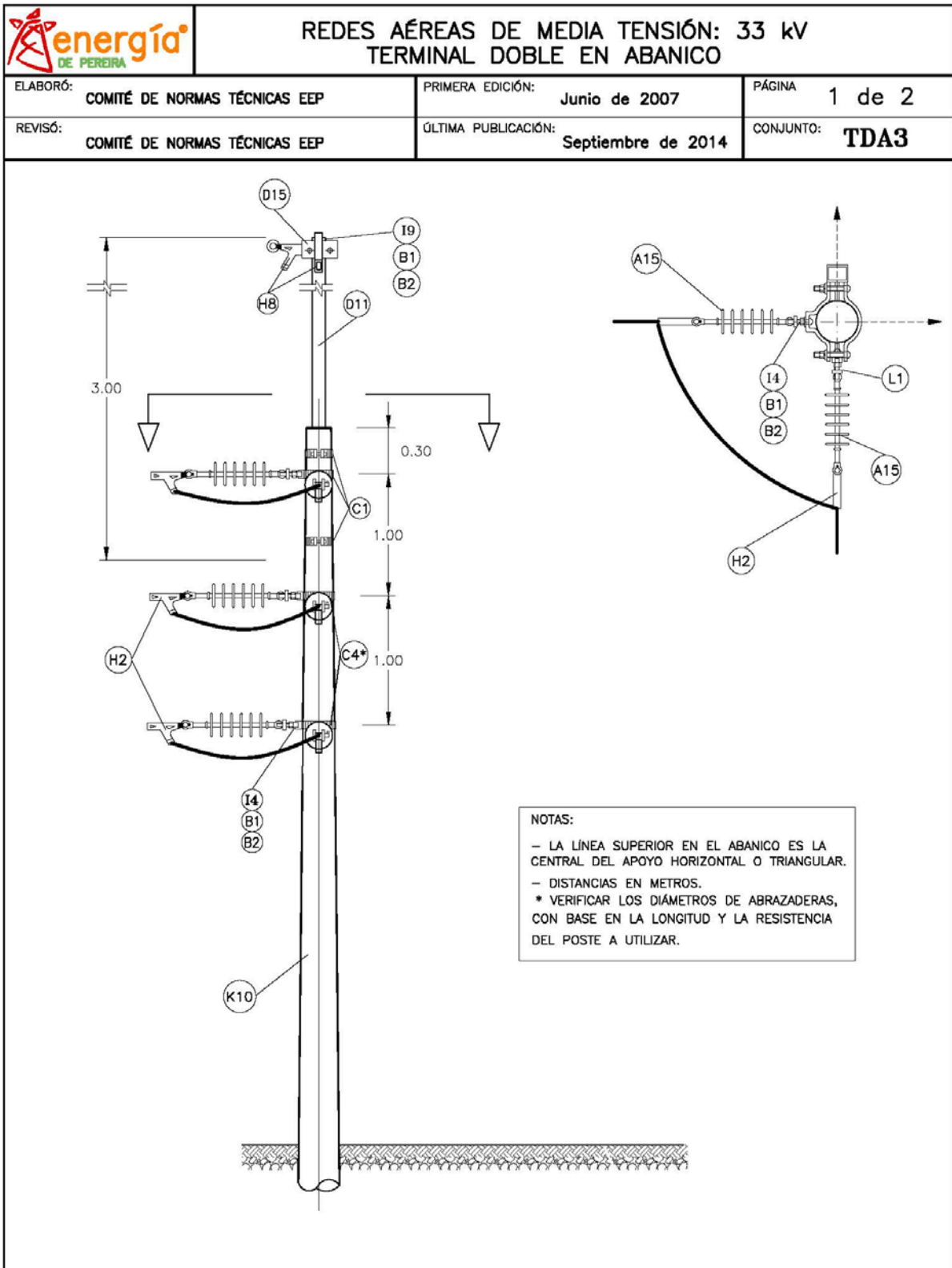




## Listado de materiales

### Apoyo: Suspensión en Abanico-33 kV (SA3)

ÍTEM	DESCRIPCIÓN	CANT.
A-15	Aislador polimérico tipo suspensión para 33 kV	3
B-1	Arandela cuadrada de 16 mm ( $\frac{5}{8}$ " ), en lámina de 6.35 mm ( $\frac{1}{4}$ " )	12
B-2	Arandela de presión de 16 mm ( $\frac{5}{8}$ " ), en lámina de 6.35 mm ( $\frac{1}{4}$ " )	12
C-1	Abrazadera (collarín) de 152 mm (6") a 178 mm (7") con una salida	4
C-4	Abrazadera (collarín) de 178 mm (7") a 203 mm (8") con una salida	1
D-11	Bayoneta en ángulo doble (dado) de 76 mm (3") × 76 mm (3") × 6.35 mm ( $\frac{1}{4}$ " ) × 3 m	1
D-16	Platina en Z: 76 mm (3") × 76 mm × 76 mm, de 6.35 mm ( $\frac{1}{4}$ " ) de espesor	1
H-5	Grapa acero suspensión de $\frac{3}{8}$ " para cable de $\frac{3}{8}$ "	1
H-17	Grapa para ángulo (abanicos), calibre según conductor	3
I-4	Tornillo carruaje de 16 mm ( $\frac{5}{8}$ " ) × 51 mm (2")	3
I-6	Tornillo carruaje de 16 mm ( $\frac{5}{8}$ " ) × 102 mm (4")	2
I-9	Perno de máquina de 16 mm ( $\frac{5}{8}$ " ) × 102 mm (4")	1
K-10	Poste de concreto de 16 m x 1050 kg	1

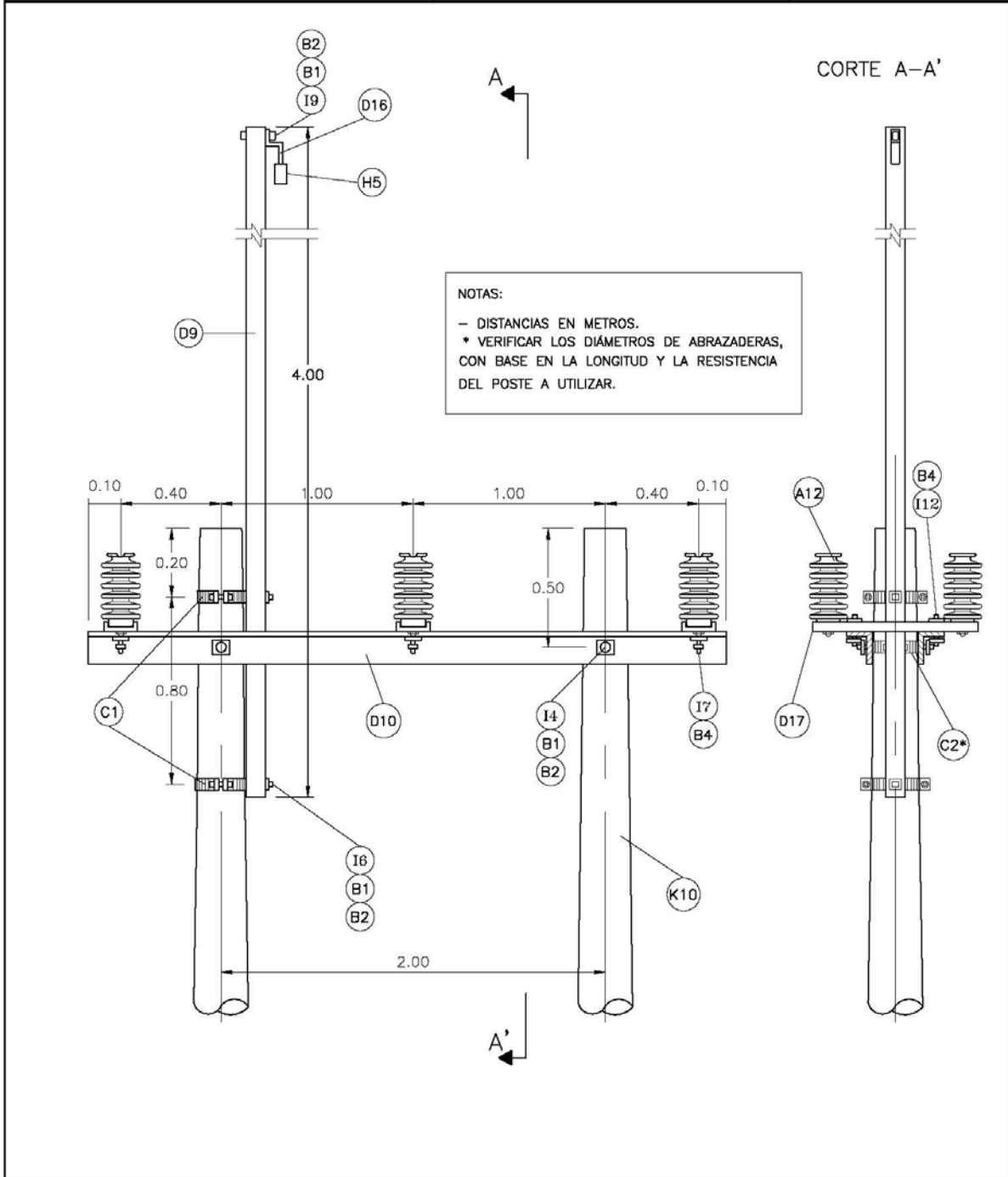


## Listado de materiales

### Apoyo: Terminal Doble en Abanico-33 kV (TDA3)

ÍTEM	DESCRIPCIÓN	CANT.
A-15	Aislador polimérico tipo suspensión para 33 kV	6
B-1	Arandela cuadrada de 16 mm ( $\frac{5}{8}$ " ), en lámina de 6.35 mm ( $\frac{1}{4}$ " )	24
B-2	Arandela de presión de 16 mm ( $\frac{5}{8}$ " ), en lámina de 6.35 mm ( $\frac{1}{4}$ " )	24
C-1	Abrazadera (collarín) de 152 mm (6") a 178 mm (7") con una salida	4
C-4	Abrazadera (collarín) de 178 mm (7") a 203 mm (8") con una salida	4
D-11	Bayoneta en ángulo doble (dado) de 76 mm (3") × 76 mm (3") × 6.35 mm ( $\frac{1}{4}$ " ) × 3 m	1
D-15	Platina de 229 mm (9") × 102 mm (4") × 8 mm ( $\frac{5}{16}$ " ) para fijación de grapas de retención del cable de guarda	2
H-2	Grapa Terminal tipo pistola para conductor 2/0 AWG-4/0 AWG	6
H-8	Grapa acero de retención de $\frac{3}{8}$ " para cable de $\frac{3}{8}$ "	2
I-4	Tornillo carruaje de 16 mm ( $\frac{5}{8}$ " ) × 51 mm (2")	8
I-6	Tornillo carruaje de 16 mm ( $\frac{5}{8}$ " ) × 102 mm (4")	2
I-9	Perno de máquina de 16 mm ( $\frac{5}{8}$ " ) × 102 mm (4")	2
K-10	Poste de concreto de 16 m x 1050 kg	1
L-1	Tuerca de ojo de 16 mm ( $\frac{5}{8}$ " )	6

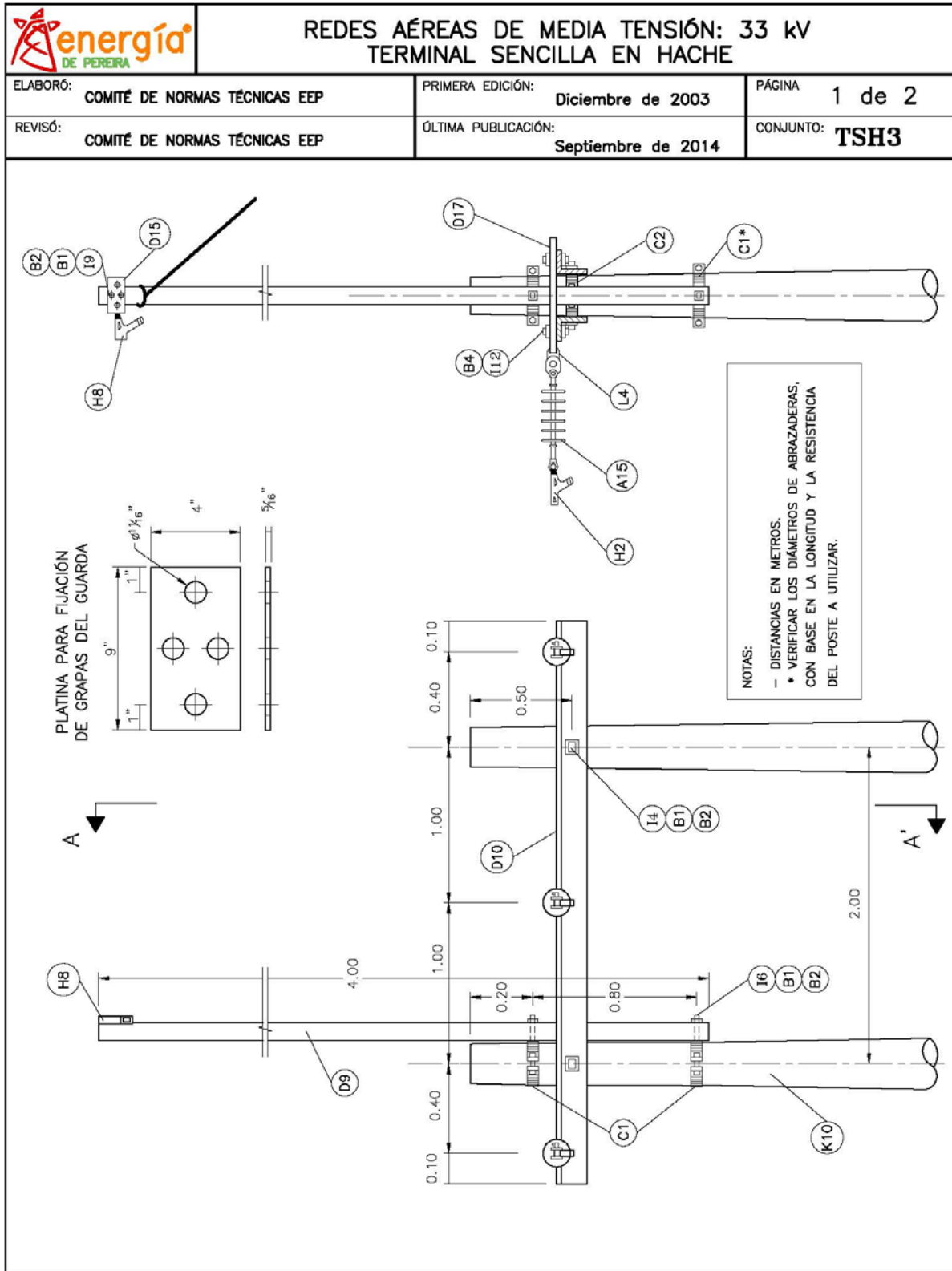
		<b>REDES AÉREAS DE MEDIA TENSIÓN: 33 kV</b> <b>SUSPENSIÓN DOBLE EN HACHE</b>	
ELABORÓ:	COMITÉ DE NORMAS TÉCNICAS EEP	PRIMERA EDICIÓN:	Diciembre de 2003
REVISÓ:	COMITÉ DE NORMAS TÉCNICAS EEP	ÚLTIMA PUBLICACIÓN:	Septiembre de 2014
		PÁGINA	1 de 2
		CONJUNTO:	<b>SDH3</b>



## Listado de materiales

### Apoyo: Suspensión Doble en Hache-33 kV (SDH3)

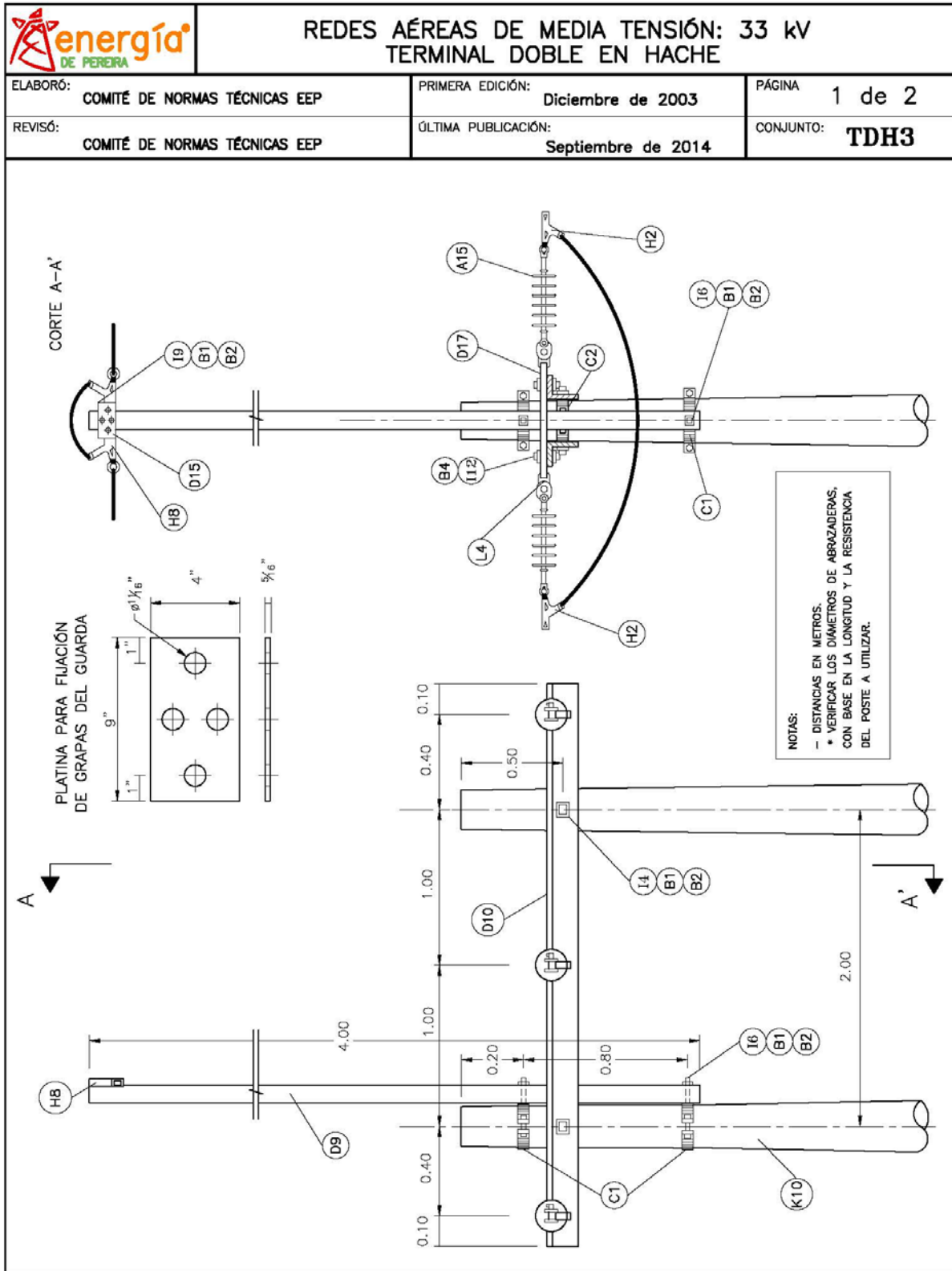
ÍTEM	DESCRIPCIÓN	CANT.
A-12	Aislador de porcelana tipo <i>line post</i> para 33 kV	6
B-1	Arandela cuadrada de 16 mm ( $\frac{5}{8}$ " ), en lámina de 6.35 mm ( $\frac{1}{4}$ " )	14
B-2	Arandela de presión de 16 mm ( $\frac{5}{8}$ " ), en lámina de 6.35 mm ( $\frac{1}{4}$ " )	14
B-4	Arandela de presión de 19 mm ( $\frac{3}{4}$ " ), en lámina de 6.35 mm ( $\frac{1}{4}$ " )	8
C-1	Abrazadera (collarín) de 152 mm (6") a 178 mm (7") con una salida	2
C-2	Abrazadera (collarín) de 152 mm (6") a 178 mm (7") con dos salidas	2
D-9	Bayoneta en ángulo doble (dado) de 76 mm (3") × 76 mm (3") × 6.35 mm ( $\frac{1}{4}$ " ) × 4 m	1
D-10	Cruceta metálica, ángulo de 76 mm (3") × 76 mm (3") × 6.35 mm ( $\frac{1}{4}$ " ) × 3 m	2
D-16	Platina en Z: 76 mm (3") × 76 mm × 76 mm, de 6.35 mm ( $\frac{1}{4}$ " ) de espesor	1
D-17	Platina acanalada de armazón doble	3
H-5	Grapa acero suspensión de $\frac{3}{8}$ " para cable de $\frac{3}{8}$ "	1
I-4	Tornillo carruaje de 16 mm ( $\frac{5}{8}$ " ) × 51 mm (2")	4
I-6	Tornillo carruaje de 16 mm ( $\frac{5}{8}$ " ) × 102 mm (4")	2
I-7	Perno de 19 mm ( $\frac{3}{4}$ " ) × 76 mm (3") para aislador tipo <i>line post</i>	6
I-9	Perno de máquina de 16 mm ( $\frac{5}{8}$ " ) × 102 mm (4")	1
I-12	Perno de máquina de 19 mm ( $\frac{3}{4}$ " ) × 51 mm (2")	6
K-10	Poste de concreto de 16 m x 1050 kg	1



## Listado de materiales

### Apoyo: Terminal Sencilla en Hache-33 kV (TSH3)

ÍTEM	DESCRIPCIÓN	CANT.
A-15	Aislador polimérico tipo suspensión para 33 kV	3
B-1	Arandela cuadrada de 16 mm ( $\frac{5}{8}$ " ), en lámina de 6.35 mm ( $\frac{1}{4}$ " )	14
B-2	Arandela de presión de 16 mm ( $\frac{5}{8}$ " ), en lámina de 6.35 mm ( $\frac{1}{4}$ " )	14
B-4	Arandela de presión de 19 mm ( $\frac{3}{4}$ " ), en lámina de 6.35 mm ( $\frac{1}{4}$ " )	6
C-1	Abrazadera (collarín) de 152 mm (6") a 178 mm (7") con una salida	2
C-2	Abrazadera (collarín) de 152 mm (6") a 178 mm (7") con dos salidas	2
D-9	Bayoneta en ángulo doble (dado) de 76 mm (3") × 76 mm (3") × 6.35 mm ( $\frac{1}{4}$ " ) × 4 m	1
D-10	Cruceta metálica, ángulo de 76 mm (3") × 76 mm (3") × 6.35 mm ( $\frac{1}{4}$ " ) × 3 m	2
D-15	Platina de 229 mm (9") × 102 mm (4") × 8 mm ( $\frac{5}{16}$ " ) para fijación de grapas de retención del cable de guarda	1
D-17	Platina acanalada de armazón doble	3
H-2	Grapa Terminal tipo pistola para conductor 2/0 AWG-4/0 AWG	3
H-8	Grapa acero de retención de $\frac{3}{8}$ " para cable de $\frac{3}{8}$ "	1
I-4	Tornillo carruaje de 16 mm ( $\frac{5}{8}$ " ) × 51 mm (2")	4
I-6	Tornillo carruaje de 16 mm ( $\frac{5}{8}$ " ) × 102 mm (4")	2
I-9	Perno de máquina de 16 mm ( $\frac{5}{8}$ " ) × 102 mm (4")	1
I-12	Perno de máquina de 19 mm ( $\frac{3}{4}$ " ) × 51 mm (2")	6
K-10	Poste de concreto de 16 m x 1050 kg	1
L-4	Eslabón tipo clevis	3

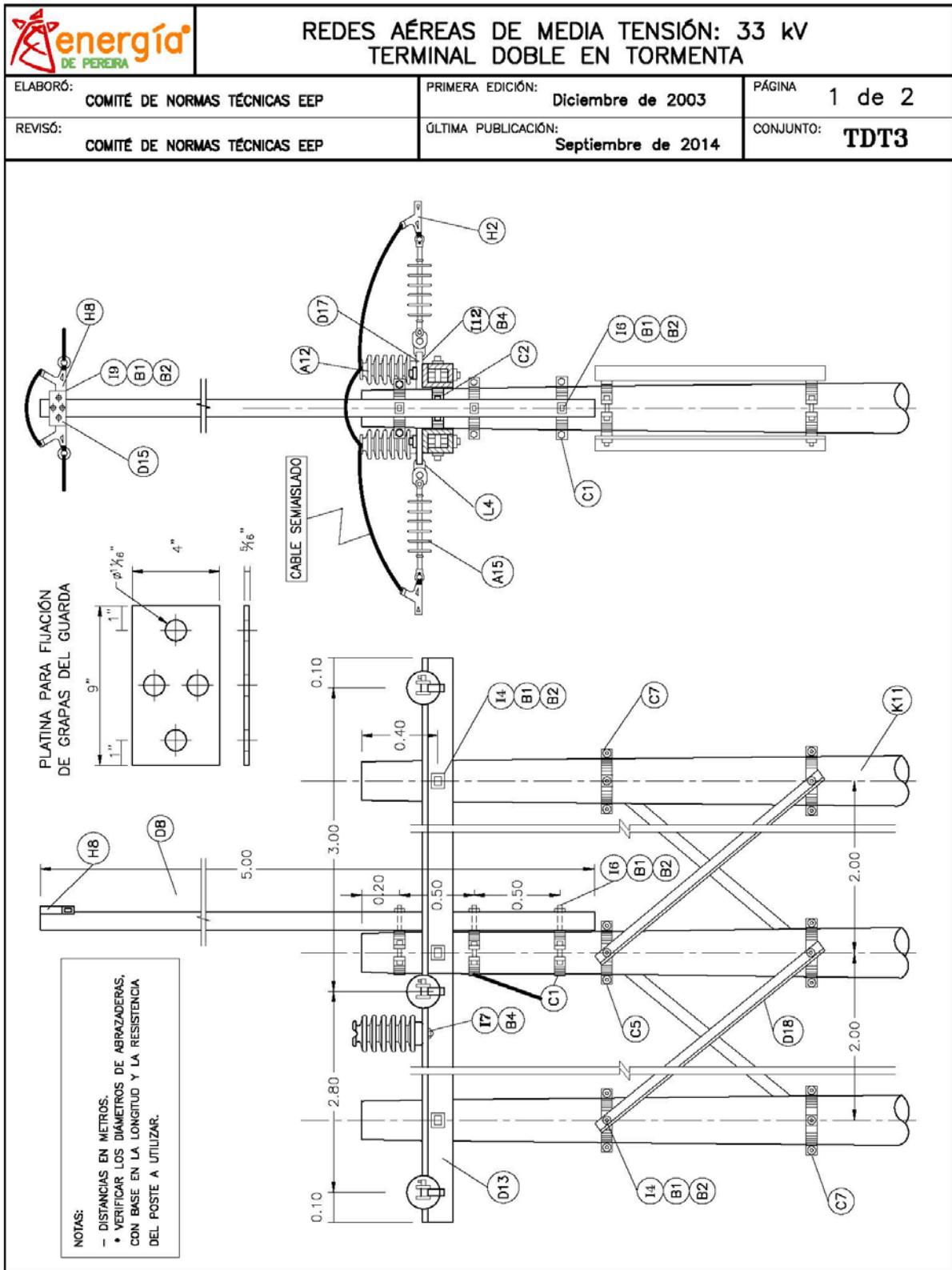




## Listado de materiales

### Apoyo: Terminal Doble en Hache-33 kV (TDH3)

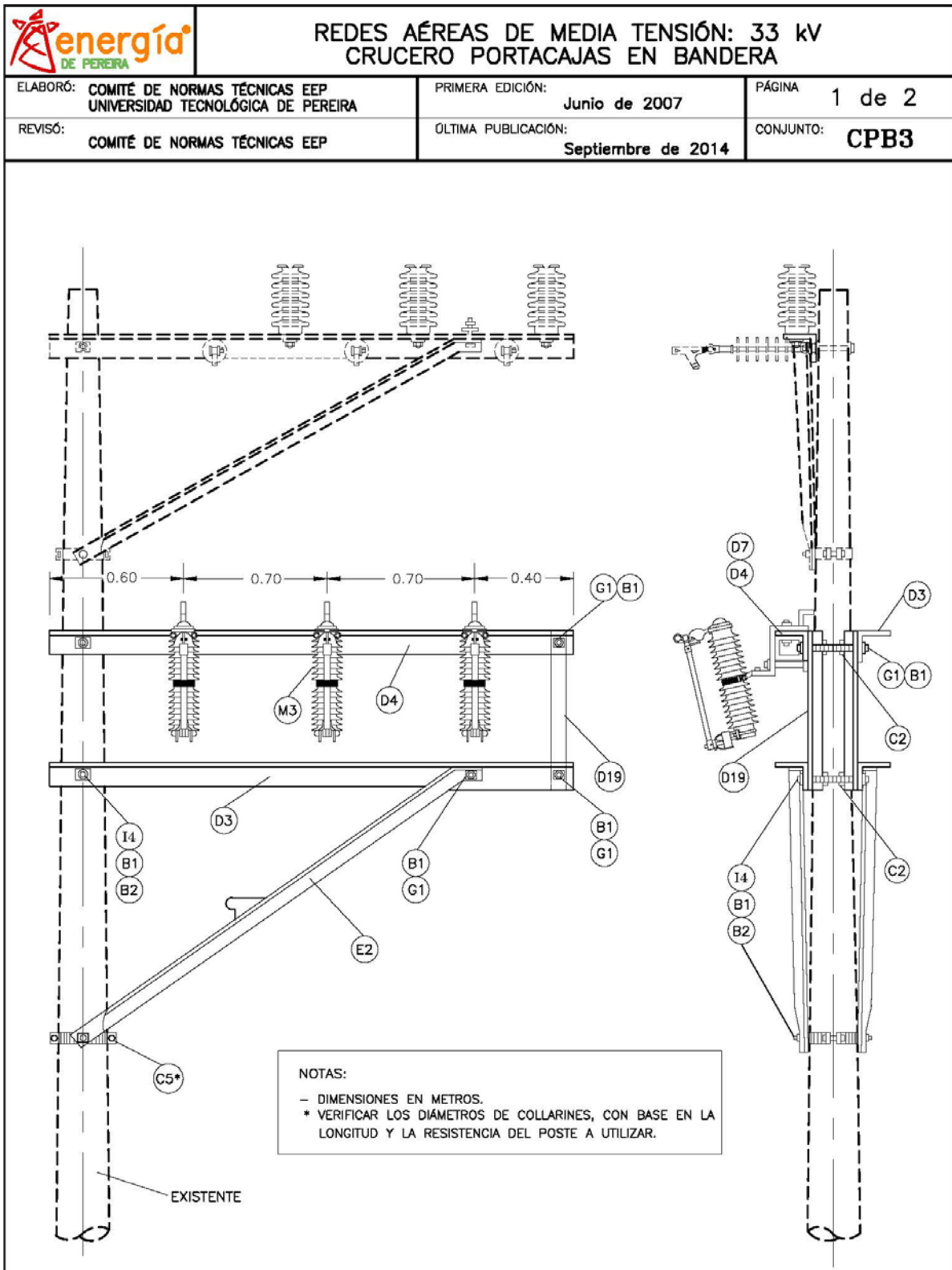
ÍTEM	DESCRIPCIÓN	CANT.
A-15	Aislador polimérico tipo suspensión para 33 kV	6
B-1	Arandela cuadrada de 16 mm ( $\frac{5}{8}$ " ), en lámina de 6.35 mm ( $\frac{1}{4}$ " )	14
B-2	Arandela de presión de 16 mm ( $\frac{5}{8}$ " ), en lámina de 6.35 mm ( $\frac{1}{4}$ " )	14
B-4	Arandela de presión de 19 mm ( $\frac{3}{4}$ " ), en lámina de 6.35 mm ( $\frac{1}{4}$ " )	6
C-1	Abrazadera (collarín) de 152 mm (6") a 178 mm (7") con una salida	2
C-2	Abrazadera (collarín) de 152 mm (6") a 178 mm (7") con dos salidas	2
D-9	Bayoneta en ángulo doble (dado) de 76 mm (3") × 76 mm (3") × 6.35 mm ( $\frac{1}{4}$ " ) × 4 m	1
D-10	Cruceta metálica, ángulo de 76 mm (3") × 76 mm (3") × 6.35 mm ( $\frac{1}{4}$ " ) × 3 m	2
D-15	Platina de 229 mm (9") × 102 mm (4") × 8 mm ( $\frac{5}{16}$ " ) para fijación de grapas de retención del cable de guarda	1
D-17	Platina acanalada de armazón doble	3
H-2	Grapa Terminal tipo pistola para conductor 2/0 AWG-4/0 AWG	6
H-8	Grapa acero de retención de $\frac{3}{8}$ " para cable de $\frac{3}{8}$ "	2
I-4	Tornillo carruaje de 16 mm ( $\frac{5}{8}$ " ) × 51 mm (2")	4
I-6	Tornillo carruaje de 16 mm ( $\frac{5}{8}$ " ) × 102 mm (4")	2
I-9	Perno de máquina de 16 mm ( $\frac{5}{8}$ " ) × 102 mm (4")	1
I-12	Perno de máquina de 19 mm ( $\frac{3}{4}$ " ) × 51 mm (2")	6
K-10	Poste de concreto de 16 m x 1050 kg	1
L-4	Eslabón tipo clevis	6



## Listado de materiales

### Apoyo: Terminal Doble en Tormenta-33 kV (TDT3)

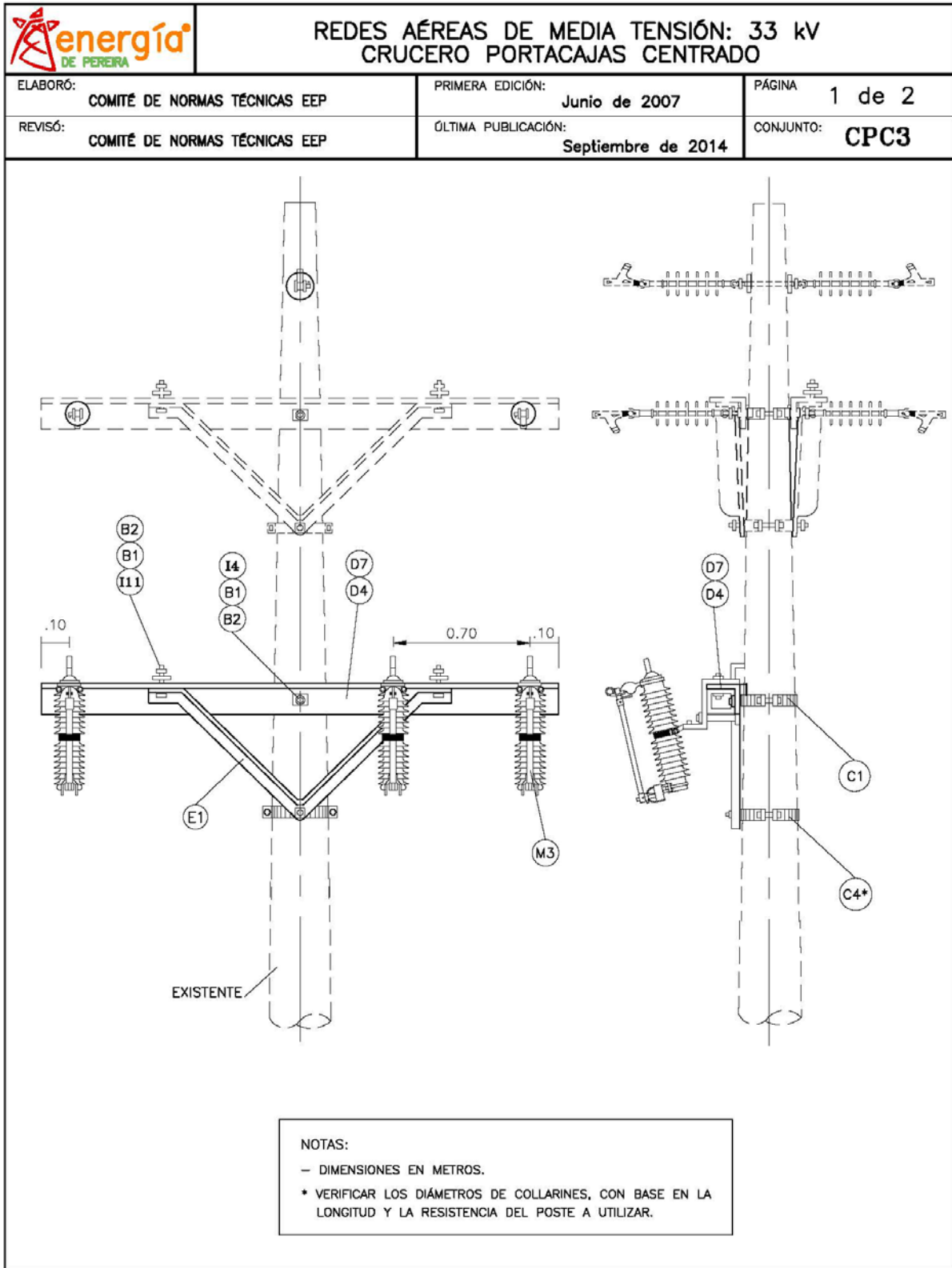
ÍTEM	DESCRIPCIÓN	CANT.
A-12	Aislador de porcelana tipo <i>line post</i> para 33 kV	2
A-15	Aislador polimérico tipo suspensión para 33 kV	6
B-1	Arandela cuadrada de 16 mm ( $\frac{5}{8}$ " ), en lámina de 6.35 mm ( $\frac{1}{4}$ " )	36
B-2	Arandela de presión de 16 mm ( $\frac{5}{8}$ " ), en lámina de 6.35 mm ( $\frac{1}{4}$ " )	36
B-4	Arandela de presión de 19 mm ( $\frac{3}{4}$ " ), en lámina de 6.35 mm ( $\frac{1}{4}$ " )	4
C-1	Abrazadera (collarín) de 152 mm (6") a 178 mm (7") con una salida	3
C-2	Abrazadera (collarín) de 152 mm (6") a 178 mm (7") con dos salidas	2
C-4	Abrazadera (collarín) de 178 mm (7") a 203 mm (8") con una salida	2
C-5	Abrazadera (collarín) de 178 mm (7") a 203 mm (8") con dos salidas	1
C-7	Abrazadera (collarín) de 203 mm (8") a 229 mm (9") con dos salidas	3
D-8	Bayoneta en ángulo doble (dado) de 76 mm (3") × 76 mm (3") × 6.35 mm ( $\frac{1}{4}$ " ) × 5 m	1
D-13	Cruceta metálica en ángulo doble (dado) de 76 mm (3") × 76 mm (3") × 6.35 mm ( $\frac{1}{4}$ " ) × 6 m	2
D-15	Platina de 229 mm (9") × 102 mm (4") × 8 mm ( $\frac{5}{16}$ " ) para fijación de grapas de retención del cable de guarda	1
D-17	Platina acanalada de armazón doble	2
D-18	Cruceta metálica, ángulo de 76 mm (3") × 76 mm (3") × 6.35 mm ( $\frac{1}{4}$ " ) × 4 m	4
H-2	Grapa Terminal tipo pistola para conductor 2/0 AWG-4/0 AWG	6
H-8	Grapa acero de retención de $\frac{3}{8}$ " para cable de $\frac{3}{8}$ "	2
I-4	Tornillo carruaje de 16 mm ( $\frac{5}{8}$ " ) × 51 mm (2")	14
I-6	Tornillo carruaje de 16 mm ( $\frac{5}{8}$ " ) × 102 mm (4")	3
I-7	Perno de 19 mm ( $\frac{3}{4}$ " ) × 76 mm (3") para aislador tipo <i>line post</i>	2
I-9	Perno de máquina de 16 mm ( $\frac{5}{8}$ " ) × 102 mm (4")	1
I-12	Perno de máquina de 19 mm ( $\frac{3}{4}$ " ) × 51 mm (2")	2
K-11	Poste de concreto de 16 m x 1350 kg	3
L-4	Eslabón tipo clevis	6



## Listado de materiales

### Apoyo: Crucero Portacajas en Bandera -33 kV (CPB3)

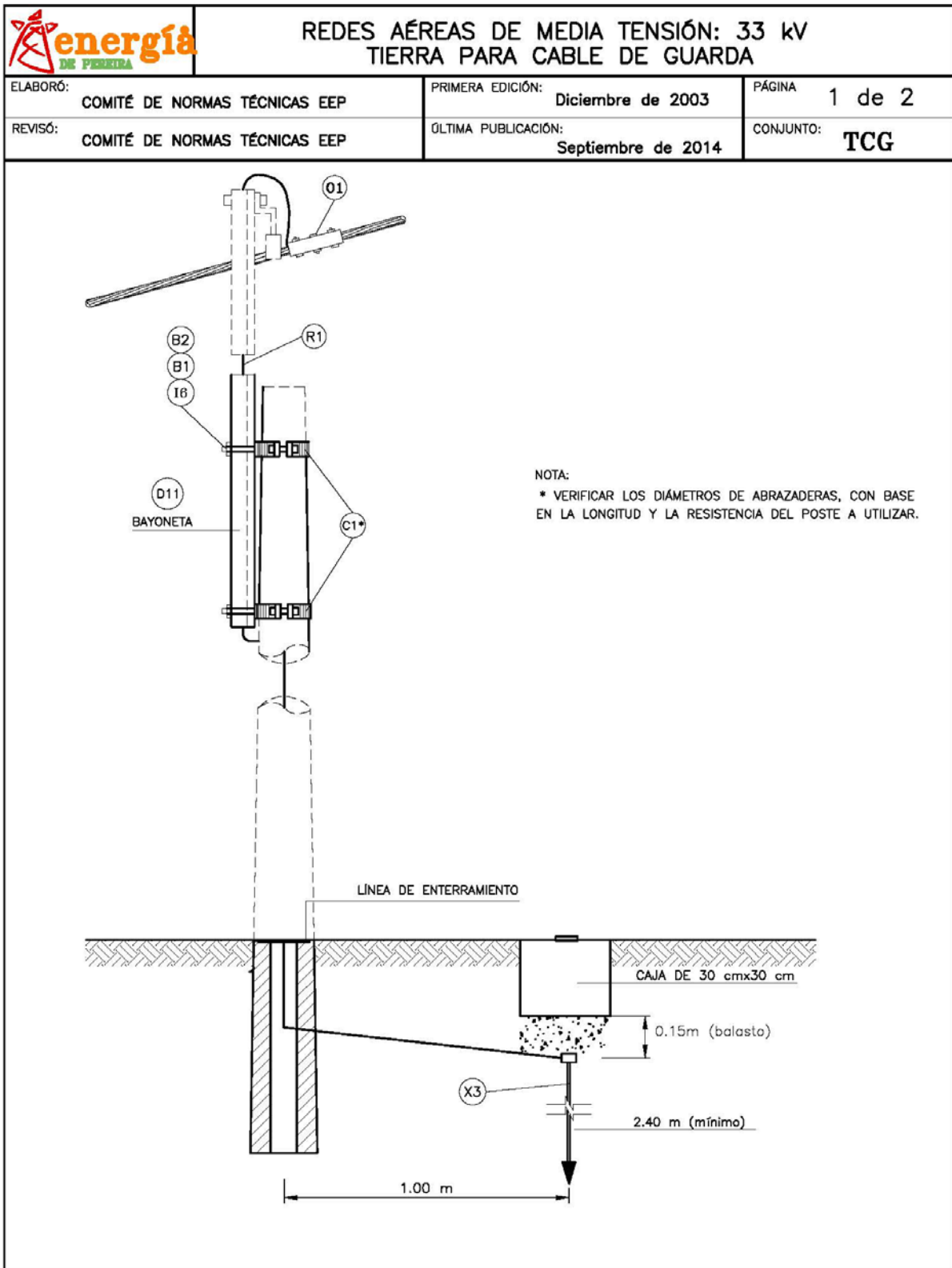
ÍTEM	DESCRIPCIÓN	CANT.
B-1	Arandela cuadrada de 16 mm ( $\frac{5}{8}$ " ), en lámina de 6.35 mm ( $\frac{1}{4}$ " )	12
B-2	Arandela de presión de 16 mm ( $\frac{5}{8}$ " ), en lámina de 6.35 mm ( $\frac{1}{4}$ " )	12
C-2	Abrazadera (collarín) de 152 mm (6") a 178 mm (7") con dos salidas	2
C-5	Abrazadera (collarín) de 178 mm (7") a 203 mm (8") con dos salidas	1
D-3	Cruceta metálica, ángulo de 64 mm ( $2\frac{1}{2}$ " ) × 64 mm ( $2\frac{1}{2}$ " ) × 5 mm ( $\frac{3}{16}$ " ) × 2.4 m	3
D-4	Cruceta portacajas, de 2.40 m	1
D-7	Dado para cruceta metálica portacajas	3
D-19	Cruceta metálica, ángulo de 51 mm (2") × 51 mm (2") × 3.18 mm ( $\frac{1}{8}$ " ) × 0.90 m	1
E-2	Diagonal para cruceta metálica en ángulo de 38 mm ( $1\frac{1}{2}$ " ) × 38 mm ( $1\frac{1}{2}$ " ) × 5 mm ( $\frac{3}{16}$ " ), incluye estribo de apoyo, longitud 2.4 m	2
G-1	Espárrago de 16 mm ( $\frac{5}{8}$ " ) × 254 mm (10") con 4 tuercas	2
I-4	Tornillo carruaje de 16 mm ( $\frac{5}{8}$ " ) × 51 mm (2")	4
M-3	Cortacircuitos primario: 38 kV-100 A	3



## Listado de materiales

### Apoyo: Crucero Portacajas Centrado-33 kV (CPC3)

ÍTEM	DESCRIPCIÓN	CANT.
B-1	Arandela cuadrada de 16 mm ( $\frac{5}{8}$ " ), en lámina de 6.35 mm ( $\frac{1}{4}$ " )	8
B-2	Arandela de presión de 16 mm ( $\frac{5}{8}$ " ), en lámina de 6.35 mm ( $\frac{1}{4}$ " )	8
C-1	Abrazadera (collarín) de 152 mm (6" ) a 178 mm (7" ) con una salida	1
C-4	Abrazadera (collarín) de 178 mm (7" ) a 203 mm (8" ) con una salida	1
D-4	Cruceta portacajas, de 2.40 m	1
D-7	Dado para cruceta metálica portacajas	3
E-1	Diagonal en V de 1.22 m (48" ) entre huecos y 46 cm (18" ) de altura, en ángulo de 38 mm ( $1\frac{1}{2}$ " ) × 38 mm ( $1\frac{1}{2}$ " ) × 5 mm ( $\frac{3}{16}$ " )	1
I-4	Tornillo carruaje de 16 mm ( $\frac{5}{8}$ " ) × 51 mm (2" )	2
I-11	Perno de máquina de 16 mm ( $\frac{5}{8}$ " ) × 51 mm (2" )	2
M-3	Cortacircuitos primario: 38 kV-100 A	3

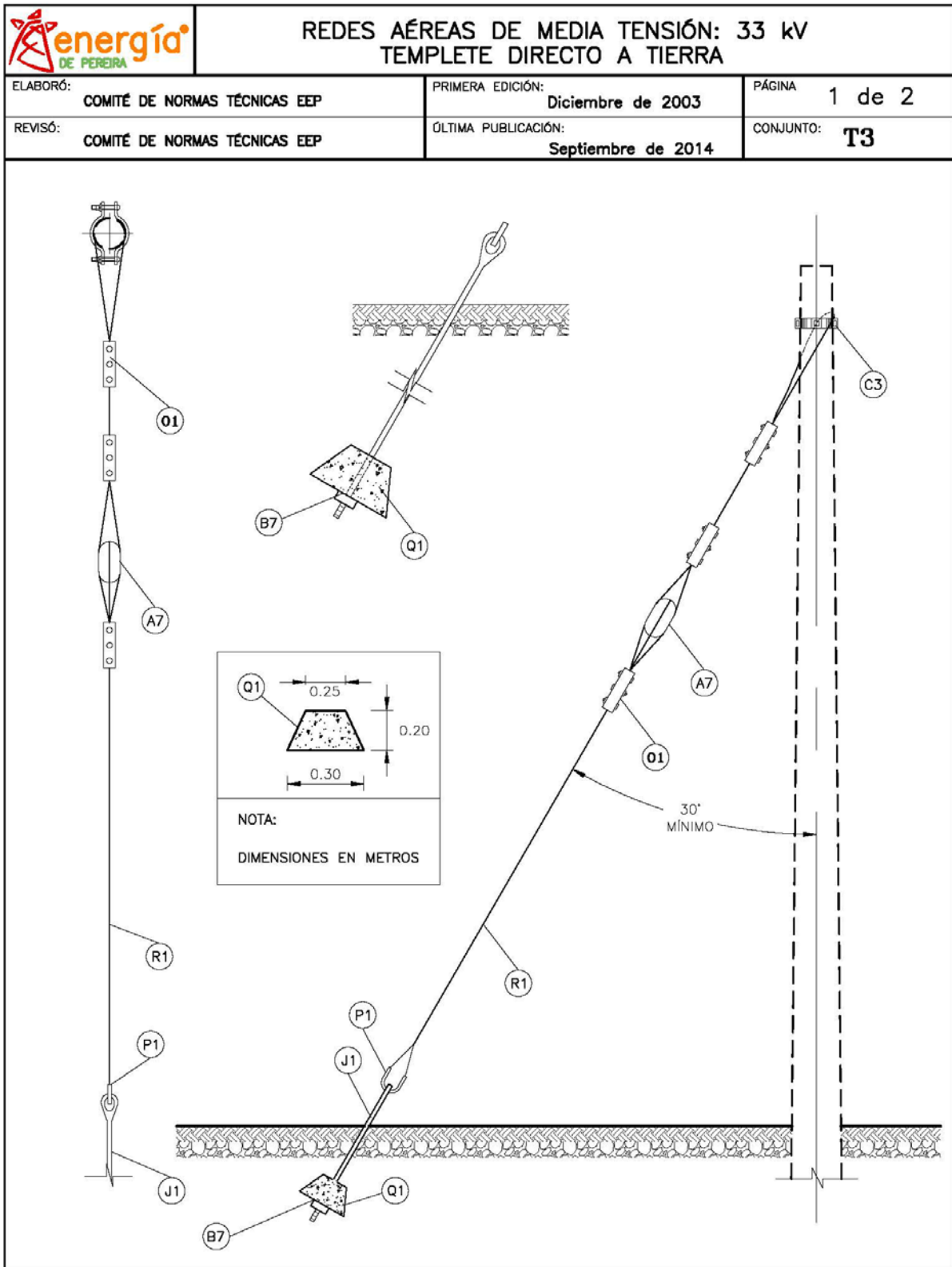




## Listado de materiales

### Apoyo: Tierra para Cable de Guarda-(TCG)

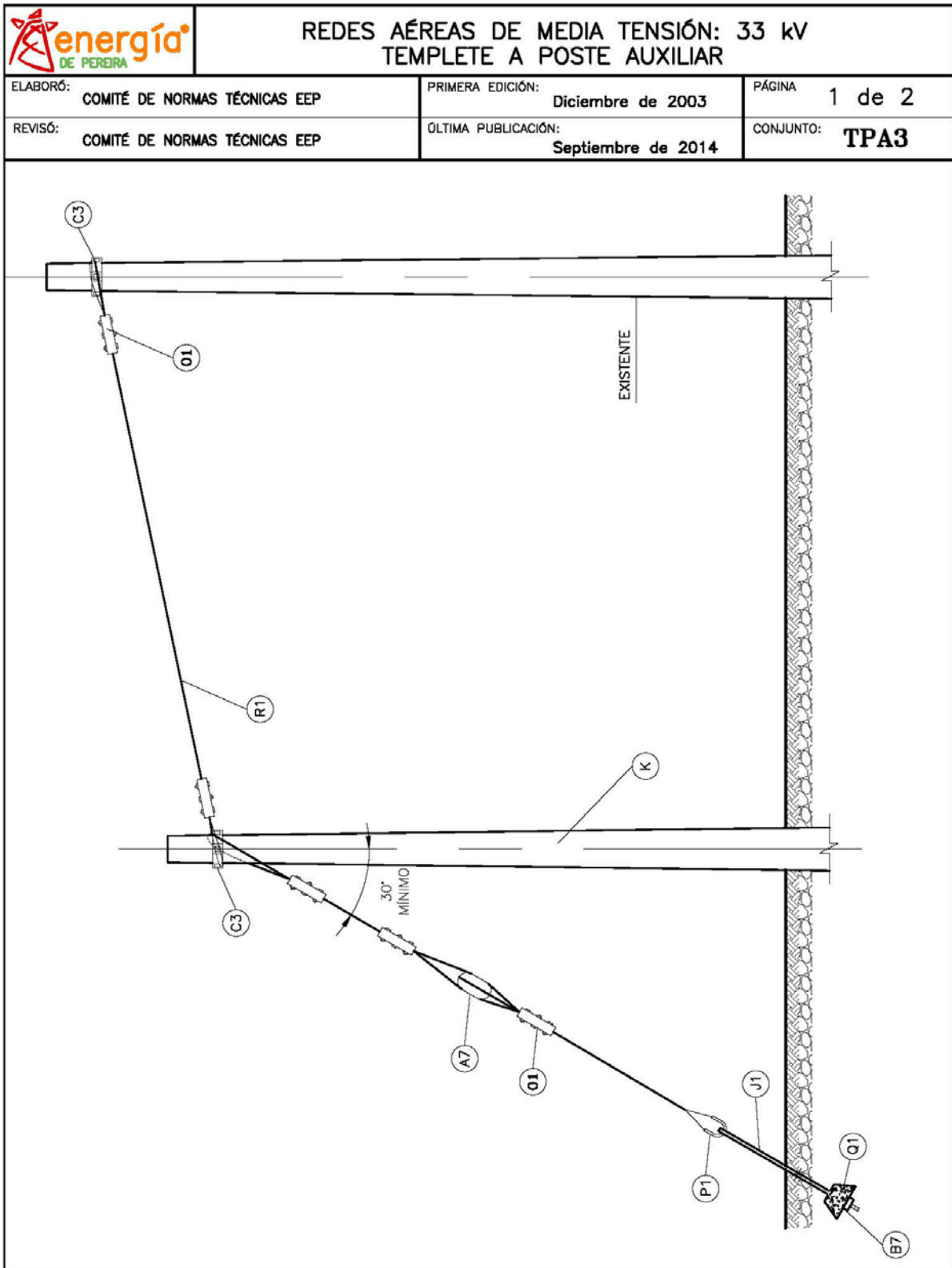
ÍTEM	DESCRIPCIÓN	CANT.
B-1	Arandela cuadrada de 16 mm ( $\frac{5}{8}$ " ), en lámina de 6.35 mm ( $\frac{1}{4}$ " )	4
B-2	Arandela de presión de 16 mm ( $\frac{5}{8}$ " ), en lámina de 6.35 mm ( $\frac{1}{4}$ " )	4
C-1	Abrazadera (collarín) de 152 mm (6") a 178 mm (7") con una salida	2
D-11	Bayoneta en ángulo doble (dado) de 76 mm (3") × 76 mm (3") × 6.35 mm ( $\frac{1}{4}$ " ) × 3 m	1
I-6	Tornillo carruaje de 16 mm ( $\frac{5}{8}$ " ) × 102 mm (4")	2
O-1	Mordaza (prensahilo) para cable de 9.5 mm ( $\frac{3}{8}$ " )	1
R-1	Cable de acero galvanizado de 9.5 mm ( $\frac{3}{8}$ " )	18 m
X-3	Varilla de acero inoxidable para toma de tierra, de 16 mm ( $\frac{5}{8}$ " ) × 2.40 m, con su conector	1



## Listado de materiales

### Apoyo: Templete directo a tierra-33 kV (T3)

ÍTEM	DESCRIPCIÓN	CANT.
A-7	Aislador tensor para 33 kV	1
B-7	Arandela cuadrada de 102 mm (4"), en lámina de 6.35 mm (¼")	1
C-3	Abrazadera (collarín) de 152 mm (6") a 178 mm (7") sin salida	1
J-1	Varilla de anclaje de 16 mm (5/8") × 1.80 m	1
O-1	Mordaza (prensahilo) para cable de 9.5 mm (3/8")	3
P-1	Guardacabos para cable de 13 mm (½")	1
Q-1	Anclaje tipo vigueta de concreto de sección pirámide truncada: base inferior 30 cm, base superior 25 cm, altura 20 cm	1
R-1	Cable de acero galvanizado de 9.5 mm (3/8")	14 m

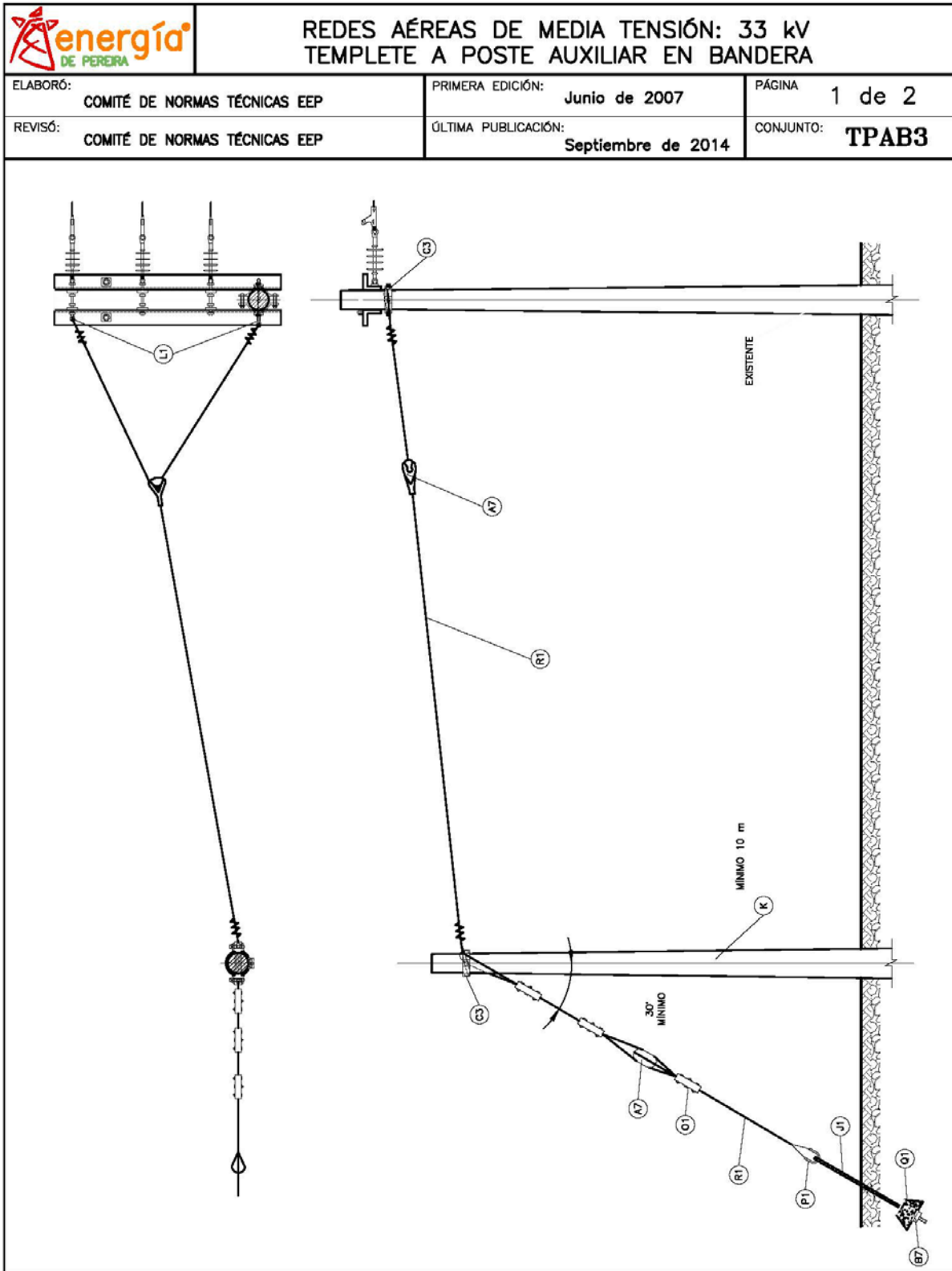


## Listado de materiales

### Apoyo: Templete a Poste Auxiliar-33 kV (TPA3)

ÍTEM	DESCRIPCIÓN	CANT.
A-7	Aislador tensor para 33 kV	1
B-7	Arandela cuadrada de 102 mm (4"), en lámina de 6.35 mm (¼")	1
C-3	Abrazadera (collarín) de 152 mm (6") a 178 mm (7") sin salida	2
J-1	Varilla de anclaje de 16 mm (5/8") × 1.80 m	1
O-1	Mordaza (prensahilo) para cable de 9.5 mm (3/8")	5
P-1	Guardacabos para cable de 13 mm (½")	1
K*	Poste de concreto de altura por definir	1
Q-1	Anclaje tipo vigueta de concreto de sección pirámide truncada: base inferior 30 cm, base superior 25 cm, altura 20 cm	1
R-1	Cable de acero galvanizado de 9.5 mm (3/8")	22 m

\*Si no se dispone de un apoyo existente al cual llevar el templete.




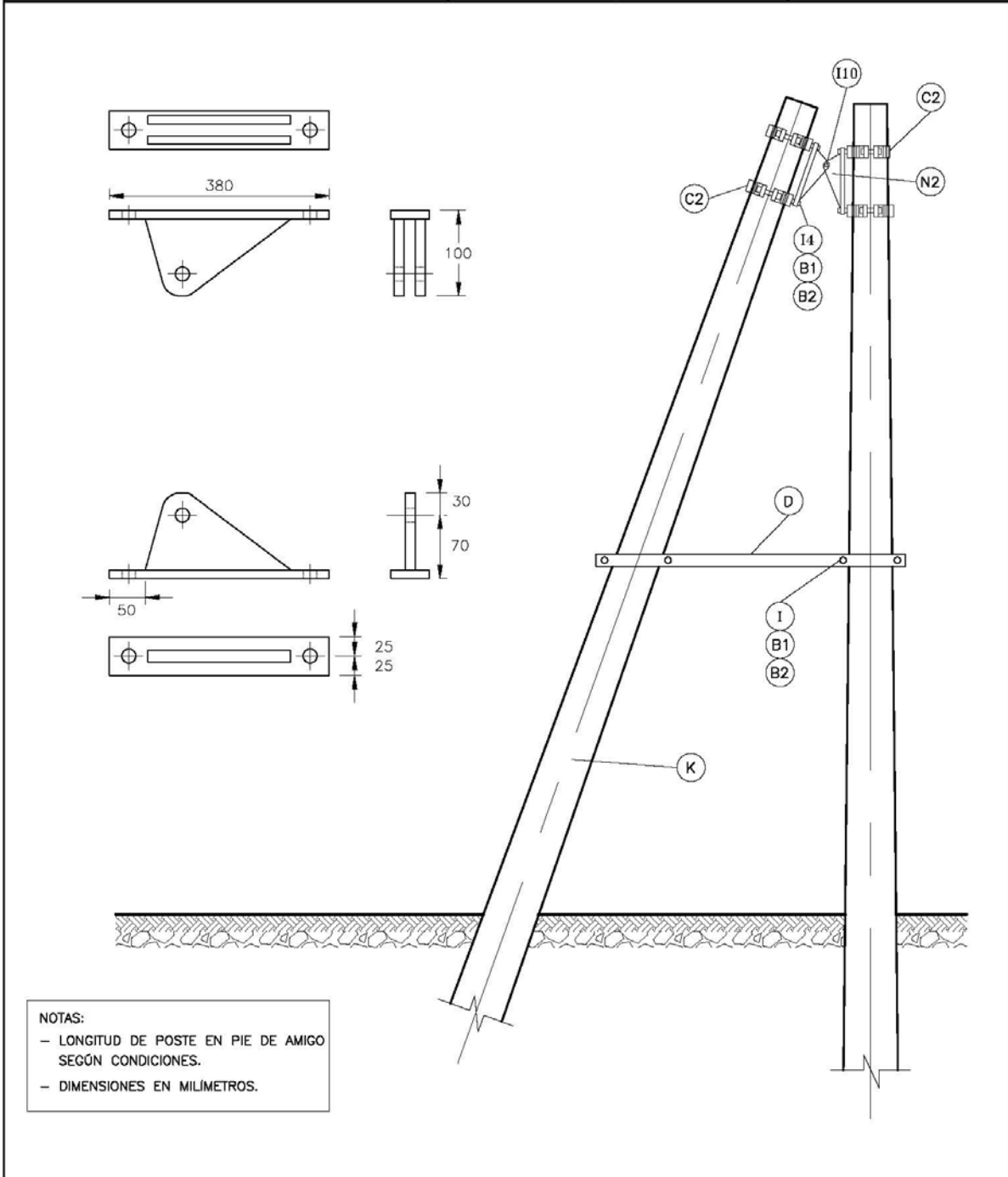
## Listado de materiales

### Apoyo: Templete a Poste Auxiliar en Bandera-33 kV (TPAB3)

ÍTEM	DESCRIPCIÓN	CANT.
A-7	Aislador tensor para 33 kV	2
B-7	Arandela cuadrada de 102 mm (4"), en lámina de 6.35 mm (¼")	1
C-3	Abrazadera (collarín) de 152 mm (6") a 178 mm (7") sin salida	2
J-1	Varilla de anclaje de 16 mm (5/8") × 1.80 m	1
K*	Poste de concreto de altura por definir	1
L-1	Tuerca de ojo de 16 mm (5/8")	2
O-1	Mordaza (prensahilo) para cable de 9.5 mm (3/8")	3
P-1	Guardacabos para cable de 13 mm (½")	1
Q-1	Anclaje tipo vigueta de concreto de sección pirámide truncada: base inferior 30 cm, base superior 25 cm, altura 20 cm	1
R-1	Cable de acero galvanizado de 9.5 mm (3/8")	26 m

\*Si no se dispone de un apoyo existente al cual llevar el templete.

		<b>REDES AÉREAS DE MEDIA TENSIÓN: 33 kV</b> <b>POSTE EN PIE DE AMIGO CON BISAGRA</b>	
ELABORÓ:	COMITÉ DE NORMAS TÉCNICAS EEP	PRIMERA EDICIÓN:	Diciembre de 2003
REVISÓ:	COMITÉ DE NORMAS TÉCNICAS EEP	ÚLTIMA PUBLICACIÓN:	Septiembre de 2014
		PÁGINA	1 de 2
		CONJUNTO:	<b>PA3</b>





## Listado de materiales

### Apoyo: Poste en Pie de Amigo-33 kV (PA3)

ÍTEM	DESCRIPCIÓN	CANT.
B-1	Arandela cuadrada de 16 mm ( $\frac{5}{8}$ " ), en lámina de 6.35 mm ( $\frac{1}{4}$ " )	9
B-2	Arandela de presión de 16 mm ( $\frac{5}{8}$ " ), en lámina de 6.35 mm ( $\frac{1}{4}$ " )	8
C-2	Abrazadera (collarín) de 152 mm (6") a 178 mm (7") con dos salidas	4
D	Cruceta metálica, ángulo de 64 mm ( $2\frac{1}{2}$ " ) × 64 mm ( $2\frac{1}{2}$ " ) × 5 mm ( $\frac{3}{16}$ " ), longitud variable	2
I	Perno de máquina de 16 mm ( $\frac{5}{8}$ " ), longitud variable × 203 mm (8")	4
I-4	Tornillo carruaje de 16 mm ( $\frac{5}{8}$ " ) × 51 mm (2")	4
I-10	Pasador con pin de 16 mm ( $\frac{5}{8}$ " ) × 76 mm (3")	1
K*	Poste de concreto de altura por definir	1
N-2	Bisagra para poste en pie de amigo	1



## VI Medidas



## Tabla de contenidos

	<b>Pág.</b>
1. Introducción	4
2. Sistemas de medición	6
2.1. Medidores de energía	6
2.1.1 Tipos de medidas de acuerdo al sistema de distribución de baja tensión	7
2.1.2 Tipo de tarifa	20
2.2 Transformadores de medida	20
2.2.1 Transformador de corriente	21
2.2.2 Transformador de potencial	29
2.3. Bloque terminal de pruebas	36
3. Especificaciones sobre acometidas, cajas y gabinetes	38
3.1. Acometidas	38
3.1.1 Generalidades	38
3.1.2 Acometidas aéreas	39
3.1.3 Acometidas subterráneas	39
3.1.4 Puesta a tierra	42
3.2. Cajas y gabinetes	43
3.2.1 Cajas	43
3.2.2 Gabinetes	54
3.2.3 Diseños especiales	69
3.2.4 Grupo electrógeno de emergencia	69
Anexo: Clasificación Industrial Internacional Uniforme (CIIU) de todas las actividades económicas	73

# **NORMAS TÉCNICAS PARA LA CONSTRUCCIÓN DE ACOMETIDAS ELÉCTRICAS E INSTALACIÓN DE EQUIPOS DE MEDICIÓN, EN EL ÁREA DE INFLUENCIA DE LA EMPRESA DE ENERGÍA DE PEREIRA EEP S.A. E.S.P.**

## **1. Introducción**

De acuerdo con las Normas vigentes, las empresas prestadoras del servicio de distribución de energía eléctrica tienen la obligación de ofrecer a los clientes un punto de conexión factible a su sistema cuando ellos lo soliciten y garantizar el libre acceso, bajo las mismas condiciones, a todos. Para tal efecto, el cliente deberá informar sobre la localización del inmueble, la potencia máxima requerida y el tipo de carga. El presente Reglamento incluye las condiciones técnicas bajo las cuales se autoriza la acometida y el respectivo montaje de los medidores eléctricos, para la conexión a las redes de la Empresa en las distintas tensiones.

Se pretende dar cumplimiento a las disposiciones incluidas en las Leyes 142 y 143 de 1994, la Resolución CREG 070 de 1998 Reglamento de Distribución de Energía Eléctrica, la Resolución CREG 038 de 2014 o Código de Medida, el Reglamento Técnico de Instalaciones Eléctricas (RETIE), y demás Normas complementarias que las adicionen o sustituyan.

Los procedimientos para la aprobación de una solicitud de conexión por parte del Operador de Red (OR) se diferencian según el tipo de conexión: cargas que no implican la expansión de la red del Sistema de Transmisión Regional (STR) o del Sistema de Distribución Local (SDL), y cargas que sí implican la expansión de dichos sistemas.

El cliente deberá presentar los planos eléctricos del inmueble y de la acometida hasta el punto de conexión; así como las memorias de cálculos y demás procedimientos que a juicio de la Empresa de Energía de Pereira S.A. E.S.P. sean necesarios para garantizar la seguridad general de la instalación eléctrica y la no violación de la normatividad vigente que sea aplicable. Estos procedimientos están plenamente definidos en la etapa de factibilidad; así como las características de la carga instalable por el usuario. El Operador de Red podrá especificar un nivel de tensión de conexión diferente al solicitado por el cliente, con base en razones técnicas debidamente sustentadas. Si la solicitud se relaciona con la modificación de una conexión existente, el cliente deberá presentar los diseños eléctricos actuales y los nuevos con la modificación requerida; acatando todas las directrices constructivas y de diseño contempladas en RETIE, Norma Técnica Colombiana (NTC) y demás normativas complementarias que sean aplicables.

Todas las instalaciones que al ser sometidas a Inspectoría, no cumplan los requisitos técnicos y de seguridad exigidos en el RETIE, deberán ser modificadas y la Empresa se abstendrá de autorizar la conexión al cliente hasta tanto no sean eliminadas las no conformidades existentes.

Cuando por circunstancias excepcionales, relacionadas con el control de pérdidas de energía, sea necesario instalar equipos de medición para registrar consumos de energía no autorizados, la instalación del medidor o medidores, no se entenderá como la legalización del servicio por parte de la Empresa, pues esto solo ocurrirá cuando el inmueble y las instalaciones eléctricas, cumplan con los requisitos previstos en el presente Reglamento; así como las Normas que regulan

la materia, pudiéndose desconectar el cliente en cualquier momento sin previo aviso.

## **2. Sistemas de medición**

### 2.1 Medidores de energía

Los tipos de medidores a utilizar dependen del sistema de la red a la cual se va a conectar la carga y de la tarifa que le corresponde. Es obligación aportar el certificado de calibración del medidor, en el momento de solicitar nuevo servicio o cambio del mismo por daño u obsolescencia, dicho certificado no debe tener más de 6 meses de expedición en el momento de la instalación del medidor.

La precisión requerida en la medición, estará establecida en la resolución CREG 038 de 2014 o aquella que la modifique, adicione o sustituya para cargas que demanden medición en baja tensión. Siempre es obligatoria la medición de energía activa, y cuando por lo menos el 30 % de la carga sea inductiva, se exigirá también la medición de energía reactiva, independiente del uso que se le dé a la carga, siendo ambas registradas en un mismo medidor que lleve los dos registros.

Los medidores totalizadores o vigías (cuando un transformador alimente redes aéreas o subterráneas) para cargas residenciales, deberán registrar como mínimo energía activa (kWh); así mismo, los vigías en cargas no residenciales y áreas comunes, serán electrónicos y registrarán energía activa y reactiva (kVArh). En casos de sectores residenciales, donde se considere que hay carga representativa

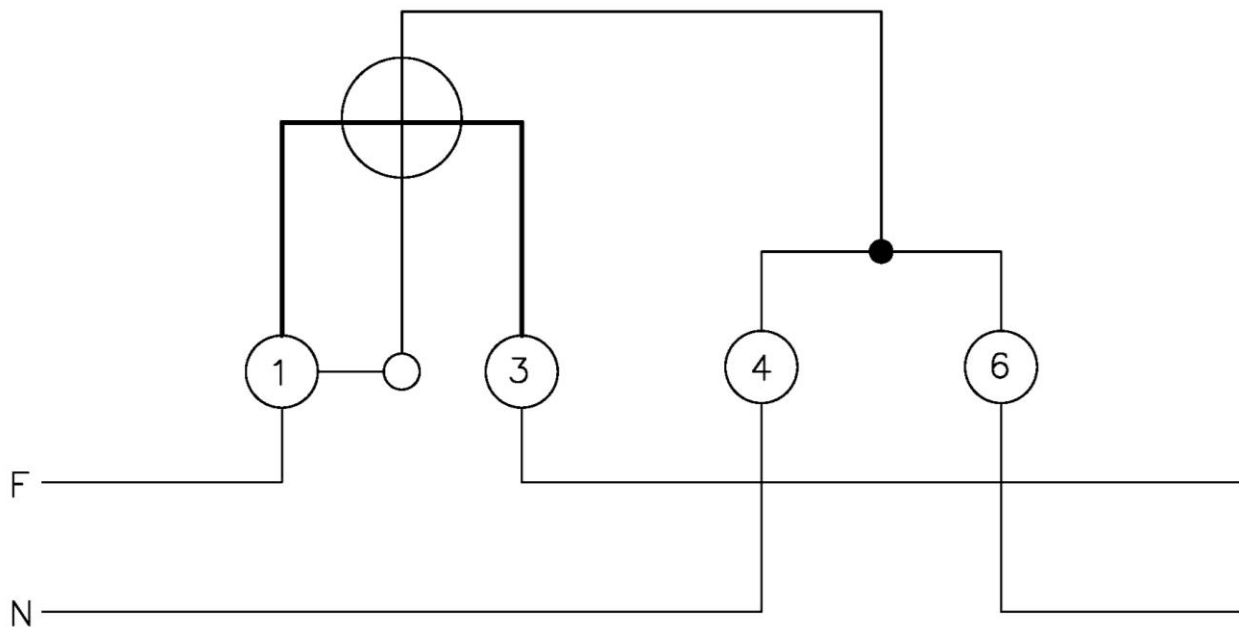


de energía reactiva, se deberá instalar un medidor que la registre sin excepción alguna.

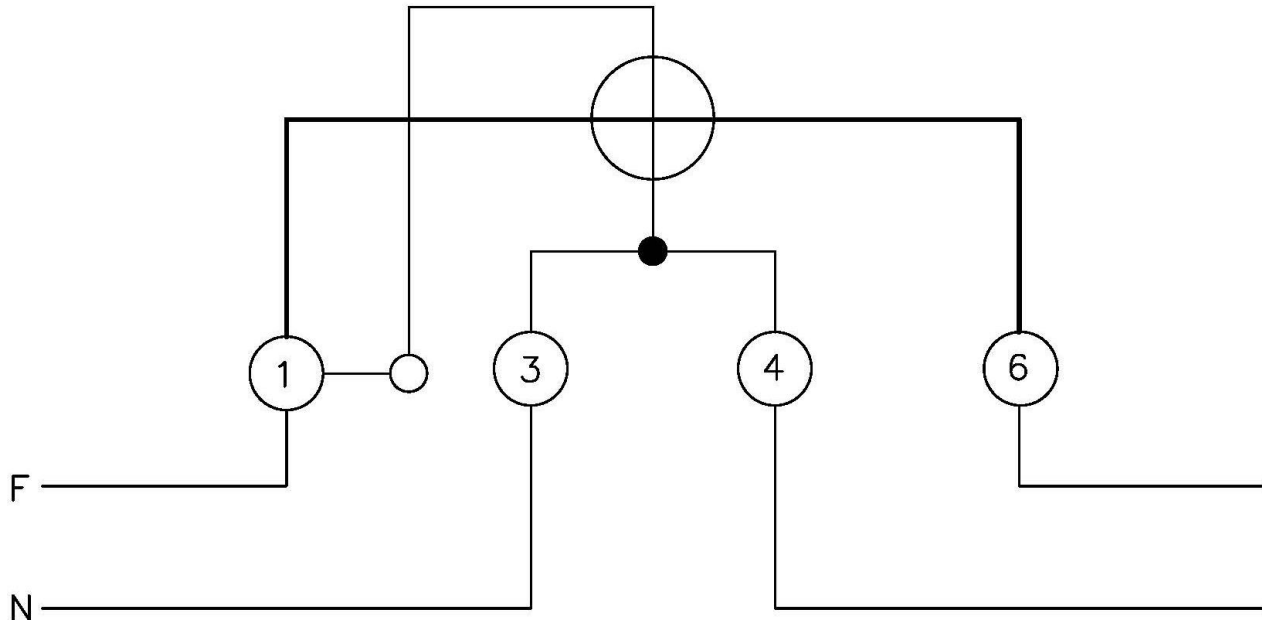
2.1.1. Tipos de medidas de acuerdo al sistema de distribución de baja tensión.

2.1.1.1 Sistema monofásico de baja tensión. En este caso la Empresa exigirá la instalación de los siguientes medidores de energía de acuerdo al tipo de servicio, así:

a. Medidor monofásico bifilar (120 V). Se utiliza para el registro del consumo en instalaciones con una carga instalable de hasta 7 kVA, donde solo se requiera un conductor no puesto a tierra (fase) y uno puesto a tierra (neutro). Ver Figuras 1 y 2.



**Figura 1.** Medidor monofásico bifilar. Conexión asimétrica

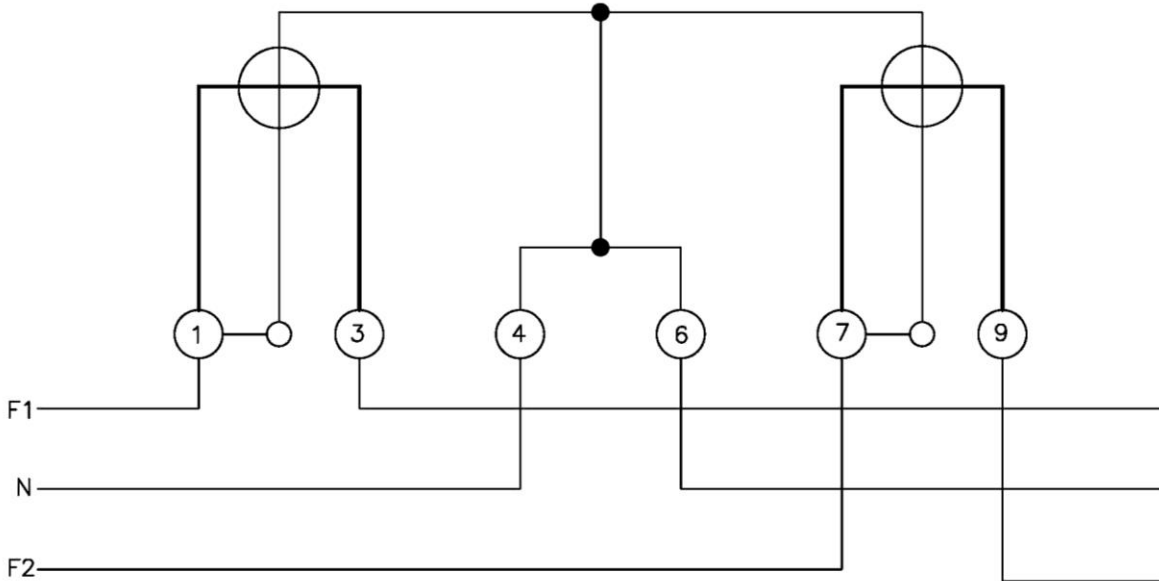


**Figura 2.** Medidor monofásico bifilar. Conexión simétrica

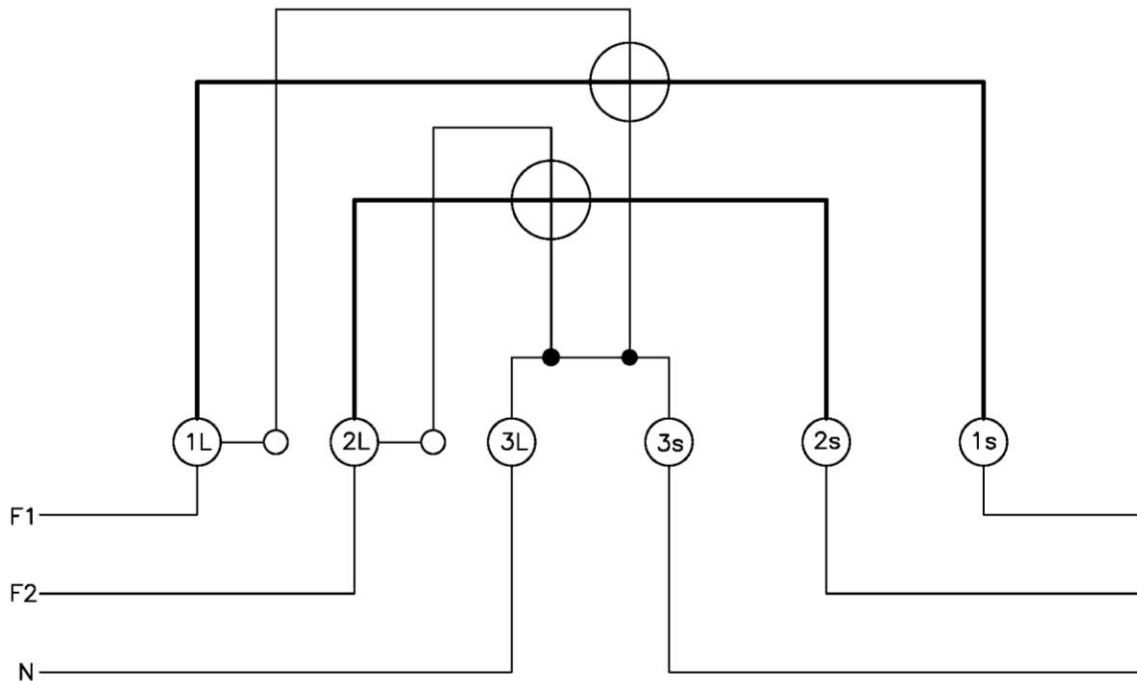
Sus características son:

- Tensión: 120 V
- Corriente nominal: 5 A
- Corriente máxima: 60 A/100 A
- Frecuencia: 60 Hz
- Registro: Ciclométrico o display, tipo siempre positivo
- Tipo: Bornera
- Cargabilidad mínima: 400%
- Clase de precisión: 1 o mejor

b. Medidor bifásico trifilar. Registrará el consumo en instalaciones con carga instalable de hasta 15 kVA; con dos conductores no puestos a tierra y uno puesto a tierra, derivados de un transformador monofásico o trifásico. Ver Figuras 3 y 4.



**Figura 3.** Medidor bifásico trifilar. Conexión asimétrica



**Figura 4.** Medidor bifásico trifilar. Conexión simétrica

Sus características son:

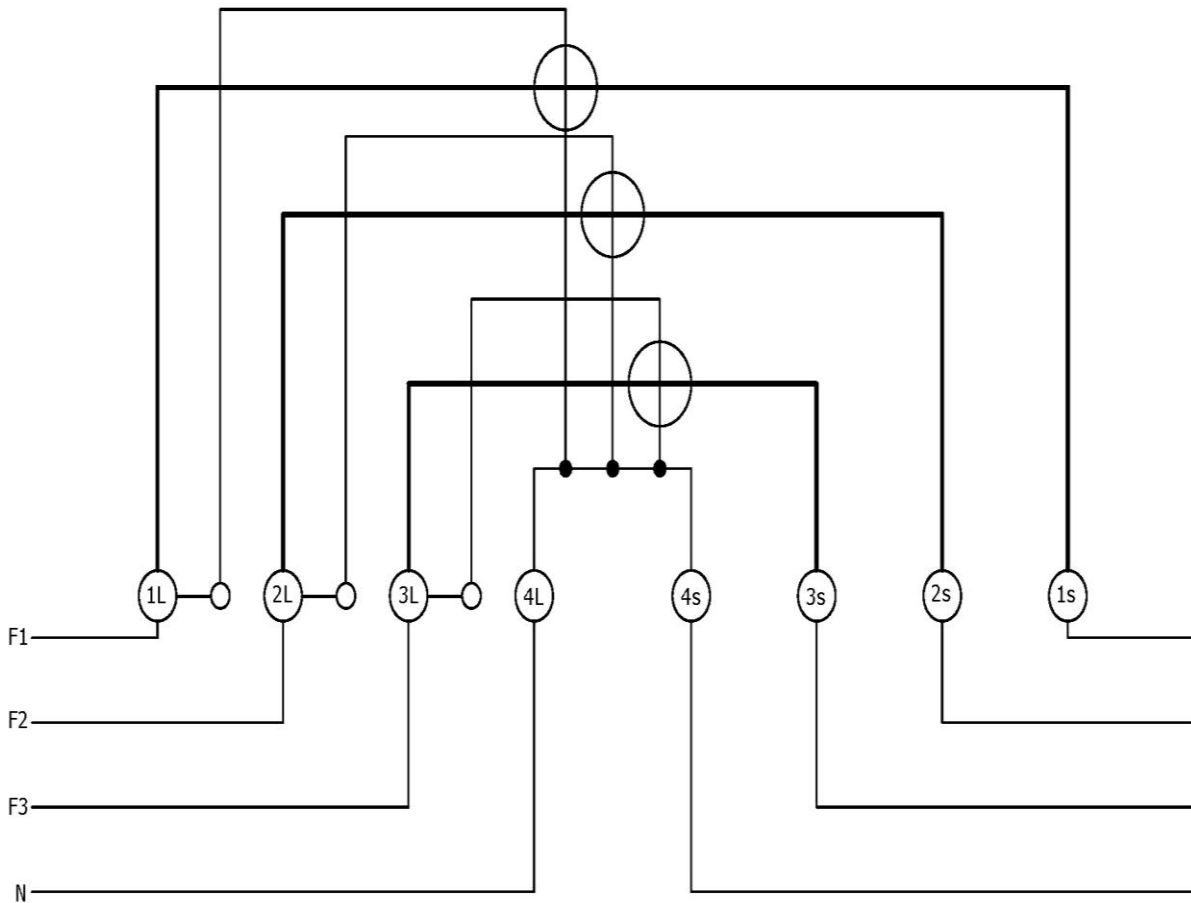
- Tensión: 2x120 V/208 V
- Corriente nominal: 5 A
- Corriente máxima: 100 A
- Frecuencia: 60 Hz
- Registro: Ciclométrico o display, tipo siempre positivo
- Tipo: Bornera
- Cargabilidad mínima: 400%
- Clase de precisión: 1 o mejor

2.1.1.2 Sistema trifásico de baja tensión. Para acometidas derivadas de un sistema trifásico de baja tensión, la Empresa exigirá la instalación de los siguientes medidores de energía de acuerdo al tipo de servicio, así:

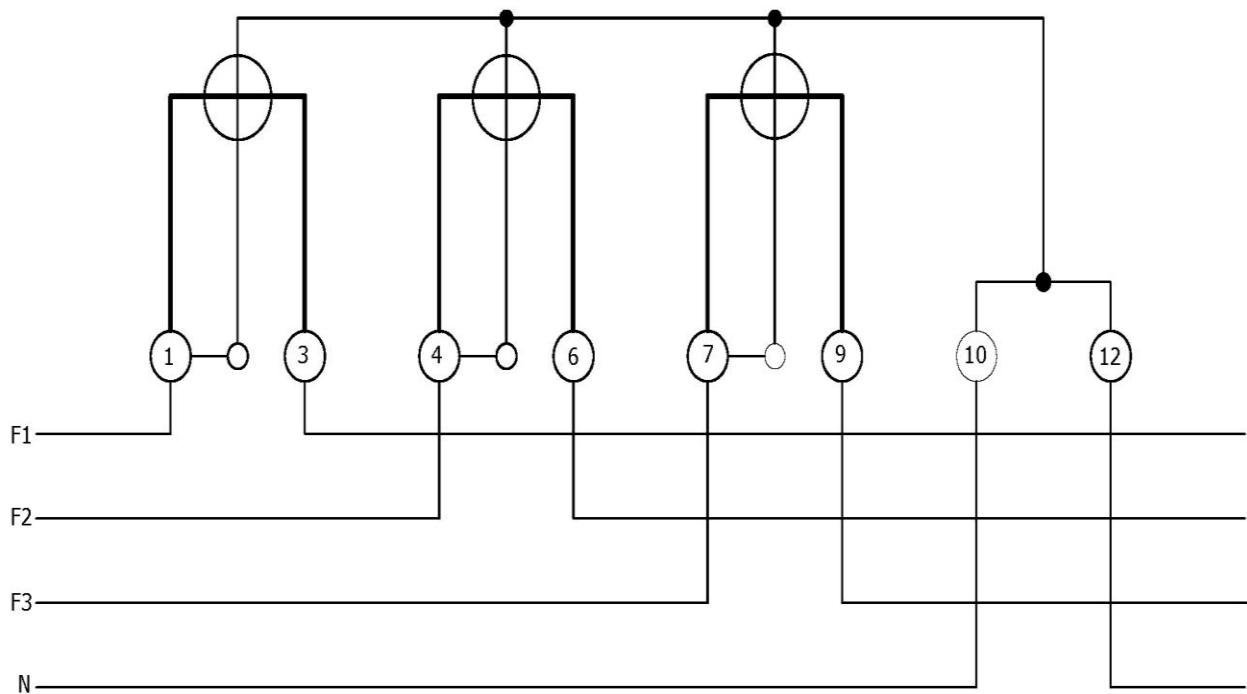
a. Medidor monofásico bifilar. Cumplirá las condiciones descritas en el literal a del numeral 2.1.1.1.

b. Medidor bifásico trifilar. Debe cumplir las condiciones descritas en el literal b del numeral 2.1.1.1.

c. Medidor trifásico tetrafililar medición directa. Se utiliza para registrar el consumo cuando la carga instalable es hasta 30 kVA, y donde se requieran tres conductores no puestos a tierra (fases) y uno puesto a tierra (neutro), siempre y cuando el calibre del conductor de la acometida no sea superior al No.2 AWG y no sea modificado el diámetro del conductor hasta la entrada del medidor. Ver Figuras 5 y 6.



**Figura 5.** Medidor trifásico tetrafilar. Conexión simétrica



**Figura 6.** Medidor trifásico tetrafilar. Conexión asimétrica

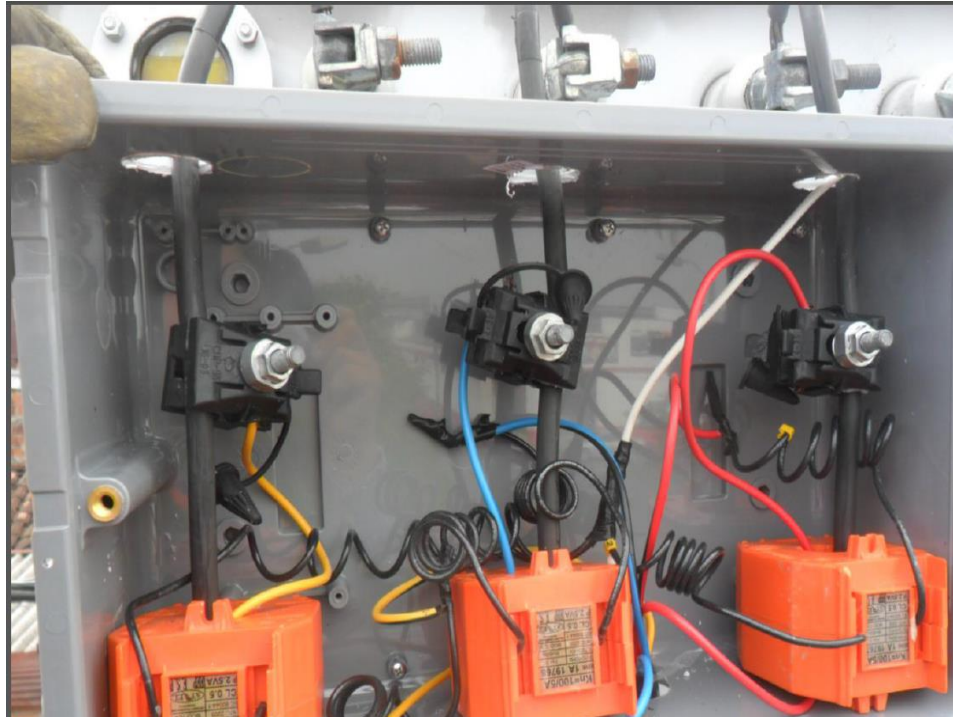
Sus características son:

- Tensión:  $3 \times 120 \text{ V} / 208 \text{ V}$
- Corriente nominal: 5 A
- Corriente máxima: 100 A
- Frecuencia: 60 Hz
- Registro: Display
- Tipo: Bornera
- Cargabilidad mínima: 400%
- Clase de precisión: 1 o mejor
- Dispositivo antirretroceso: Sí

Se incluyen, para la medición directa, los medidores electrónicos trifásicos, que registren energías activa y reactiva, de 5 A a 100 A, para cargas instalables de hasta 30 kVA.

d. Medidor trifásico tetrafililar medición semidirecta. Se utiliza para registrar el consumo de energías activa y reactiva, cuando la carga instalable es superior a 30 kVA y menor a 150 kVA, y se requieran tres conductores no puestos a tierra (fases) y uno puesto a tierra (neutro); se conecta a través de transformadores de corriente, y estos pueden instalarse en bornes del transformador si son tipo exterior; siempre y cuando se utilice caja de policarbonato virgen que los aloje y permita quedar sellada; por esta caja deberán pasar solamente los conductores que bajan desde la salida de los bornes del transformador. Se da un ejemplo del montaje en la Figura 7; y, por otra parte, el esquema de conexión en la Figura 8. Se llevarán las señales de tensión y de corriente en cable de control 7×12 AWG con aislamiento mínimo de PVC 75 °C; en ducto metálico que lo aloje hasta el bloque terminal de pruebas. De igual manera, se podrán montar los transformadores de distribución, incluidos los transformadores de corriente, con las mismas condiciones para llegar al bloque terminal de pruebas.

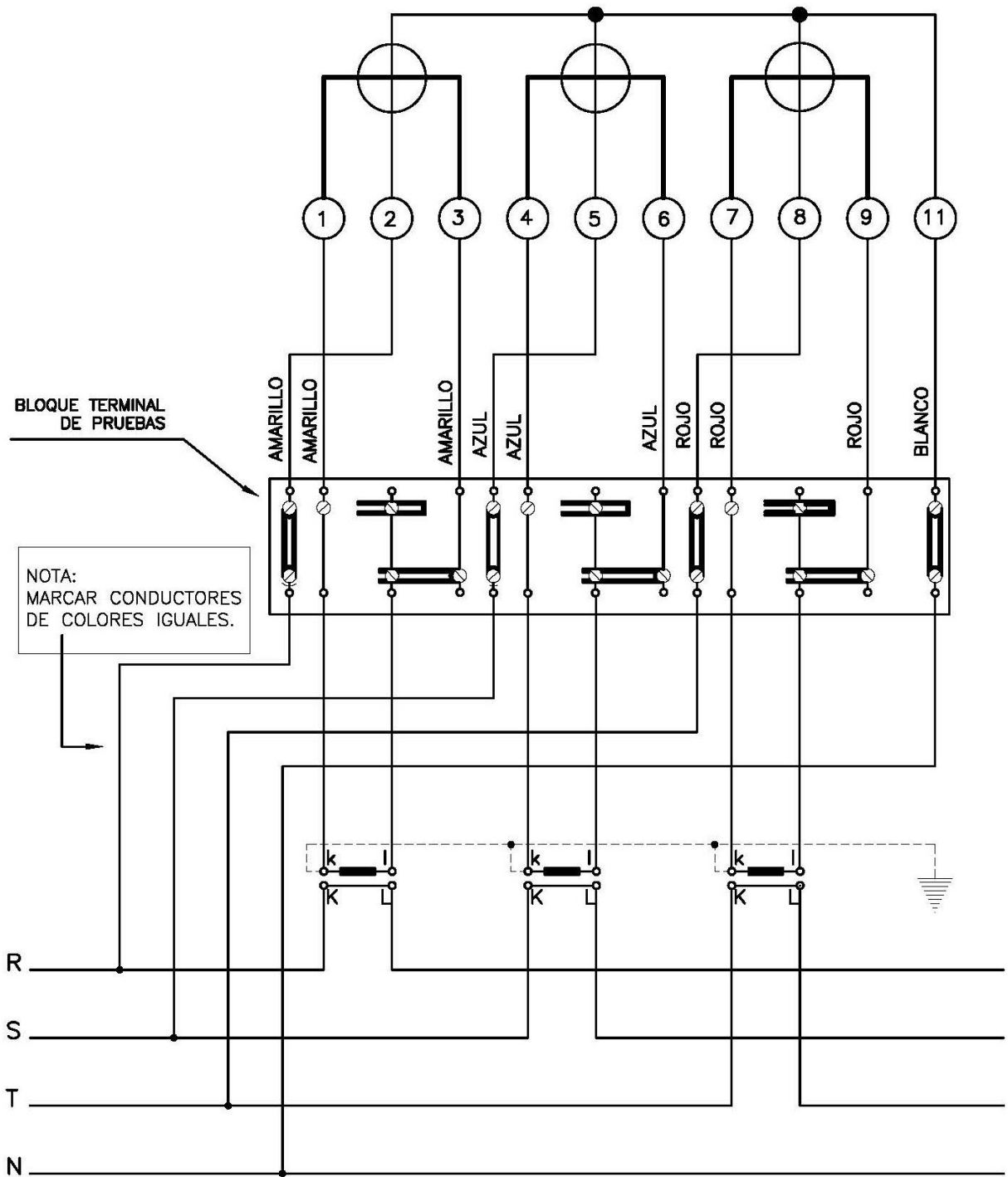




**Figura 7.** Transformadores de corriente para baja tensión, en caja de policarbonato

Sus características son:

- Tensión:  $3 \times 120 \text{ V} / 208 \text{ V}$  o  $3 \times 254 \text{ V} / 440 \text{ V}$
- Corriente nominal: 1 A
- Corriente máxima: 5 A / 10 A
- Frecuencia: 60 Hz
- Registro: Display
- Tipo: Bornera
- Cargabilidad mínima: 200%
- Clase de precisión: 1 hasta capacidad instalada de 100 KVA y 0.5 S para una capacidad instalada desde 100 kVA hasta de 150 KVA; 2 o mejor en reactiva.

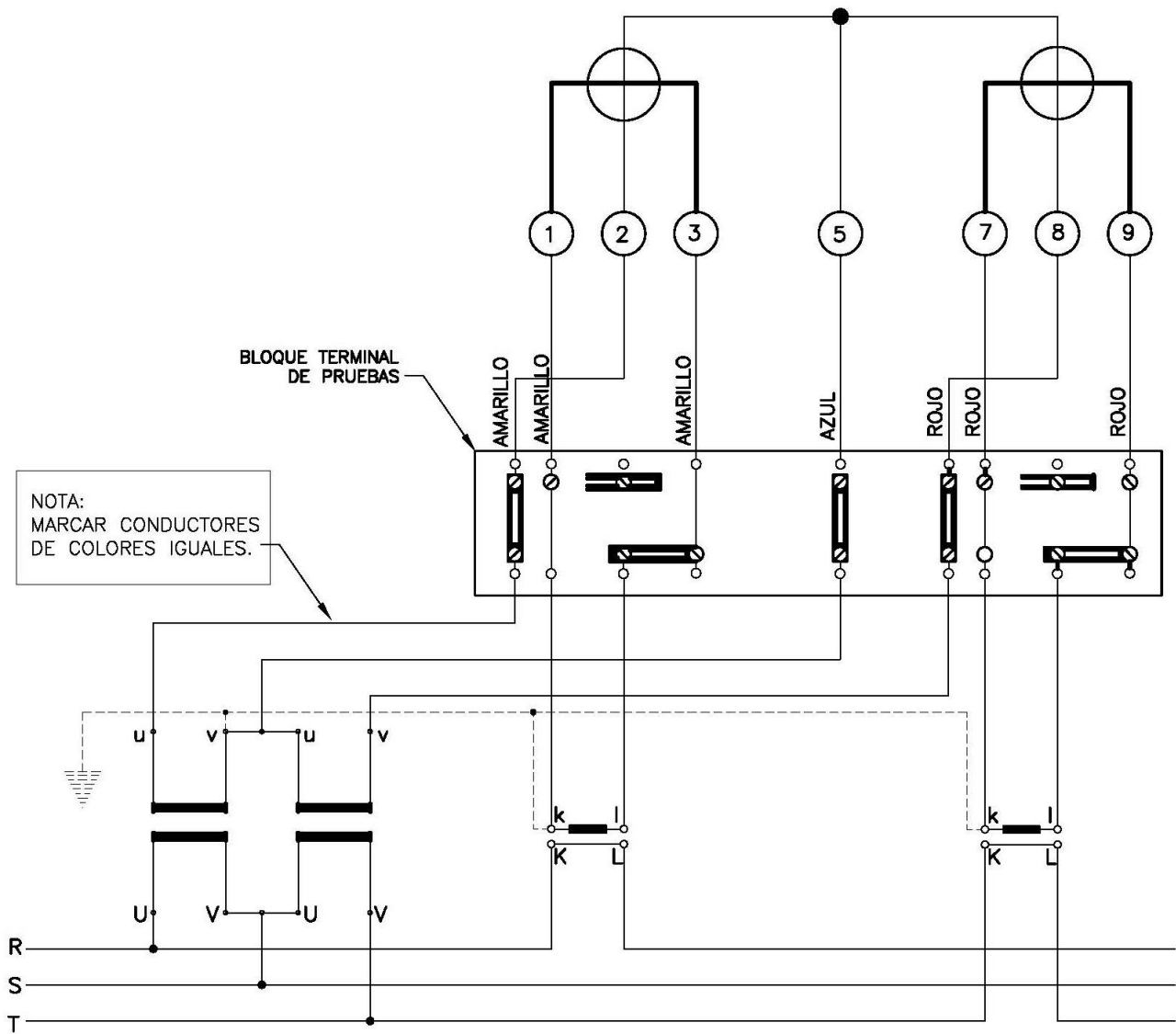


**Figura 8.** Medidor trifásico tetrafilar. Medición semidirecta

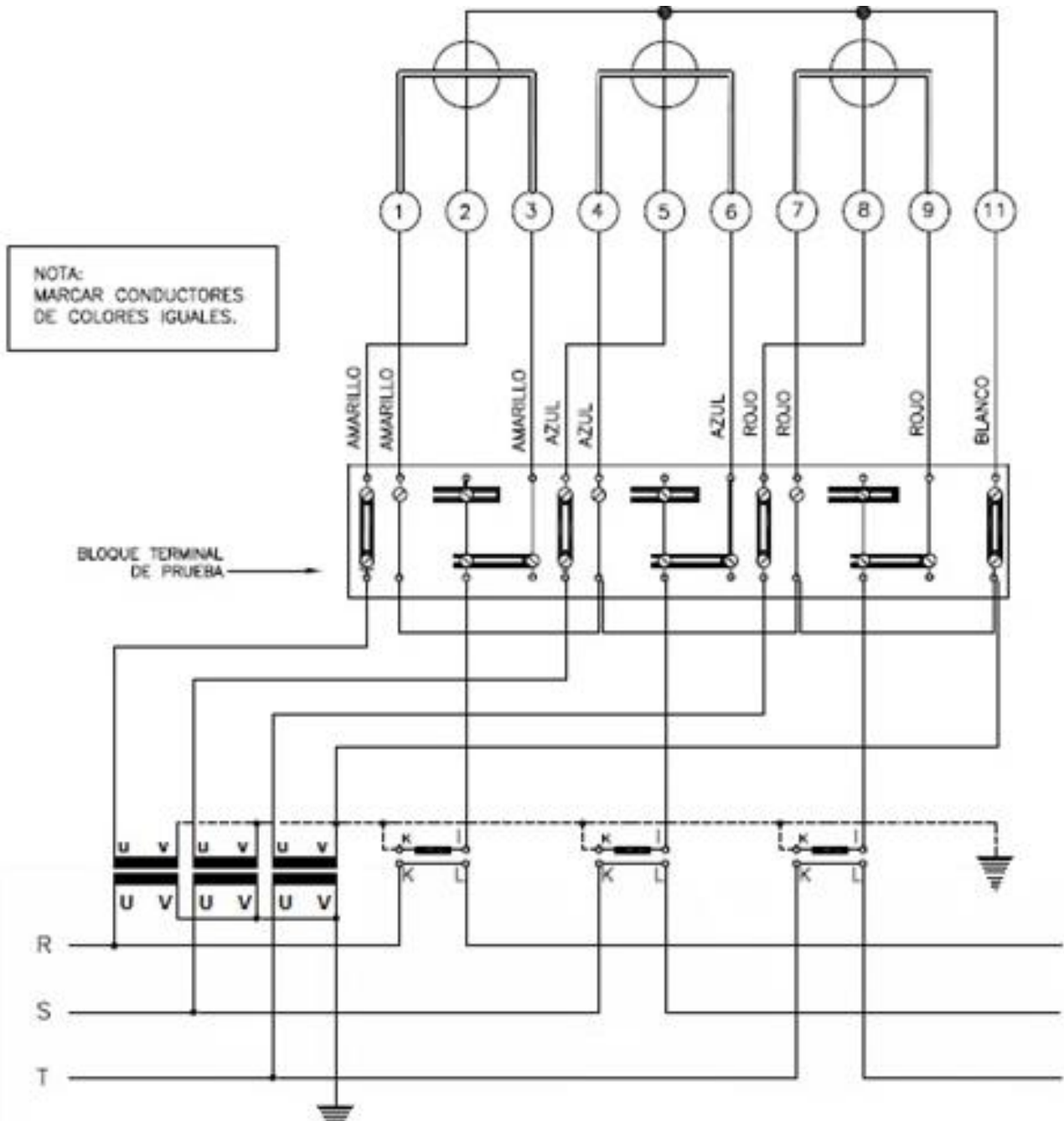
e. Medidor trifásico tetrafilar medición indirecta. Se utiliza para registrar el consumo de energías activa y reactiva, en instalaciones con capacidades de transformación a partir de 150 kVA, y se conecta en los niveles de media tensión: 13.2 kV y 33 kV, empleando dos o tres transformadores de corriente y dos o tres de potencial conectados en delta abierta, como se ilustra en la Figura 9A y 9B. Para nivel de alta tensión (mayor o igual a 57.5 kV), se deben emplear tres transformadores de corriente y tres transformadores de potencial conectados en estrella-estrella. Si a juicio de la Empresa, la medición para la carga a conectar requiere uso de los tres juegos de transformadores de medida, estos serán exigidos, sin importar si están en un nivel de tensión diferente a 57.5 kV, tal como se muestra en la Figuras 9A y 9B.

Sus características son:

- Tensión: Multirango
- Corriente nominal: 1 A
- Corriente máxima: 5 A/10 A
- Registro: Display
- Número de hilos: 3 o 4 (dependiendo del número de juegos de transformadores de medida, 2 o 3, respectivamente)
- Frecuencia: 60 Hz
- Tipo: Bornera
- Clase de precisión: 0.5 S hasta capacidad instalada de 30 MVA y 0.2 S por encima de esta capacidad en energía activa; 2 o mejor en energía reactiva.



**Figura 9A.** Medidor trifásico trifilar. Medición indirecta, 2 elementos



**Figura 9B.** Medidor trifásico trifilar. Medición indirecta, 3 elementos

La Empresa solo aceptará, para todo tipo de medidores de energía, aquellos que cuenten con la debida Certificación de Conformidad de Productos vigente, expedida por una entidad acreditada por el Organismo Nacional de Acreditación de Colombia (ONAC).

2.1.2 Tipo de tarifa. Esta se determina con base en la actividad económica desarrollada en el predio, siguiendo las pautas establecidas en la Clasificación Industrial Internacional Uniforme de todas las actividades económicas (CIIU). Ver anexo.

## 2.2 Transformadores de medida

Un transformador de medida es el previsto para alimentar instrumentos de medición, medidores, relés y otros equipos similares. Los devanados usados para medición deben ser de uso exclusivo para este fin. En ningún caso, se aceptarán en el devanado secundario de un transformador para medición de energía cargas diferentes a las del medidor de energía activa, reactiva o las inherentes a las pérdidas en los conductores.

Los transformadores de medición deberán tener en la tapa de su bornera secundaria dispositivos para colocar sellos, y caja que permita acoplar la tubería que aloje los conductores secundarios.

Los conductores de puesta a tierra de los secundarios de los transformadores de medición, deben conectarse al SPT de la subestación.

Los transformadores de medición, antes de ser instalados, deben ser presentados a la Empresa con un protocolo de pruebas de un laboratorio nacional acreditado por el Organismo Nacional de Acreditación de Colombia ONAC, con base en los requisitos contenidos en la norma NTC-ISO-IEC 17025 – Resolución CREG 038 de 2014, las normas internacionales equivalentes o aquella que la modifique, adicione y/o sustituya.

2.2.1 Transformador de corriente. Es un transformador para instrumentos en el cual la corriente secundaria, en condiciones normales de uso, es sustancialmente proporcional a la corriente primaria y con una diferencia de fase entre las corrientes aproximadamente igual a cero para una dirección apropiada de las conexiones. Los transformadores de corriente deberán estar fabricados bajo una de las siguientes Normas técnicas: NTC-2205 (IEC 60044-1): “Transformadores de corriente” o ANSI/IEEE C57.13: “*IEEE Standard for instrument transformers*”.

2.2.1.1. Transformador de corriente para medición semidirecta. Las mediciones en baja tensión que requieren transformadores de corriente, corresponden a cargas iguales o superiores a 30 kVA y menores a 150 kVA. A partir de 150 kVA se exigirá medición en niveles de media tensión: 13.2 kV y 33 kV. La Empresa podrá exigir cambio de los transformadores de corriente, a cargo del usuario, cuando se demuestre que los que existen están sobredimensionados o dimensionados por defecto para la carga a la que le están registrando el consumo. Para la selección de transformadores de medida se debe emplear la Norma NTC- 5019: “Selección de transformadores de medida”.

Los transformadores de corriente deberán instalarse aguas arriba del equipo de maniobra o protección, general o parcial, según la medición a realizar.

**Instalación en subestación:** la fijación de los transformadores de corriente deberá hacerse por el mecanismo de sujeción del primario, con tornillo tipo espárrago al barraje o por sujeción directa al panel (gabinete).

**Instalación en gabinete:** se exigirá que los transformadores de corriente y los medidores, se instalen en un compartimiento especialmente diseñado para alojarlos; de tal manera que sea fácil su revisión, y que se restrinja el acceso a los mismos por sellado de este compartimento.

2.2.1.2. Transformador de corriente para medición indirecta. Deberá cumplir lo expuesto en el numeral 2.2.1.1. La medición en los niveles de media y alta tensión, se utilizará para registrar el consumo de cargas desde 150 kVA en servicios industriales, comerciales, oficiales, residenciales y provisionales; sin incluir los centros comerciales o unidades residenciales, que tengan medidores individuales en baja tensión y mediciones independientes para las áreas comunes. Especificaciones:

- Tensión primaria: 34.5 kV, 33 kV, 13.2 kV
- Corriente secundaria: 5 A
- Tipo: Seco
- Clase de precisión: 0.5 S hasta capacidad instalada de 30 MVA, y 0.2 S para capacidad instalada superior.
- Cargabilidad: 100 VA

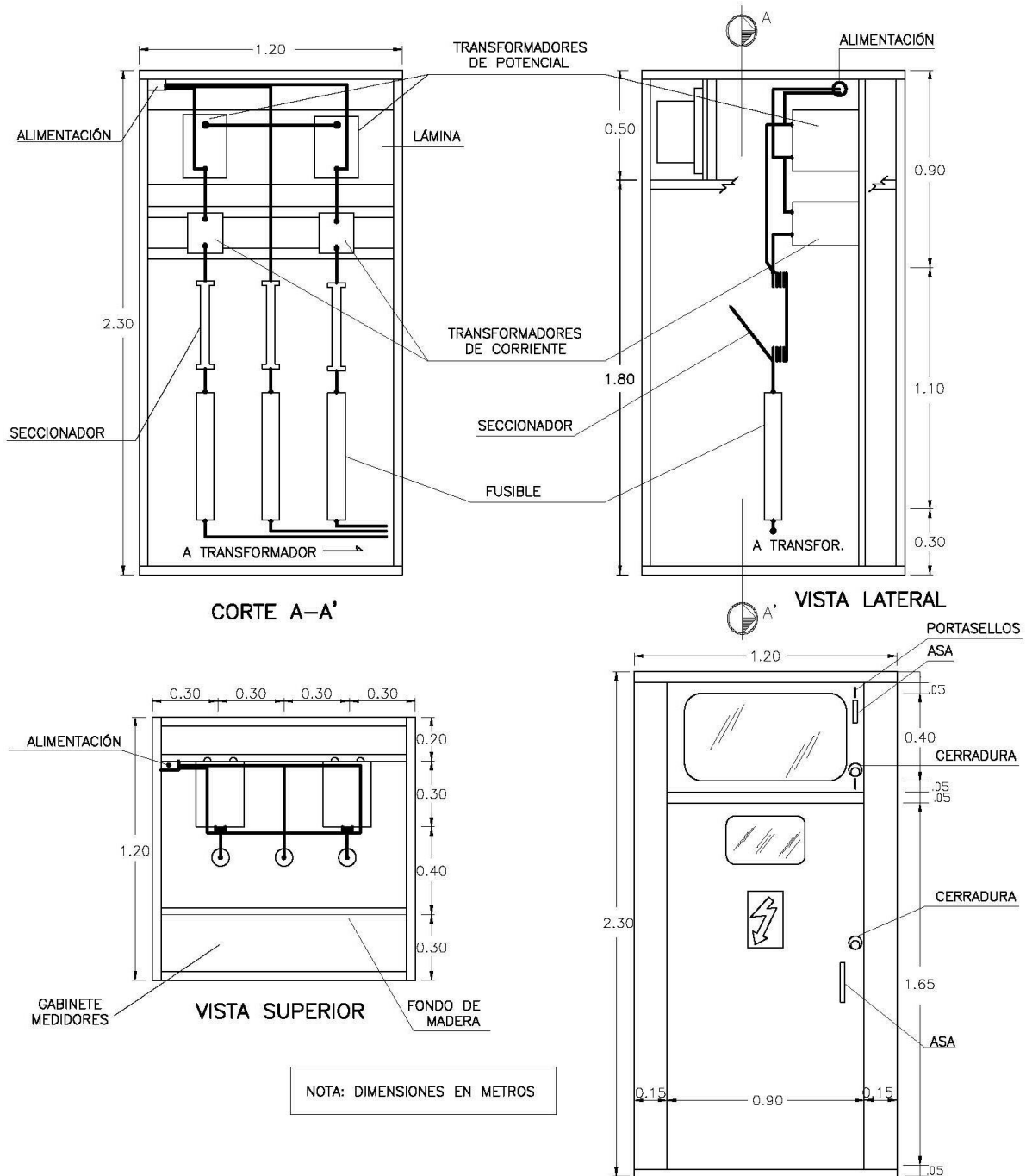


Toda la tubería que aloje los conductores conectados en el lado del nivel de baja tensión, de los transformadores de corriente y potencial, deberá ser EMT (Tubería Metálica Eléctrica por la sigla en inglés), o coraza metálica, o tubería metálica galvanizada de diámetro mínimo 25 mm (1"); yendo desde la caja de los bornes de los transformadores referidos, hasta la caja donde se instala el medidor. **En ningún caso se aceptará tubería PVC.**

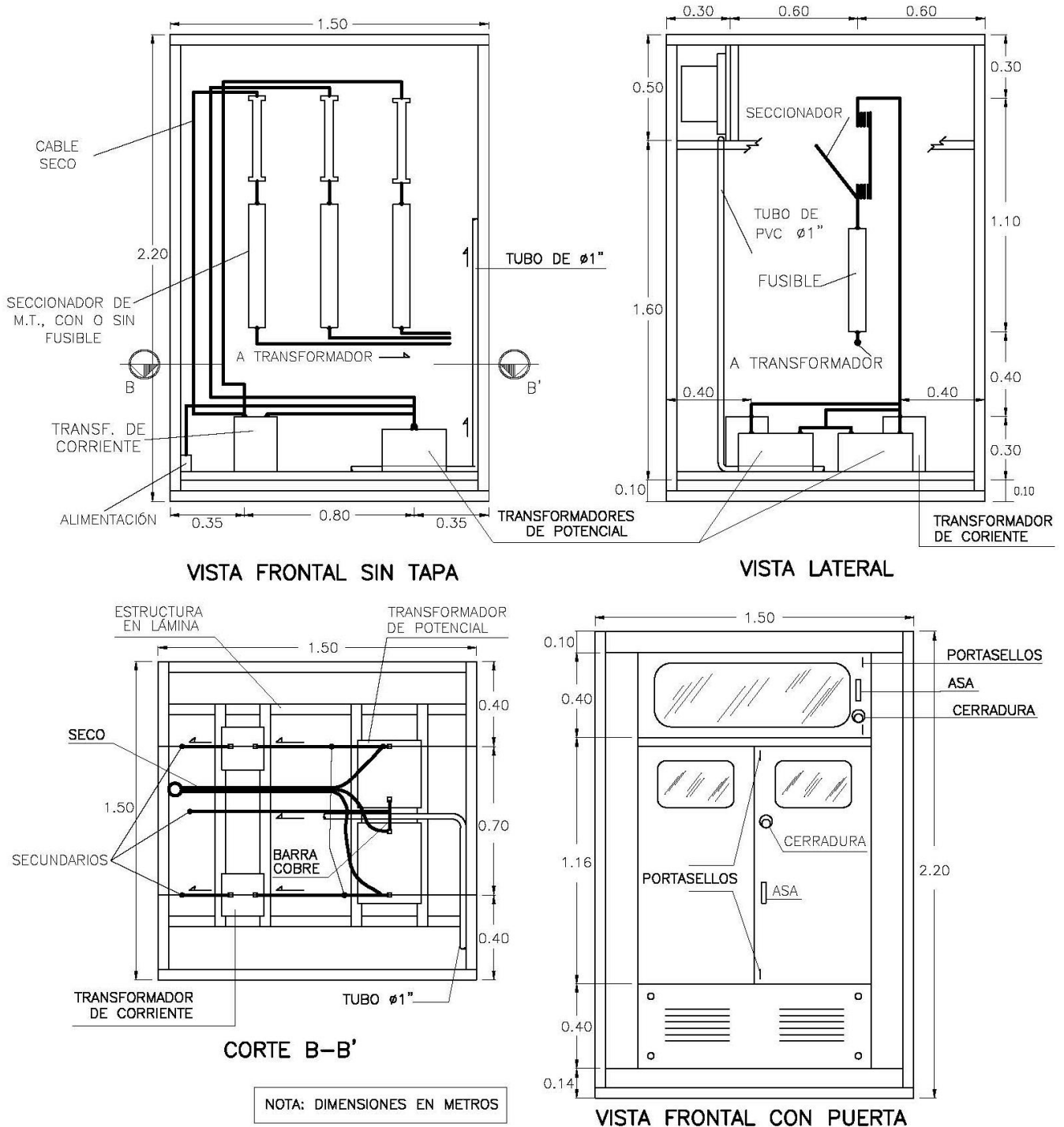
El cableado no deberá tener ningún tipo de empalmes en su trayectoria comprendida desde los transformadores de medición hasta el medidor, no deberá ser interrumpido en cámaras de paso, y se efectuará en cable de cobre de control 7×12 AWG con un aislamiento mínimo de PVC 75 °C, estos conductores deberán ser alojados en ducto EMT, utilizando la convención de colores que se da en el numeral 2.3 de esta Norma. Cuando no sea posible que el cable de control tenga los colores requeridos, los conductores deben quedar marcados con cintas del respectivo, no solo en ambas puntas, sino que deberá hacerse de manera intermitente en toda su trayectoria, esto para garantizar que es caso de pérdida de una marca inicial, su identificación sea más fácil y segura; además, se debe colocar la indicación del tipo de señal que conducen: corriente o tensión. Según la localización de estos equipos, la medición indirecta se clasifica en:

**Mediciones interiores.** Los transformadores de potencial y de corriente para niveles de media tensión: 13.2 kV y 33 kV, se deben instalar en la celda del seccionador de la subestación eléctrica. Se colocarán en un sitio accesible que permita la revisión fácil de la placa de características y del cableado. Las Figuras 10A y 10B, ilustran diferentes localizaciones de los transformadores de medida, así como el compartimiento para el medidor en el frente de la subestación,

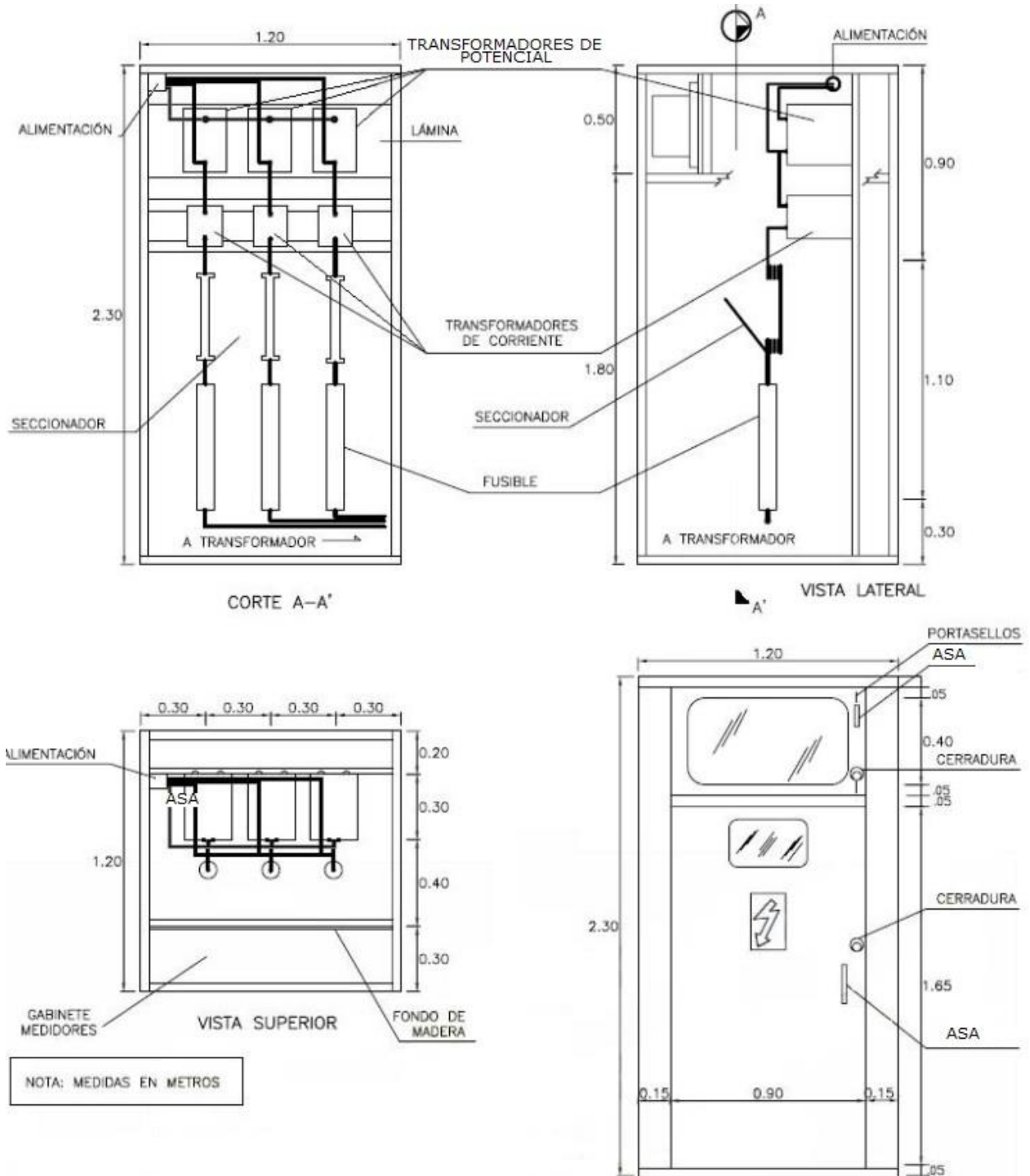
cuando la medición emplea dos transformadores de potencial, y dos de corriente. Las Figura 11A y 11B, a su vez, corresponden al montaje para cuando se emplean tres transformadores de potencial, y tres de corriente.



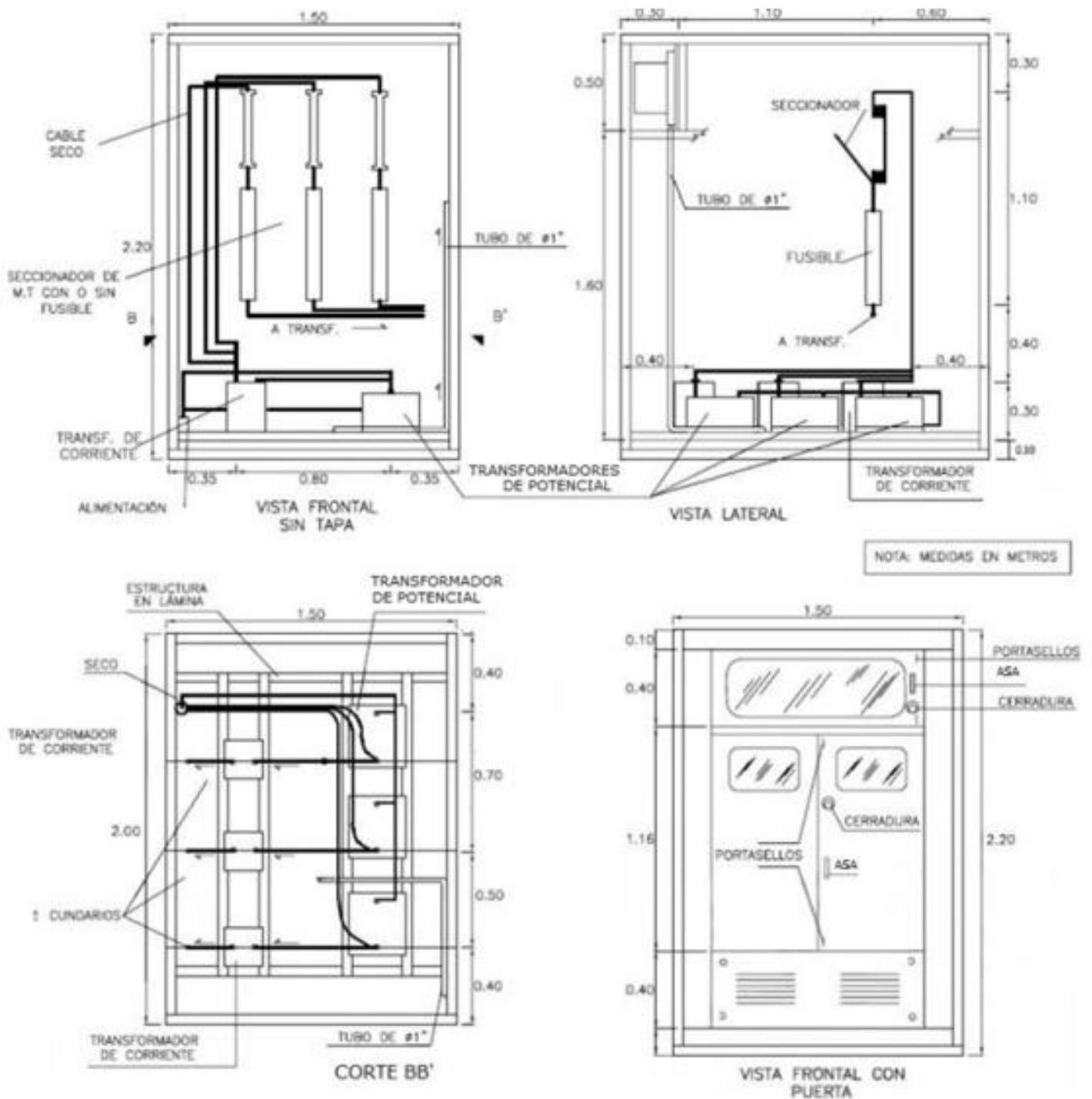
**Figura 10A.** Disposición de los transformadores de medida. Medición indirecta, 2 elementos



**Figura 10B** Disposición de los transformadores de medida. Medición indirecta, 2 elementos



**Figura 11A** Disposición de los transformadores de medida. Medición indirecta, 3 elementos



**Figura 11B** Disposición de los transformadores de medida. Medición indirecta, 3 elementos

**Mediciones exteriores.** Los transformadores de corriente y potencial deben instalarse en una estructura en H donde se ubique el seccionador, como lo detallan las Figuras 12A y 12B (33 kV), y las Figuras 13A y 13B (13.2 kV); la caja donde se ubican el medidor, el bloque terminal de pruebas, y el tomacorriente para uso exclusivo de la Empresa, será la indicada en la Figura 14, y se colocará en la parte inferior de la estructura donde estarán los transformadores de medición. La caja se incrustará en un murete de ladrillo macizo o concreto simple 1:2:3, a una altura desde el piso no inferior a 0.80 m referida a la base de la caja, y no superior a 1.80 m tomados a la parte superior del visor como se aprecia en la figura mencionada. El sitio donde se instale la caja deberá ser de fácil acceso (al menos habrá un camino peatonal), permanecerá limpio, y estará protegido con una malla de seguridad colocada de tal forma que se respete una distancia libre de 1.50 m a lo largo de todo su perímetro. El piso del área encerrada por la malla será en concreto o en gravilla que permita el drenaje de la zona.

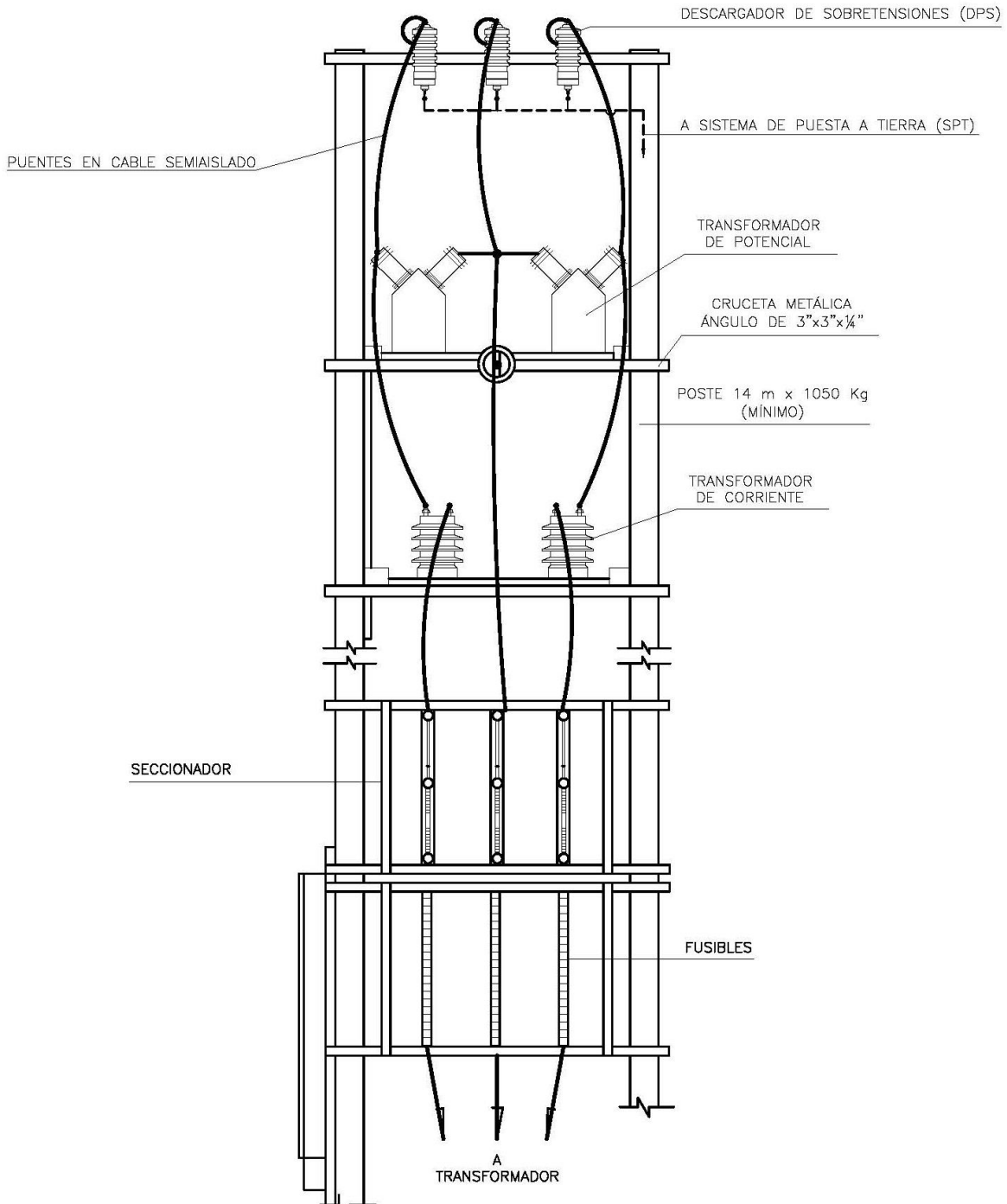
2.2.2 Transformador de potencial. Es un transformador para instrumentos cuya tensión secundaria, bajo condiciones de uso normal, es sustancialmente proporcional a la tensión primaria y difiere de ella en fase aproximadamente cero grados, para un sentido apropiado de las conexiones. Solo se usan para mediciones indirectas y deben tener las siguientes características:

- Tensión primaria:  $34.5/\sqrt{3}$  kV,  $33/\sqrt{3}$  kV y  $13.2/\sqrt{3}$  kV: cuando se usan 3 T.P.; 34.5 kV, 33 kV y 13.2 kV: cuando son 2 T.P.
- Tensión secundaria: 120 V

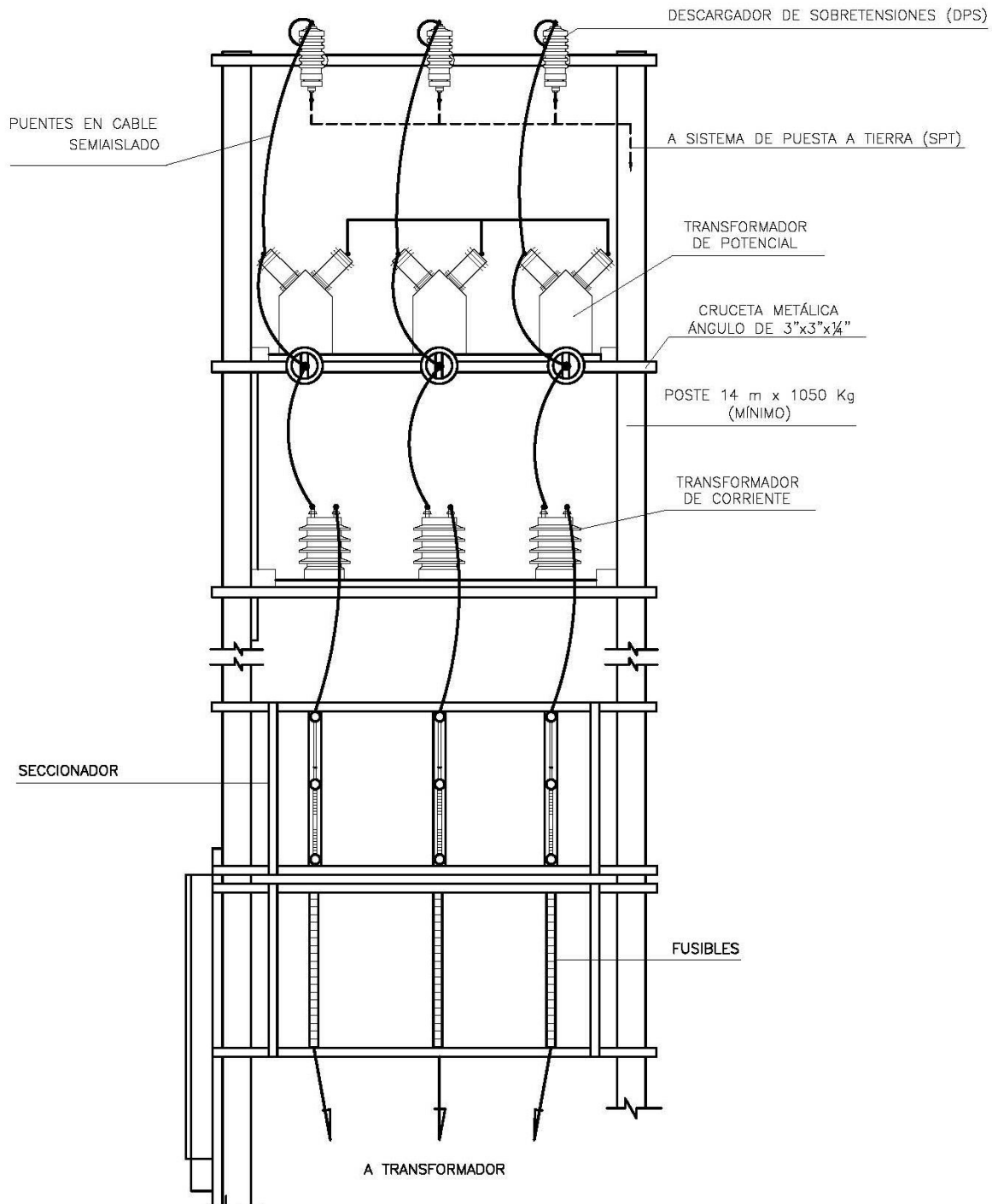
- Clase de precisión: 0.5 para capacidad instalada menor a 30 MVA, y 0.2 para capacidad instalada mayor o igual a 30 MVA.
- Cargabilidad: 100 VA
- Frecuencia: 60 Hz
- Tipo: Seco

Los transformadores de potencial deberán fabricarse bajo una de las siguientes Normas técnicas: NTC-2207 (IEC 60186): "Electrotecnia. Transformadores de tensión" o ANSI/IEEE C57.13: "*IEEE Standard for instrument transformers*". Para la selección de transformadores de medida se debe seguir la Norma NTC-5019: "Selección de transformadores de medida".

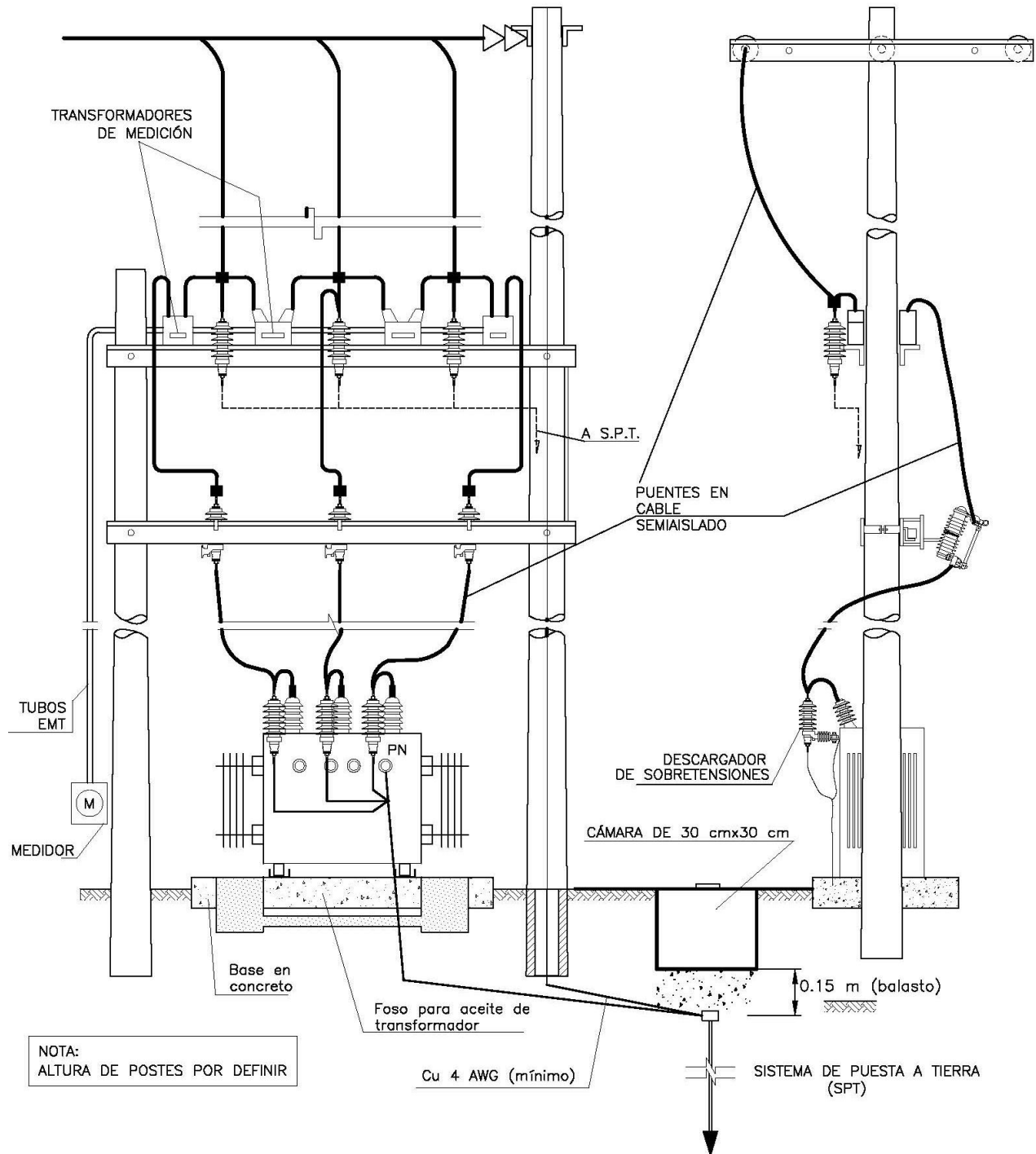




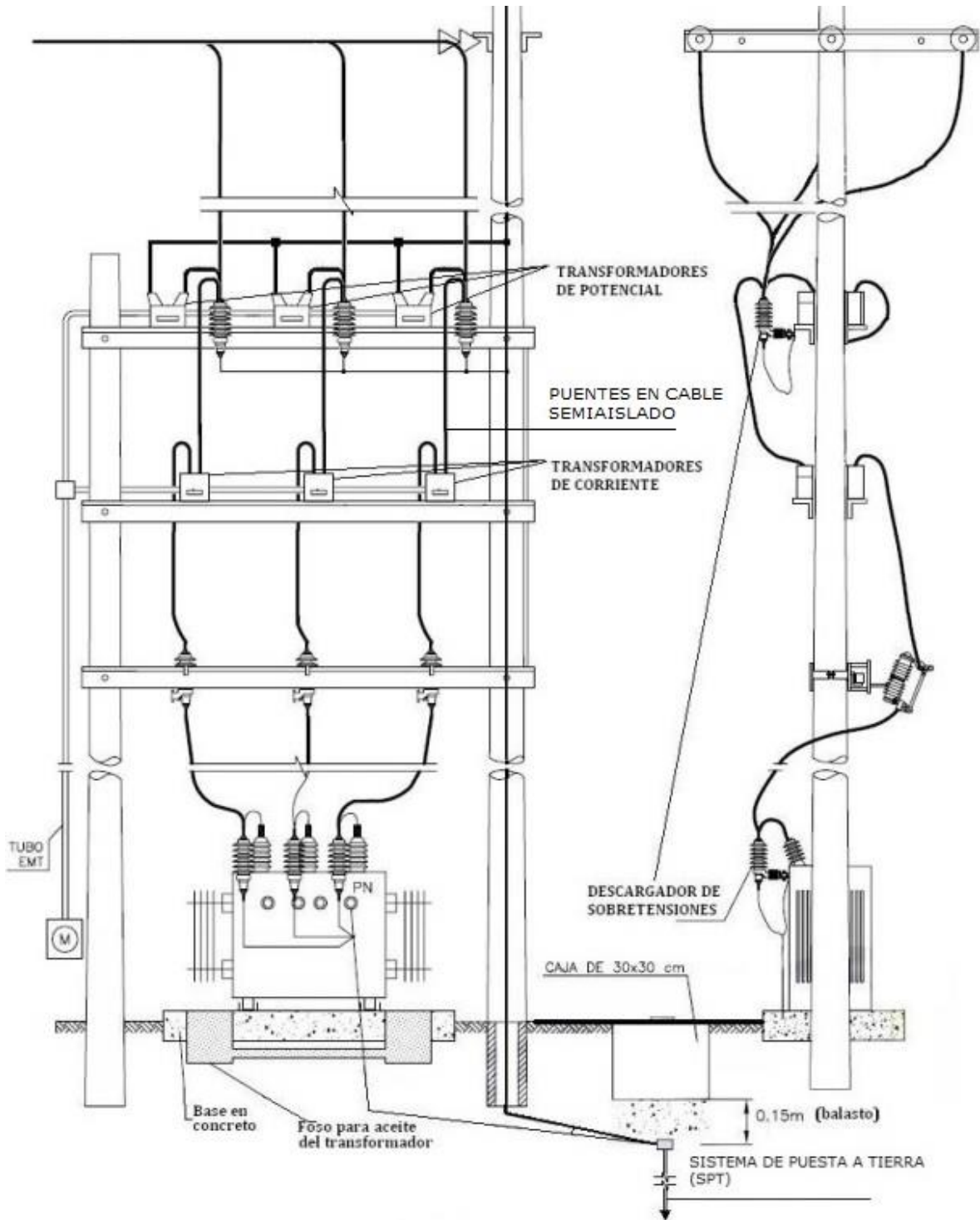
**Figura 12A.** Estructura en hache para media tensión: 33 kV, dos elementos



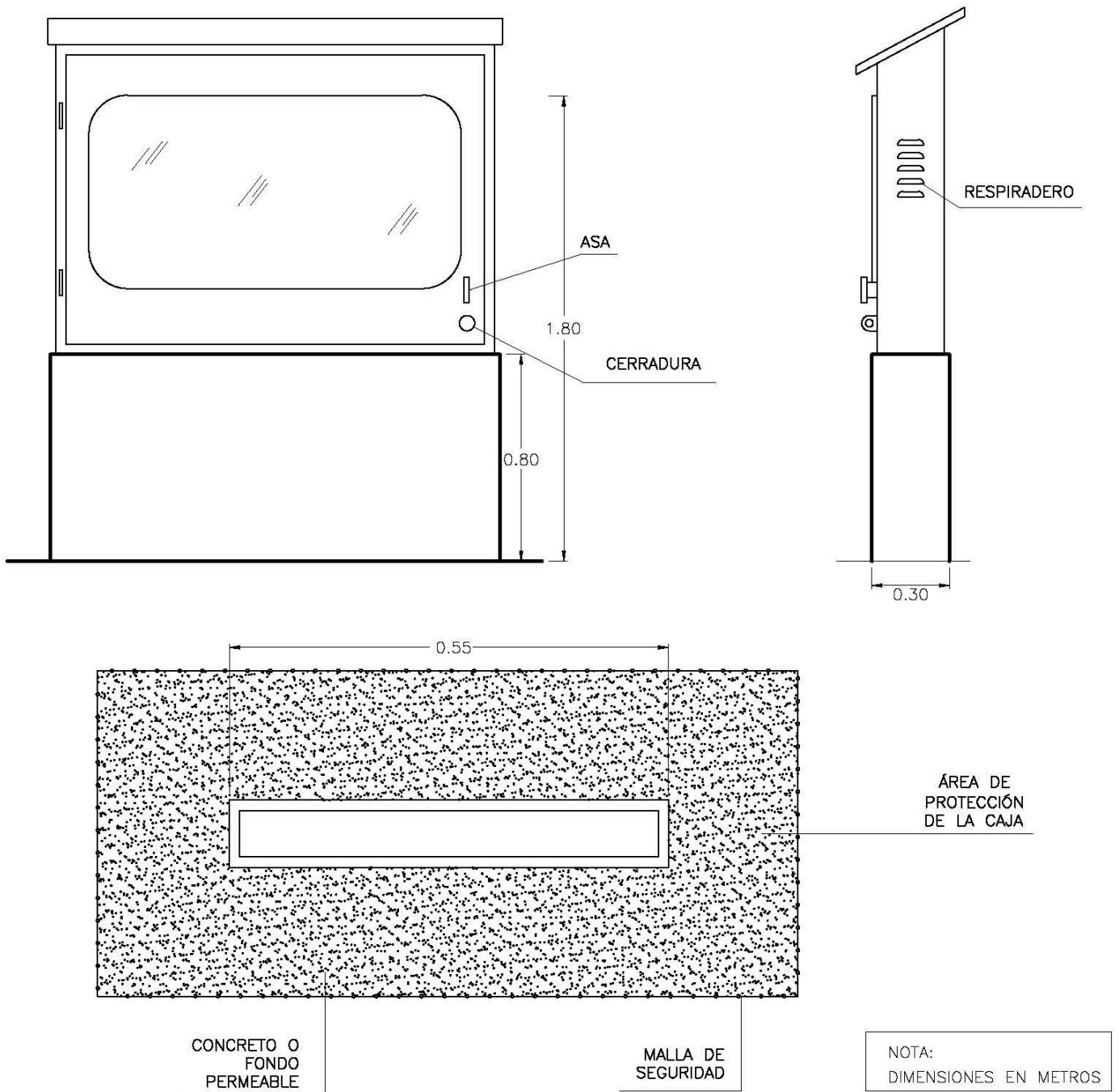
**Figura 12B.** Estructura en hache para media tensión: 33 kV, tres elementos



**Figura 13A.** Estructura en hache para media tensión: 13.2 kV, medición indirecta, dos elementos



**Figura 13B.** Estructura en hache para media tensión: 13.2 kV, medición indirecta, tres elementos



**Figura 14.** Caja tipo intemperie para equipo de medición indirecta

### 2.3 Bloque terminal de pruebas

Es el dispositivo de maniobra, debidamente certificado, que permite conectar o desconectar las señales de tensión y de corriente provenientes de los transformadores de corriente y potencial que alimentan el medidor, sin necesidad de interrumpir el servicio o manipular las conexiones del equipo de medida. Pueden ser para medición indirecta en dos o tres elementos y para medición semidirecta en tres elementos. **“No se aceptarán por ningún motivo el uso de bloques terminales de pruebas tipo cuchilla”**

Para la instalación de equipos de medida de conexión semidirecta o indirecta se exigirá, por parte de la Empresa, que las señales de tensión y de corriente lleguen a un bloque terminal de pruebas el cual debe presentar las siguientes características:

- Material termoplástico no inflamable.
- Terminales bimetálicos.
- Elementos metálicos, todos, tropicalizados.
- Fácil desconexión de las corrientes y tensiones, así como el corto circuito de los secundarios de los transformadores de corriente.
- Diámetro mínimo de los terminales: 4 mm.
- Tapa plástica, transparente y asegurada con dos tornillos precintos.

El cableado de los anteriores equipos debe cumplir con la siguiente convención de colores y se debe efectuar entre los bornes secundarios de los transformadores

de medida y el bloque terminal de pruebas. Las salidas del bloque terminal a los bornes de los medidores respetarán la convención de colores y se deben dejar puntas suficientemente largas para permitir la debida conexión holgada de los conductores. Los colores asignados son:

- Elemento R o A: Amarillo
- Elemento S o B: Azul
- Elemento T o C: Rojo
- Neutro-Tierra: Verde

Las Figuras 8, 9A y 9B muestran las conexiones de un equipo completo para medición semidirecta e indirecta; los conductores del mismo color deben ser marcados para identificar su punto de conexión.

Habrà una bajante en tubería EMT, alojando únicamente cable de cobre 7×12 AWG con aislamiento mínimo de PVC 75 °C, para las señales de corriente y de tensión. Teniendo en cuenta que es difícil conseguir en el mercado cables con esta especificación de colores, se aceptarán otros colores, siempre y cuando se marque en ambas puntas con cinta de los colores solicitados, indicando si la señal es de corriente o de tensión.

### **3. Especificaciones sobre acometidas, cajas y gabinetes**

#### 3.1 Acometidas

Se entiende por acometida como la derivación realizada desde las redes de distribución, hasta las instalaciones del usuario dónde se albergan los equipos de registro (medidor). En condominios o edificios de propiedad horizontal, la acometida llega hasta el punto de registro de corte general. En aquellos casos especiales en dónde el equipo de corte se encuentre aguas arriba del medidor, la acometida estará conformada por conductores y demás accesorios que permitan realizar la conexión desde la red de uso general y los bornes de salida del equipo de medida, de acuerdo a los reglamentos técnicos y especificaciones de la Empresa de Energía de Pereira.

3.1.1 Generalidades. Todo inmueble se deberá alimentar mediante una sola acometida, la cual se construye desde las redes de distribución y hasta el punto de conexión con el usuario, los elementos que corresponden a esta acometida serán: punto de alimentación, conductores, ductos, caja de medición o caja para equipo de medición, interruptor general y demás elementos que a juicio de la empresa sean necesarios para garantizar la conexión y seguridad de la misma. Una estructura o inmueble, bajo ninguna circunstancia podrá ser alimentada desde otra acometida previamente asignada a otro usuario; los conductores de acometida de un inmueble o edificación no deberá pasar por el interior o exterior de otra edificación.



Para inmuebles de tenencia múltiple donde existan cuatro o más medidores, se deberá construir una acometida general que llegue a un barraje del cual se derivarán las acometidas individuales. **El ducto que aloja los conductores de la acometida no llevará ningún otro conductor.**

**Nota: Solo se permitirá más de una acometida en casos de suplencia industrial o en edificaciones contempladas como especiales y/o para niveles de tensión de (13,2 kV o 33 kV), estos sistemas solo se podrán instalar una vez sean evaluados y aprobados por la Empresa de Energía de Pereira S.A. ESP.**

3.1.2 Acometidas aéreas. Las condiciones de derivación desde la caja portabornera de distribución, la acometida individual del usuario, la regulación de tensión, la longitud, el calibre permitido en la acometida, y la altura reglamentaria etc., se ilustran en el Capítulo 3 de esta norma "Redes aéreas de baja tensión", que hacen parte de las Normas de diseño y construcción de la Empresa. Para la llegada de las acometidas aéreas a la caja del medidor solo se permite tubería metálica tipo intermedia, como se ilustra la Figura 15.

3.1.3 Acometidas subterráneas. Pueden ser de dos tipos: derivadas de una red aérea o derivadas de una red subterránea de baja tensión.

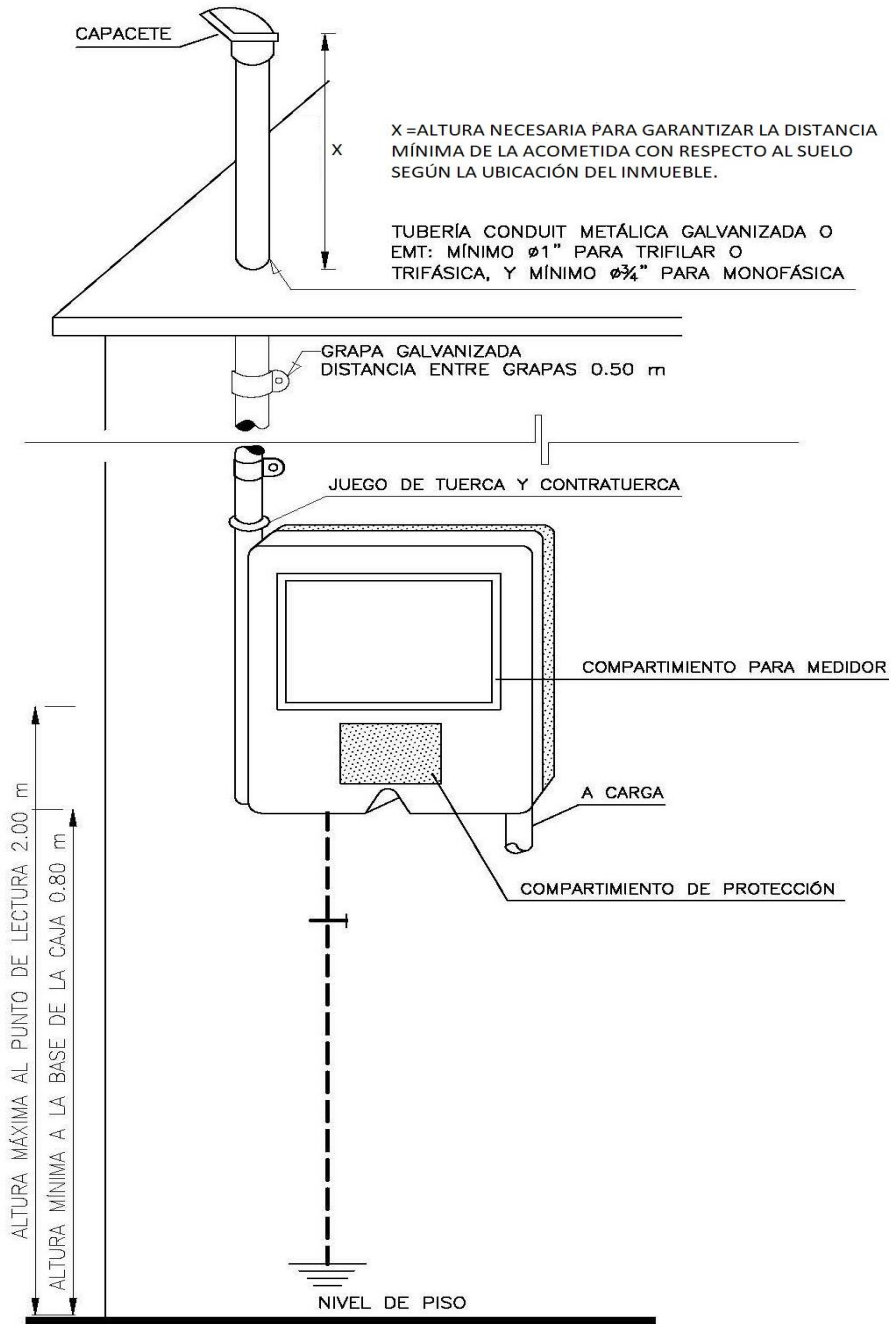
**La longitud máxima para una acometida subterránea será 30 m.**

3.1.3.1 Acometida subterránea derivada de una red aérea de baja tensión. Los conductores de la acometida se conectarán a la red de baja tensión, en el poste más cercano al predio.

Los conductores en la bajante a los ductos que se sepultan, se alojarán en una tubería metálica tipo intermedio, escogido con base en los calibres de los conductores según Norma NTC-2050, y el ducto se sujeta al poste mediante collarines o cinta de acero inoxidable, ciñéndose a las Normas NTC-2663 y NTC-3496.

La construcción del tramo de acometida bajo tierra se regirá en cuanto al conductor mínimo, las cámaras de paso y empalme, distancias entre las cámaras, construcción de las tapas, etc., por la Norma de la Empresa para redes subterráneas.

El tubo de llegada de la acometida subterránea a la caja del medidor debe ser continuo hasta la caja y será metálica de tipo intermedio. El ducto tendrá su correspondiente tuerca y contratuerca en el punto de acceso a la caja del medidor.



**Figura 15.** Instalación de caja de polycarbonato para medidor

3.1.3.2 Acometida subterránea derivada de una red subterránea de baja tensión. La conexión se hará desde la cámara más cercana al predio; si las redes las tienen, se derivará la alimentación desde el barraje de distribución sumergible, respetando las condiciones descritas en el numeral anterior. El Reglamento de la Empresa determina las condiciones de canalización en su capítulo de Redes Subterráneas.

3.1.4 Puesta a tierra. Los sistemas eléctricos se aterrizarán de una manera sólida para la seguridad de las personas, y para facilitar la operación de los dispositivos de protección. Sobre el Sistema de Puesta a Tierra (SPT) según el RETIE, el Sistema de Protección contra Rayos (SIPRA: NTC-4552 actualizada), y la Norma IEEE-80 (última versión), la Empresa presume su correcta aplicación por parte de diseñadores, constructores, interventores e inspectores de las obras.

De acuerdo con la Norma NTC-2050, Sección 250-5, todos los sistema eléctricos de corriente alterna con tensiones entre 50 V y 1000 V se deben conectar a tierra, siempre y cuando la tensión máxima a tierra de los conductores no puestos a tierra no sea mayor a 150 V, o entre otros casos, cuando la tensión nominal del sistema es 480 V y 277 V, 3 fases, 4 hilos y se usa el conductor puesto a tierra (neutro) como uno del circuito.

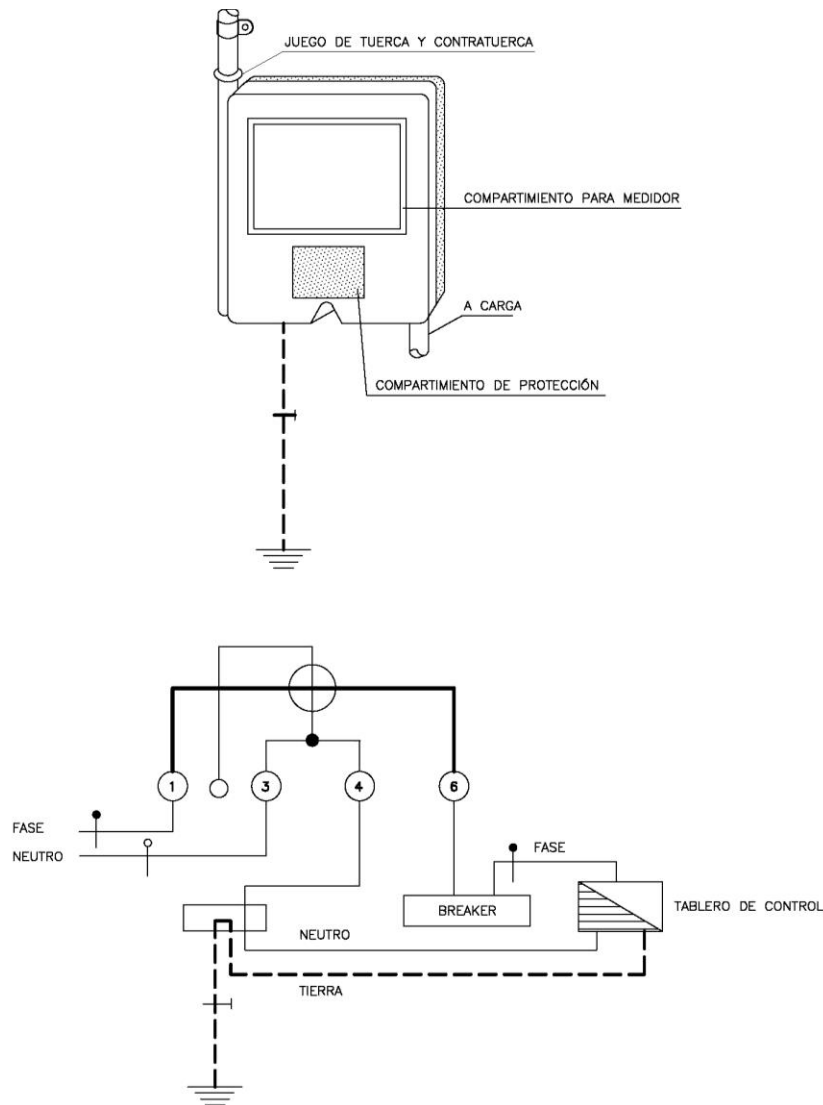
### 3.2 Cajas y gabinetes

3.2.1 Cajas. La caja tipo intemperie para alojar el medidor de medición directa y el dispositivo de protección en la zona de influencia de la Empresa, será construida en policarbonato virgen con visor de vidrio templado de 5 mm, o construida de otro material que cumpla la normativa de plena exigencia del RETIE. Además, las cajas que se usen para alojar la medida deben incluir el barraje de puesta a tierra y el espacio para alojar el dispositivo de protección, que se instala después de la medida. En caso de dejar el medidor y el dispositivo de protección en un mismo compartimento de la caja, se debe garantizar espacio entre el medidor y el breaker (Figura 16), con el fin de que se haga seguro y fácil el manejo en las borneras de conexiones; adicionalmente la tapa de la caja debe tener manera de quedar sellada, para limitar el acceso únicamente a los funcionarios y revisores de la Empresa.

Si la caja está diseñada con compartimento separado para el dispositivo de protección, la tapa para acceder a la medida debe tener la posibilidad de sellarse, con el fin de restringir el acceso a las conexiones, y la acometida debe llegar al espacio donde está alojado el medidor, sin pasar por el compartimento de la protección.

Con cualquiera de las dos opciones de cajas se debe garantizar que el usuario pueda acceder a la protección sin necesidad de romper los sellos de seguridad del espacio que involucra la medida, es decir, con una tapa independiente o una ventana que solo deje maniobrar la protección del predio.

Para aprobación del uso de un tipo de caja determinado se debe contar con el respectivo certificado de conformidad del producto, expedido por una entidad acreditada por el Organismo Nacional de Acreditación de Colombia (ONAC). Las cajas deberán ser resistentes al impacto, autoextinguibles, resistentes a la deformación por temperatura, no higroscópicas, y no se deben cristalizar.



**Figura 16.** Esquema de instalación de caja para medidor

**En zonas rurales el medidor deberá ubicarse en el poste donde el usuario se conecta a la red de baja tensión; acatando siempre la exigencia de la Empresa de poder instalar, revisar y leer el medidor sin que sea necesario el ingreso al predio.**

Las especificaciones básicas de las cajas metálicas para más de un medidor, se dan a continuación:

- La lámina de acero debe ser elaborada con el proceso de estirado en frío (*cold rolled*), y el calibre mínimo debe ser No.18 USG (1.27 mm).
- La lámina de acero debe someterse a un tratamiento de desoxidación, limpieza, desengrase y fosfatado antes de proceder a la pintura, la que puede ser de secamiento al aire o bien horneable. La pintura de secamiento al aire debe llevar una capa anticorrosiva y una capa de pintura de acabado, las anteriores deben ser a base de resinas epóxicas.
- La pintura horneable debe llevar una capa de base y una de esmalte liso tipo horneable. Toda caja debe tener dos compartimientos separados para los medidores y los dispositivos de protección, los cuales siempre serán interruptores termomagnéticos (*breakers*). La separación debe fabricarse en el mismo material de la caja, y permitirá el acceso de los conductores que van del medidor al dispositivo de protección.
- En sus paredes deberá haber pretroquelados para el paso de los conductores. Las cajas se fabricarán de tal forma que no permitan la filtración de agua a su interior.

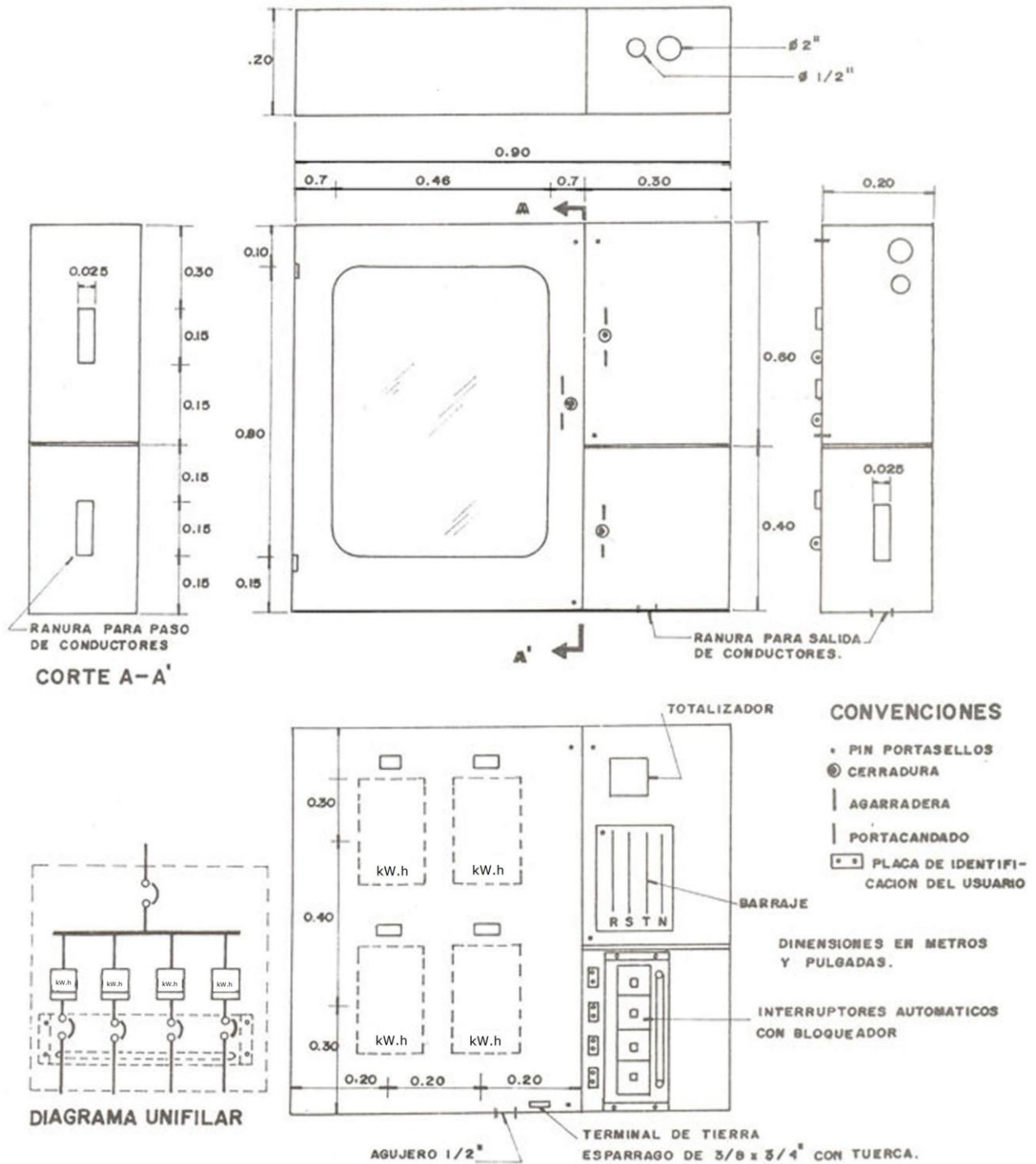
**A partir de 4 o más medidores, se exige un breaker totalizador (principal) y barraje, además de los breakers individuales (parciales).** Para cuatro o más servicios de medición directa, se deben utilizar las cajas de las Figuras 17 y 18

Si el servicio requiere de medición semidirecta, esto es, con transformadores de corriente, la caja debe tener tres compartimientos independientes: uno para los transformadores de corriente, otro para el medidor y un tercero para el breaker, separados por una lámina del mismo calibre de la caja; permitiendo el acceso de los conductores que van de los transformadores de corriente al medidor. Las Figuras 19, 20 y 21, traen las cajas para la medición semidirecta.

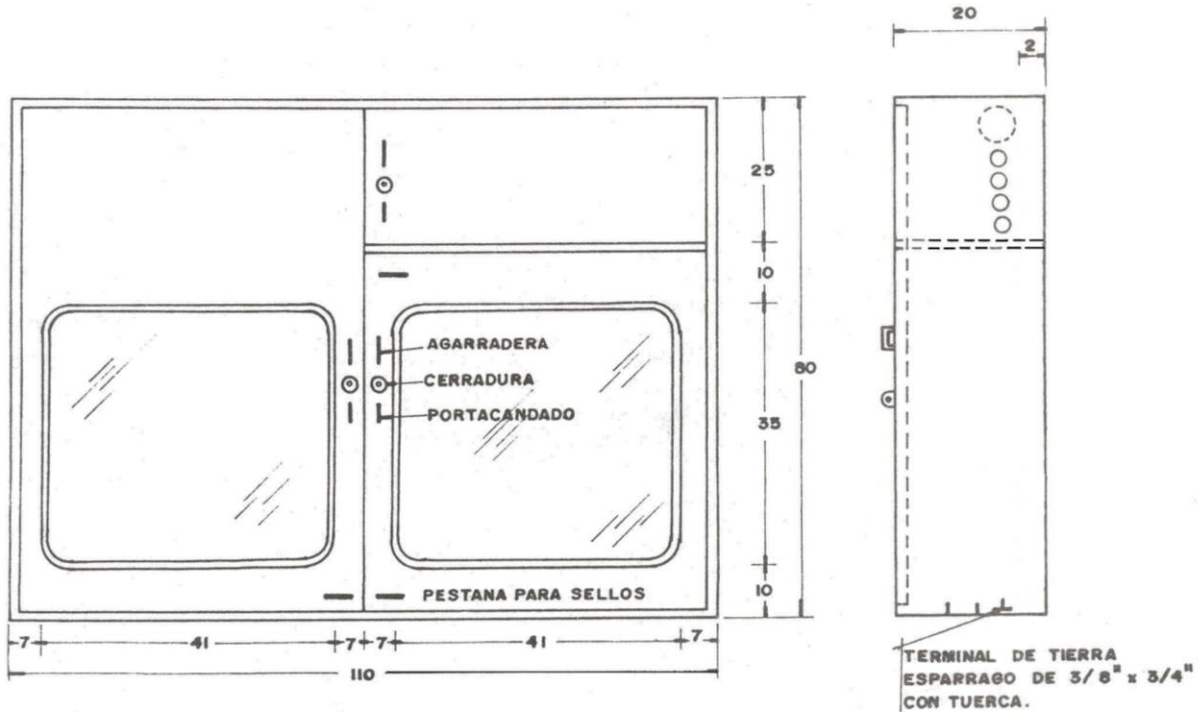
Si la caja es para la instalación de medidores para medición indirecta, se debe utilizar la misma que para medición semidirecta sin el compartimiento para los transformadores de corriente. Ver la Figura 16.

Cuando una caja tenga más de un servicio, cada uno de ellos se debe identificar **con una placa de 5 cm x 2 cm donde figure la nomenclatura de cada servicio.** Las placas deben ser metálicas grabadas o acrílicas con la identificación en bajo relieve, pintadas en colores que contrasten y con dos perforaciones en sus extremos para poderlas fijar mediante tornillos y/o remaches a la caja. Debe haber dos juegos de placas fijadas, una en la puerta del compartimiento para los medidores en la parte superior o inferior del vidrio que sirve de visor para la lectura y la otra para identificar los elementos de protección y desconexión de cada inmueble. Ver la Figura 22.

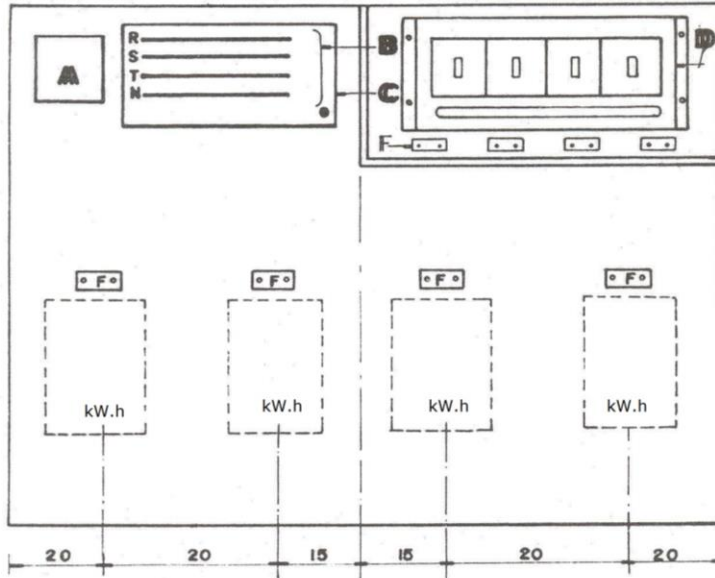




**Figura 17.** Caja para 4 medidores, barraje vertical



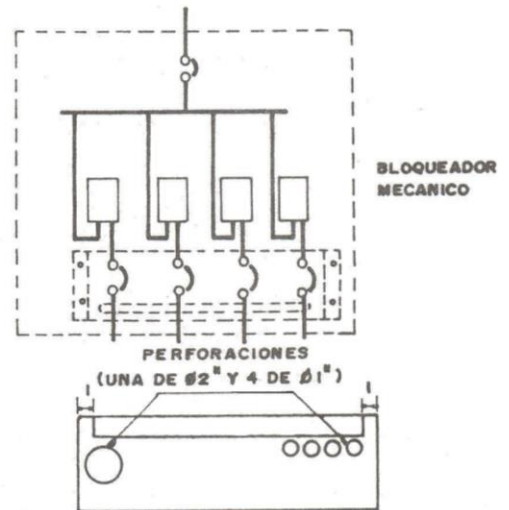
**A**-TOTALIZADOR    **C**-ACRILICO PARA BARRAJE  
**B**-BARRAJE        **D**-INTERRUPTORES AUTOMATICOS CON BLOQUEADOR



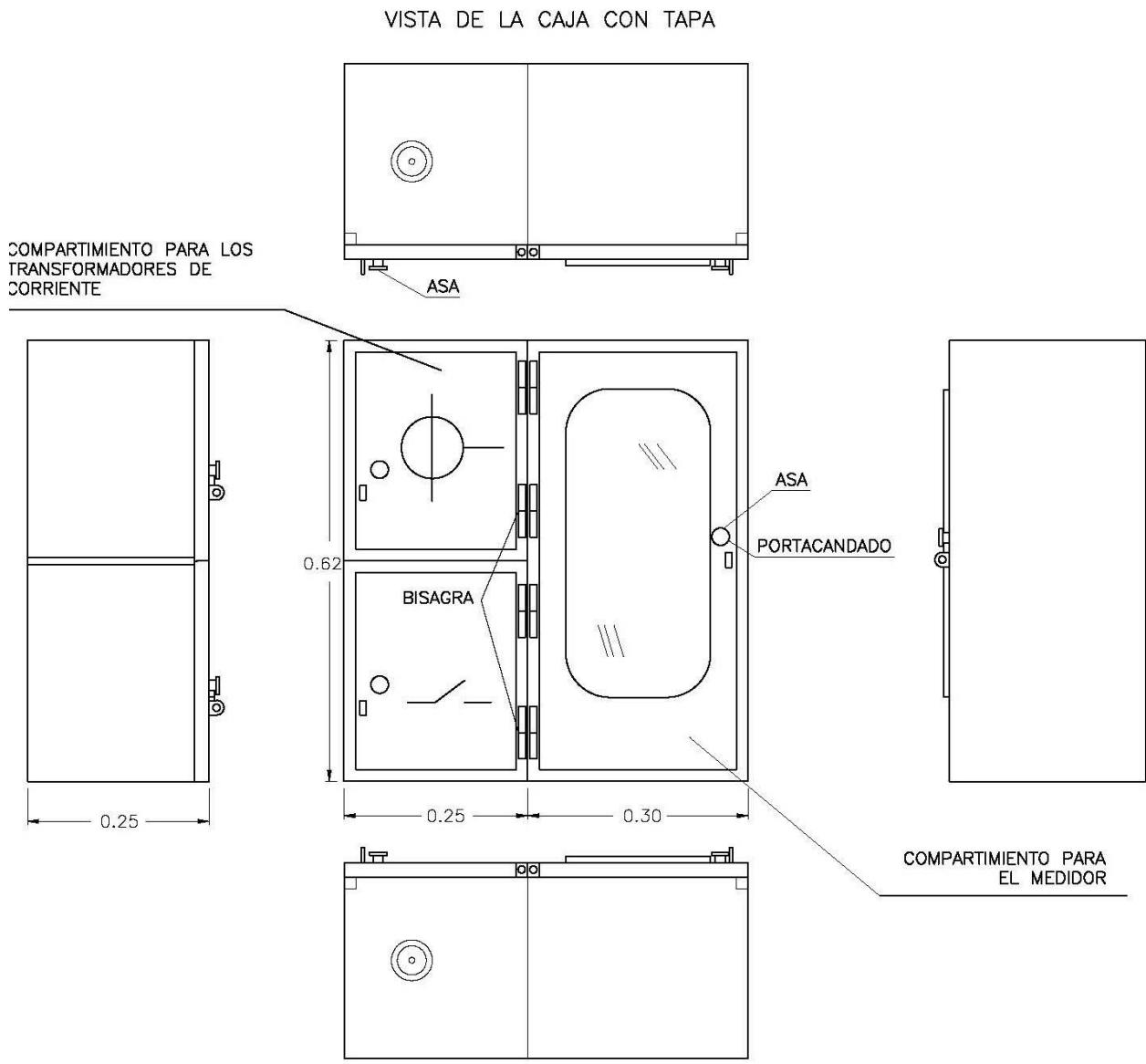
**F**-PLACAS DE IDENTIFICACION

NOTA: DIMENSIONES EN cm

**DIAGRAMA UNIFILAR**



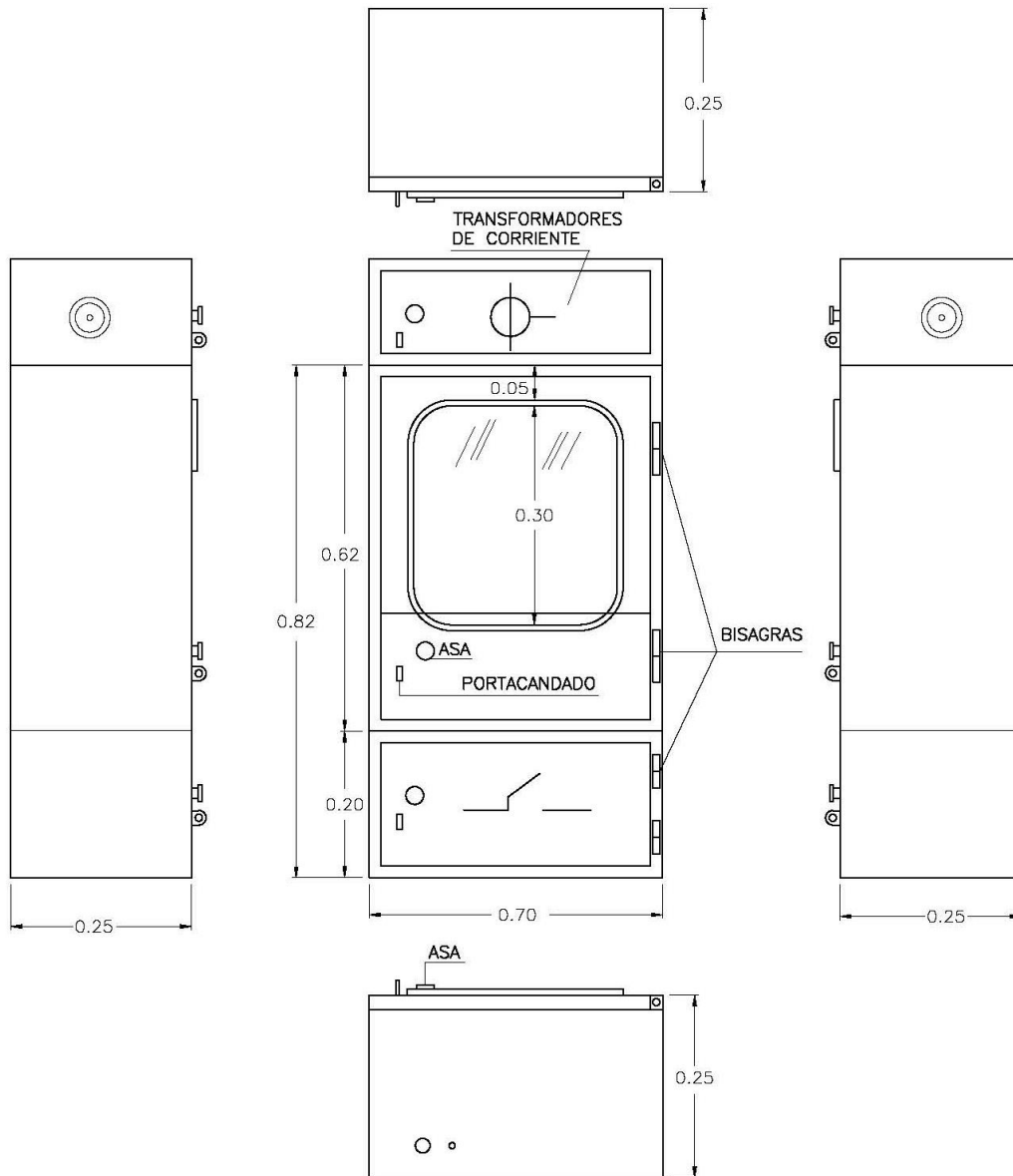
**Figura 18. Caja para 4 medidores, barraje horizontal**



NOTAS:

- \* EL LADO DE LA APERTURA DE LAS PUERTAS DE LA CAJA QUEDA A CRITERIO DEL CLIENTE.
- \* DIMENSIONES EN METROS

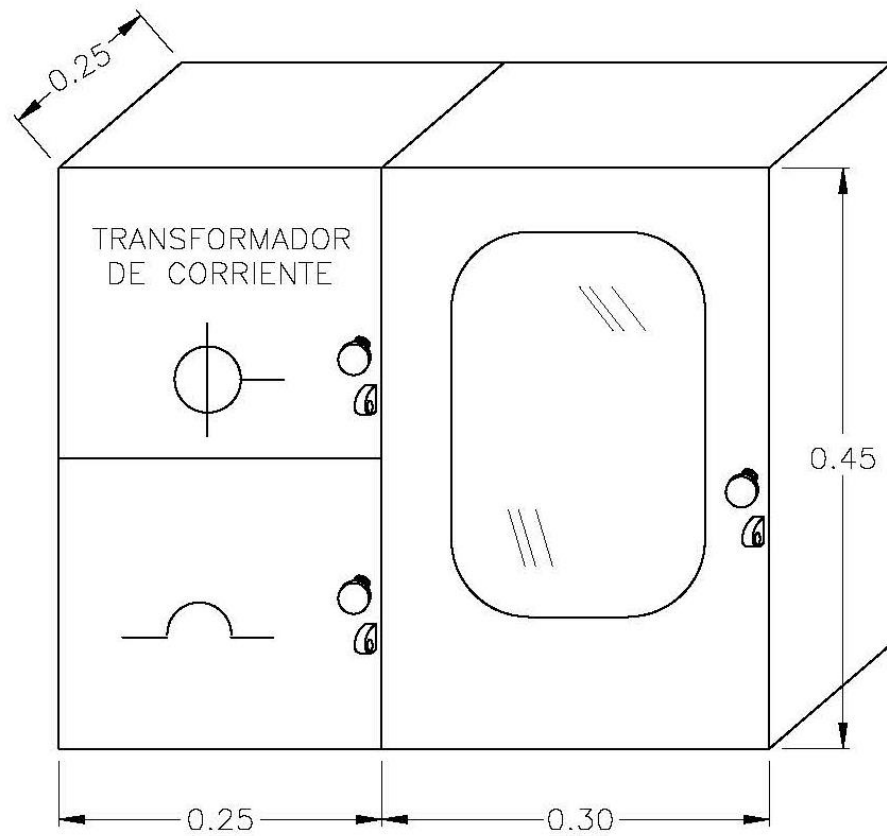
**Figura 19.** Caja para medición semidirecta; compartimento lateral para transformadores de corriente



NOTAS:

- \* DIMENSIONES EN METROS.
- \* SOLO SE INSTALA CON AUTORIZACIÓN DE EEP.
- \* EL LADO DE LA APERTURA DE LAS PUERTAS DE LA CAJA QUEDA A CRITERIO DEL CLIENTE. SEPARACIÓN ENTRE BARRAS EN LA TABLA 1

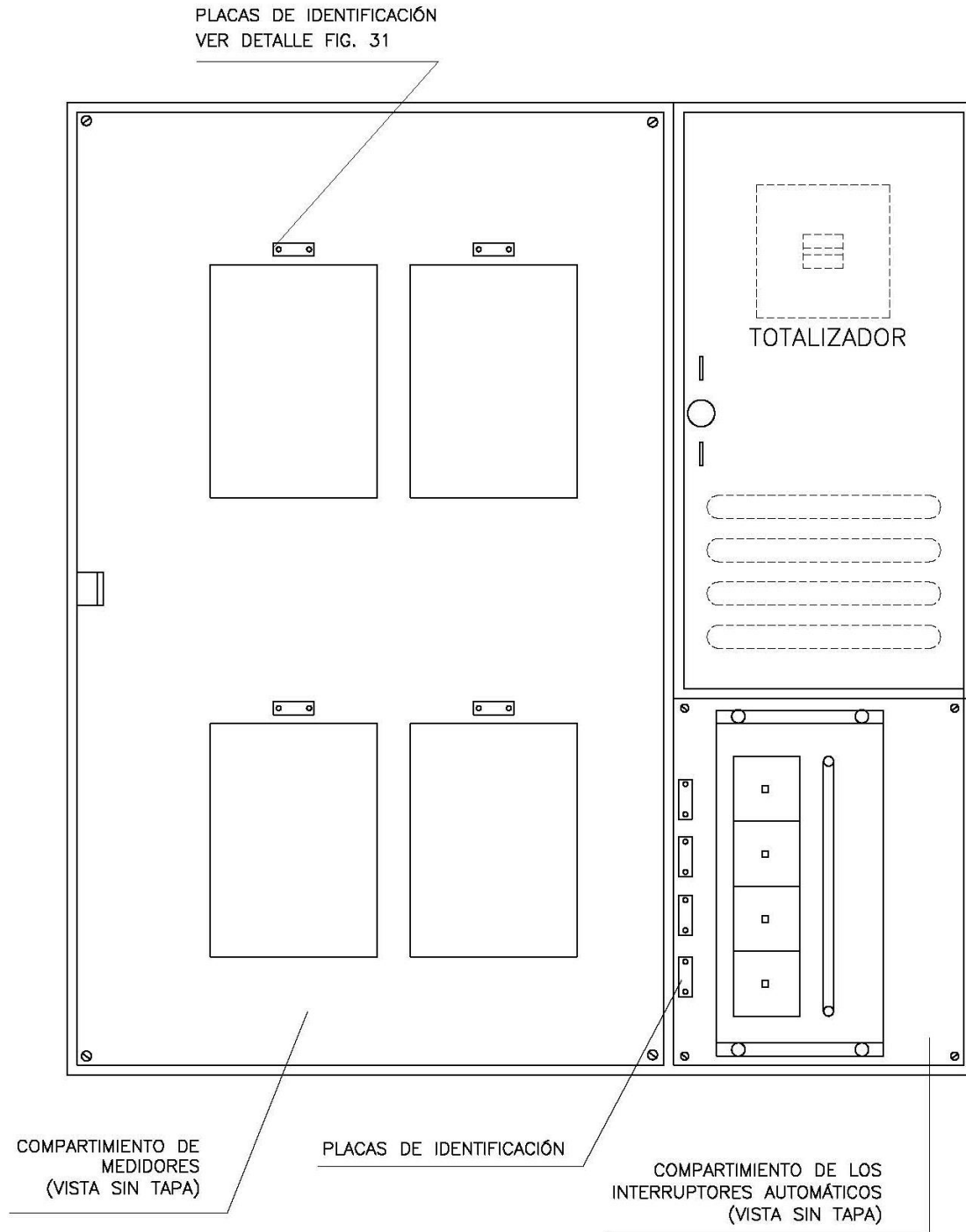
**Figura 20.** Caja para medición semidirecta; compartimento superior para transformadores de corriente



**NOTAS:**

- \* SOLO SE INSTALA CON AUTORIZACIÓN DE EEP.
- \* DIMENSIONES EN METROS.

**Figura 21.** Caja para medición semidirecta



**Figura 22.** Placas de identificación en cajas de medidores

**Los elementos de protección y desconexión de la acometida deben ser interruptores termomagnéticos (no se admiten fusibles y/o cuchilla), y deberán conectarse aguas abajo del medidor y en un compartimiento diferente al de este. Los interruptores serán independientes para cada servicio y mostrarán claramente, la posición de abierto o cerrado. Para predios con más de dos servicios, y para servicios trifásicos, solo se permitirán interruptores termomagnéticos con el sistema de bloqueo que se ilustra en la Figura 23.**

Para predios con carga instalable igual o mayor a 30 kVA se exigirá, como dispositivo de protección y desconexión, un interruptor termomagnético tipo industrial, calculado según la Norma NTC-2050.

Cuando las necesidades del servicio se aparten de los modelos dados, el cliente podrá presentar un diseño de la caja que será calificado por la Empresa.

Las cajas para los medidores deberán instalarse acatando los siguientes criterios:

- Colocadas en poste. El eje de la mirilla debe quedar a 2 m del nivel del piso, como se ilustra en la Figura 24. Esta disposición se podrá utilizar para servicios provisionales dentro del área urbana o para el sector rural, servicio definitivo, un solo usuario.
- Incrustadas en fachadas. El eje de la mirilla debe estar a una altura máxima de 2 m, y a una altura mínima de 0.8 m del nivel del suelo. Los ductos de entrada y salida podrán ir incrustados como se indica en la Figura 15.
- Sobrepuestas en fachadas. La altura de instalación será igual a la del caso anterior, y los ductos podrán sobreponerse a la pared como en la Figura 15.

- En murete. La altura mínima de la base de la caja será de 0.8 m desde el nivel del piso como lo muestra la Figura 15.

**Las cajas para los medidores, nunca se instalarán en el interior de las propiedades, ni en sitios donde el acceso no sea fácil y permanente para el personal que la Empresa autorice a tomar las lecturas.**

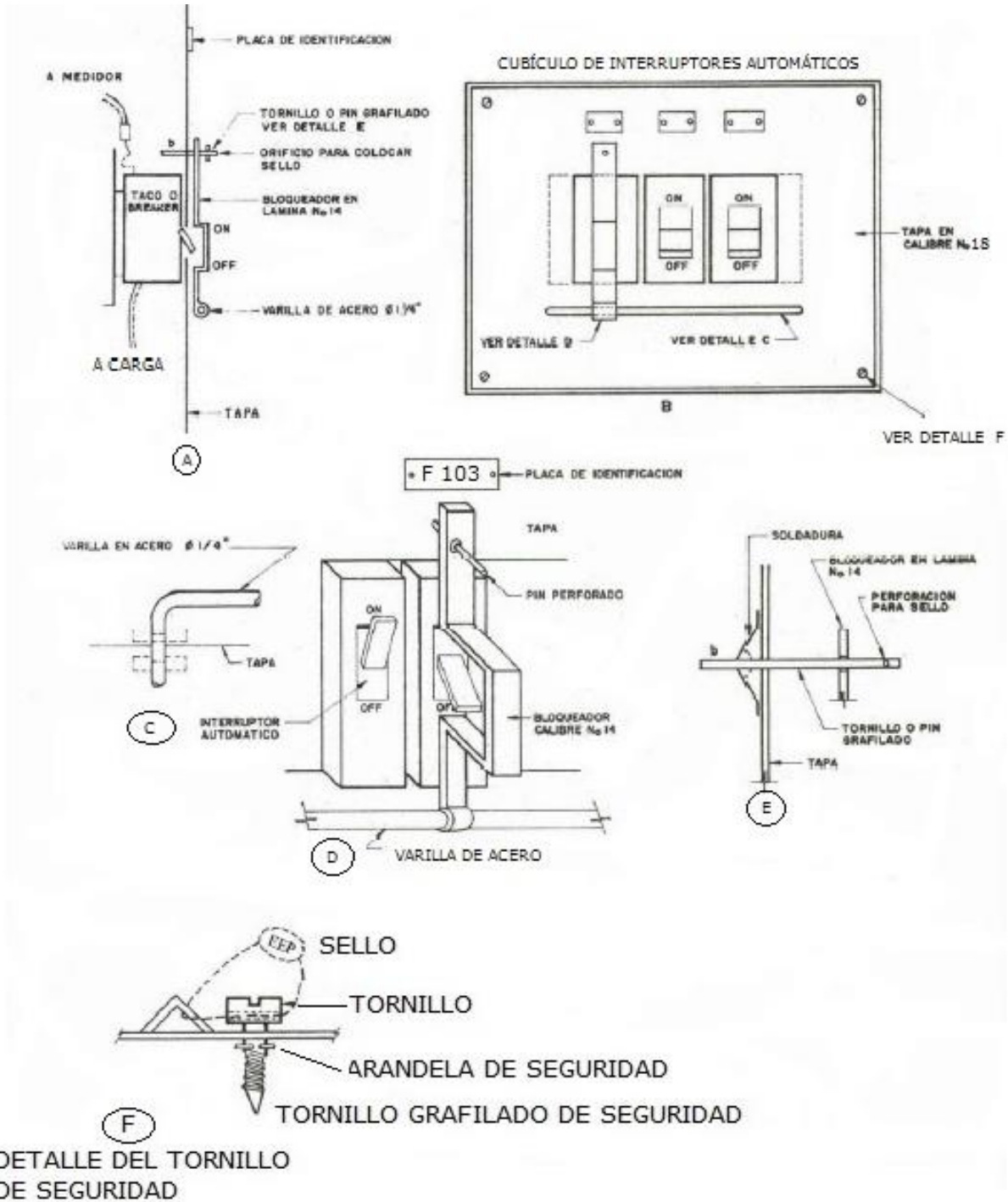
3.2.2 Gabinetes. Los gabinetes se deben fabricar en lámina de acero, o en cualquier material sintético que sea anti inflamable y no higroscópico. No podrán ser en madera; todos los elementos utilizados como: tornillos, tuercas, arandelas, bisagras, etc., deben estar galvanizados, iridizados o cromados.

Si se emplea lámina de acero, esta deberá ser de proceso estirado en frío (*cold rolled*), y su calibre mínimo será No.16 USG (1.58 mm).

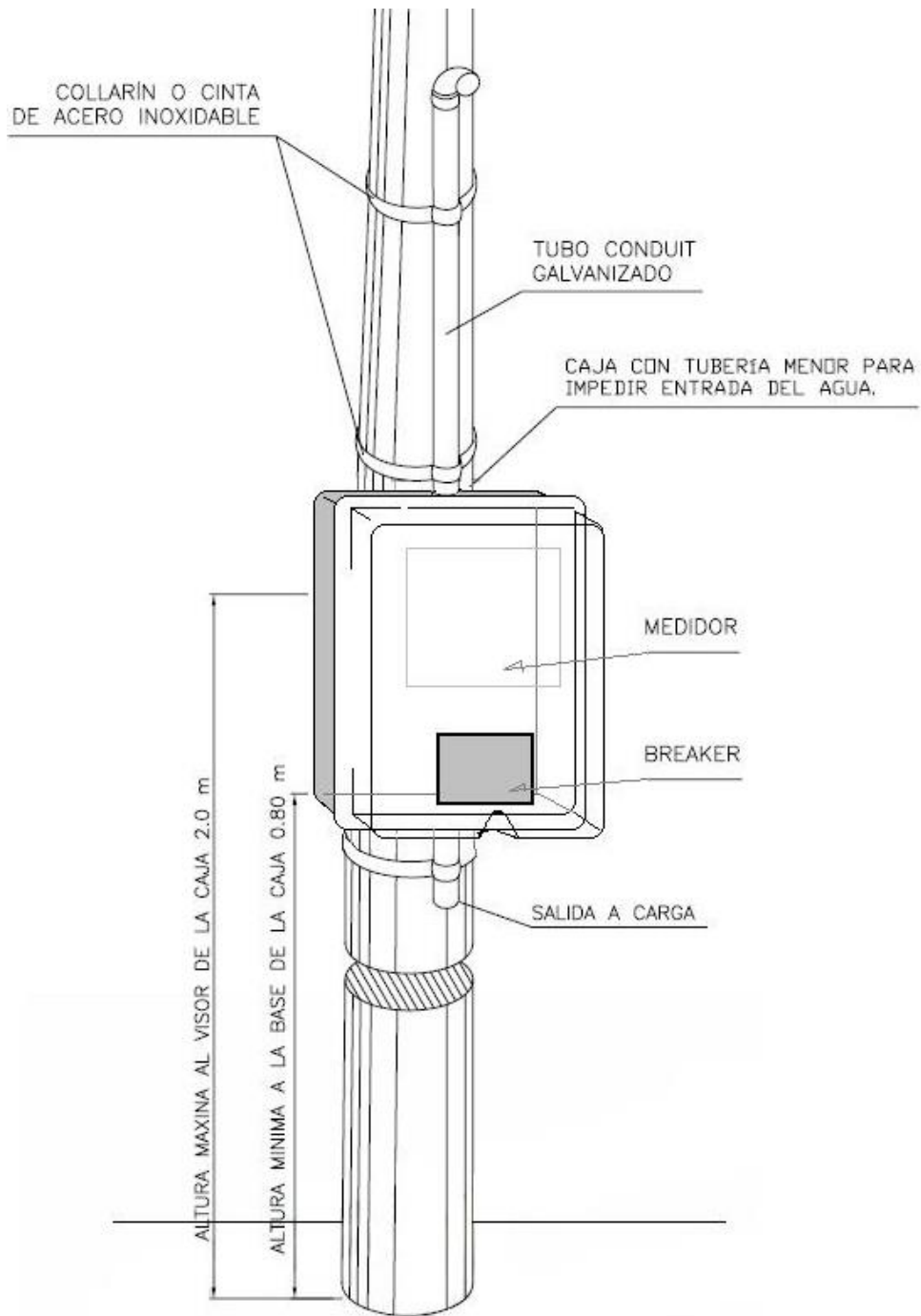
Para poder utilizar materiales sintéticos o fibra de vidrio en la construcción de los gabinetes, deben cumplir los siguientes requisitos:

- Alta resistencia al impacto.
- Autoextinguibles.
- No ser higroscópicos.
- Baja degradación.
- Resistencia a la deformación por temperatura.
- Excelentes propiedades dieléctricas.





**Figura 23.** Sistema de bloqueo de los breakers



**Figura 24.** Caja para medidor en poste

Los gabinetes así contruidos deben ser autosoportados, rígidos, y no deben presentar desajustes durante su transporte e instalación, cumpliendo con todos los requisitos de los fabricados con láminas de acero.

Cuando el gabinete se vaya a colocar a la intemperie, se debe proteger contra la lluvia dejando su parte superior con una inclinación no mayor a 15° con respecto a la horizontal y, además, provista de una pestaña que impida que el agua resbale sobre las paredes del gabinete. Este debe tener respiraderos en los lados, y se montará sobre una base de concreto 1:2:4, de 20 cm de altura.

Todo gabinete tendrá compartimientos separados para medidores, interruptor general, barraje e interruptores parciales.

**Se consideran dos tipos de gabinetes:** los que tienen solo acceso frontal, y los que tienen acceso frontal y posterior. Los que únicamente tienen acceso frontal deben ser completamente cerrados en su parte posterior, garantizando el sellado del mismo; en este caso todos los elementos deben ser visibles al abrir las puertas de los compartimientos.

Cuando presenten acceso frontal y posterior, las puertas y tapas deben garantizar el hermetismo suficiente como se detalla adelante. Cada puerta debe tener, como mínimo, dos bisagras adecuadas, una manija con llave o portacandado, y deben abrir en sentido lateral mínimo 90°.

Todos los compartimientos deben estar separados por láminas del mismo calibre que la del gabinete. El compartimiento para el totalizador, debe tener una tapa

exterior que solo permita ver y maniobrar el interruptor general, dejando cubiertos los demás espacios. Esta tapa debe tener cuatro tornillos de seguridad para fijación al gabinete y, además, sellado por parte de la Empresa, como se ilustra en el detalle de la Figura 21.

En caso de que el anterior compartimiento quede en la parte inferior del gabinete, o esté ubicado en la parte exterior del predio, el cubículo mencionado debe llevar una puerta exterior cuyas características deben ser las mismas que las de las cajas ya especificadas.

Cuando, a criterio del interesado, el barraje se instale en el mismo cubículo del totalizador, se aceptan las siguientes configuraciones, que se ilustran en la Figura 25:

- El barraje ubicado en la parte posterior del totalizador; y en este caso el gabinete tendrá acceso por la parte posterior.
- El barraje contiguo al totalizador.

La conexión de la acometida general al totalizador se hará en una de las dos formas que se indican a continuación, dependiendo del tipo de interruptor:

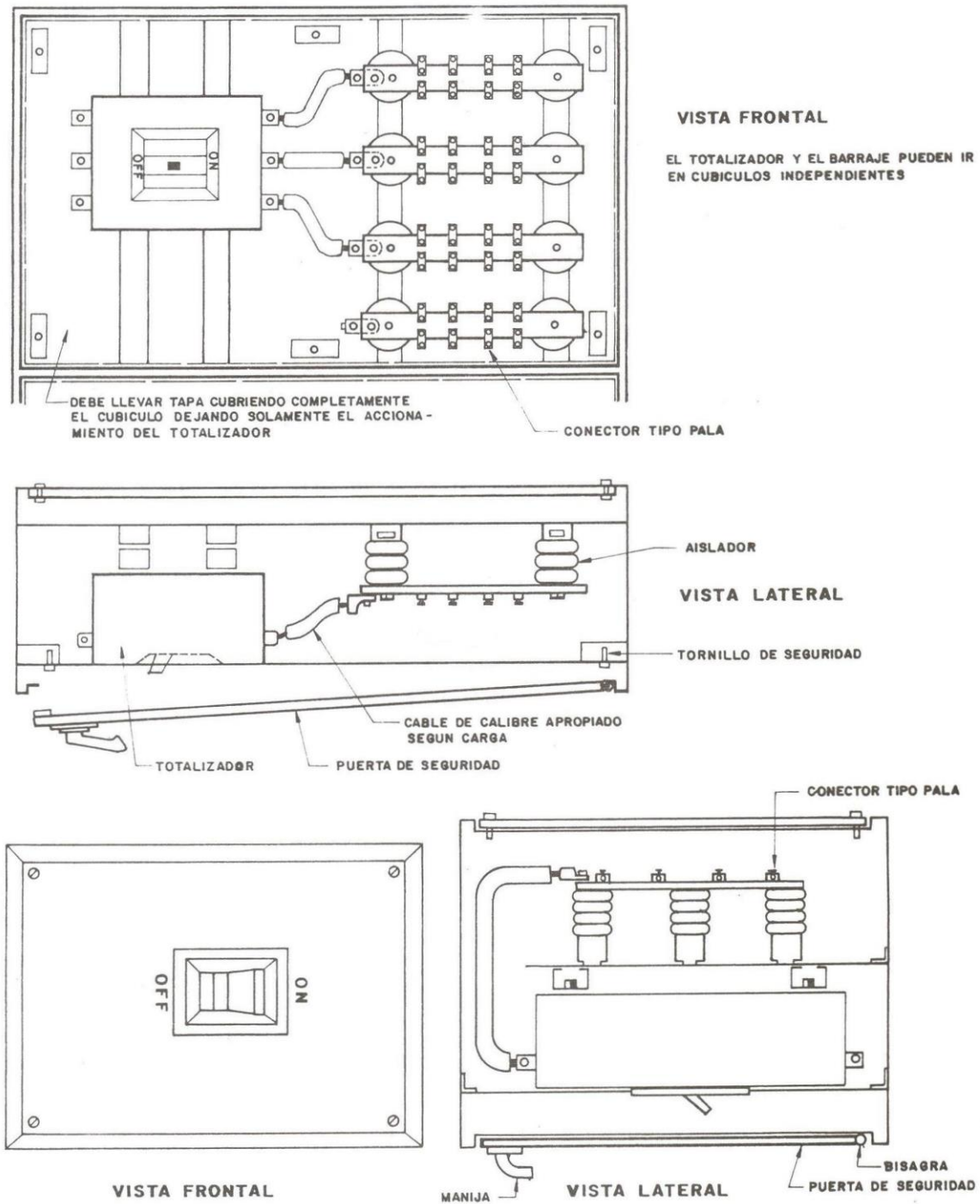
- Directamente con las puntas estañadas.
- Usando conectores tipo perforación de aislamiento, adecuados para el calibre del conductor.

La acometida no debe quedar ejerciendo esfuerzo alguno sobre el totalizador, y para ello se debe agregar 1 m a la longitud total de la misma. Si la acometida atraviesa el gabinete para llegar al totalizador, se fijará al paral más cercano en su recorrido, y se colocarán amarras plásticas alrededor de ella.

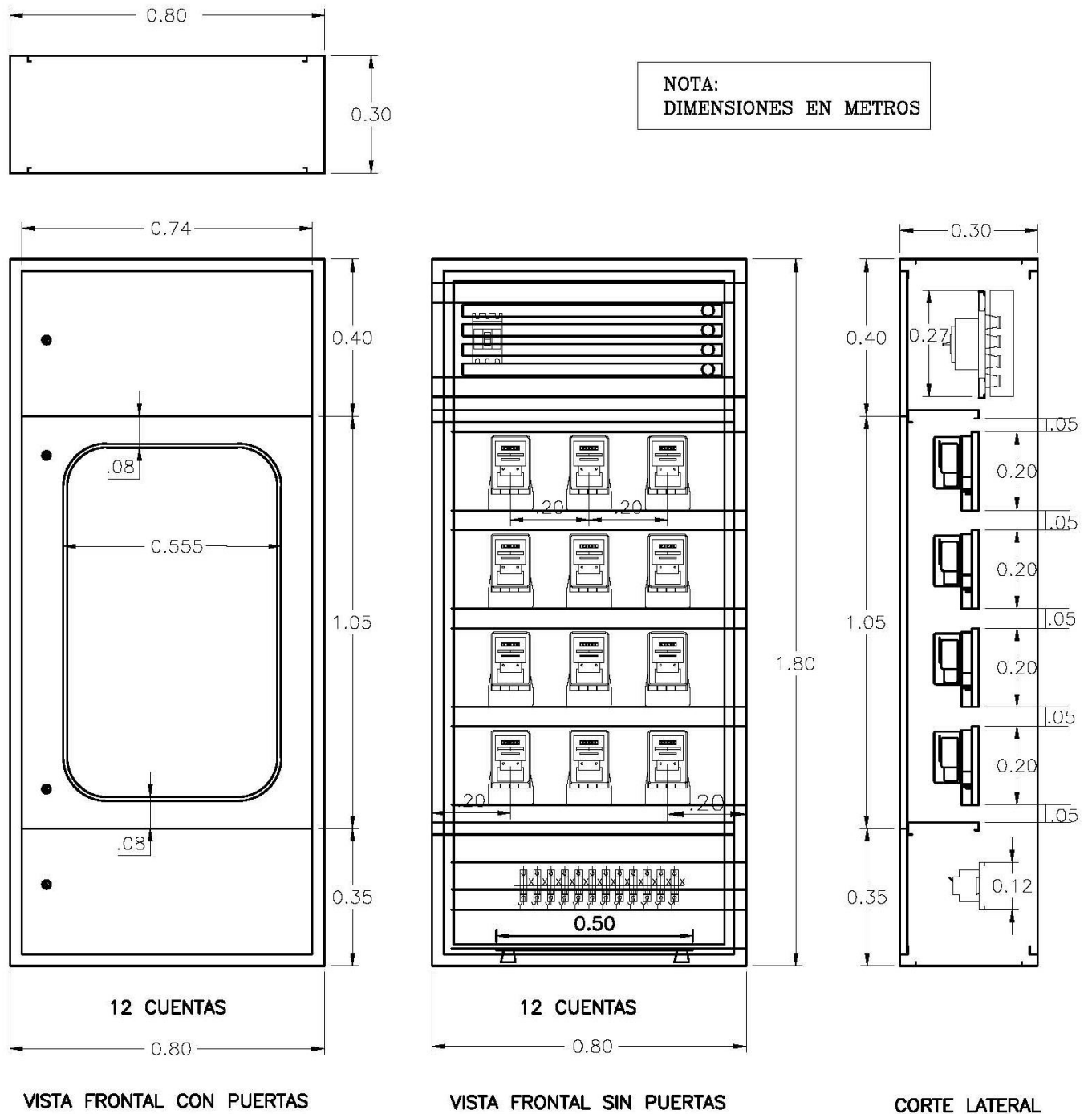
Las fases de la acometida se identificarán así: fase R o A (amarillo), fase S o B (azul), fase T o C (rojo), neutro (blanco). Si los conductores son de colores diferentes respetarán esa Norma, y en caso de ser del mismo color, se identificará su fase con cintas aislantes del respectivo color o por medio de marquillas indelebles. En el compartimiento para el barraje deben ir las barras de cobre electrolítico de los conductores no puestos a tierra (fases), del conductor puesto a tierra (neutro), y del conductor de puesta a tierra. Habrá una puerta que garantice la seguridad.

El barraje se debe fabricar en platina de cobre electrolítico, respetando la densidad de corriente dada por el fabricante (comúnmente 2 A/mm<sup>2</sup>) y la temperatura de operación, prevista para una temperatura ambiente de 40 °C. Las Figuras 26, 27 y 28, indican la manera de instalar los medidores en tableros para 12, 16 y 20 cuentas, respectivamente.

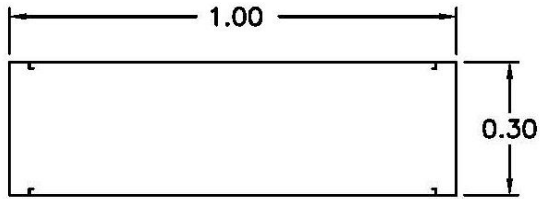
Las barras deben estar rígidamente montadas y colocadas, de forma que no corran peligro de daño ni de sobrecalentamiento. Se deberá soportar cada una por medio de aisladores o material aislante (certificado) no higroscópico, con una tensión de prueba de aislamiento, a frecuencias industriales, de 2.2 kV durante un minuto según Norma ANSI C 37.20.



**Figura 25.** Formas de localización del barraje

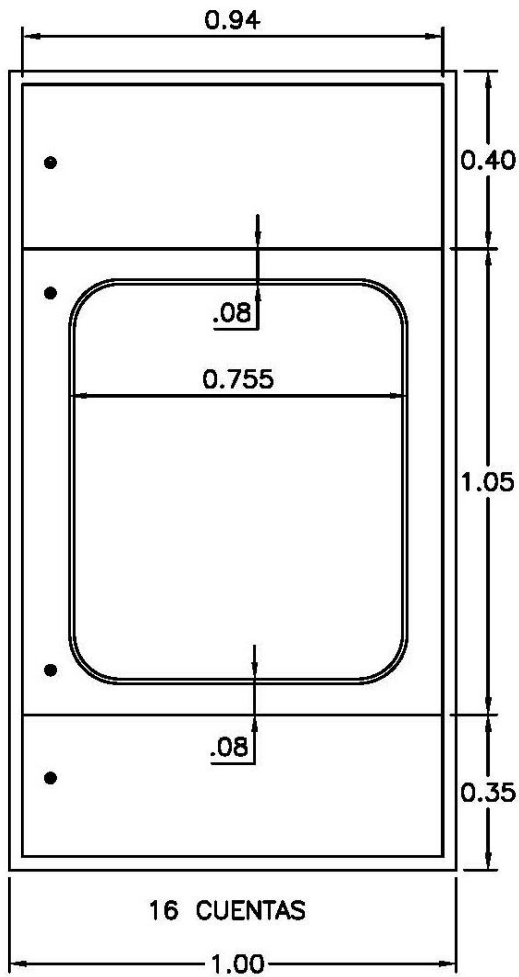


**Figura 26.** Vista interna de tablero de medidores para 12 cuentas

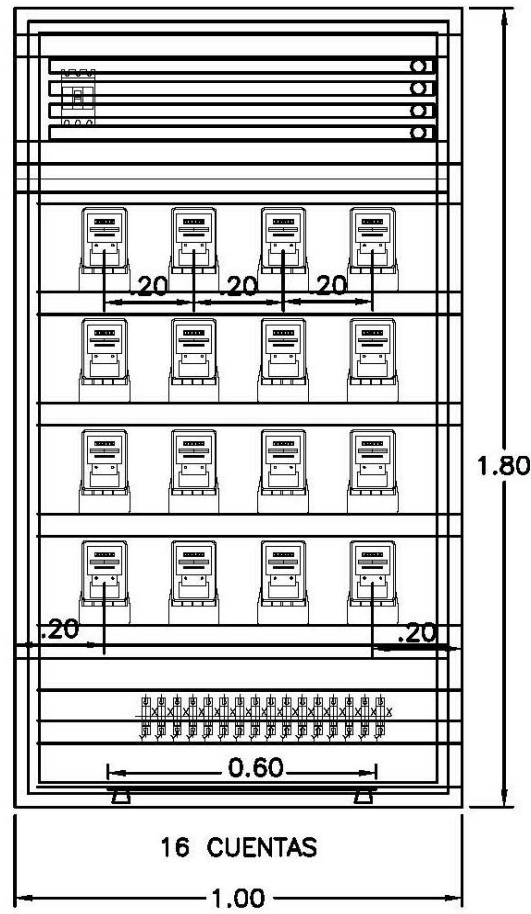


VISTA SUPERIOR

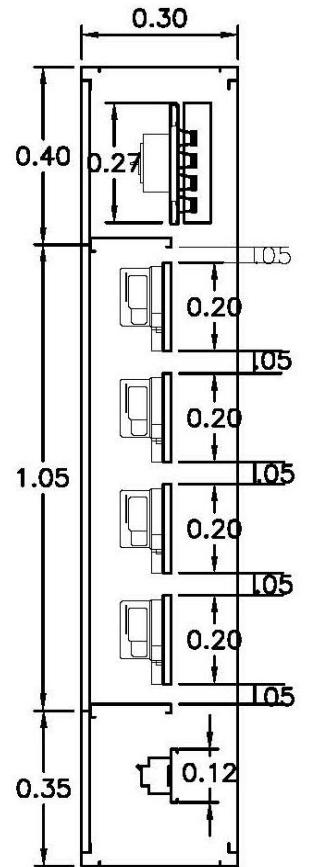
NOTA:  
DIMENSIONES EN METROS



VISTA FRONTAL CON PUERTAS



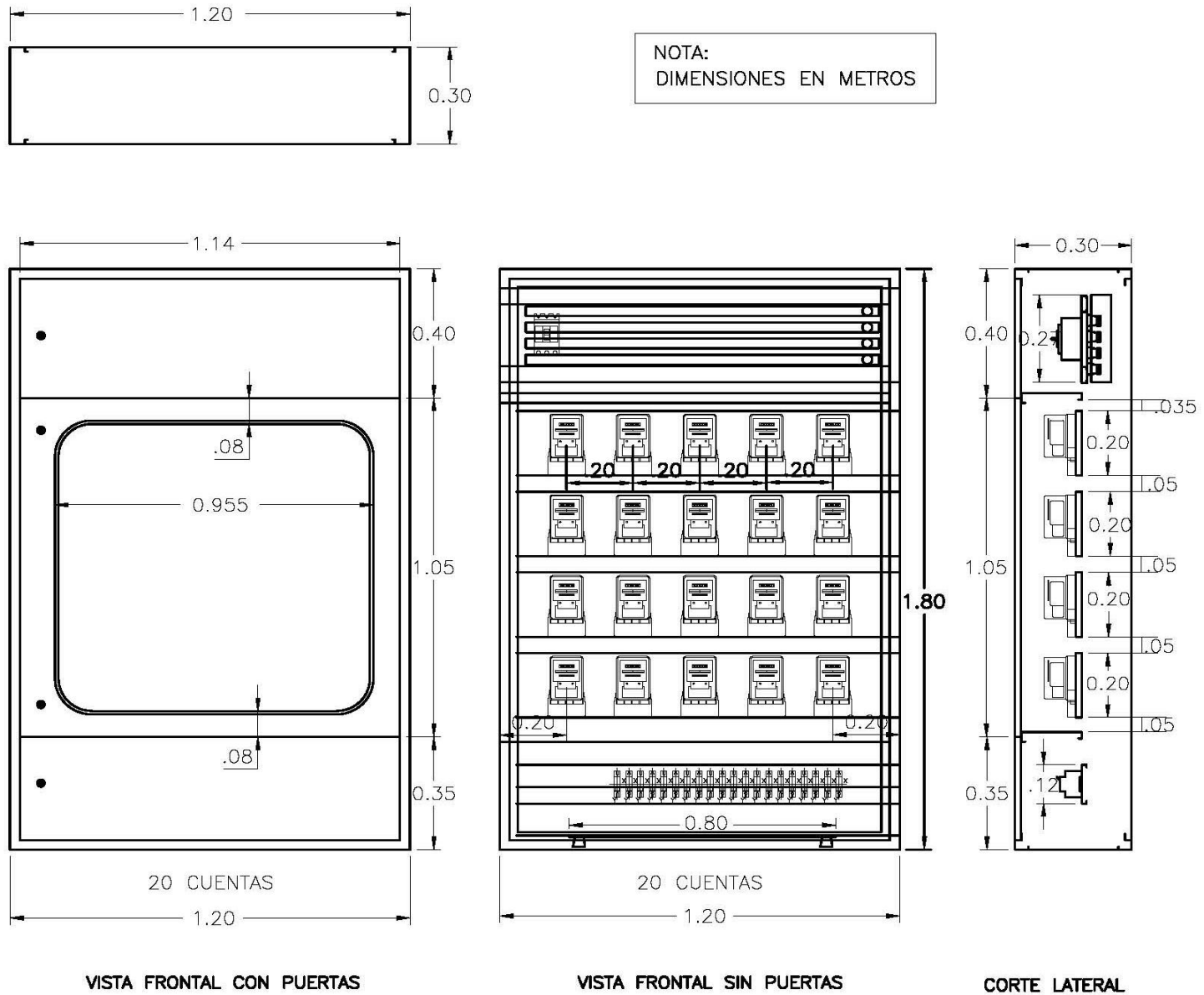
VISTA FRONTAL SIN PUERTAS



CORTE LATERAL

**Figura 27.** Vista interna de tablero de medidores para 16 cuentas





**Figura 28.** Vista interna de tablero de medidores para 20 cuentas

**La disposición de las fases en el barraje, será de secuencia positiva (ABC o RST) así: tomada desde el frente hasta la parte posterior, de la parte superior a la inferior, o de izquierda a derecha, vista desde el frente del tablero.**

Las derivaciones en la barra del neutro deben ser individuales en cuanto a las perforaciones. Toda la tornillería, tuercas y arandelas que fijen o soporten las barras deben ser de bronce.

En la Tabla 1 se dan las separaciones mínimas entre las barras, y entre estas y las partes aterrizadas.

Tensión V	Distancia mínima entre partes vivas no aisladas		Distancia mínima entre partes vivas no aisladas y partes aterrizadas	
	pulgadas	milímetros	pulgadas	milímetros
125	1/2	13	1/2	13
126 a 250	3/4	19	1/2	13
251 a 600	1	25	1	25

**Tabla 1** Separaciones mínimas entre barras

El compartimiento para interruptores automáticos parciales es el lugar donde se instalarán los interruptores automáticos a las cuales sí tiene acceso el usuario. Debe haber una tapa que cubra completamente el compartimiento, y que solo deje por fuera la parte de accionamiento de los interruptores. La tapa, de calibre mínimo No.18 USG, deberá tener un sistema de bloqueo de los interruptores, y si por cantidad o tamaño de estos se necesitan dos filas, cada una de ellas tendrá

su sistema de bloqueo. El número de dispositivos de bloqueo será el 60% del total de interruptores de cada fila.

El mencionado sistema de bloqueo consiste en una varilla de acero ( $\Phi 1/4''$ ) sobre la cual correrán unas placas en lámina calibre 14 (mínimo) en forma de "U", con un ancho igual al del automático de cada usuario; esto con el fin de impedir la operación normal del mismo desde "OFF" hasta "ON" en el momento que esté cerrado el bloqueador, como se puede ver en la Figura 23. Sobre la tapa del compartimiento, encima de cada automático, debe existir un pin perforado que reciba el bloqueador en su extremo, con el fin de colocar el sello de corte de energía. En remplazo de lo anterior se aceptará cualquier otro sistema similar que garantice la rigidez y seguridad del sellado, con la previa aprobación del líder de nuevos servicios.

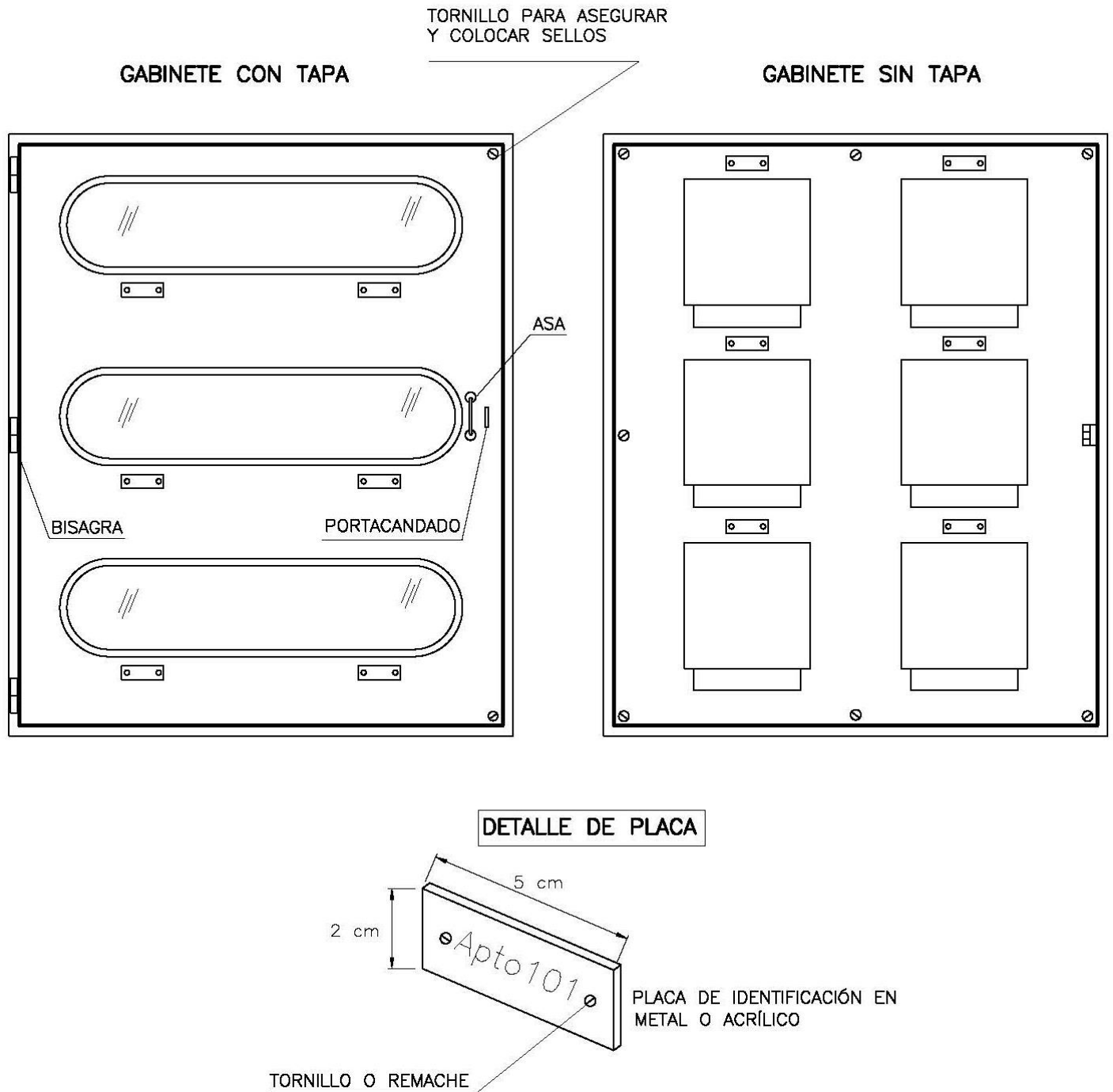
La tapa donde van a ser soportados los bloqueadores, debe fijarse al gabinete en sus cuatro extremos. Encima o debajo de cada interruptor automático, se debe colocar una placa de 5 cm x 2 cm, en la cual figure la nomenclatura de cada servicio. Las placas ya fueron especificadas.

La Empresa solo recibirá componentes de los tableros y gabinetes debidamente normalizados y certificados. El compartimiento donde se alojan los medidores, deberán presentar las siguientes características:

- La puerta debe tener tantas hileras de ventanas como hileras de medidores haya y, estas ventanas, deben localizarse frente al registro del medidor para facilitar su lectura sin abrir la puerta.

- Las ventanas tendrán 12 cm de altura, con un vidrio cuyo espesor sea de 4 mm que se debe redondear en sus vértices para mejor fijación a la puerta, mediante el empaque de caucho.
- Si se emplea lámina de acero, esta debe ser elaborada con el método de estirado en frío y su calibre mínimo será No.18 USG (1.27 mm).
- También se aceptará que la puerta tenga una ventana grande que permita ver todo el interior del compartimiento, desde luego asegurando la rigidez de la puerta, y con el vidrio ya especificado.

Para identificar cada medidor se debe colocar en la puerta (encima o debajo del vidrio y exactamente frente al medidor correspondiente) y, además, en el sitio de fijación (sobre el fondo del gabinete en un punto cuya visibilidad no la obstruya ni el medidor ni el cableado), una placa metálica o acrílica de 5 cm × 2 cm grabada con la nomenclatura del inmueble al cual pertenece el servicio, y que debe corresponder con la colocada en los interruptores automáticos parciales. La nomenclatura será pintada con un color diferente al del fondo de la placa y esta, a su vez, tendrá un color diferente al del gabinete. Ver Figura 29.



**Figura 29.** Detalle y ubicación de placas de identificación

En lo referente al cableado del gabinete, se tiene:

- Los conductores que parten del barraje hacia el medidor y continúan luego hacia el interruptor parcial, serán del color del barraje y se les colocarán marquillas indelebles en el punto de conexión del medidor, así: "A" en las líneas de alimentación y "C" en las de carga. Las marquillas se colocarán a una distancia tal del medidor que no se pierdan en el momento de la conexión a este.
- En caso de que el aislante de todos los conductores (no puestos a tierra, puesto a tierra y de puesta a tierra) sean del mismo color, se deberán identificar con cintas de colores normalizados (NTC-2050).
- Emplear conductores no inferiores al calibre No.8 AWG THHN, incluyendo el neutro y las fases.
- La longitud mínima, por línea, de los conductores que sobresalen del fondo del gabinete utilizado para la fijación del medidor debe ser 20 cm.

El espacio alrededor del equipo de medida o gabinete de distribución tendrá una iluminancia mínima de 300 luxes.

**En el sitio donde se ubica el medidor de energía se debe contar, en todos los casos, con un tomacorriente doble a 120 V para uso exclusivo de la Empresa, sin alimentar dicho toma de un secundario de los transformadores de potencial (TP).**

Para los detalles de construcción, ensamble, estructura, pintura, aterrizaje y acabado de los gabinetes, la Empresa exige el cumplimiento de la Norma NTC-3475: "Electrotecnia. Tableros eléctricos".

3.2.3. Diseños especiales. Cuando las necesidades del servicio se aparten de los diseños tipo ya establecidos, el cliente podrá presentar un diseño del gabinete, teniendo en cuenta los parámetros básicos de este Reglamento. Este diseño deberá ser aprobado por el coordinador de nuevos servicios, y se incluirá en el proyecto que aprueba la "División de control de expansión" de la Empresa.

3.2.4. Grupo electrógeno de emergencia. El grupo de emergencia debe estar dimensionado de tal manera que provea la energía a algunos circuitos, en el momento en el cual no haya suministro por parte de la red de la Empresa. De acuerdo al RETIE y al código eléctrico colombiano (NTC 2050), se debe disponer de servicio de emergencia, como mínimo, para elementos como luces de emergencia, bancos de baterías, bombas de desagüe, ascensores, zonas de ventilación, etc.; sin embargo, el constructor puede incluir la alimentación de otros tipos de carga. Obligatoriamente, cuando se tiene grupo electrógeno de emergencia, debe existir un sistema conmutador de transferencia automática, con enclavamiento eléctrico y mecánico, que prevenga la interconexión accidental de la energía suministrada por la red de la Empresa y la que entrega la fuente de respaldo. Las partes metálicas del grupo de emergencia deben estar puestas a tierra y, a su vez, conectadas a la malla de tierra de la instalación, esto con el fin de tener referencia única.

El usuario es el responsable de informar a la Empresa respecto del sistema de emergencia que instale, para que ella proceda con la verificación y aprobación de la instalación. El usuario, así mismo, es el responsable ante la Empresa y ante la ley colombiana, por cualquier daño que afecte las redes de baja tensión o la integridad física de su personal, ocasionados por interconexión accidental del grupo de emergencia con la red de la Empresa.

Es claro que se debe disponer de doble barraje para inhabilitar la medición de los usuarios o servicios que estén conectados al grupo de emergencia. Es por esto por lo que se aclara, que la Empresa no reintegrará o descontará la energía que sea generada por el usuario y registrada en los medidores, como resultado del no acatamiento de esta exigencia.

Especialmente, cuando la medida no está concentrada, es decir, la red que distribuye la energía de la Empresa es la misma que lleva la de la fuente de emergencia alterna; se pueden utilizar medidores doble tarifa, los cuales llevan el registro de la energía facturable independiente a la que es generada por el grupo de emergencia; esto por señal de control enviada por el grupo electrógeno a terminales de los medidores, para no registrar el consumo que el usuario efectúa desde las redes de la Empresa.

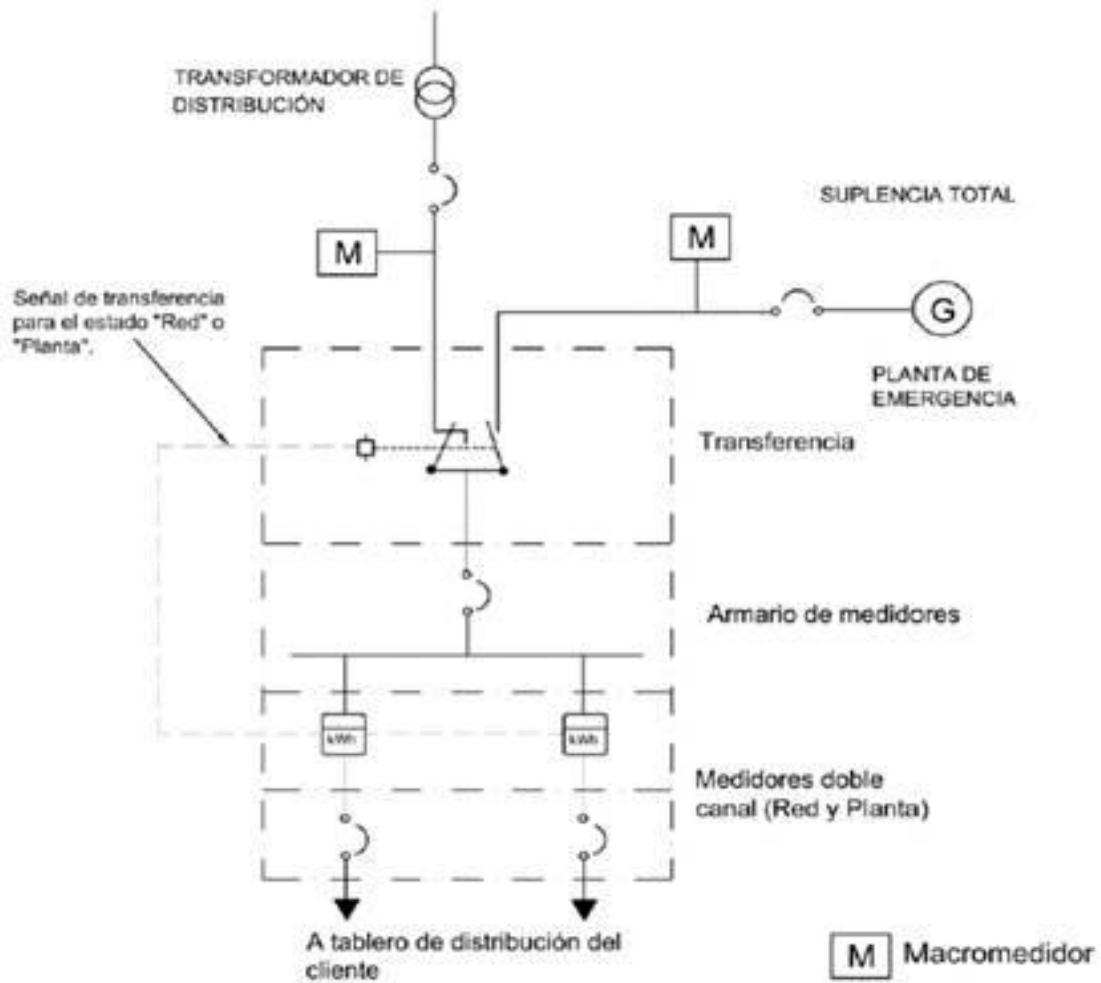
#### NOTAS:

1. Si la señal de la transferencia a los medidores se realiza en forma alámbrica, se debe utilizar tubería metalizada IMC de ½ ".
2. Las dimensiones proporcionadas en las figuras ilustrativas de los gabinetes, corresponden a las distancias mínimas que se deben garantizar en y entre



los medidores; en ninguna circunstancia se aceptarán distancias menores a las antes establecidas.

3. Cuando se utilicen medidores de doble tarifa para registrar de forma independiente la energía de la fuente de emergencia alterna y de red, se debe instalar un macromedidor a la salida del grupo electrógeno y otro a la salida del transformador de distribución, utilizando CTs de ventana clase 0.5S y de la capacidad requerida según la capacidad del grupo electrógeno o del transformador de distribución según sea el caso.
4. Cuando un predio cuente con tres medidores o menos en cajas de policarbonato independiente y desee adicionar un cuarto medidor, se deberá realizar la instalación de un gabinete de medida que incluya los medidores antiguos y los nuevos con las especificaciones expuestas en este capítulo.
5. La lectura de la energía suministrada por la red de la EEP debe quedar en el mismo canal para todos los medidores asociados al grupo electrógeno.



## Anexo: Clasificación Industrial Internacional Uniforme (CIIU) de todas las actividades económicas

### SECCIÓN A AGRICULTURA, GANADERÍA, CAZA, SILVICULTURA Y PESCA

División	Grupo	Clase	Descripción
<b>01</b>			<b>Agricultura, ganadería, caza y actividades de servicios conexas</b>
	011		Cultivos agrícolas transitorios
		0111	Cultivo de cereales (excepto arroz), legumbres y semillas oleaginosas
		0112	Cultivo de arroz
		0113	Cultivo de hortalizas, raíces y tubérculos
		0114	Cultivo de tabaco
		0115	Cultivo de plantas textiles
		0119	Otros cultivos transitorios n.c.p.
	012		Cultivos agrícolas permanentes
		0121	Cultivo de frutas tropicales y subtropicales
		0122	Cultivo de plátano y banano
		0123	Cultivo de café
		0124	Cultivo de caña de azúcar
		0125	Cultivo de flor de corte
		0126	Cultivo de palma para aceite (palma africana) y otros frutos oleaginosos
		0127	Cultivo de plantas con las que se preparan bebidas
		0128	Cultivo de especias y de plantas aromáticas y medicinales
		0129	Otros cultivos permanentes n.c.p.
	013	0130	Propagación de plantas (actividades de los viveros, excepto viveros forestales)
	014		Ganadería
		0141	Cría de ganado bovino y bufalino
		0142	Cría de caballos y otros equinos
		0143	Cría de ovejas y cabras
		0144	Cría de ganado porcino
		0145	Cría de aves de corral
		0149	Cría de otros animales n.c.p.
	015	0150	Explotación mixta (agrícola y pecuaria)
	016		Actividades de apoyo a la agricultura y la ganadería, y actividades posteriores a la cosecha
		0161	Actividades de apoyo a la agricultura
		0162	Actividades de apoyo a la ganadería
		0163	Actividades posteriores a la cosecha
		0164	Tratamiento de semillas para propagación
	017	0170	Caza ordinaria y mediante trampas y actividades de servicios conexas

División	Grupo	Clase	Descripción
<b>02</b>			<b>Silvicultura y extracción de madera</b>
	021	0210	Silvicultura y otras actividades forestales
		022	0220 Extracción de madera
		023	0230 Recolección de productos forestales diferentes a la madera
		024	0240 Servicios de apoyo a la silvicultura

División	Grupo	Clase	Descripción
<b>03</b>			<b>Pesca y acuicultura</b>
	031		Pesca
		0311	Pesca marítima
		0312	Pesca de agua dulce
	032		Acuicultura
		0321	Acuicultura marítima
		0322	Acuicultura de agua dulce

### SECCIÓN B EXPLOTACIÓN DE MINAS Y CANTERAS

División	Grupo	Clase	Descripción
<b>05</b>			<b>Extracción de carbón de piedra y lignito</b>
	051	0510	Extracción de hulla (carbón de piedra)
	052	0520	Extracción de carbón lignito

División	Grupo	Clase	Descripción
<b>06</b>			<b>Extracción de petróleo crudo y gas natural</b>
	061	0610	Extracción de petróleo crudo
	062	0620	Extracción de gas natural

División	Grupo	Clase	Descripción
<b>07</b>			<b>Extracción de minerales metalíferos</b>
	071	0710	Extracción de minerales de hierro
	072		Extracción de minerales metalíferos no ferrosos
		0721	Extracción de minerales de uranio y de torio
		0722	Extracción de oro y otros metales preciosos
		0723	Extracción de minerales de níquel
		0729	Extracción de otros minerales metalíferos no ferrosos n.c.p.

División	Grupo	Clase	Descripción
<b>08</b>			<b>Extracción de otras minas y canteras</b>
	081		Extracción de piedra, arena, arcillas, cal, yeso, caolín, bentonitas y similares
		0811	Extracción de piedra, arena, arcillas comunes, yeso y anhidrita
		0812	Extracción de arcillas de uso industrial, caliza, caolín y bentonitas
	082	0820	Extracción de esmeraldas, piedras preciosas y semipreciosas
	089		Extracción de otros minerales no metálicos n.c.p.
		0891	Extracción de minerales para la fabricación de abonos y productos químicos
		0892	Extracción de halita (sal)
		0899	Extracción de otros minerales no metálicos n.c.p.

División	Grupo	Clase	Descripción
<b>09</b>			<b>Actividades de servicios de apoyo para la explotación de minas y canteras</b>
	091	0910	910 Actividades de apoyo para la extracción de petróleo y de gas natural
	099	0990	990 Actividades de apoyo para otras actividades de explotación de minas y canteras

### SECCIÓN C INDUSTRIAS MANUFACTURERAS

División	Grupo	Clase	Descripción
<b>10</b>			<b>Elaboración de productos alimenticios</b>
		0101	rocesamiento y conservación de carne, pescado, crustáceos y moluscos
		1011	Procesamiento y conservación de carne y productos cármicos
		1012	Procesamiento y conservación de pescados, crustáceos y moluscos
	102	1020	Procesamiento y conservación de frutas, legumbres, hortalizas y tubérculos
	103	1030	Elaboración de aceites y grasas de origen vegetal y animal
	104	1040	Elaboración de productos lácteos
	105		Elaboración de productos de molinería, almidones y productos derivados del almidón
		1051	Elaboración de productos de molinería
		1052	Elaboración de almidones y productos derivados del almidón
	106		Elaboración de productos de café
		1061	Trilla de café
		1062	Descafeinado, tostión y molienda del café
		1063	Otros derivados del café
	107		Elaboración de azúcar y panela
		1071	Elaboración y refinación de azúcar
		1072	Elaboración de panela
	108		Elaboración de otros productos alimenticios
		1081	Elaboración de productos de panadería
		1082	Elaboración de cacao, chocolate y productos de confitería
		1083	Elaboración de macarrones, fideos, alcuuz y productos farináceos similares
		1084	Elaboración de comidas y platos preparados
		1089	Elaboración de otros productos alimenticios n.c.p.
	109	1090	Elaboración de alimentos preparados para animales

División	Grupo	Clase	Descripción
<b>11</b>			<b>Elaboración de bebidas</b>
		0110	Elaboración de bebidas
		1101	Destilación, rectificación y mezcla de bebidas alcohólicas
		1102	Elaboración de bebidas fermentadas no destiladas
		1103	Producción de malta, elaboración de cervezas y otras bebidas malteadas
		1104	Elaboración de bebidas no alcohólicas, producción de aguas minerales y de otras aguas embotelladas

División	Grupo	Clase	Descripción
<b>12</b>			<b>Elaboración de productos de tabaco</b>
	120	1200	Elaboración de productos de tabaco

División	Grupo	Clase	Descripción
<b>13</b>			<b>Fabricación de productos textiles</b>
	131		Preparación, hilatura, tejeduría y acabado de productos textiles
		1311	Preparación e hilatura de fibras textiles
		1312	Tejeduría de productos textiles
		1313	Acabado de productos textiles
	139		Fabricación de otros productos textiles
		1391	Fabricación de tejidos de punto y ganchillo
		1392	Confección de artículos con materiales textiles, excepto prendas de vestir
		1393	Fabricación de tapetes y alfombras para pisos
		1394	Fabricación de cuerdas, cordeles, cables, bramantes y redes
		1399	Fabricación de otros artículos textiles n.c.p.

División	Grupo	Clase	Descripción
<b>14</b>			<b>Confección de prendas de vestir</b>
	141	1410	Confección de prendas de vestir, excepto prendas de piel
	142	1420	Fabricación de artículos de piel
	143	1430	Fabricación de artículos de punto y ganchillo

División	Grupo	Clase	Descripción
<b>15</b>			<b>Curtido y recurtido de cueros; fabricación de calzado; fabricación de artículos de viaje, maletas, bolsos de mano y artículos similares, y fabricación de artículos de talabartería y guarnicionería; adobo y teñido de pieles</b>
	151		mano y artículos similares, y fabricación de artículos de talabartería y guarnicionería, adobo y teñido de pieles
		1511	Curtido y recurtido de cueros; recurtido y teñido de pieles
		1512	elaborados en cuero, y fabricación de artículos de talabartería y guarnicionería
		1513	Fabricación de artículos de viaje, bolsos de mano y artículos similares; artículos de talabartería y guarnicionería elaborados en otros materiales
	152		Fabricación de calzado
		1521	Fabricación de calzado de cuero y piel, con cualquier tipo de suela
		1522	Fabricación de otros tipos de calzado, excepto calzado de cuero y piel
		1523	Fabricación de partes del calzado

División	Grupo	Clase	Descripción
<b>16</b>			<b>Transformación de la madera y fabricación de productos de madera y de corcho, excepto muebles; fabricación de artículos de cestería y espartería</b>
	161	1610	Aserrado, acepillado e impregnación de la madera
	162	1620	Fabricación de hojas de madera para enchapado; fabricación de tableros contrachapados, tableros laminados, tableros de partículas y otros tableros y paneles
	163	1630	Fabricación de partes y piezas de madera, de carpintería y ebanistería para la construcción
	164	1640	Fabricación de recipientes de madera
	169	1690	Fabricación de otros productos de madera; fabricación de artículos de corcho, cestería y espartería

División	Grupo	Clase	Descripción
<b>17</b>			<b>Fabricación de papel, cartón y productos de papel y cartón</b>
	170		Fabricación de papel, cartón y productos de papel y cartón
		1701	Fabricación de pulpas (pastas) celulósicas; papel y cartón
		1702	Fabricación de papel y cartón ondulado (corrugado); fabricación de envases, empaques y de embalajes de papel y cartón
		1709	Fabricación de otros artículos de papel y cartón

### SECCIÓN C INDUSTRIAS MANUFACTURERAS

División	Grupo	Clase	Descripción
<b>18</b>			<b>Actividades de impresión y de producción de copias a partir de grabaciones originales</b>
	181		Actividades de impresión y actividades de servicios relacionados con la impresión
		1811	Actividades de impresión
		1812	Actividades de servicios relacionados con la impresión
	182	1820	Producción de copias a partir de grabaciones originales

División	Grupo	Clase	Descripción
<b>19</b>			<b>Coquización, fabricación de productos de la refinación del petróleo y actividad de mezcla de combustibles</b>
	191	1910	Fabricación de productos de hornos de coque
	192		Fabricación de productos de la refinación del petróleo
		1921	Fabricación de productos de la refinación del petróleo
		1922	Actividad de mezcla de combustibles

División	Grupo	Clase	Descripción
<b>20</b>			<b>Fabricación de sustancias y productos químicos</b>
	201		Fabricación de sustancias químicas básicas, abonos y compuestos inorgánicos nitrogenados, plásticos y caucho sintético en formas primarias
		2011	Fabricación de sustancias y productos químicos básicos
		2012	Fabricación de abonos y compuestos inorgánicos nitrogenados
		2013	Fabricación de plásticos en formas primarias
		2014	Fabricación de caucho sintético en formas primarias
		0202	abricación de otros productos químicos
		2021	Fabricación de plaguicidas y otros productos químicos de uso agropecuario
		2022	Fabricación de sustancias químicas básicas, abonos y compuestos inorgánicos nitrogenados, plásticos y caucho sintético en formas primarias
		2023	Fabricación de sustancias químicas básicas, abonos y compuestos inorgánicos nitrogenados, plásticos y caucho sintético en formas primarias
		2029	Fabricación de otros productos químicos n.c.p.
	203	2030	Fabricación de fibras sintéticas y artificiales

División	Grupo	Clase	Descripción
<b>21</b>			<b>Fabricación de productos farmacéuticos, sustancias químicas medicinales y productos botánicos de uso farmacéutico</b>
	210	2100	Fabricación de productos farmacéuticos, sustancias químicas medicinales y productos botánicos de uso farmacéutico

División	Grupo	Clase	Descripción
<b>22</b>			<b>Fabricación de productos de caucho y de plástico</b>
	221		Fabricación de productos de caucho
		2211	Fabricación de llantas y neumáticos de caucho
		2212	Reencauche de llantas usadas
		2219	Fabricación de formas básicas de caucho y otros productos de caucho n.c.p.
	222		Fabricación de productos de plástico
		2221	Fabricación de formas básicas de plástico
		2229	Fabricación de artículos de plástico n.c.p.

División	Grupo	Clase	Descripción
<b>23</b>			<b>Fabricación de otros productos minerales no metálicos</b>
	231	2310	Fabricación de vidrio y productos de vidrio
	239		Fabricación de productos minerales no metálicos n.c.p.
		2391	Fabricación de productos refractarios
		2392	Fabricación de materiales de arcilla para la construcción
		2393	Fabricación de otros productos de cerámica y porcelana
		2394	Fabricación de cemento, cal y yeso
		2395	Fabricación de artículos de hormigón, cemento y yeso
		2396	Corte, tallado y acabado de la piedra
		2399	Fabricación de otros productos minerales no metálicos n.c.p.



División	Grupo	Clase	Descripción
<b>24</b>			<b>Fabricación de productos metalúrgicos básicos</b>
	241	2410	Industrias básicas de hierro y de acero
	242		Industrias básicas de metales preciosos y de metales no ferrosos
		2421	Industrias básicas de metales preciosos
		2429	Industrias básicas de otros metales no ferrosos
	243		Fundición de metales
		2431	Fundición de hierro y de acero
		2432	Fundición de metales no ferrosos

División	Grupo	Clase	Descripción
<b>25</b>			<b>Fabricación de productos elaborados de metal, excepto maquinaria y equipo</b>
	251		Fabricación de productos metálicos para uso estructural, tanques, depósitos y generadores de vapor
		2511	Fabricación de productos metálicos para uso estructural
		2512	Fabricación de tanques, depósitos y recipientes de metal, excepto los utilizados para el envase o transporte de mercancías
		2513	Fabricación de generadores de vapor, excepto calderas de agua caliente para calefacción central
	252	2520	Fabricación de armas y municiones
	259		Fabricación de otros productos elaborados de metal y actividades de servicios relacionadas con el trabajo de metales
		2591	Forja, prensado, estampado y laminado de metal; pulvimetalurgia
		2592	Tratamiento y revestimiento de metales; mecanizado
		2593	Fabricación de artículos de cuchillería, herramientas de mano y artículos de ferretería
		2599	Fabricación de otros productos elaborados de metal n.c.p.

División	Grupo	Clase	Descripción
<b>26</b>			<b>Fabricación de productos informáticos, electrónicos y ópticos</b>
	261	2610	Fabricación de componentes y tableros electrónicos
	262	2620	Fabricación de computadoras y de equipo periférico
	263	2630	Fabricación de equipos de comunicación
	264	2640	Fabricación de aparatos electrónicos de consumo
	265		Fabricación de equipo de medición, prueba, navegación y control; fabricación de relojes
		2651	Fabricación de equipo de medición, prueba, navegación y control
		2652	Fabricación de relojes
	266	2660	Fabricación de equipo de irradiación y equipo electrónico de uso médico y terapéutico
	267	2670	Fabricación de instrumentos ópticos y equipo fotográfico
	268	2680	Fabricación de medios magnéticos y ópticos para almacenamiento de datos

División	Grupo	Clase	Descripción
<b>27</b>			<b>Fabricación de aparatos y equipo eléctrico</b>
	271		Fabricación de motores, generadores y transformadores eléctricos y de aparatos de distribución y control de la energía eléctrica
		2711	Fabricación de motores, generadores y transformadores eléctricos
		2712	Fabricación de aparatos de distribución y control de la energía eléctrica
	272	2720	Fabricación de pilas, baterías y acumuladores eléctricos
	273		Fabricación de hilos y cables aislados y sus dispositivos
		2731	Fabricación de hilos y cables eléctricos y de fibra óptica
		2732	Fabricación de dispositivos de cableado
	274	2740	Fabricación de equipos eléctricos de iluminación
	275	2750	Fabricación de aparatos de uso doméstico
	279	2790	Fabricación de otros tipos de equipo eléctrico n.c.p.

División	Grupo	Clase	Descripción
<b>28</b>			<b>Fabricación de maquinaria y equipo n.c.p.</b>
	281		Fabricación de maquinaria y equipo de uso general
		2811	Fabricación de motores, turbinas, y partes para motores de combustión interna
		2812	Fabricación de equipos de potencia hidráulica y neumática
		2813	Fabricación de otras bombas, compresores, grifos y válvulas
		2814	Fabricación de cojinetes, engranajes, trenes de engranajes y piezas de transmisión
		2815	Fabricación de hornos, hogares y quemadores industriales
		2816	Fabricación de equipo de elevación y manipulación
		2817	Fabricación de maquinaria y equipo de oficina (excepto computadoras y equipo periférico)
		2818	Fabricación de herramientas manuales con motor
		2819	Fabricación de otros tipos de maquinaria y equipo de uso general n.c.p.
	282		Fabricación de maquinaria y equipo de uso especial
		2821	Fabricación de maquinaria agropecuaria y forestal
		2822	Fabricación de máquinas formadoras de metal y de máquinas herramienta
		2823	Fabricación de maquinaria para la metalurgia
		2824	Fabricación de maquinaria para explotación de minas y canteras y para obras de construcción
		2825	Fabricación de maquinaria para la elaboración de alimentos, bebidas y tabaco
		2826	Fabricación de maquinaria para la elaboración de productos textiles, prendas de vestir y cueros
		2829	Fabricación de otros tipos de maquinaria y equipo de uso especial n.c.p.

División	Grupo	Clase	Descripción
<b>29</b>			<b>Fabricación de vehículos automotores, remolques y semirremolques</b>
	291	2910	Fabricación de vehículos automotores y sus motores
	292	2920	Fabricación de carrocerías para vehículos automotores; fabricación de remolques y semirremolques
	293	2930	Fabricación de partes, piezas (autopartes) y accesorios (lujos) para vehículos automotores

División	Grupo	Clase	Descripción
<b>30</b>			<b>Fabricación de otros tipos de equipo de transporte</b>
	301		Construcción de barcos y otras embarcaciones
		3011	Construcción de barcos y de estructuras flotantes
		3012	Construcción de embarcaciones de recreo y deporte
	302	3020	Fabricación de locomotoras y de material rodante para ferrocarriles
	303	3030	Fabricación de aeronaves, naves espaciales y de maquinaria conexas
	304	3040	Fabricación de vehículos militares de combate
	309		Fabricación de otros tipos de equipo de transporte n.c.p.
		3091	Fabricación de motocicletas
		3092	Fabricación de bicicletas y de sillas de ruedas para personas con discapacidad
		3099	Fabricación de otros tipos de equipo de transporte n.c.p.

División	Grupo	Clase	Descripción
<b>31</b>			<b>Fabricación de muebles, colchones y somieres</b>
	311	3110	Fabricación de muebles
	312	3120	Fabricación de colchones y somieres

División	Grupo	Clase	Descripción
<b>32</b>			<b>Otras industrias manufactureras</b>
	321	3210	Fabricación de joyas, bisutería y artículos conexos
	322	3220	Fabricación de instrumentos musicales
	323	3230	Fabricación de artículos y equipo para la práctica del deporte
	324	3240	Fabricación de juegos, juguetes y rompecabezas
	325	3250	Fabricación de instrumentos, aparatos y materiales médicos y odontológicos (incluido mobiliario)
	329	3290	Otras industrias manufactureras n.c.p.

División	Grupo	Clase	Descripción
<b>33</b>			<b>Instalación, mantenimiento y reparación especializado de maquinaria y equipo</b>
	331		Mantenimiento y reparación especializado de productos elaborados en metal y de maquinaria y equipo
		3311	Mantenimiento y reparación especializado de productos elaborados en metal
		3312	Mantenimiento y reparación especializado de maquinaria y equipo
		3313	Mantenimiento y reparación especializado de equipo electrónico y óptico
		3314	Mantenimiento y reparación especializado de equipo eléctrico
		3315	Mantenimiento y reparación especializado de equipo de transporte, excepto los vehículos automotores, motocicletas y bicicletas
		3319	Mantenimiento y reparación de otros tipos de equipos y sus componentes n.c.p.
	332	3320	Instalación especializada de maquinaria y equipo industrial

**SECCIÓN D SUMINISTRO DE ELECTRICIDAD, GAS, VAPOR Y AIRE ACONDICIONADO**

División	Grupo	Clase	Descripción
<b>35</b>			<b>Suministro de electricidad, gas, vapor y aire acondicionado</b>
	351		Generación, transmisión, distribución y comercialización de energía eléctrica
		3511	Generación de energía eléctrica
		3512	Transmisión de energía eléctrica
		3513	Distribución de energía eléctrica
		3514	Comercialización de energía eléctrica
	352	3520	Producción de gas; distribución de combustibles gaseosos por tuberías
	353	3530	Suministro de vapor y aire acondicionado

**SECCIÓN E DISTRIBUCIÓN DE AGUA; EVACUACIÓN Y TRATAMIENTO DE AGUAS RESIDUALES, GESTIÓN DE DESECHOS Y ACTIVIDADES DE SANEAMIENTO AMBIENTAL**

División	Grupo	Clase	Descripción
<b>36</b>			<b>Captación, tratamiento y distribución de agua</b>
	360	3600	Captación, tratamiento y distribución de agua

División	Grupo	Clase	Descripción
<b>37</b>			<b>Evacuación y tratamiento de aguas residuales</b>
	370	3700	Evacuación y tratamiento de aguas residuales

División	Grupo	Clase	Descripción
<b>38</b>			<b>Recolección, tratamiento y disposición de desechos, recuperación de materiales</b>
	381		Recolección de desechos
		3811	Recolección de desechos no peligrosos
		3812	Recolección de desechos peligrosos
	382		Tratamiento y disposición de desechos
		3821	Tratamiento y disposición de desechos no peligrosos
		3822	Tratamiento y disposición de desechos peligrosos
	383	3830	Recuperación de materiales

División	Grupo	Clase	Descripción
<b>39</b>			<b>Actividades de saneamiento ambiental y otros servicios de gestión de desechos</b>
	390	3900	Actividades de saneamiento ambiental y otros servicios de gestión de desechos

**SECCIÓN F CONSTRUCCIÓN**

División	Grupo	Clase	Descripción
<b>41</b>			<b>Construcción de edificios</b>
	411		Construcción de edificios
		4111	Construcción de edificios residenciales
		4112	Construcción de edificios no residenciales

División	Grupo	Clase	Descripción
<b>42</b>			<b>Obras de ingeniería civil</b>
	421	4210	Construcción de carreteras y vías de ferrocarril
	422	4220	Construcción de proyectos de servicio público
	429	4290	Construcción de otras obras de ingeniería civil

División	Grupo	Clase	Descripción
<b>43</b>			<b>Actividades especializadas para la construcción de edificios y obras de ingeniería civil</b>
	431		Demolición y preparación del terreno
		4311	Demolición
		4312	Preparación del terreno
	432		Instalaciones eléctricas, de fontanería y otras instalaciones especializadas
		4321	Instalaciones eléctricas
		4322	Instalaciones de fontanería, calefacción y aire acondicionado
		4329	Otras instalaciones especializadas
	433	4330	Terminación y acabado de edificios y obras de ingeniería civil
	439	4390	Otras actividades especializadas para la construcción de edificios y obras de ingeniería civil

### SECCIÓN G COMERCIO AL POR MAYOR Y AL POR MENOR; REPARACIÓN DE VEHÍCULOS

División	Grupo	Clase	Descripción
<b>45</b>			<b>Comercio, mantenimiento y reparación de vehículos automotores y motocicletas, sus partes, piezas y accesorios</b>
	451		Comercio de vehículos automotores
		4511	Comercio de vehículos automotores nuevos
		4512	Comercio de vehículos automotores usados
	452	4520	Mantenimiento y reparación de vehículos automotores
	453	4530	Comercio de partes, piezas (autopartes) y accesorios (lujos) para vehículos automotores
	454		Comercio, mantenimiento y reparación de motocicletas y de sus partes, piezas y accesorios
		4541	Comercio de motocicletas y de sus partes, piezas y accesorios
		4542	Mantenimiento y reparación de motocicletas y de sus partes y piezas

División	Grupo	Clase	Descripción
<b>46</b>			<b>Comercio al por mayor y en comisión o por contrata, excepto el comercio de vehículos automotores y motocicletas</b>
	461	4610	Comercio al por mayor a cambio de una retribución o por contrata
	462	4620	Comercio al por mayor de materias primas agropecuarias; animales vivos
	463		Comercio al por mayor de alimentos, bebidas y tabaco
		4631	Comercio al por mayor de productos alimenticios
		4632	Comercio al por mayor de bebidas y tabaco
	464		Comercio al por mayor de artículos y enseres domésticos (incluidas prendas de vestir)
		4641	Comercio al por mayor de productos textiles, productos confeccionados para uso doméstico

		4642	Comercio al por mayor de prendas de vestir
		4643	Comercio al por mayor de calzado
		4644	Comercio al por mayor de aparatos y equipo de uso doméstico
		4645	Comercio al por mayor de productos farmacéuticos, medicinales, cosméticos y de tocador
		4649	Comercio al por mayor de otros utensilios domésticos n.c.p.
	465		Comercio al por mayor de maquinaria y equipo
		4651	Comercio al por mayor de computadores, equipo periférico y programas de informática
		4652	Comercio al por mayor de equipo, partes y piezas electrónicos y de telecomunicaciones
		4653	Comercio al por mayor de maquinaria y equipo agropecuarios
		4659	Comercio al por mayor de otros tipos de maquinaria y equipo n.c.p.
	466		Comercio al por mayor especializado de otros productos
		4661	Comercio al por mayor de combustibles sólidos, líquidos, gaseosos y productos conexos
		4662	Comercio al por mayor de metales y productos metalíferos
		4663	Comercio al por mayor de materiales de construcción, artículos de ferretería, pinturas, productos de vidrio, equipo y materiales de fontanería y calefacción
		4664	Comercio al por mayor de productos químicos básicos, cauchos y plásticos en formas primarias y productos químicos de uso agropecuario
		4665	Comercio al por mayor de desperdicios, desechos y chatarra
		4669	Comercio al por mayor de otros productos n.c.p.
	469	4690	Comercio al por mayor no especializado

División	Grupo	Clase	Descripción
<b>47</b>			<b>Comercio al por menor (incluso el comercio al por menor de combustibles), excepto el de vehículos automotores y motocicletas</b>
	471		Comercio al por menor en establecimientos no especializados
		4711	Comercio al por menor en establecimientos no especializados con surtido compuesto principalmente por alimentos, bebidas o tabaco
		4719	Comercio al por menor en establecimientos no especializados, con surtido compuesto principalmente por productos diferentes de alimentos (víveres en general), bebidas y tabaco
	472		Comercio al por menor de alimentos (víveres en general), bebidas y tabaco, en establecimientos especializados
		4721	Comercio al por menor de productos agrícolas para el consumo en establecimientos especializados
		4722	Comercio al por menor de leche, productos lácteos y huevos, en establecimientos especializados
		4723	Comercio al por menor de carnes (incluye aves de corral), productos cármicos, pescados y productos de mar, en establecimientos especializados
		4724	Comercio al por menor de bebidas y productos del tabaco, en establecimientos especializados

		4729	Comercio al por menor de otros productos alimenticios n.c.p., en establecimientos especializados
	473		Comercio al por menor de combustible, lubricantes, aditivos y productos de limpieza para automotores, en establecimientos especializados
		4731	Comercio al por menor de combustible para automotores
		4732	Comercio al por menor de lubricantes (aceites, grasas), aditivos y productos de limpieza para vehículos automotores
	474		Comercio al por menor de equipos de informática y de comunicaciones, en establecimientos especializados
		4741	Comercio al por menor de computadores, equipos periféricos, programas de informática y equipos de telecomunicaciones en establecimientos especializados
		4742	Comercio al por menor de equipos y aparatos de sonido y de video, en establecimientos especializados
	475		Comercio al por menor de otros enseres domésticos en establecimientos especializados
		4751	Comercio al por menor de productos textiles en establecimientos especializados
		4752	Comercio al por menor de artículos de ferretería, pinturas y productos de vidrio en establecimientos especializados
		4753	Comercio al por menor de tapices, alfombras y cubrimientos para paredes y pisos en establecimientos especializados
		4754	Comercio al por menor de electrodomésticos y gasodomésticos de uso doméstico, muebles y equipos de iluminación
		4755	Comercio al por menor de artículos y utensilios de uso doméstico
		4759	Comercio al por menor de otros artículos domésticos en establecimientos especializados
	476		Comercio al por menor de artículos culturales y de entretenimiento, en establecimientos especializados
		4761	Comercio al por menor de libros, periódicos, materiales y artículos de papelería y escritorio, en establecimientos especializados
		4762	Comercio al por menor de artículos deportivos, en establecimientos especializados
		4769	Comercio al por menor de otros artículos culturales y de entretenimiento n.c.p. en establecimientos especializados
	477		Comercio al por menor de otros productos en establecimientos especializados
		4771	Comercio al por menor de prendas de vestir y sus accesorios (incluye artículos de piel) en establecimientos especializados
		4772	Comercio al por menor de todo tipo de calzado y artículos de cuero y sucedáneos del cuero en establecimientos especializados
		4773	Comercio al por menor de productos farmacéuticos y medicinales, cosméticos y artículos de tocador en establecimientos especializados
		4774	Comercio al por menor de otros productos nuevos en establecimientos especializados
		4775	Comercio al por menor de artículos de segunda mano
	478		Comercio al por menor en puestos de venta móviles

		4781	Comercio al por menor de alimentos, bebidas y tabaco, en puestos de venta móviles
		4782	Comercio al por menor de productos textiles, prendas de vestir y calzado, en puestos de venta móviles
		4789	Comercio al por menor de otros productos en puestos de venta móviles
	479		Comercio al por menor no realizado en establecimientos, puestos de venta o mercados
		4791	Comercio al por menor realizado a través de internet
		4792	Comercio al por menor realizado a través de casas de venta o por correo
		4799	Otros tipos de comercio al por menor no realizado en establecimientos, puestos de venta o mercados

### SECCIÓN H TRANSPORTE Y ALMACENAMIENTO

División	Grupo	Clase	Descripción
<b>49</b>			<b>Transporte terrestre; transporte por tuberías</b>
	491		Transporte férreo
		4911	Transporte férreo de pasajeros
		4912	Transporte férreo de carga
		0492	Transporte terrestre público automotor
		4921	Transporte de pasajeros
		4922	Transporte mixto
		4923	Transporte de carga por carretera
	493	4930	Transporte por tuberías

División	Grupo	Clase	Descripción
<b>50</b>			<b>Transporte acuático</b>
	501		Transporte marítimo y de cabotaje
		5011	Transporte de pasajeros marítimo y de cabotaje
		5012	Transporte de carga marítimo y de cabotaje
	502		Transporte fluvial
		5021	Transporte fluvial de pasajeros
		5022	Transporte fluvial de carga

División	Grupo	Clase	Descripción
<b>51</b>			<b>Transporte aéreo</b>
	511		Transporte aéreo de pasajeros
		5111	Transporte aéreo nacional de pasajeros
		5112	Transporte aéreo internacional de pasajeros
	512		Transporte aéreo de carga
		5121	Transporte aéreo nacional de carga
		5122	Transporte aéreo internacional de carga



División	Grupo	Clase	Descripción
<b>52</b>			<b>Almacenamiento y actividades complementarias al transporte</b>
	521	5210	Almacenamiento y depósito
	522		Actividades de las estaciones, vías y servicios complementarios para el transporte
		5221	Actividades de estaciones, vías y servicios complementarios para el transporte terrestre
		5222	Actividades de puertos y servicios complementarios para el transporte acuático
		5223	Actividades de aeropuertos, servicios de navegación aérea y demás actividades conexas al transporte aéreo
		5224	Manipulación de carga
		5229	Otras actividades complementarias al transporte

División	Grupo	Clase	Descripción
<b>53</b>			<b>Correo y servicios de mensajería</b>
	531	5310	Actividades postales nacionales
	532	5320	Actividades de mensajería

### SECCIÓN I ALOJAMIENTO Y SERVICIOS DE COMIDA

División	Grupo	Clase	Descripción
<b>55</b>			<b>Alojamiento</b>
	551		Actividades de alojamiento de estancias cortas
		5511	Alojamiento en hoteles
		5512	Alojamiento en apartahoteles
		5513	Alojamiento en centros vacacionales
		5514	Alojamiento rural
		5519	Otros tipos de alojamientos para visitantes
	552	5520	Actividades de zonas de camping y parques para vehículos recreacionales
	553	5530	Servicio por horas
	559	5590	Otros tipos de alojamiento n.c.p.

División	Grupo	Clase	Descripción
<b>56</b>			<b>Actividades de servicios de comidas y bebidas</b>
	561		Actividades de restaurantes, cafeterías y servicio móvil de comidas
		5611	Expendio a la mesa de comidas preparadas
		5612	Expendio por autoservicio de comidas preparadas
		5613	Expendio de comidas preparadas en cafeterías
		5619	Otros tipos de expendio de comidas preparadas n.c.p.
	562		Actividades de catering para eventos y otros servicios de comidas
		5621	Catering para eventos
		5629	Actividades de otros servicios de comidas
	563	5630	Expendio de bebidas alcohólicas para el consumo dentro del establecimiento

**SECCIÓN J INFORMACIÓN Y COMUNICACIONES**

División	Grupo	Clase	Descripción
<b>58</b>			<b>Actividades de edición</b>
	581		Edición de libros, publicaciones periódicas y otras actividades de edición
		5811	Edición de libros
		5812	Edición de directorios y listas de correo
		5813	Edición de periódicos, revistas y otras publicaciones periódicas
		5819	Otros trabajos de edición
	582	5820	Edición de programas de informática (software)

División	Grupo	Clase	Descripción
<b>59</b>			<b>Actividades cinematográficas, de video y producción de programas de televisión, grabación de sonido y edición de música</b>
	591		Actividades de producción de películas cinematográficas, video y producción de programas, anuncios y comerciales de televisión
		5911	Actividades de producción de películas cinematográficas, videos, programas, anuncios y comerciales de televisión
		5912	Actividades de posproducción de películas cinematográficas, videos, programas, anuncios y comerciales de televisión
		5913	Actividades de distribución de películas cinematográficas, videos, programas, anuncios y comerciales de televisión
		5914	Actividades de exhibición de películas cinematográficas y videos
	592	5920	Actividades de grabación de sonido y edición de música

División	Grupo	Clase	Descripción
<b>60</b>			<b>Actividades de programación, transmisión y/o difusión</b>
	601	6010	Actividades de programación y transmisión en el servicio de radiodifusión sonora
	602	6020	Actividades de programación y transmisión de televisión

División	Grupo	Clase	Descripción
<b>61</b>			<b>Telecomunicaciones</b>
	611	6110	Actividades de telecomunicaciones alámbricas
	612	6120	Actividades de telecomunicaciones inalámbricas
	613	6130	Actividades de telecomunicación satelital
	619	6190	Otras actividades de telecomunicaciones

División	Grupo	Clase	Descripción
<b>62</b>			<b>Desarrollo de sistemas informáticos (planificación, análisis, diseño, programación, pruebas), consultoría informática y actividades relacionadas</b>
	620		Desarrollo de sistemas informáticos (planificación, análisis, diseño, programación, pruebas), consultoría informática y actividades relacionadas
		6201	Actividades de desarrollo de sistemas informáticos (planificación, análisis, diseño, programación, pruebas)
		6202	Actividades de consultoría informática y actividades de administración de instalaciones informáticas
		6209	Otras actividades de tecnologías de información y actividades de servicios informáticos

División	Grupo	Clase	Descripción
<b>63</b>			<b>Actividades de servicios de información</b>
	631		Procesamiento de datos, alojamiento (hosting) y actividades relacionadas; portales web
		6311	Procesamiento de datos, alojamiento (hosting) y actividades relacionadas
		6312	Portales web
	639		Otras actividades de servicio de información
		6391	Actividades de agencias de noticias
		6399	Otras actividades de servicio de información n.c.p.

### SECCIÓN K ACTIVIDADES FINANCIERAS Y DE SEGUROS

División	Grupo	Clase	Descripción
<b>64</b>			<b>Actividades de servicios financieros, excepto las de seguros y de pensiones</b>
	641		Intermediación monetaria
		6411	Banco Central
		6412	Bancos comerciales
	642		Otros tipos de intermediación monetaria
		6421	Actividades de las corporaciones financieras
		6422	Actividades de las compañías de financiamiento
		6423	Banca de segundo piso
		6424	Actividades de las cooperativas financieras
	643		Fideicomisos, fondos (incluye fondos de cesantías) y entidades financieras similares
		6431	Fideicomisos, fondos y entidades financieras similares
		6432	Fondos de cesantías
	649		Otras actividades de servicio financiero, excepto las de seguros y pensiones
		6491	Leasing financiero (arrendamiento financiero)
		6492	Actividades financieras de fondos de empleados y otras formas asociativas del sector solidario
		6493	Actividades de compra de cartera o factoring
		6494	Otras actividades de distribución de fondos
		6495	Instituciones especiales oficiales
		6499	Otras actividades de servicio financiero, excepto las de seguros y pensiones n.c.p.

División	Grupo	Clase	Descripción
<b>65</b>			<b>Seguros (incluso el reaseguro), seguros sociales y fondos de pensiones, excepto la seguridad social</b>
	651		Seguros y capitalización
		6511	Seguros generales
		6512	Seguros de vida
		6513	Reaseguros
		6514	Capitalización

División	Grupo	Clase	Descripción
<b>71</b>			<b>Actividades de arquitectura e ingeniería; ensayos y análisis técnicos</b>
	711	7110	Actividades de arquitectura e ingeniería y otras actividades conexas de consultoría técnica
	712	7120	Ensayos y análisis técnicos

División	Grupo	Clase	Descripción
<b>72</b>			<b>Investigación científica y desarrollo</b>
	721	7210	Investigaciones y desarrollo experimental en el campo de las ciencias naturales y la ingeniería
	722	7220	Investigaciones y desarrollo experimental en el campo de las ciencias sociales y las humanidades

División	Grupo	Clase	Descripción
<b>73</b>			<b>Publicidad y estudios de mercado</b>
	731	7310	Publicidad
	732	7320	Estudios de mercado y realización de encuestas de opinión pública

División	Grupo	Clase	Descripción
<b>74</b>			<b>Otras actividades profesionales, científicas y técnicas</b>
	741	7410	Actividades especializadas de diseño
	742	7420	Actividades de fotografía
	749	7490	Otras actividades profesionales, científicas y técnicas n.c.p.

División	Grupo	Clase	Descripción
<b>75</b>			<b>Actividades veterinarias</b>
	750	7500	Actividades veterinarias

#### SECCIÓN N ACTIVIDADES DE SERVICIOS ADMINISTRATIVOS Y DE APOYO

División	Grupo	Clase	Descripción
<b>77</b>			<b>Actividades de alquiler y arrendamiento</b>
	771	7710	Alquiler y arrendamiento de vehículos automotores
	772		Alquiler y arrendamiento de efectos personales y enseres domésticos
		7721	Alquiler y arrendamiento de equipo recreativo y deportivo
		7722	Alquiler de videos y discos
		7729	Alquiler y arrendamiento de otros efectos personales y enseres domésticos n.c.p.
	773	7730	Alquiler y arrendamiento de otros tipos de maquinaria, equipo y bienes tangibles n.c.p.
	774	7740	Arrendamiento de propiedad intelectual y productos similares, excepto obras protegidas por derechos de autor

División	Grupo	Clase	Descripción
<b>78</b>			<b>Actividades de empleo</b>
	781	7810	Actividades de agencias de empleo
	782	7820	Actividades de agencias de empleo temporal
	783	7830	Otras actividades de suministro de recurso humano

División	Grupo	Clase	Descripción
<b>79</b>			<b>Actividades de las agencias de viajes, operadores turísticos, servicios de reserva y actividades relacionadas</b>
	791		Actividades de las agencias de viajes y operadores turísticos
		7911	Actividades de las agencias de viaje
		7912	Actividades de operadores turísticos
	799	7990	Otros servicios de reserva y actividades relacionadas

División	Grupo	Clase	Descripción
<b>80</b>			<b>Actividades de seguridad e investigación privada</b>
	801	8010	Actividades de seguridad privada
	802	8020	Actividades de servicios de sistemas de seguridad
	803	8030	Actividades de detectives e investigadores privados

División	Grupo	Clase	Descripción
<b>81</b>			<b>Actividades de servicios a edificios y paisajismo (jardines, zonas verdes)</b>
	811	8110	Actividades combinadas de apoyo a instalaciones
	812		Actividades de limpieza
		8121	Limpieza general interior de edificios
		8129	Otras actividades de limpieza de edificios e instalaciones industriales
	813	8130	Actividades de paisajismo y servicios de mantenimiento conexos

División	Grupo	Clase	Descripción
<b>82</b>			<b>Actividades administrativas y de apoyo de oficina y otras actividades de apoyo a las empresas</b>
	821		Actividades administrativas y de apoyo de oficina
		8211	Actividades combinadas de servicios administrativos de oficina
		8219	Fotocopiado, preparación de documentos y otras actividades especializadas de apoyo a oficina
	822	8220	Actividades de centros de llamadas (Call center)
	823	8230	Organización de convenciones y eventos comerciales
	829		Actividades de servicios de apoyo a las empresas n.c.p.
		8291	Actividades de agencias de cobranza y oficinas de calificación crediticia
		8292	Actividades de envase y empaque
		8299	Otras actividades de servicio de apoyo a las empresas n.c.p.

**SECCIÓN O ADMINISTRACIÓN PÚBLICA Y DEFENSA; PLANES DE SEGURIDAD SOCIAL DE AFILIACIÓN OBLIGATORIA**

División	Grupo	Clase	Descripción
<b>84</b>			<b>Administración pública y defensa; planes de seguridad social de afiliación obligatoria</b>
	841		Administración del Estado y aplicación de la política económica y social de la comunidad
		8411	Actividades legislativas de la administración pública
		8412	Actividades ejecutivas de la administración pública
		8413	Regulación de las actividades de organismos que prestan servicios de salud, educativos, culturales y otros servicios sociales, excepto servicios de seguridad social

		8414	Actividades reguladoras y facilitadoras de la actividad económica
		8415	Actividades de los otros órganos de control
	842		Prestación de servicios a la comunidad en general
		8421	Relaciones exteriores
		8422	Actividades de defensa
		8423	Orden público y actividades de seguridad
		8424	Administración de justicia
	843	8430	Actividades de planes de seguridad social de afiliación obligatoria

**SECCIÓN P EDUCACIÓN**

División	Grupo	Clase	Descripción
<b>85</b>			<b>Educación</b>
	851		Educación de la primera infancia, preescolar y básica primaria
		8511	Educación de la primera infancia
		8512	Educación preescolar
		8513	Educación básica primaria
	852		Educación secundaria y de formación laboral
		8521	Educación básica secundaria
		8522	Educación media académica
		8523	Educación media técnica y de formación laboral
	853	8530	Establecimientos que combinan diferentes niveles de educación
	854		Educación superior
		8541	Educación técnica profesional
		8542	Educación tecnológica
		8543	Educación de instituciones universitarias o de escuelas tecnológicas
		8544	Educación de universidades
	855		Otros tipos de educación
		8551	Formación académica no formal
		8552	Enseñanza deportiva y recreativa
		8553	Enseñanza cultural
		8559	Otros tipos de educación n.c.p.
	856	8560	Actividades de apoyo a la educación

**SECCIÓN Q ACTIVIDADES DE ATENCIÓN DE LA SALUD HUMANA Y DE ASISTENCIA SOCIAL**

División	Grupo	Clase	Descripción
<b>86</b>			<b>Actividades de atención de la salud humana</b>
	861	8610	Actividades de hospitales y clínicas, con internación
	862		Actividades de práctica médica y odontológica, sin internación
		8621	Actividades de la práctica médica, sin internación
		8622	Actividades de la práctica odontológica
	869		Otras actividades de atención relacionadas con la salud humana
		8691	Actividades de apoyo diagnóstico
		8692	Actividades de apoyo terapéutico
		8699	Otras actividades de atención de la salud humana
87			Actividades de atención residencial medicalizada
	871	8710	Actividades de atención residencial medicalizada de tipo general

	872	8720	Actividades de atención residencial, para el cuidado de pacientes con retardo mental, enfermedad mental y consumo de sustancias psicoactivas
	873	8730	Actividades de atención en instituciones para el cuidado de personas mayores y/o discapacitadas
	879	8790	Otras actividades de atención en instituciones con alojamiento
88			Actividades de asistencia social sin alojamiento
	881	8810	Actividades de asistencia social sin alojamiento para personas mayores y discapacitadas
	889	8890	Otras actividades de asistencia social sin alojamiento

### SECCIÓN R ACTIVIDADES ARTÍSTICAS, DE ENTRETENIMIENTO Y RECREACIÓN

División	Grupo	Clase	Descripción
<b>90</b>			<b>Actividades creativas, artísticas y de entretenimiento</b>
	900		Actividades creativas, artísticas y de entretenimiento
		9001	Creación literaria
		9002	Creación musical
		9003	Creación teatral
		9004	Creación audiovisual
		9005	Artes plásticas y visuales
		9006	Actividades teatrales
		9007	Actividades de espectáculos musicales en vivo
		9008	Otras actividades de espectáculos en vivo

División	Grupo	Clase	Descripción
<b>91</b>			<b>Actividades de bibliotecas, archivos, museos y otras actividades culturales</b>
		0910	Actividades de bibliotecas, archivos, museos y otras actividades culturales
		9101	Actividades de bibliotecas y archivos
		9102	Actividades y funcionamiento de museos, conservación de edificios y sitios históricos
		9103	Actividades de jardines botánicos, zoológicos y reservas naturales

División	Grupo	Clase	Descripción
<b>92</b>			<b>Actividades de juegos de azar y apuestas</b>
	920	9200	Actividades de juegos de azar y apuestas

División	Grupo	Clase	Descripción
<b>93</b>			<b>Actividades deportivas y actividades recreativas y de esparcimiento</b>
	931		Actividades deportivas
		9311	Gestión de instalaciones deportivas
		9312	Actividades de clubes deportivos
		9319	Otras actividades deportivas
	932		Otras actividades recreativas y de esparcimiento
		9321	Actividades de parques de atracciones y parques temáticos
		9329	Otras actividades recreativas y de esparcimiento n.c.p.

**SECCIÓN S OTRAS ACTIVIDADES DE SERVICIOS**

División	Grupo	Clase	Descripción
<b>94</b>			<b>Actividades de asociaciones</b>
	941		Actividades de asociaciones empresariales y de empleadores, y asociaciones profesionales
		9411	Actividades de asociaciones empresariales y de empleadores
		9412	Actividades de asociaciones profesionales
	942	9420	Actividades de sindicatos de empleados
	949		Actividades de otras asociaciones
		9491	Actividades de asociaciones religiosas
		9492	Actividades de asociaciones políticas
		9499	Actividades de otras asociaciones n.c.p.

División	Grupo	Clase	Descripción
<b>95</b>			<b>Mantenimiento y reparación de computadores, efectos personales y enseres domésticos</b>
	951		Mantenimiento y reparación de computadores y equipo de comunicaciones
		9511	Mantenimiento y reparación de computadores y de equipo periférico
		9512	Mantenimiento y reparación de equipos de comunicación
	952		Mantenimiento y reparación de efectos personales y enseres domésticos
		9521	Mantenimiento y reparación de aparatos electrónicos de consumo
		9522	Mantenimiento y reparación de aparatos y equipos domésticos y de jardinería
		9523	Reparación de calzado y artículos de cuero
		9524	Reparación de muebles y accesorios para el hogar
		9529	Mantenimiento y reparación de otros efectos personales y enseres domésticos

División	Grupo	Clase	Descripción
<b>96</b>			<b>Otras actividades de servicios personales</b>
	960		Otras actividades de servicios personales
		9601	Lavado y limpieza, incluso la limpieza en seco, de productos textiles y de piel
		9602	Peluquería y otros tratamientos de belleza
		9603	Pompas fúnebres y actividades relacionadas
		9609	Otras actividades de servicios personales n.c.p.

**SECCIÓN T ACTIVIDADES DE LOS HOGARES INDIVIDUALES EN CALIDAD DE EMPLEADORES;**

División	Grupo	Clase	Descripción
<b>97</b>			<b>Actividades de los hogares individuales como empleadores de personal doméstico</b>
	970	9700	Actividades de los hogares individuales como empleadores de personal doméstico



División	Grupo	Clase	Descripción
<b>98</b>			<b>Actividades no diferenciadas de los hogares individuales como productores de bienes y servicios para uso propio</b>
	981	9810	Actividades no diferenciadas de los hogares individuales como productores de bienes para uso propio
	982	9820	Actividades no diferenciadas de los hogares individuales como productores de servicios para uso propio

**SECCIÓN U ACTIVIDADES DE ORGANIZACIONES Y ENTIDADES EXTRATERRITORIALES**

División	Grupo	Clase	Descripción
<b>99</b>			<b>Actividades de organizaciones y entidades extraterritoriales</b>
	990	9900	Actividades de organizaciones y entidades



## VII Redes Subterráneas



## Tabla de contenidos

	<b>Pág.</b>
1. Introducción	4
2. Definiciones	6
3. Ductos, cárcamos y cámaras para redes subterráneas	8
3.1 Ductos	9
3.2 Cárcamos	11
3.3 Cámaras	12
4. Conductores; regulación de tensión	13
4.1 Conductores	13
4.2 Regulación de tensión	15
5. Obras civiles; intervención de vías	17
6. Acometidas, transiciones y afloramientos	17
7. Derivaciones, empalmes y accesorios	19
8. Conjuntos	21

## **REGLAMENTO DE CONEXIÓN DE REDES SUBTERRÁNEAS (240 V/208 V, 13.2 kV y 33 kV), EN EL ÁREA DE INFLUENCIA DE LA EMPRESA DE ENERGÍA DE PEREIRA EEP S.A. E.S.P.**

### **1. Introducción**

De acuerdo con las Normas vigentes, las empresas prestadoras del servicio de distribución de energía eléctrica, tienen la obligación de ofrecer a los clientes un punto de conexión factible a su sistema cuando ellos lo soliciten y garantizar el libre acceso, bajo las mismas condiciones, a todos. Para tal efecto, el cliente deberá informar sobre la localización del inmueble, la potencia máxima requerida y el tipo de carga. El presente Reglamento incluye las condiciones técnicas bajo las cuales se autoriza la conexión a las redes subterráneas a 240 V/208 V, 13.2 kV y 33 kV de la Empresa.

Las disposiciones incluidas están de acuerdo con las Leyes 142 y 143 de 1994, la Resolución CREG 070 de 1998 o Reglamento de Distribución de Energía Eléctrica, el RETIE y demás Normas complementarias.

Los procedimientos para la aprobación de una solicitud de conexión por parte del Operador de Red (OR) se diferencian según el tipo de conexión: cargas que no implican la expansión de la red del Sistema de Transmisión Regional (STR) o Sistema de Distribución Local (SDL), y cargas que sí implican la expansión de dichos sistemas. El cliente deberá presentar los planos eléctricos del inmueble y de la acometida hasta el punto de conexión definido en la etapa de disponibilidad,

así como las características de la demanda. El OR podrá especificar un nivel de tensión de conexión diferente al solicitado por el usuario por razones técnicas debidamente sustentadas. Si la solicitud se relaciona con la modificación de una conexión existente, el usuario deberá presentar los planos eléctricos actuales y los nuevos con la modificación requerida.

Todas las instalaciones que al ser sometidas a Inspectoría, no cumplan los requisitos técnicos y de seguridad exigidos en el RETIE, deberán ser modificadas y la Empresa se abstendrá de autorizar la conexión al cliente o lo desconectará hasta tanto no sean eliminadas las no conformidades existentes.

Cuando por circunstancias excepcionales, relacionadas con el control de pérdidas de energía, sea necesario instalar equipos de medición para registrar consumos de energía no autorizados, la instalación del o los medidores no se entenderá como la legalización del servicio por parte de la Empresa pues esto solo ocurrirá cuando el inmueble y las instalaciones eléctricas cumplan con los requisitos previstos en el presente Reglamento así como las Normas que regulan la materia, pudiéndose desconectar el usuario en cualquier momento.

Todos los proyectos aprobados y ejecutados que sufran modificaciones importantes dentro del proceso de construcción y desarrollo deben presentar, al finalizar los trabajos, un plano de las obras ejecutadas, pero, de todas maneras, las modificaciones deben estar ajustadas a las Normas Técnicas de la Empresa para poder ser energizada la instalación.

En zona urbana, dentro de los límites determinados por el Plan de Ordenamiento Territorial (PORTE), no habrá redes aéreas ni elementos de estas como postes, transformadores, etc. Por lo anterior las redes de energía serán canalizadas, independientemente de la tensión de las mismas.

El levantamiento, **georeferenciado**, de la ruta y detalles de la canalización proyectada debe incluir todas las líneas de paramento, aceras, zonas verdes, vías y separadores. Se indicarán, además de las redes subterráneas proyectadas, las existentes y/o proyectadas de teléfono, energía, acueducto, alcantarillado y gas.

## 2. Definiciones

- Acometida. Derivación de la red local del servicio respectivo, que llega hasta el registro de corte del inmueble. En edificios de propiedad horizontal o condominios, la acometida llega hasta el registro de corte del inmueble.
- Acoplador de cables. Dispositivo hembra-macho en el cual se conecta el extremo de un cable de suministro con un equipo u otro cable.
- Barraje: nodos múltiples de tres o cuatro vías que permiten sus desconexiones con o sin carga de acuerdo a su tipo. Reemplaza, según criterio de la Empresa, la derivación en T en puntos donde se prevén derivaciones más o menos inmediatas. Evita herir el cable en muchos puntos dentro de longitudes cortas con el consecuente deterioro del aislamiento de la red; las vías del barraje pueden ser de entrada, salida, parqueo y derivaciones.
- BIL. Nivel básico de aislamiento ante impulsos tipo rayo.



- Cable apantallado. Cable con una envoltura conductora alrededor del aislamiento que le sirve como protección electromecánica. Es lo mismo que cable blindado.
- Canalización. Canal cerrado de materiales metálicos o no metálicos, expresamente diseñado para contener alambres, cables o barras. Hay canalizaciones, entre otras, de conductos de metal rígido, de conductos rígidos no metálicos, de tuberías eléctricas no metálicas, subterráneas, de hormigón en el suelo, de metal en el suelo, etc.
- Conexión equipotencial (*bonding*). Conexión eléctrica entre dos o más puntos, de manera que cualquier corriente que pase no genere una diferencia de potencial sensible entre ambos.
- Descargador de sobretensiones (DPS) tipo codo: se emplea en subestaciones *pad mounted*, seccionadores de redes subterráneas, etc.
- Empalme. Conexión eléctrica destinada a unir dos partes de conductores, para garantizar continuidad eléctrica y mecánica.
- Equipotencializar. Es el proceso, práctica o acción de conectar partes conductivas de las instalaciones, equipos o sistemas entre sí o a un sistema de puesta a tierra, mediante una baja impedancia, para que la diferencia de potencial sea mínima entre los puntos interconectados.
- Material aislante. Material que impide la propagación de algún fenómeno físico; aislante eléctrico: material dieléctrico que se emplea para impedir el paso de cargas eléctricas; aislante térmico: material que impide el paso de calor.
- Nivel de aislamiento del 133%. Corresponde al que se usaba para los cables anteriormente, en instalaciones sin puesta a tierra. Se pretende garantizar, con este aislamiento, un nivel de seguridad adecuado para que la parte en que se haya producido la falla se desenergice en menos de una hora.

- Nivel de aislamiento del 173%. Los cables de esta categoría se utilizarán en los sistemas en los cuales el tiempo para despejar una falla no está definido. Algunas situaciones que hagan presumir la posibilidad de que se presente el fenómeno de ferresonancia, hacen recomendable el empleo de este tipo de cables.
- Puesta a tierra. Grupo de elementos conductores equipotenciales, en contacto eléctrico con el suelo o una masa metálica de referencia común, que distribuye las corrientes eléctricas de falla en el suelo o en la masa. Comprende electrodos, conexiones y cables enterrados.

### **3. Ductos, cárcamos y cámaras para redes subterráneas**

Todos los materiales a emplearse en las redes en el área de influencia de la Empresa deberán estar normalizados y certificados por organismos autorizados por el ONAC. Por ello, se recomienda a los ingenieros electricistas o a las firmas constructoras, verificar con el fabricante o con la Empresa la certificación vigente de los materiales antes de adquirirlos o iniciar las obras correspondientes. El hecho de no ser nombrado explícitamente en este Reglamento, no da lugar a que un elemento a usarse no tenga que estar normalizado y certificado.

**La Empresa solo recibe conductores alojados en ductos o en cárcamos y por lo tanto este Reglamento se refiere a esas técnicas, no permitiéndose los cables directamente sepultados.**

### 3.1 Ductos

Se acepta el uso de tubos corrugados de PVC de doble pared (tipo TDP) o de polietileno de alta densidad. Los ductos deben hallarse en perfecto estado a simple vista, no presentar: perforaciones, fisuras, desintegración en escamas, deformaciones en el sentido del eje del ducto (curvatura) ni en el sentido diametral del ducto (disminución del diámetro), líneas de falla, signos de maltrato, etc. Debe tenerse presente al diseñar redes de distribución subterránea:

- **El diámetro del ducto estará determinado por el número y calibre de los conductores que habrá de alojar y no por la tensión de la red;** dejándose siempre libre, al menos, el 60% del área total del ducto.
- Cada ducto solo podrá contener un alimentador o red eléctrica, sin perjuicio de que exista capacidad para albergar más conductores. Tanto para las redes de 33 kV como para las de 13.2 kV, el número máximo de conductores no puestos a tierra, por ducto, es 3.
- Los ductos se instalarán con una pendiente mínima del 3% hacia las cámaras de inspección, en una zanja de profundidad suficiente que permita el recubrimiento de relleno sobre el ducto. La pendiente máxima, en terrenos inclinados, debe garantizar que la cámara receptora, respectiva, no se inunde.
- Cuando, excepcionalmente, se instalen ductos de diferentes materiales, deberá haber cámaras en cada uno de los puntos de cambio. En general, los ductos deben ser de material sintético, metálico u otros que no sean higroscópicos y que ofrezcan un grado de protección adecuado al uso.

- La disposición de los conductores dentro del ducto debe conservar su posición y adecuación a lo largo de su recorrido, asegurando que se mantenga la separación de los circuitos.
- **En toda instalación se debe dejar, como mínimo, un ducto de reserva por cada uno ocupado, y a los de reserva se les colocarán tapones a la entrada y a la salida para prevenir obstrucciones.**
- No se permiten contactos entre los ductos para energía eléctrica con los de otros servicios como agua, gas, etc. En lo posible no deberá haber acercamientos menores a 80 cm, y el ducto eléctrico será el más profundo.
- Los ductos que terminan en las cámaras de inspección o sótanos de empalme deberán estar provistos de juntas tipo campana (o el que la Empresa determine) del mismo material que el ducto; así mismo se sellarán para evitar el ingreso de animales o agua.
- La profundidad de enterramiento de ductos para redes de distribución subterránea, tomada desde la superficie superior del suelo terminado hasta la parte superior del ducto, no debe ser menor a los valores de la Tabla 1.

<b>Tensión Fase-Fase V</b>	<b>Profundidad ducto m</b>
Alumbrado público	0.50
0 a 600	0.60
601 a 34500	0.75

**Tabla 1** Profundidades mínimas de enterramiento de redes de distribución

- Si por causas imprevistas no pudieran lograrse esas distancias, se procederá a aumentar en 10 cm adicionales a lo normalizado el recubrimiento (afirmado) pero, en ningún caso, la distancia mínima a la rasante del terreno puede ser inferior a 0.45 m.

- Para alertar sobre la presencia de ductos que alojen conductores sometidos a cualquier tensión, la Empresa exige que aproximadamente en la mitad de la profundidad de enterramiento del ducto se coloque, a lo largo de toda la canalización, una cinta con un color vivo (amarillo); esto con el fin de salvaguardar la seguridad de las personas que excavan y, al mismo tiempo, proteger los ductos.
- Los ductos PVC deben cumplir con las Normas: NTC-1630: “Plásticos. Tubos de policloruro de vinilo (PVC) rígido para alojar y proteger conductores subterráneos eléctricos y telefónicos”; NTC-1125: “Determinación de la resistencia al impacto de tubos y accesorios termoplásticos por medio de una baliza (peso en caída)”; NTC-979: “Plásticos. Tubos y curvas de PVC rígido (PVC-U) y polietileno de alta densidad (PEAD) para alojar y proteger conductores eléctricos aislados y cableado telefónico”; NTC-369: “Plásticos. Compuestos rígidos de PVC y compuestos clorados de PVC, CPVC”.
- Todos los cálculos exigidos en el RETIE, para “Diseños detallados”.

### 3.2 Cárcamos

Se trata de excavaciones o trincheras, con pisos y paredes en muros y concreto, y tapas de concreto o metálicas, según el sitio de instalación del cárcamo. En la construcción del cárcamo, se prevén dispositivos para asegurar los cables.

Los conjuntos que hacen parte de este Reglamento especifican las dimensiones, características de construcción y elementos de los cárcamos que se exigen por parte de la Empresa.

Entre las ventajas del cárcamo, se tienen: facilidad para localización rápida de los fallos, simplificación de mantenimiento, disipación de calor por convección y sencilla transposición de conductores. Algunas desventajas: mayor inversión inicial, riesgos que acarrea su empleo en zonas de público acceso.

Los cárcamos deben resistir las fuerzas a las que se verán sometidos durante toda su vida útil; deberán incluir sistemas para evacuación del agua, y estarán provistos de tapas fácilmente manejables, reforzadas con hierro y antideslizantes.

### 3.3 Cámaras

Estas permitirán la inspección de las redes, los ductos o los cárcamos, y facilitarán la instalación de los conductores. Se colocarán cuando haya cambios de dirección o nivel en el recorrido de la red subterránea; también en las esquinas de las calles o cuando cambie el diámetro de los ductos y, en general, donde a juicio de la Empresa se requieran para garantizar la calidad y la confiabilidad del servicio. **No se permite la construcción de cámaras en sitios donde pueda haber inundaciones o acumulación de material arrastrado por el agua.**

Las cámaras de empalme, paso, giro o derivación, cada una de ellas con su respectiva tapa de seguridad, se ubicarán preferiblemente en andenes o zonas verdes. La máxima distancia entre cámaras será de 40 m pero, dependiendo de las condiciones específicas (tensión, tipo de terreno, topología de la red, etcétera), la Empresa determinará la necesidad de colocar cámaras más próximas.

Las dimensiones mínimas, **libres**, aceptadas por la Empresa para las cámaras de redes subterráneas serán:

- Toma de tierra (según RETIE): 30 cm × 30 cm
- Alumbrado público: 40 cm × 40 cm
- Cámara para baja tensión interna: 80 cm x 80 cm
- Cámara para baja tensión externa: 80 cm x 80 cm
- Cámara de paso o giro: 1.50 m x 1.50 m
- Caja de derivación tipo barraje preformado: 2.82 m x 1.42 m

#### **4. Conductores; regulación de tensión**

##### 4.1 Conductores

Todos los materiales a emplearse en las redes en el área de influencia de la Empresa deberán estar normalizados y certificados por organismos autorizados por el ONAC. Por ello, se recomienda a los ingenieros electricistas (eléctricos) o a las firmas constructoras, verificar con el proveedor o con la Empresa la certificación vigente de los materiales, antes de adquirirlos o iniciar las obras correspondientes. El hecho de no ser nombrado explícitamente en este Reglamento, no da lugar a que un elemento a usarse no tenga que estar normalizado y certificado.

Las redes subterráneas de baja tensión, emplearán conductores de cobre o de aluminio serie AA8000 aislados (siempre que el cable esté certificado para uso subterráneo, sea instalado por profesionales competentes, y se cumpla una

norma de reconocimiento internacional), y cumplirán con los siguientes requisitos básicos:

- La derivación, siempre dentro de una cámara de inspección, desde la red principal, se hará mediante un conector tipo cuña manejado con la herramienta adecuada que se encapsulará en una caja hermética debidamente certificada en la cual se rellenan todos los espacios para desplazar hacia afuera la humedad. En ningún caso se corta el cable principal.
- El conductor derivado se conectará a un barraje de baja tensión (distribución) sumergible, con conectores bimetálicos, herméticos y con un número de puertos según el de acometidas; deberá, además, especificarse en el diseño la corriente del barraje y los calibres de los conductores a emplearse.
- Las puntas terminales (final de la red) llevarán, en todo caso, un capuchón hermetizado.
- De acuerdo con el artículo 300-34 de la NTC 2050: ni durante, ni después de su instalación, el conductor podrá ser curvado a un radio inferior a 8 veces el diámetro total del conductor sin el forro, o 12 veces el diámetro del conductor forrado o recubierto de plomo. En cables multiconductores o sencillos multiplexados cuyas fases estén blindadas individualmente, el radio de curvatura debe ser el mayor de los siguientes: 12 veces el diámetro de cada conductor blindado, o 7 veces el diámetro total.
- Los conductores de media tensión, tendrán un nivel de aislamiento del 133%.
- Todos los conductores empleados en redes subterráneas cumplirán las Normas: NTC-1332: "Cables y alambres aislados con material termoplástico"; NTC-2186: "Electrotecnia. Alambres y cables aislados con polietileno reticular



termoestable para transmisión y distribución de energía eléctrica”, y la NTC-2187: “Conductores de cobre redondos. Cableado concéntrico compactado”.

No se admite la instalación de cables sobre el nivel del suelo terminado; entendiéndose por suelo terminado el que habitualmente es pisado por las personas.

Los calibres mínimos en las redes subterráneas de la Empresa serán:

Tensión nominal de la red	Calibre mínimo
240 V/208 V	No. 2 AWG (Cobre) No. 1/0 AWG (Aluminio serie AA8000)
13.2 kV	No. 1/0 AWG (Cobre) No. 1/0 AWG (Aluminio serie AA8000)
33 kV	No.1/0 AWG (Cobre) No.1/0 AWG (Aluminio serie AA8000)

**Tabla 2** Calibres mínimos permitidos para redes de distribución subterránea

#### 4.2 Regulación de tensión

Para determinar la regulación de tensión en las redes subterráneas de baja tensión, se utilizará el método “Tramo a tramo” o de cargas concentradas según la siguiente ecuación:

$$\% \text{ Regulación} = K \times L \times \text{kVA}$$

En donde:

K = Constante de regulación,  $\frac{1}{(\text{kVA} \times \text{m})}$

L = Longitud del tramo analizado, m

kVA = Potencia en kilovoltamperios de la carga concentrada para el tramo

Para calcular la constante de regulación K, se utilizan los parámetros que la Empresa considera adecuados para sus redes y, claro, se modificarán a su criterio cuando así lo amerite el Estado del Arte. En las Tablas 3 y 4 se consignan los valores para redes subterráneas de baja tensión.

Red trifásica, 208 V/120 V:

Calibre conductor AWG	Aluminio serie AA 8000	Cobre
4	$3.5911 \times 10^{-3}$	$2.2548 \times 10^{-3}$
2	$2.3021 \times 10^{-3}$	$1.4588 \times 10^{-3}$
1/0	$1.4893 \times 10^{-3}$	$0.9585 \times 10^{-3}$
2/0	$1.2040 \times 10^{-3}$	$0.7799 \times 10^{-3}$
4/0	$0.7974 \times 10^{-3}$	$0.5310 \times 10^{-3}$

**Tabla 3** Constante K ( $1/kVA \times m$ ), para redes trifásicas de baja tensión subterráneas

Red monofásica, 240 V/120 V:

Calibre Conductor AWG	Aluminio serie AA 8000	Cobre
4	$5.3683 \times 10^{-3}$	$3.3609 \times 10^{-3}$
2	$3.4319 \times 10^{-3}$	$2.1651 \times 10^{-3}$
1/0	$2.2109 \times 10^{-3}$	$1.4135 \times 10^{-3}$
2/0	$1.7824 \times 10^{-3}$	$1.1452 \times 10^{-3}$
4/0	$1.1715 \times 10^{-3}$	$0.7713 \times 10^{-3}$

**Tabla 4** Constante K ( $1/kVA \times m$ ), para redes monofásicas de baja tensión subterráneas

## 5. Obras civiles; intervención de vías

Todas las obras relacionadas con la intervención de la malla vial de la ciudad de Pereira: intervención de calles o andenes, construcción o modificación de cárcamos, etc., corren por cuenta y riesgo del constructor de la obra. Las canalizaciones a construirse deberán alinearse con las existentes.

El responsable de las obras deberá diligenciar y cancelar los formularios y los costos respectivos ante el Área Operativa de Control Físico de la Secretaria de Gobierno de Pereira, referidos como: “Procedimiento para trámites de intervención de la malla vial pública y utilización del subsuelo de áreas pertenecientes al espacio público”; o, dependiendo de las circunstancias, obtener la aprobación de la Agencia Nacional de Infraestructura (ANI) o de quien haga sus veces.

## 6. Acometidas, transiciones y afloramientos

Cada que se presente una transición de una red aérea a subterránea (acometida o alimentador), o una subterránea se lleve al exterior (afloramiento), se exigen terminales premoldeados para los extremos de los cables de media tensión, debidamente instalados, con los elementos que los proveedores de elementos certificados recomiendan. Según las condiciones, a juicio de la Empresa, los terminales serán de tipo interior o exterior, escogidos adecuadamente para la tensión y el calibre del conductor.

Todas las transiciones, las conexiones a las cargas y las derivaciones, deben realizarse en cámaras de inspección que permitan mantener las condiciones y grados de protección aplicables.

La utilización de los terminales en redes subterráneas, permite reducir los esfuerzos eléctricos a los cuales es solicitado el aislamiento del cable de media tensión una vez se interrumpe y retira la pantalla metálica, proporciona la distancia de fuga aislada apropiada y da hermeticidad al cable en el punto de transición (frontera).

Las acometidas subterráneas de media tensión que se deriven de redes aéreas tendrán:

- Descargador de sobretensiones (DPS) y cortacircuitos, las especificaciones de los cuales se dan en las Normas de la tensión respectiva.
- Terminal (juego completo) premoldeado tipo exterior, seleccionado según la tensión de la red y el calibre del conductor.
- Bota premoldeada de salida múltiple, para sellar la tubería en su punto superior; escogida con base en el número y diámetro de los conductores de la acometida.
- Una bajante en tubería conduit galvanizada con un diámetro que asegure, dependiendo de los calibres de los conductores, un 60% del área del tubo libre, fijado al poste con collarines o con cinta y hebillas de acero inoxidable.
- Curva de 90° PVC de igual diámetro que la bajante; para así conectarla a la cámara por instalar al pie del apoyo.
- Bajante a tierra en conductor de cobre desnudo No. 4 AWG y varilla para toma de tierra (según RETIE) de 16 mm ( $\frac{5}{8}$ " ) × 2.40 m (8') de longitud, para las

pantallas de los cables aislados. El cable de tierra irá dentro del ducto de la bajante.

- Cuando se requiera una acometida o un alimentador en media tensión para un edificio, la canalización deberá construirse a lo largo del frente del lote, según un número y diámetro de ductos que determinará la Empresa de acuerdo a las necesidades del sector.

La transición de una línea aérea a subterránea o de subterránea a aérea se realizará en un poste para tensiones medias y bajas, según el caso; los conductores utilizados en ella se alojarán en tubería conduit galvanizada.

## **7. Derivaciones, empalmes y accesorios**

Todos los elementos a utilizar en las redes subterráneas de la Empresa cumplirán la Norma *IEEE 386-1995: "Standard for separable insulated connector systems for power distribution systems above 600 V"*. La Empresa modificará los criterios de selección y aceptación de los accesorios para redes subterráneas en consonancia con el Estado del Arte.

Para derivarse de los cables existentes, prolongar una red subterránea por medio de empalmes, conectar un seccionador subterráneo, ofrecer puntos múltiples de conexión para futuras derivaciones, etc., existen accesorios preformados que serán definidos y asignados por quien diseña la red y aceptados o reemplazados por la Empresa a partir de las condiciones específicas del trabajo a realizar. A

continuación se hace referencia a algunos de los más empleados en redes de 13.2 kV y 33 kV:

- Terminal encogible (interior o exterior según el caso): elemento que permite controlar el esfuerzo eléctrico sobre el aislamiento en el punto de conexión del cable y, al mismo tiempo, sella contra la humedad. Se elige teniendo en cuenta el calibre del conductor y la tensión de la red.
- Tapón protector: aísla eléctricamente y sella mecánicamente los bujes de los barrajes desconectables bajo carga.
- Descargador de sobretensiones (DPS) tipo codo: se emplea en subestaciones tipo pedestal, seccionadores de redes subterráneas, etc.
- Barraje: nodos múltiples de tres o cuatro vías que permiten sus desconexiones con o sin carga de acuerdo a su tipo. Reemplaza, según criterio de la Empresa, la derivación en Te en puntos donde se prevén derivaciones más o menos inmediatas. Evita herir el cable en muchos puntos dentro de longitudes cortas con el consecuente deterioro del aislamiento de la red. Las vías del barraje pueden ser de entrada, salida y derivaciones. Los barrajes preformados se utilizan como elementos de conexión mas no como elementos de maniobra.
- Conector tipo codo: estos elementos se utilizan para hacer la integración del cable al sistema de conectores aislados separables; de esta forma, permiten la interconexión de los cables al equipo (transformador, interruptor, etcétera).
- Los conectores aislados separables se pueden clasificar así:
  - Por las características de desconexión, se tienen conectores desconectables con carga y desconectables sin carga.
  - Por su corriente nominal, se tiene hasta 200 A o 600 A.

- Por su tensión máxima, según el circuito, ya sea monofásico o trifásico
- Se acepta solo una derivación tripolar por recámara. En ningún caso se permitirá que un empalme quede dentro de un ducto.

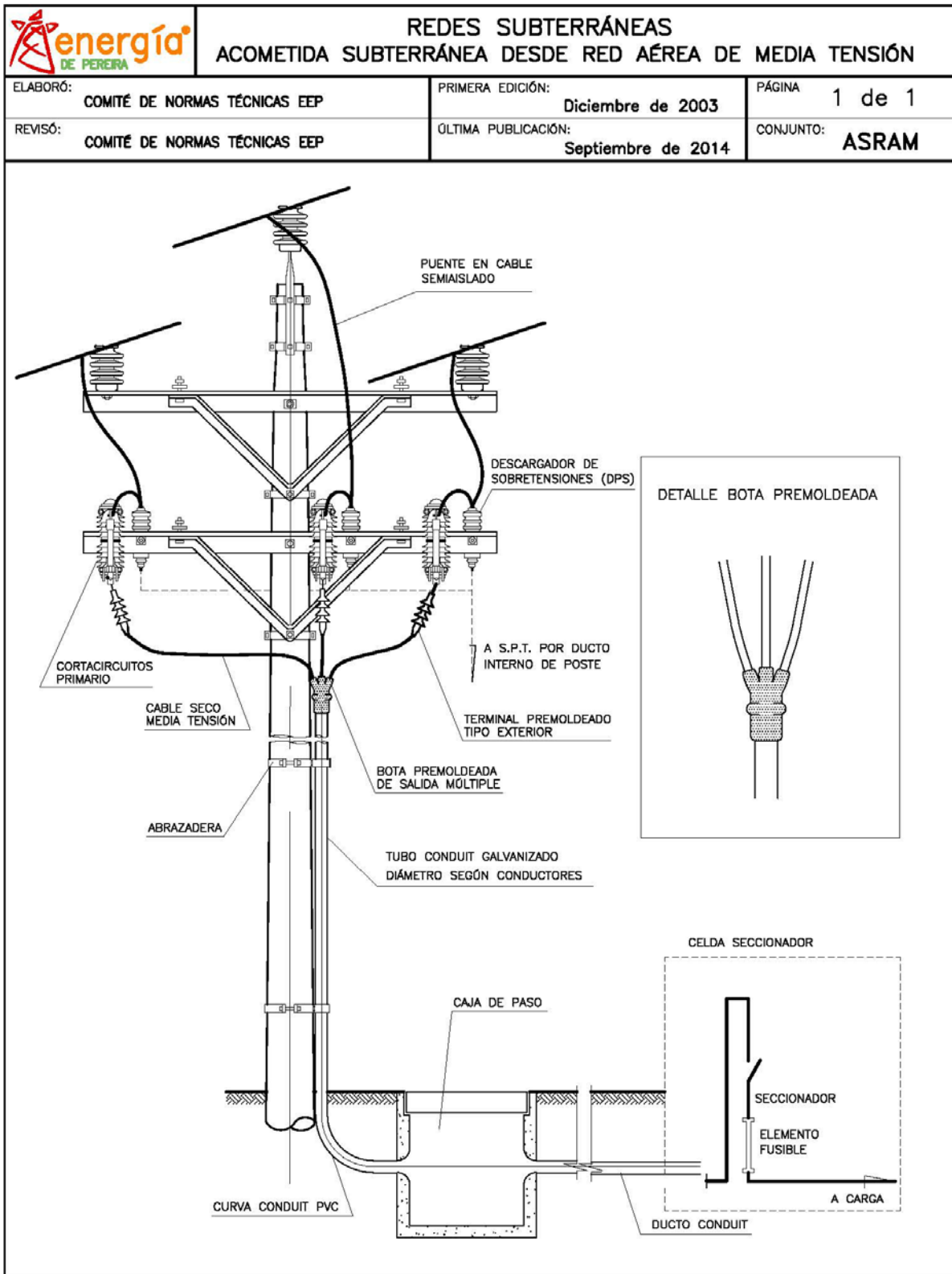
**No habrá empalmes en te ni empalmes rectos desconectables, en las redes subterráneas de media tensión de la Empresa.**

## 8. Conjuntos

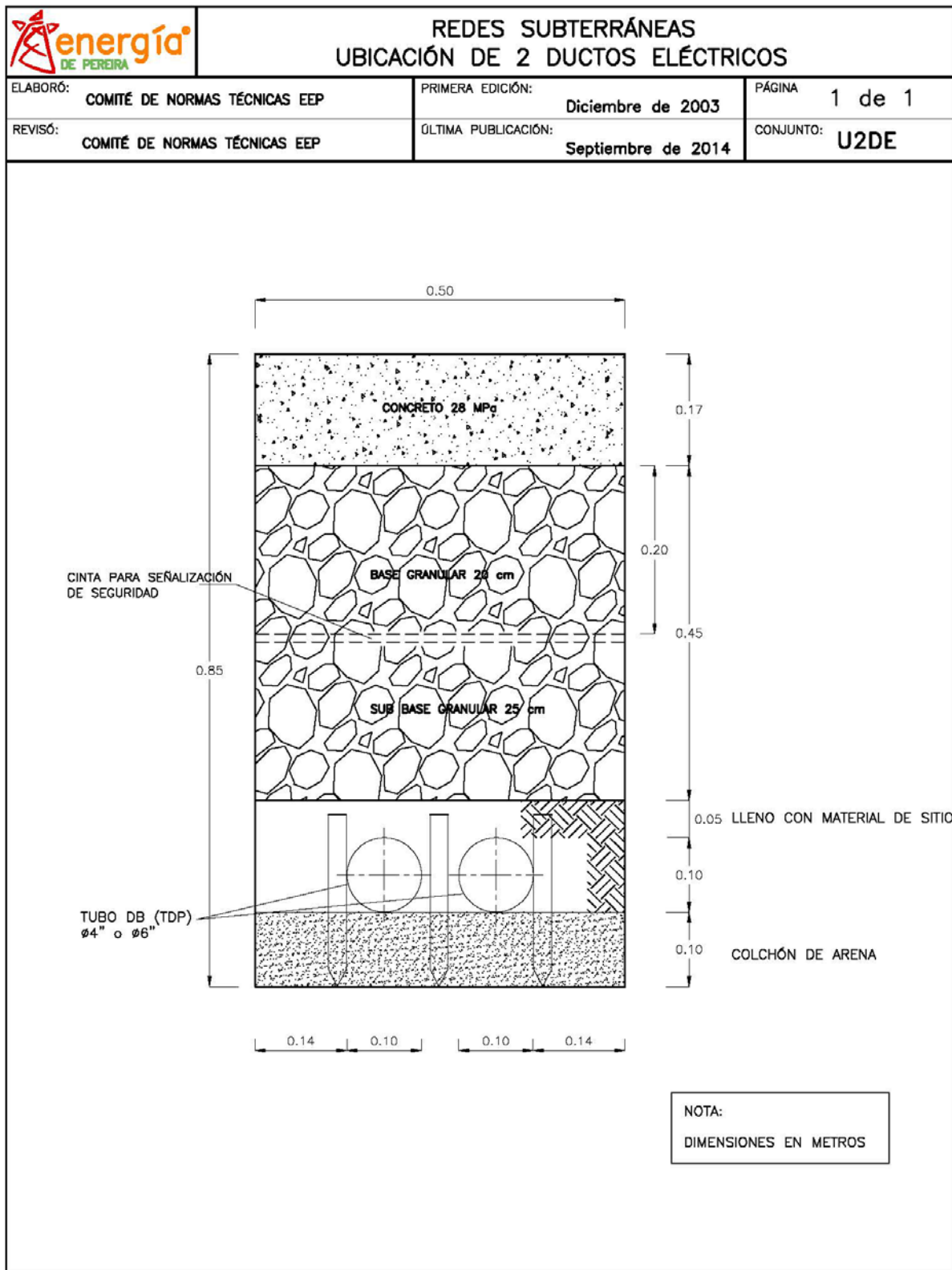
Se anexan los conjuntos a utilizar en las redes subterráneas de la Empresa.

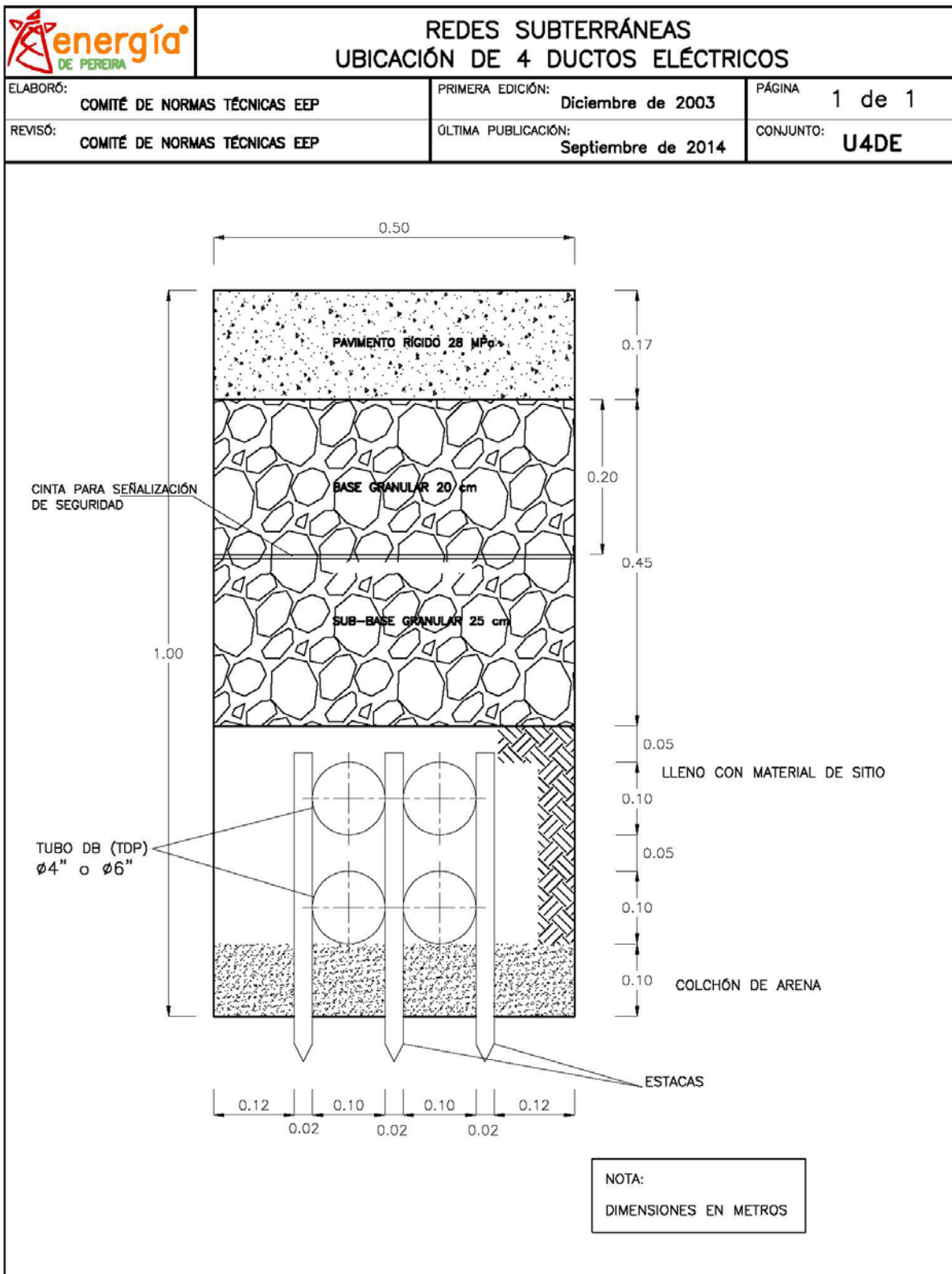
### Relación de Conjuntos

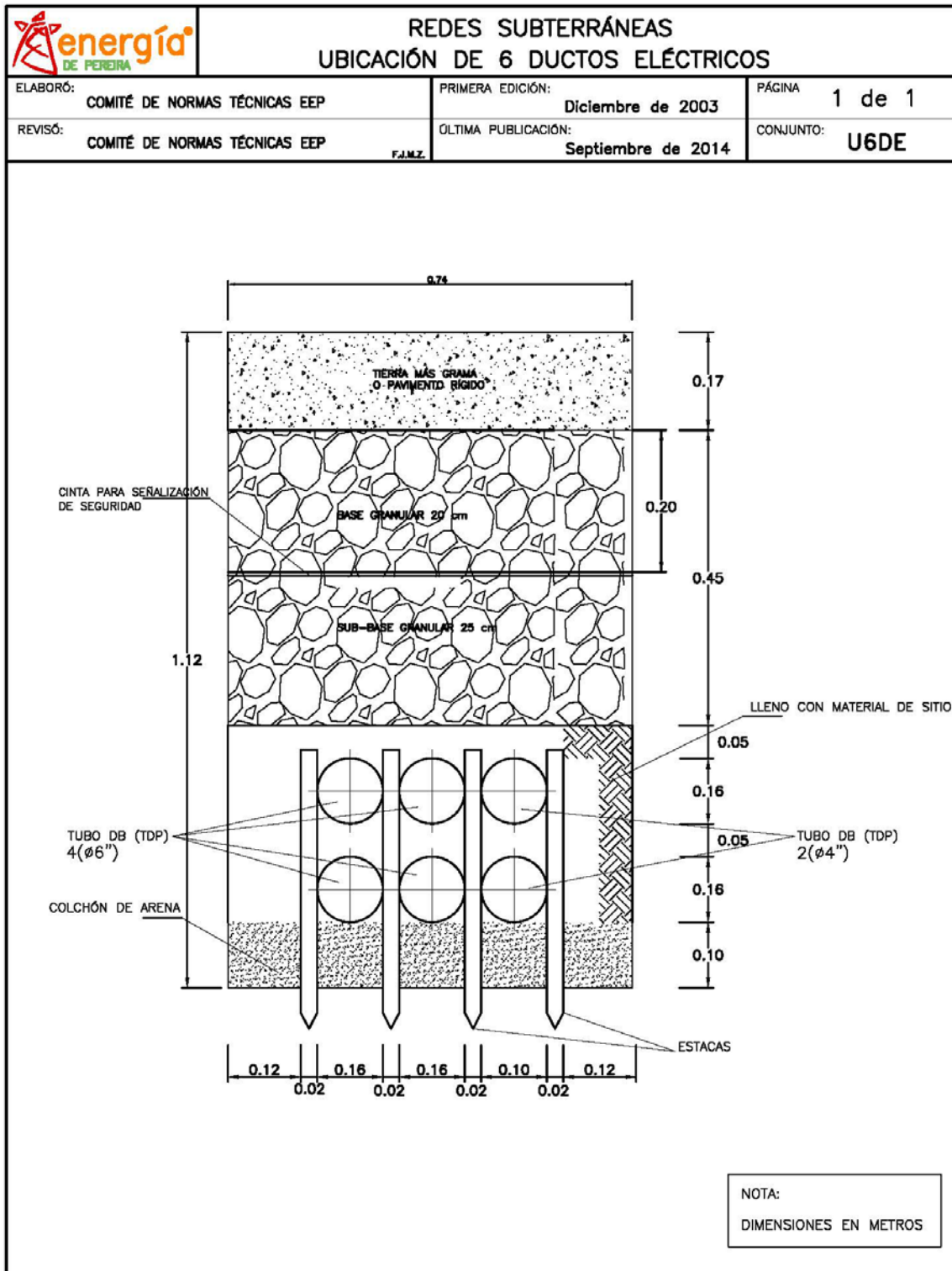
Conjunto	Descripción
ASRAM	Acometida Subterránea desde Red Aérea de Media tensión
U2DE	Ubicación de 2 Ductos Eléctricos
U4DE	Ubicación de 4 Ductos Eléctricos
U6DE	Ubicación de 6 Ductos Eléctricos
CBTI	Cámara para red de Baja Tensión Interna
CBTE	Cámara para red de Baja Tensión Externa
CPG	Cámara de Paso o de Giro
DBP	Derivación tipo Barraje Preformado de 200 A (página 1)
DBP	Derivación tipo Barraje Preformado de 200 A (página 2)
DCC	Detalle de Cárcamo en Concreto
TPCC	Tapa Para Cámara y Cárcamo
PT	Plaqueta para Transformador
RC	Rejilla Cárcamo
CALE	Cámara para red de ALumbrado público Externo
CALI	Cámara para red de ALumbrado público Interno
TCA	Tapa para Cámara de Alumbrado

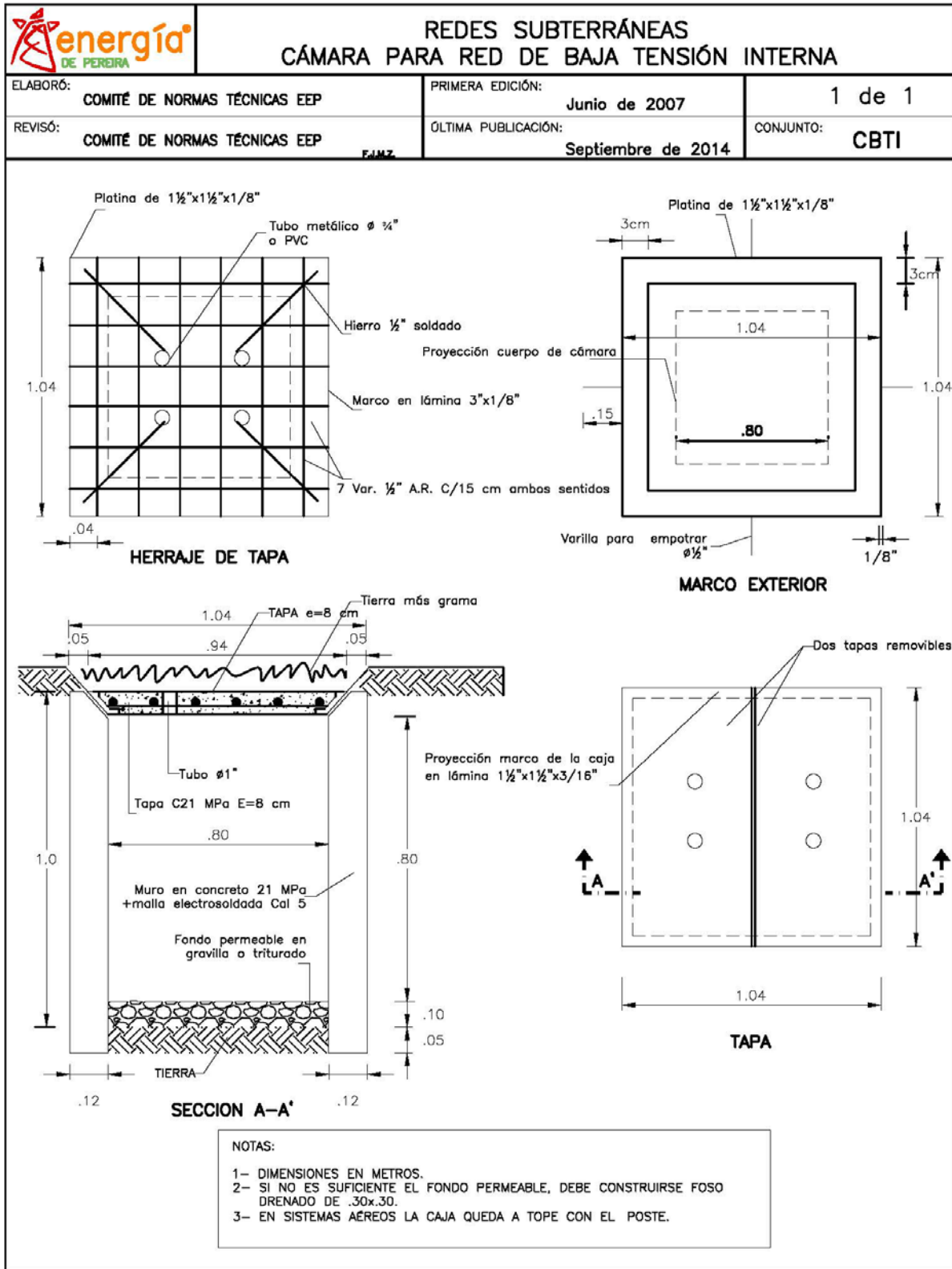


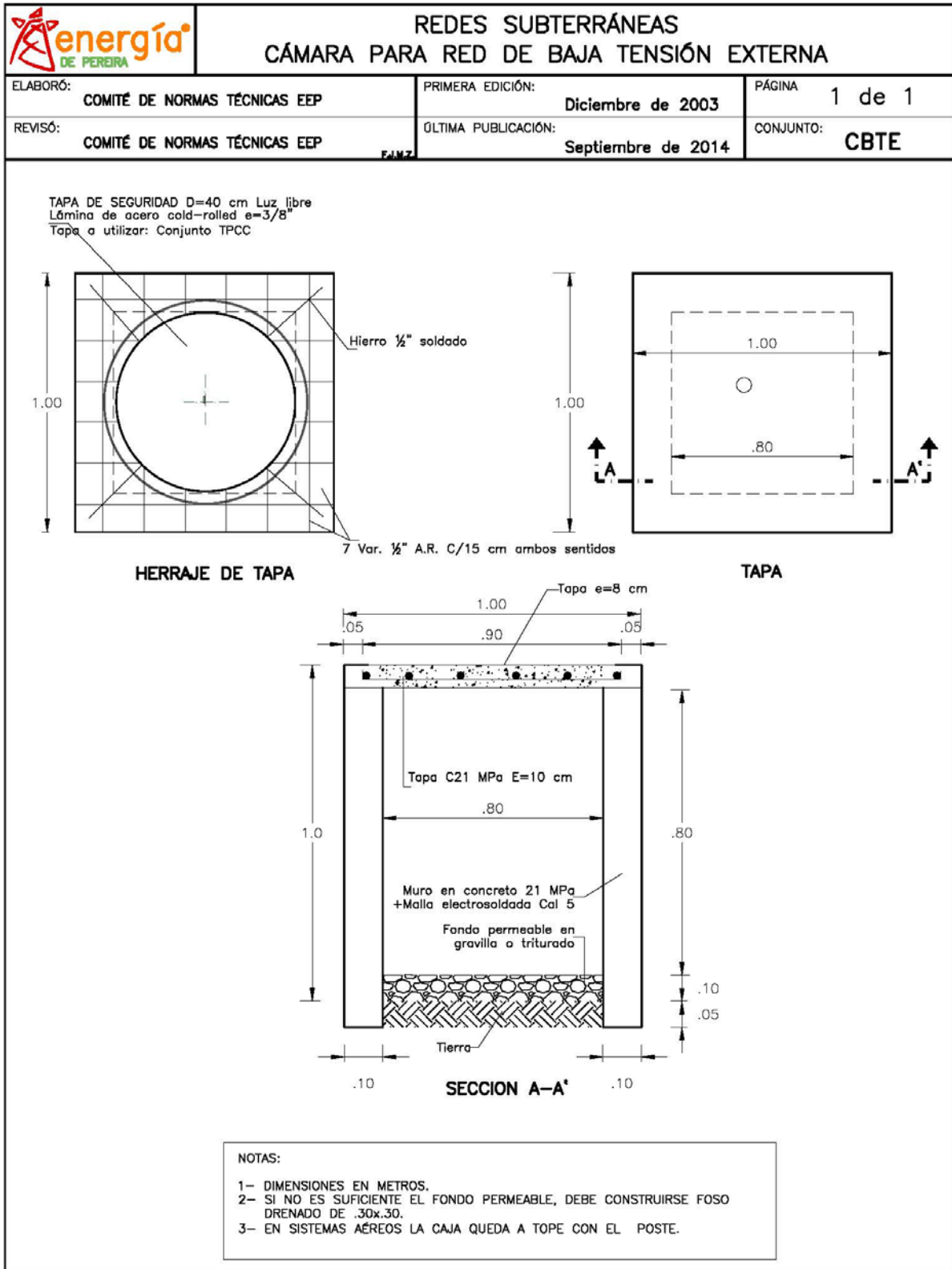


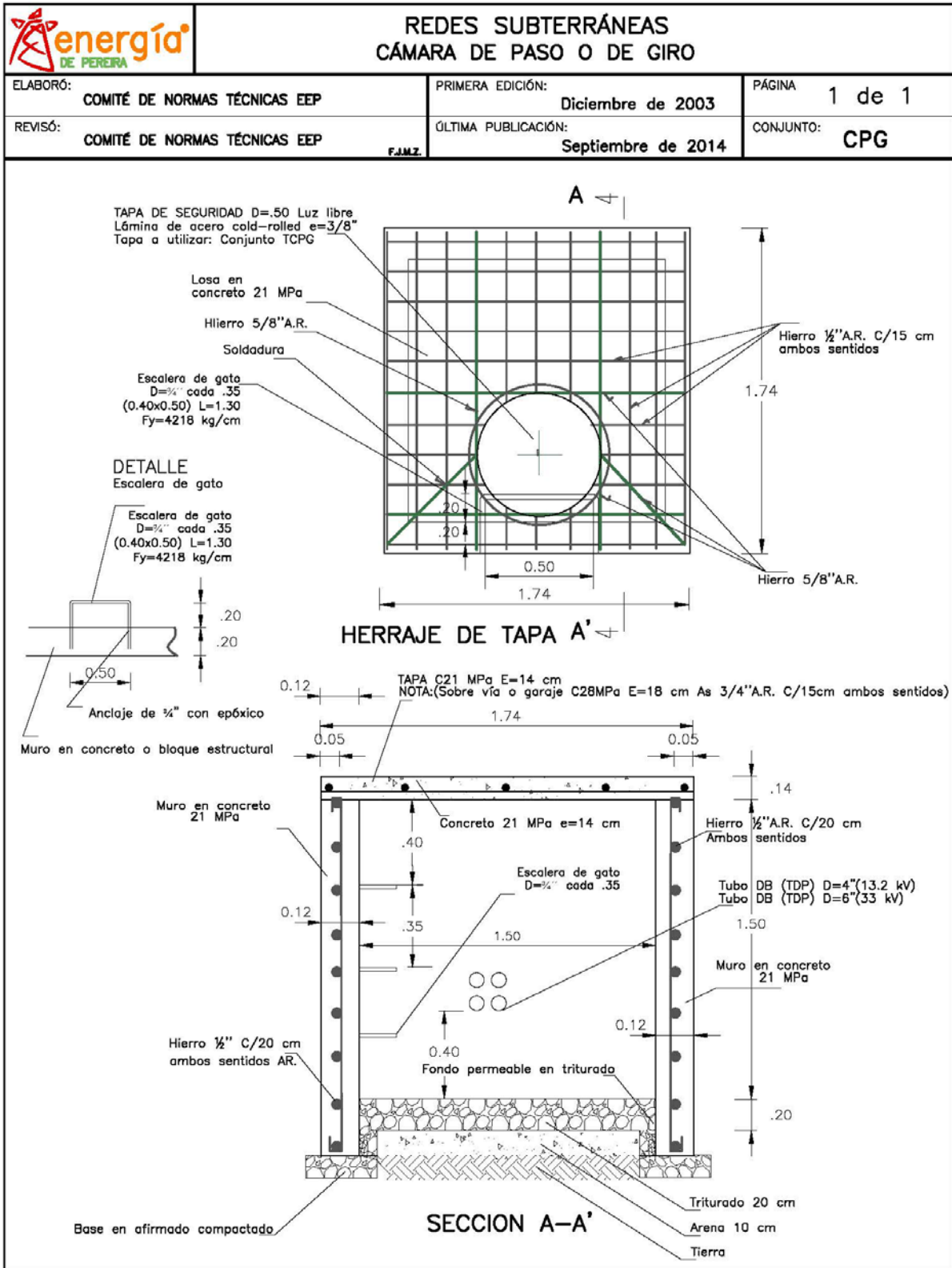


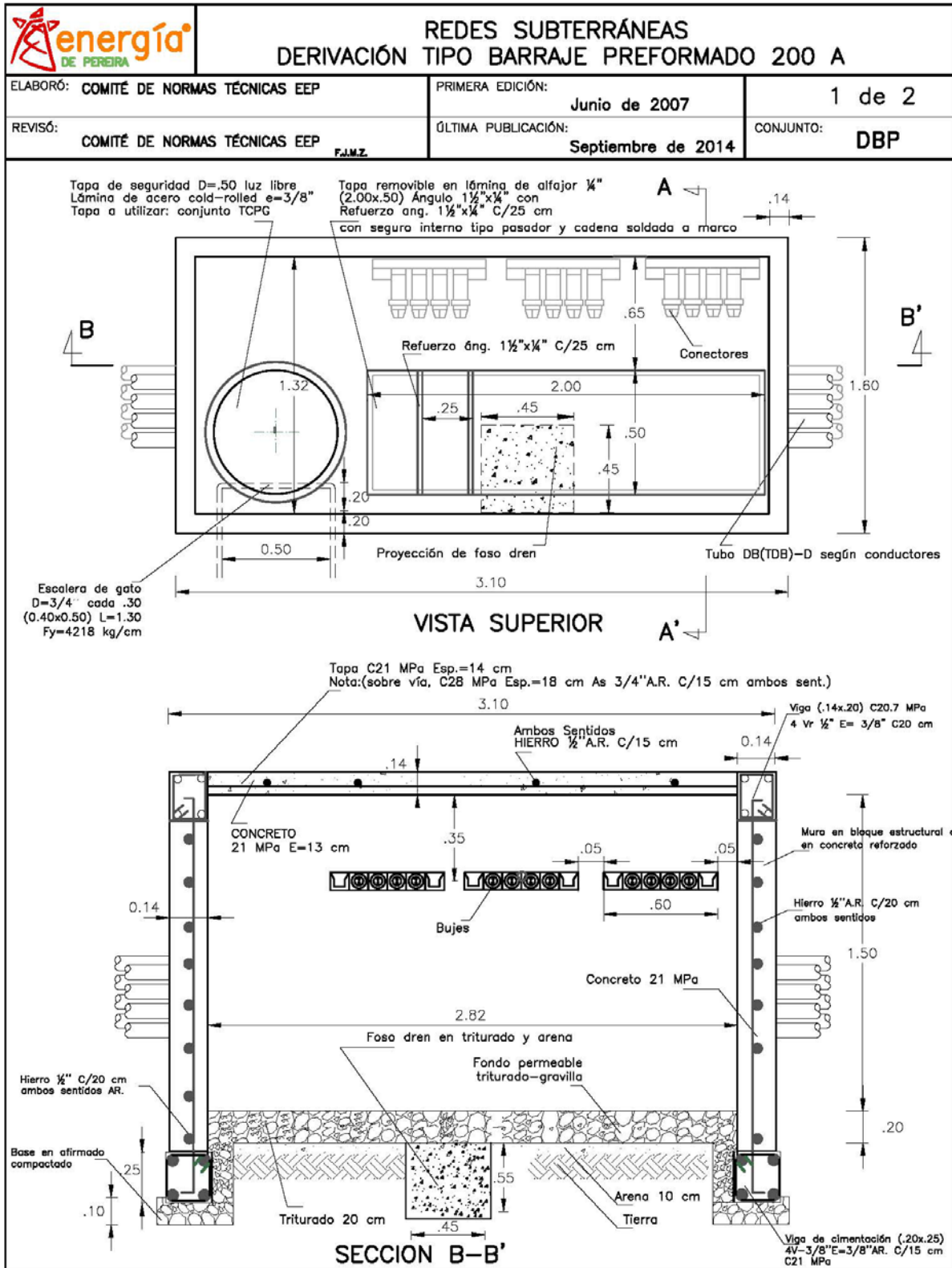


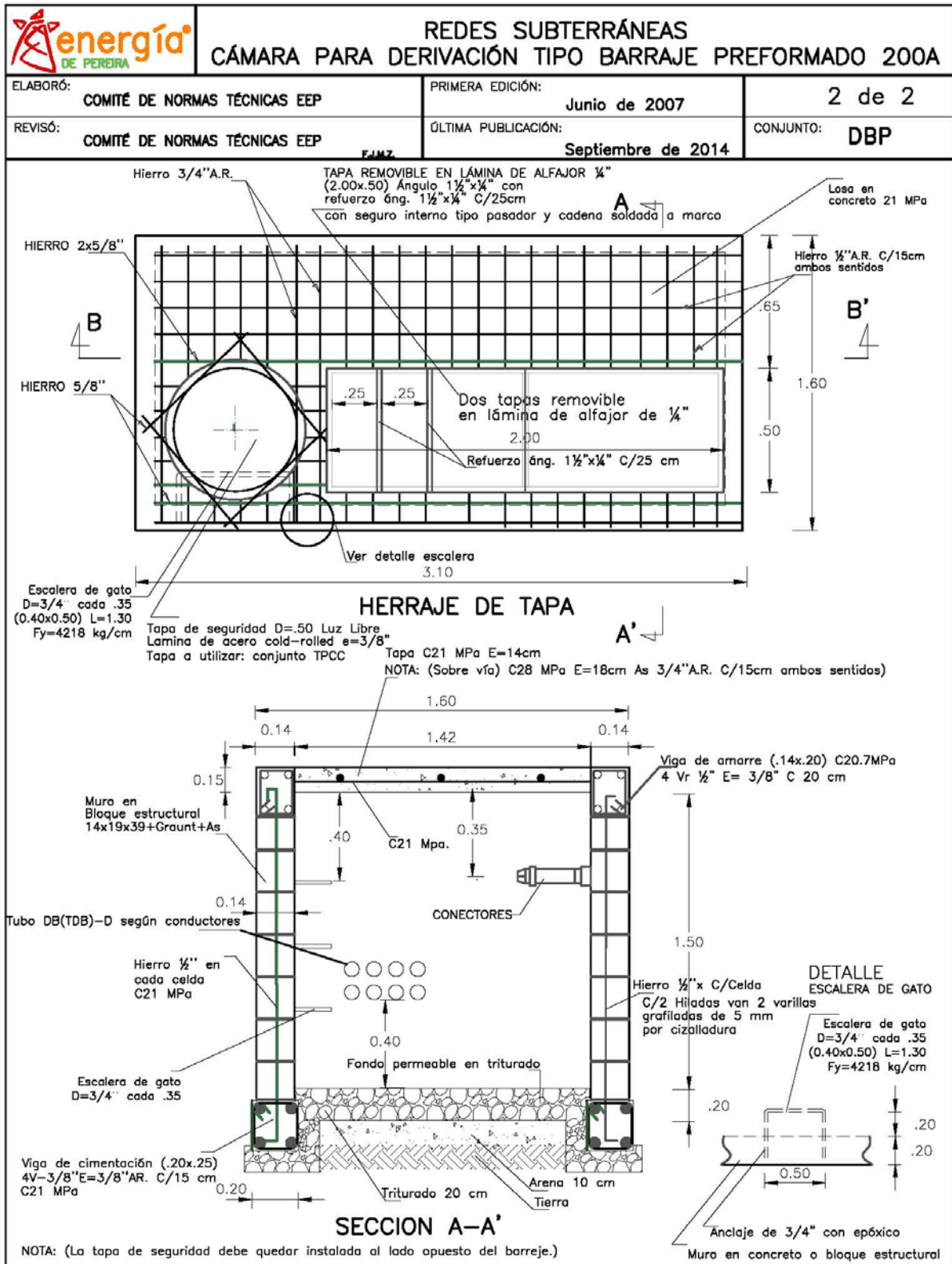




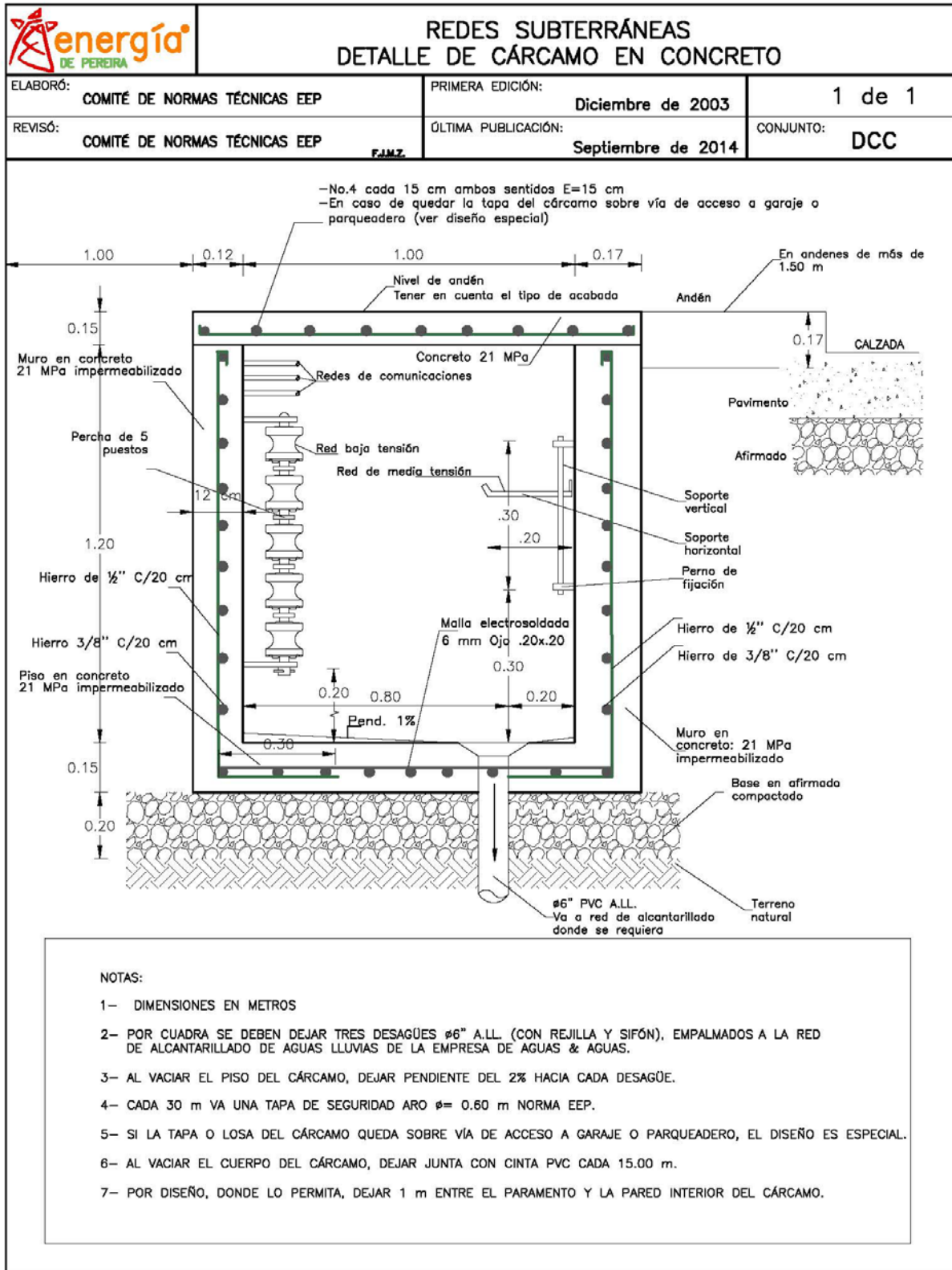


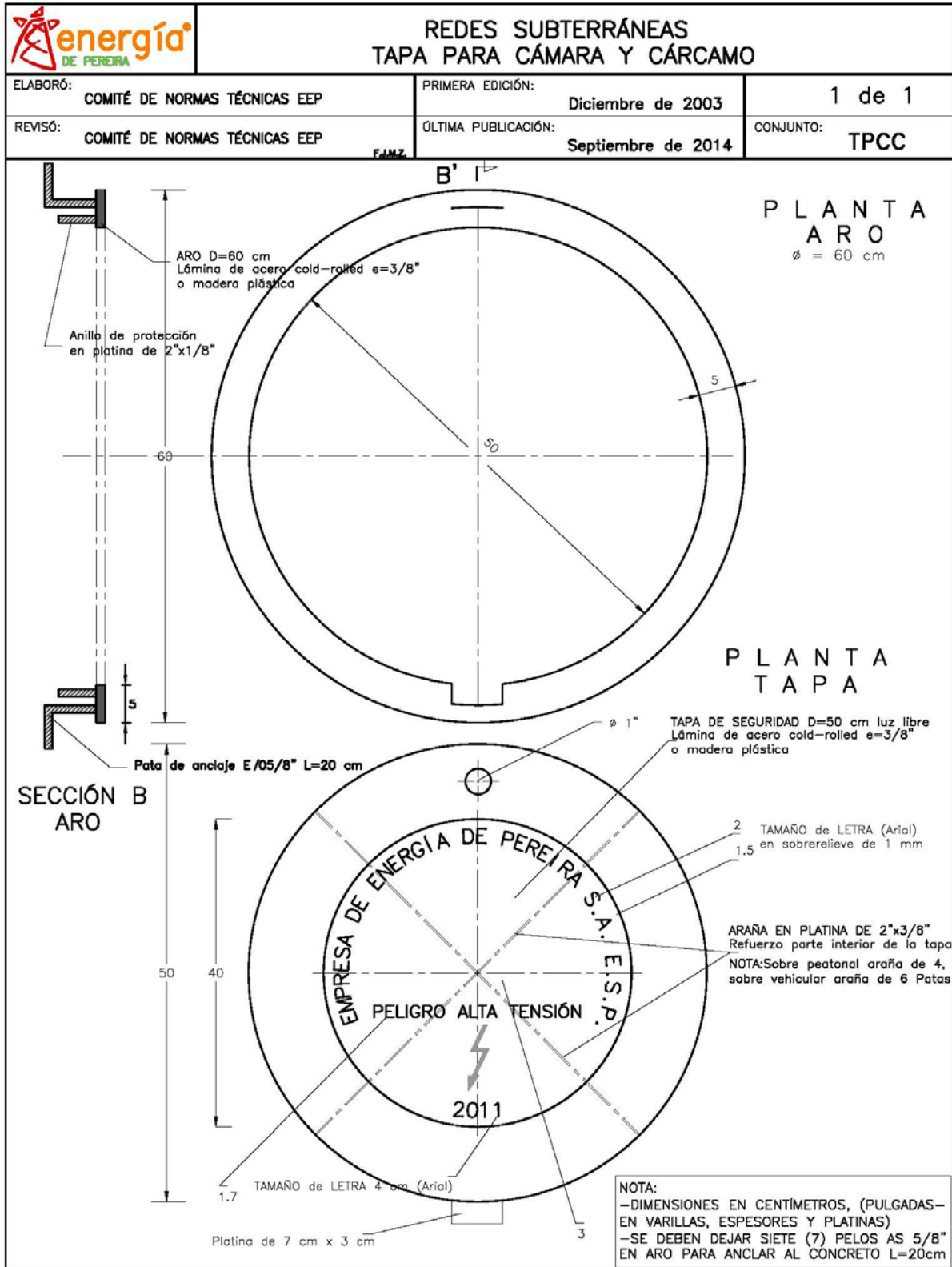


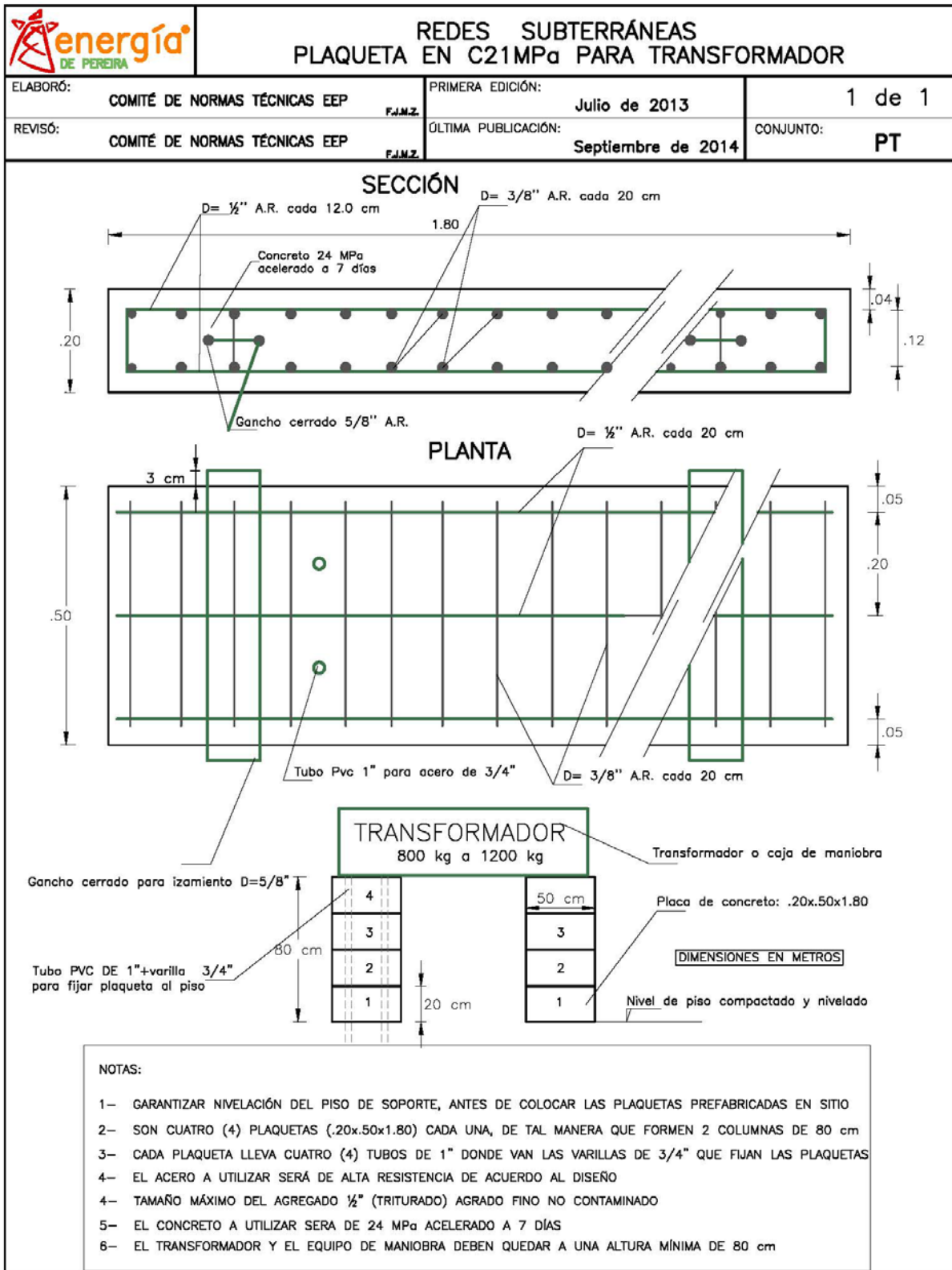


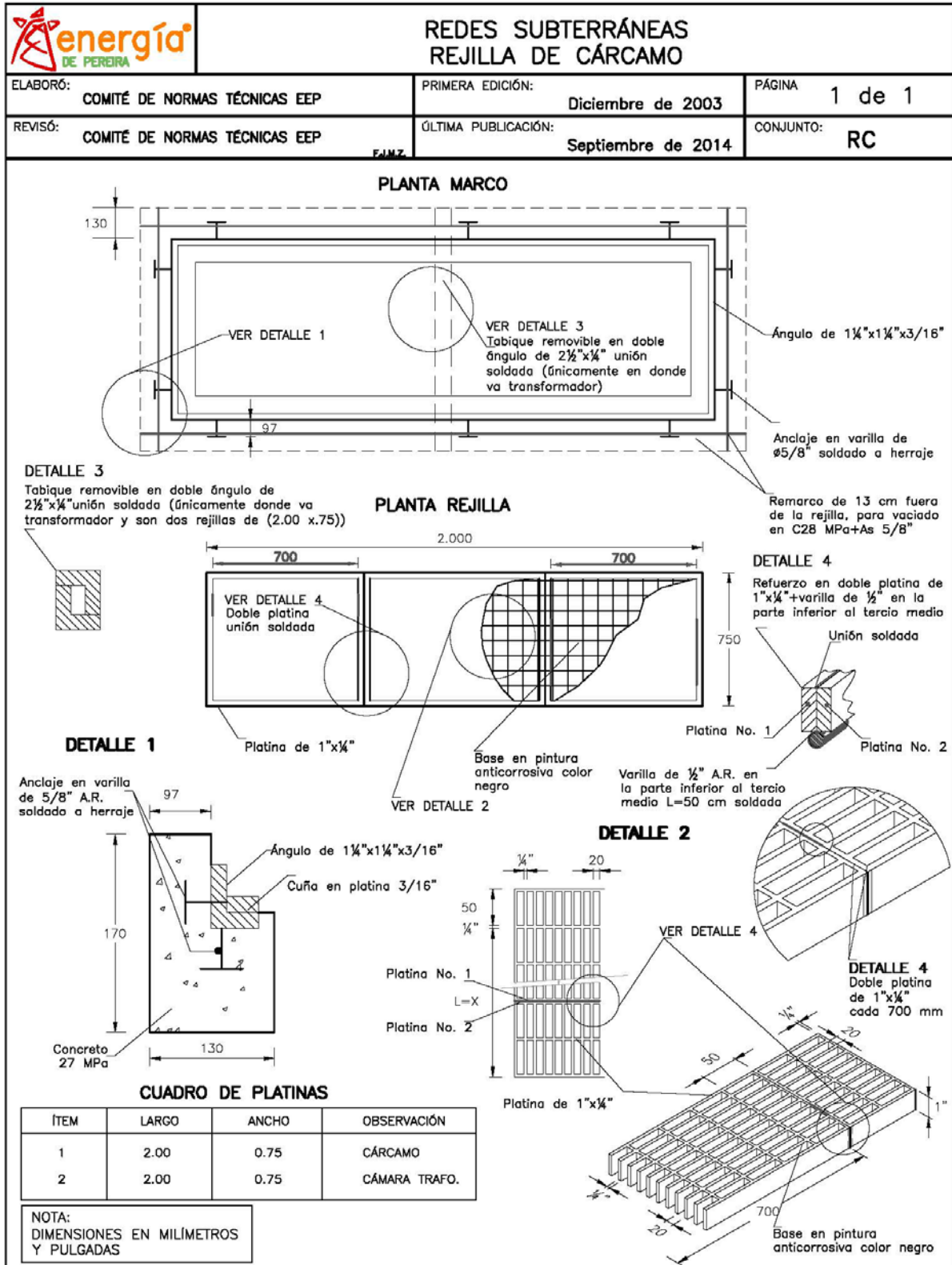


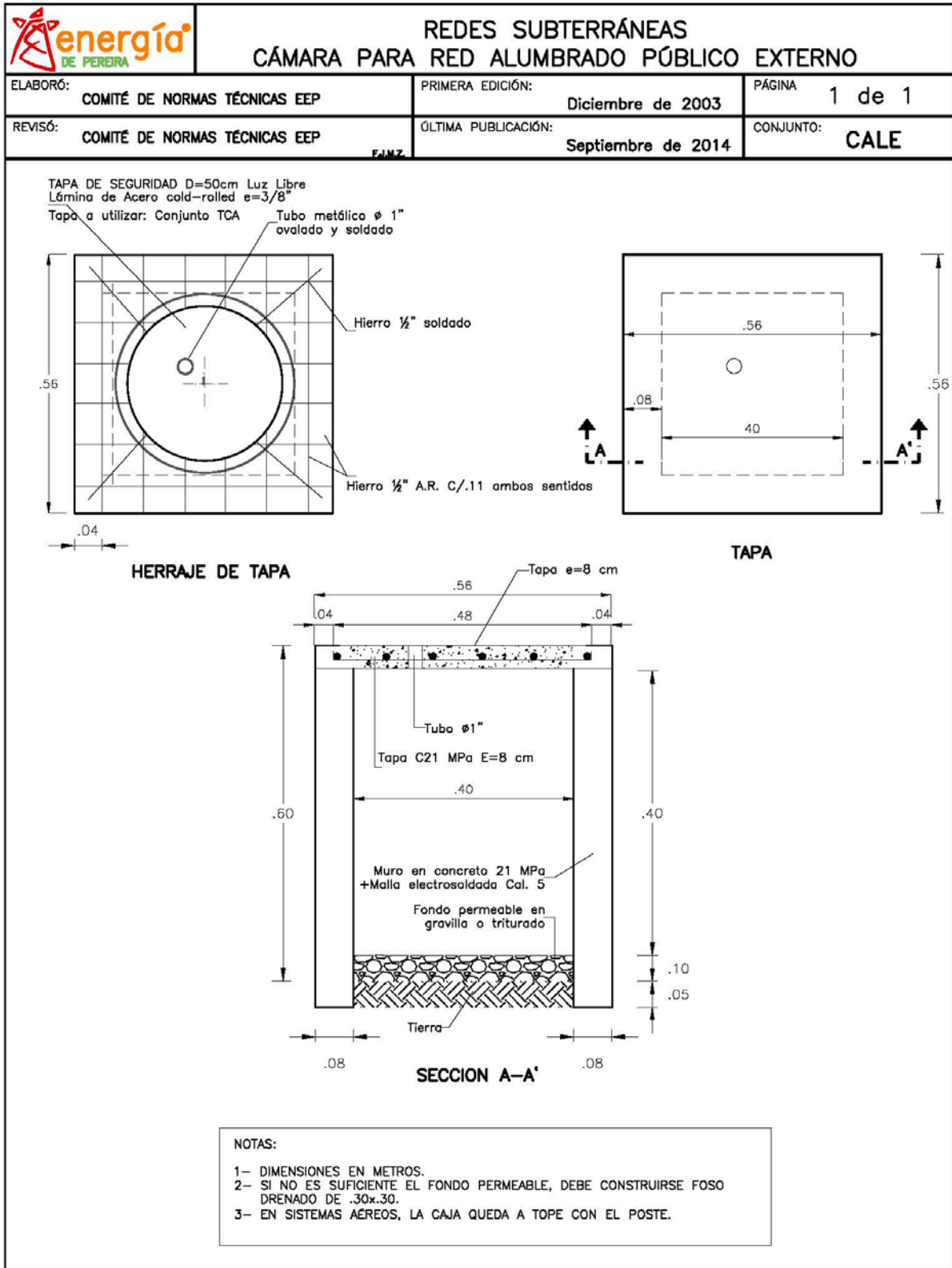


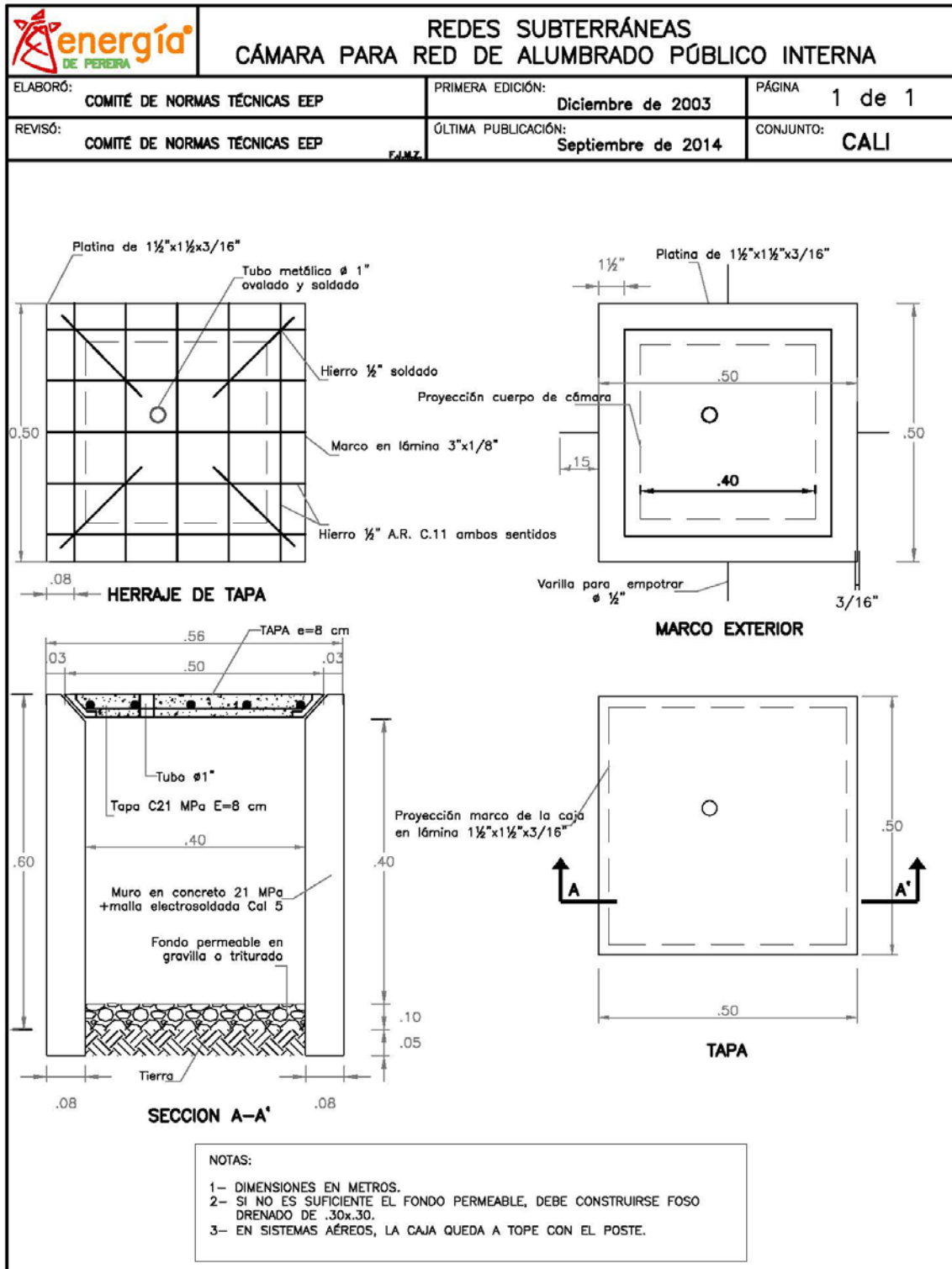


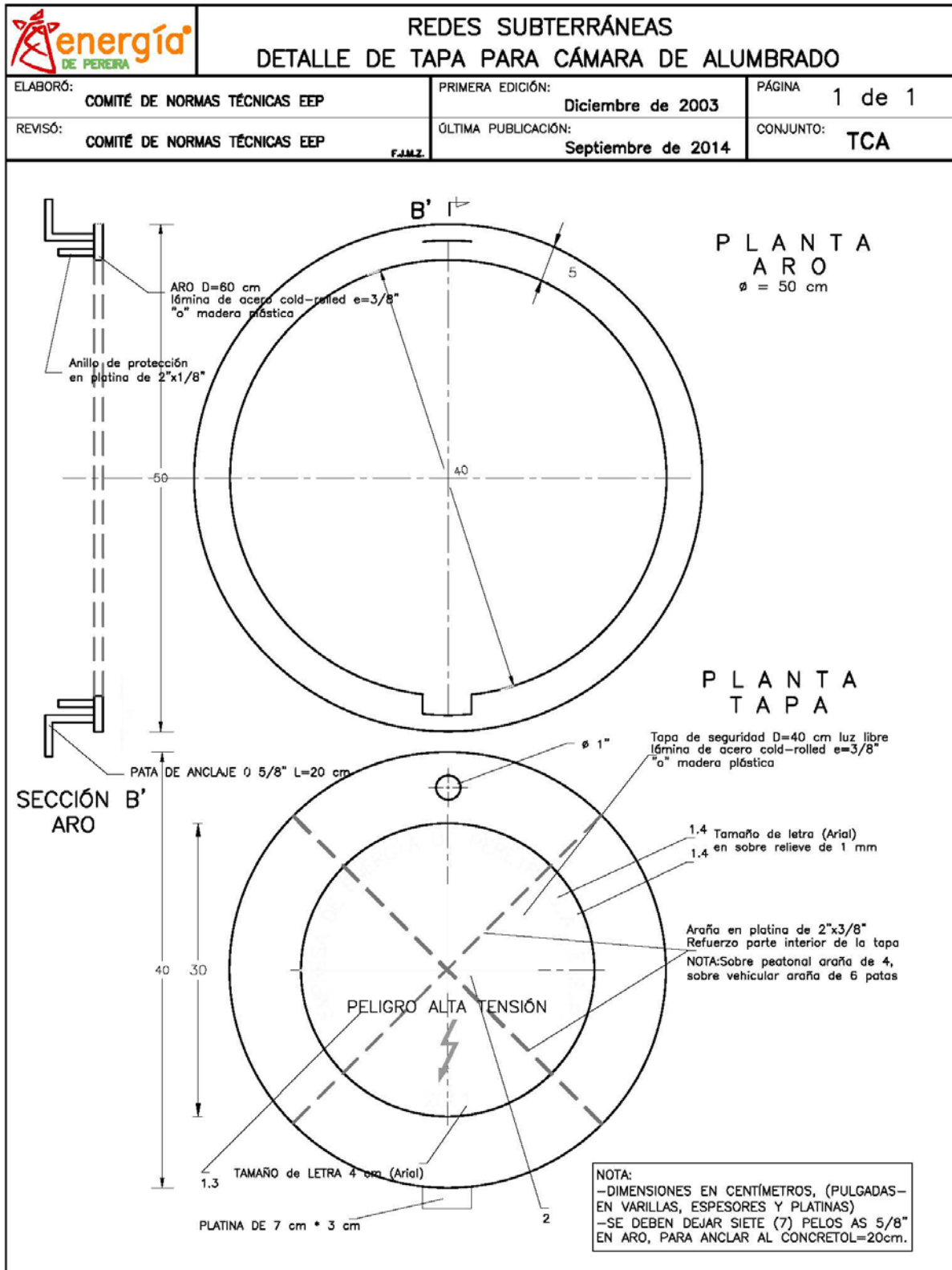
















## VIII Subestaciones



## Tabla de contenidos

	<b>Pág.</b>
1. Introducción	4
2. Definiciones	6
3. Planos y especificaciones generales de subestaciones a conectar en el sistema de la Empresa	9
4. Tipos de subestaciones para media tensión; protecciones contra sobrecorrientes y sobretensiones; malla de tierra	15
4.1 Subestaciones reductoras a 13.2 kV	16
4.1.1 Subestaciones tipo poste	16
4.1.2 Subestaciones tipo patio	24
4.1.3 Subestaciones tipo pedestal o tipo jardín	27
4.1.4 Subestaciones tipo interior	31
4.1.4.1 Subestación con transformador en aceite	41
4.1.4.2 Subestación con transformador tipo seco	43
4.2 Subestaciones reductoras a 33 kV	44
4.2.1 Subestaciones tipo poste	44
4.2.2 Subestaciones tipo patio	48
4.2.3 Subestaciones tipo interior	49
4.2.3.1 Subestación con transformador en aceite	54
4.2.3.2 Subestación con transformador tipo seco	56
4.3 Sistema de puesta a tierra	57

## **REGLAMENTO PARA LA CONEXIÓN DE SUBESTACIONES TRANSFORMADORAS DE DISTRIBUCIÓN, EN EL ÁREA DE INFLUENCIA DE LA EMPRESA DE ENERGÍA DE PEREIRA EEP S.A. E.S.P.**

### **1. Introducción**

De acuerdo con las Normas vigentes, las empresas prestadoras del servicio de distribución de energía eléctrica tienen la obligación de ofrecer a los clientes un punto de conexión factible a su sistema cuando ellos lo soliciten y garantizar el libre acceso, bajo las mismas condiciones, a todos. Para tal efecto, el interesado deberá informar sobre la localización del inmueble, la potencia máxima requerida y el tipo de carga. El presente Reglamento incluye las condiciones técnicas bajo las cuales se autoriza la conexión de las subestaciones transformadoras en el área de influencia de la Empresa, exigidas por el RETIE y contenidas, además, en el Código Eléctrico Colombiano: NTC-2050.

Las disposiciones incluidas están de acuerdo con las Leyes 142 y 143 de 1994, la Resolución CREG 070 de 1998 o Reglamento de Distribución de Energía Eléctrica y demás Normas complementarias.

Los procedimientos para la aprobación de una solicitud de conexión por parte del Operador de Red (OR) se diferencian según el tipo de conexión: cargas que no implican la expansión de la red del Sistema de Transmisión Regional (STR) o Sistema de Distribución Local (SDL), y cargas que sí implican la expansión de dichos sistemas. El cliente deberá presentar los planos eléctricos del inmueble y

de la acometida hasta el punto de conexión definido en la etapa de disponibilidad, así como las características de la demanda. El OR podrá especificar un nivel de tensión de conexión diferente al solicitado por el cliente por razones técnicas debidamente sustentadas. Si la solicitud se relaciona con la modificación de una conexión existente, el cliente deberá presentar los planos eléctricos actuales y los nuevos con la modificación requerida.

Todas las instalaciones que al ser sometidas a Inspectoría, presenten no conformidades con los requisitos técnicos y de seguridad exigidos en el RETIE, deberán ser modificadas, y la Empresa se abstendrá de autorizar la conexión al cliente, o la desconectará hasta tanto no sean eliminadas las no conformidades existentes.

Cuando, por circunstancias excepcionales, relacionadas con el control de pérdidas de energía, sea necesario instalar equipos de medición para registrar consumos de energía no autorizados, la instalación del o los medidores no se entenderá como la legalización del servicio por parte de la Empresa, pues esto solo ocurrirá cuando el inmueble y las instalaciones eléctricas cumplan con los requisitos previstos en el presente Reglamento, así como las Normas que regulan la materia, pudiéndose desconectar el cliente en cualquier momento.

Todos los materiales a emplearse en las redes y subestaciones localizadas en el área de influencia de la Empresa, deberán estar normalizados y certificados por organismos autorizados por el ONAC. Por ello, se recomienda a los ingenieros electricistas y a las firmas constructoras, verificar con el fabricante, o con la Empresa, la certificación vigente de los materiales antes de adquirirlos o iniciar

las obras correspondientes. **El hecho de no ser nombrado explícitamente en este Reglamento, no da lugar a que un elemento a usarse no tenga que estar debidamente normalizado y certificado.**

## 2. Definiciones

- **Subestación eléctrica.** Es un conjunto de equipos utilizados para transferir el flujo de energía en un sistema de potencia, garantizar la seguridad del sistema por medio de dispositivos automáticos de protección, y para redistribuir el flujo de energía a través de rutas alternas durante contingencias.
- **Acometida.** Derivación de la red local del servicio respectivo, que llega hasta el registro de corte del inmueble. En edificios de propiedad horizontal o condominios, la acometida llega hasta el registro de corte general.
- **Armario o gabinete.** Caja diseñada para instalarse de forma empotrada, sobrepuesta o autosoportada, provista de un marco, del cual se sostienen las puertas.
- **Bóveda.** Encerramiento dentro de un edificio con acceso solo para personas calificadas, reforzado para resistir el fuego, sobre o bajo el nivel del terreno, que aloja transformadores de potencia para uso interior. Posee aberturas controladas (para acceso y ventilación) y selladas (para entrada y salida de canalizaciones y conductores).
- **Celda.** Estructura construida para instalarse de manera autosoportada y destinada a encerrar equipo eléctrico como: transformadores de potencia, transformadores de corriente, transformadores de potencial, equipos de medición, y equipos de seccionamiento de media tensión tales como

interruptores o seccionadores. También se denominan cuadros, paneles, gabinetes, consolas, armarios.

- Conexión equipotencial. Conexión eléctrica entre dos o más puntos, de manera que cualquier corriente que pase no genere una diferencia de potencial sensible entre ambos puntos.
- Dispositivo de protección contra sobretensiones transitorias (DPS). Dispositivo diseñado para limitar las sobretensiones transitorias y conducir las corrientes de impulso. Contiene al menos un elemento no lineal.
- Equipotencializar. Es el proceso, práctica, o acción de conectar partes conductivas de las instalaciones, equipos o sistemas entre sí, o a un sistema de puesta a tierra, mediante una baja impedancia, para que la diferencia de potencial sea mínima entre los puntos interconectados.
- Lugar (clasificado) peligroso. Aquella zona donde están o pueden estar presentes gases o vapores inflamables, polvos combustibles o partículas volátiles (pelusas) de fácil inflamación.
- Muro cortafuego. Muro construido con estabilidad estructural, que cumple con el tiempo mínimo de resistencia al fuego, y que separa totalmente dos partes de un mismo edificio o dos edificios contiguos.
- Puerta cortafuego. Puerta que cumple los criterios de estabilidad, estanqueidad, no emisión de gases inflamables y aislamiento térmico cuando se encuentra sometida al fuego o incendio durante un período de tiempo determinado.
- Seccionador. Dispositivo destinado a hacer un corte visible en un circuito eléctrico y está diseñado para que se manipule después de que el circuito se ha abierto por otros medios.

- Sistema de puesta a tierra (SPT). Conjunto de elementos conductores continuos de un sistema eléctrico específico, sin interrupciones, que conectan los equipos eléctricos con el terreno o con una masa metálica. Comprende la puesta a tierra y la red equipotencial de cables que normalmente no conducen corriente.
- Transformador de distribución. Transformador para transferir energía de un circuito de distribución primario hasta un circuito de distribución secundario o circuito de servicio al consumidor. Los transformadores de distribución están, usualmente, entre 5 kVA y 500 kVA.
- Transformador de frente muerto. El que está construido de tal forma que no hay partes vivas expuestas en el frente del ensamble.
- Transformador de frente vivo. El que está construido de tal forma que sí hay partes vivas expuestas en el frente del ensamble.
- Transformador seco. Transformador en el cual el núcleo y las bobinas están en un medio de composición aislante, seco o gaseoso.
- Transformador sumergido en líquido. Transformador en el cual el núcleo y las bobinas están sumergidos en un líquido aislante.
- Transformador tipo pedestal. Transformador para instalación exterior o interior, utilizado como parte de un sistema de distribución subterráneo, con compartimientos sellados para media y baja tensión, cuyos cables de alimentación entran por la parte inferior, y se instala sobre una base o pedestal.

Una subestación puede estar asociada con una central de generación, controlando directamente el flujo de potencia al sistema, con transformadores de potencia



convirtiendo la tensión de suministro a niveles más altos o más bajos, o puede conectar diferentes rutas de flujo al mismo nivel de tensión.

### **3. Planos y especificaciones generales de subestaciones a conectar en el sistema de la Empresa**

La Empresa clasificará la subestación para cada carga, teniendo en cuenta la potencia solicitada por el usuario, las posibilidades de ampliación, la disponibilidad de la conexión a una determinada tensión de acuerdo con la capacidad de las redes próximas a la carga, las respectivas servidumbres, etc. En área urbana, según lo establece el Plan de Ordenamiento Territorial (PORTE), la Empresa no aceptará el montaje y conexión de postería, conductores o transformadores que no cumplan con aquél.

La Sección 450 de la NTC-2050: "Transformadores y bóvedas para transformadores" que trata de la instalación de todos los transformadores, deberá ser la guía para diseñar, construir y realizar la interventoría e inspección, de cualquier subestación a conectarse al sistema de la Empresa.

La conexión de una subestación al sistema de la Empresa, exige la presentación y acatamiento de la información y de las condiciones que se presentan a continuación; sin perjuicio de lo establecido en el RETIE, para lo que en él se clasifica como "Diseño detallado de las instalaciones eléctricas":

- Plano (o planos) de la localización del proyecto y las zonas próximas a él, debidamente **georeferenciado**; este incluirá: las redes eléctricas de media y

baja tensión; las redes de voz, datos e imágenes; tuberías de acueducto, alcantarillado y gas. Así mismo se mostrarán las vías, andenes, zonas verdes, jardines; tipo de acometida y la ubicación de la subestación. El plano debe incluir la vista en planta, los cortes y otras vistas, en las cuales se aprecien la disposición y las dimensiones de los equipos y demás elementos que la conforman; localización y dimensiones de los cárcamos, puertas de acceso, mallas de encerramiento, sistema de iluminación interior y exterior y sistema de ventilación. Además se deberán apreciar dimensiones de los espacios de trabajo y las distancias de seguridad reglamentarias, de acuerdo al nivel de tensión.

- Diagrama unifilar detallado.
- Nodo de conexión a la red de la Empresa.
- Interruptor automático, que la Empresa podrá exigir, dependiendo de las condiciones específicas de la subestación que se diseña.
- Equipo de seccionamiento, maniobra y protección: seccionador para operación bajo carga (especificadas las tensiones nominal y máxima, corrientes nominal y de cortocircuito), y fusibles limitadores escogidos adecuadamente, no solo en cuanto a la demanda estimada de la potencia sino, además, buscando la coordinación de protecciones con los fusibles de la acometida general; los transformadores de más de 600 V deberán tener protección contra sobrecorrientes en el primario y en el secundario, Tablas 450-3.a).1) y 450-3.a).2) de la Norma NTC-2050. En cuanto a los transformadores de potencial y de corriente para alimentar el medidor de energía, deberán instalarse aguas arriba de cualquier equipo de maniobra o protección contra sobreintensidades. Del seccionador debe especificarse si se trata de un elemento independiente o si está integrado al transformador (tipo pedestal), caracterizando el equipo de

maniobra y protección. Los fusibles limitadores cumplirán la Norma IEC 282-1 y se escogerán a partir de la potencia del transformador o de la demanda inicial si esta es mucho menor.

- Sistema de protección contra sobretensiones: descargadores de sobretensión de óxido metálico frente a los aisladores del transformador; asignación del BIL (*Basic Insulation Impulse Level*) para cada componente de la subestación
- Sistema de medición: transformadores de medición seleccionados por su tensión, relación de transformación, clase, tipo, conexión de sus secundarios al medidor (indicando calibres y colores de los conductores), medidor adecuado así como el respectivo bloque terminal de pruebas.
- Transformadores de potencia: potencia aparente nominal, tensiones nominales según normas vigentes, rango de las compensaciones de tensión por medio del derivador, tipo de refrigeración, impedancia de cortocircuito; si no es tipo seco, pesos del aceite y del resto del transformador.
- Puntos de conexión a tierra de: transformadores de medición y de potencia, descargadores de sobretensión, chasis de elementos como el seccionador, hilo de guarda si lo hay, la pantalla y los terminales premoldeados de los cables aislados para media tensión (estos con aislamiento del 133%).
- Sistema de puesta a tierra (SPT): diseño completo.
- Sistema de protección en baja tensión: tipo de elemento de disparo (térmico, magnético, etc.), capacidad de despeje de corrientes de falla, dispositivos de protección contra sobretensiones transitorias (DPS).
- Protección contra falla a tierra de equipos: esta protección se debe proporcionar para acometidas y alimentadores eléctricos en estrella puesta a tierra sólidamente, con una tensión a tierra superior a 150 V pero que no

supere los 600 V entre fases, para cada dispositivo de desconexión de 1000 A nominales o más; tal como lo exige la Norma NTC-2050 en su Artículo 230-95

- El sistema de registro de consumo de energía activa o reactiva, en cada uno de sus componentes, deberá someterse a la Norma respectiva de la Empresa, Capítulo 6: “Medidas”.
- En las subestaciones dentro de edificios, el local debe estar ubicado en un sitio de fácil acceso desde el exterior, localizado en áreas comunes, con medios apropiados que faciliten la entrada y salida de los equipos, y que permitan a los profesionales competentes, las labores de mantenimiento, revisión e inspección.
- En subestaciones y cuartos eléctricos debe asegurarse que una persona no autorizada, no pueda acceder a las partes energizadas del sistema, ni tocándolos de manera directa ni introduciendo objetos que lo puedan poner en contacto con un elemento energizado.
- Se deben prevenir accidentes por arcos eléctricos al interior de la subestación: proveyendo puertas con seguros y garantizando que siempre estén cerradas, fijando todos los elementos de tal suerte que no haya desprendimientos, evitando que se coloquen elementos combustibles o que propaguen el fuego dentro del alcance de un arco eléctrico, y conectando sólidamente a tierra las mallas y los cerramientos de la subestación.
- Para efecto de cálculo de mallas de tierra (tensiones de paso, de contacto, transferidas, etc.), y en lo relacionado con la selectividad de protecciones, en el área de influencia de la Empresa, el tiempo de despeje de las fallas será de **300 ms.**

- Toda subestación alojada en cuartos debe disponer del número y forma de salidas de emergencia, para evitar que un operador quede atrapado en caso de un accidente. Ver Figuras 1A y 1B.

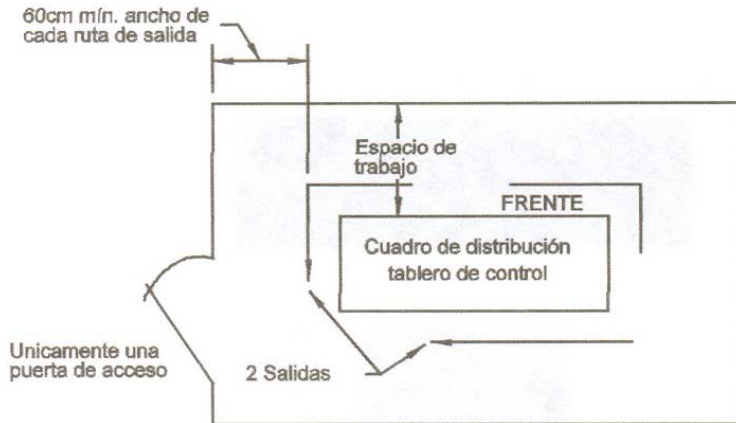


FIG. 1A, CASO EN DONDE SÓLO ES NECESARIO UNA PUERTA DE ACCESO

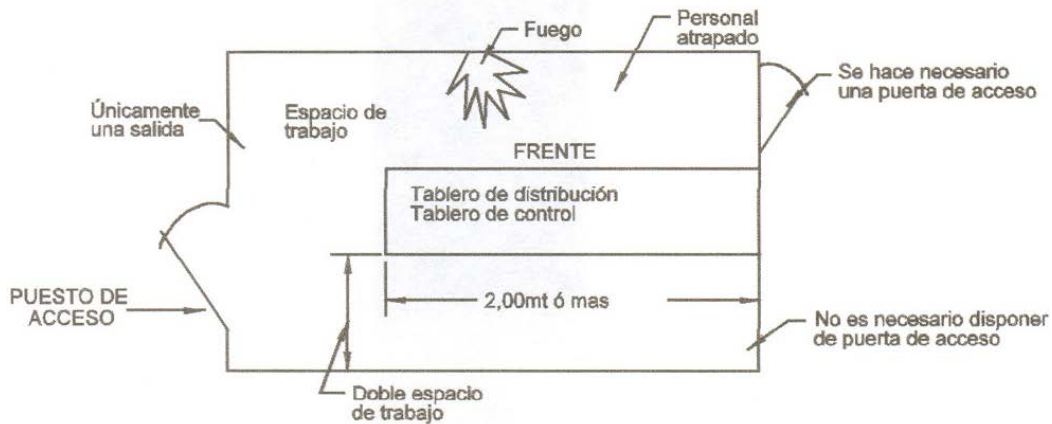
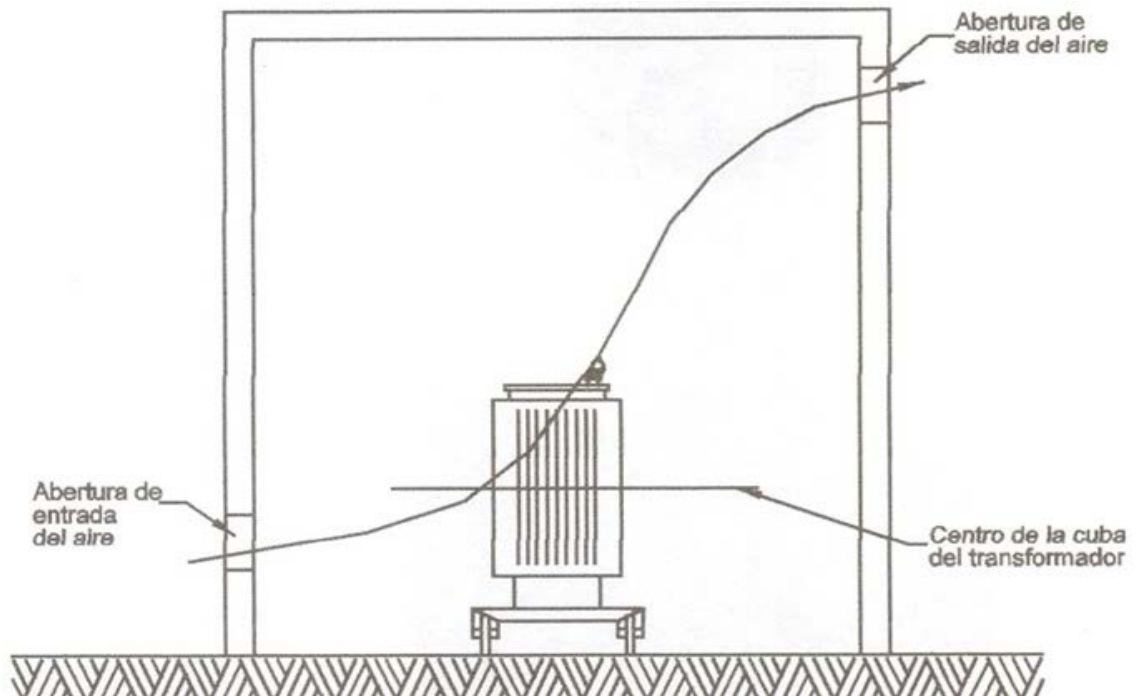


FIG. 1B, CASO EN DONDE SE HACE NECESARIO ADECUAR OTRA PUERTA DE ACCESO

**Figuras 1A y 1B** Ilustración de puertas de acceso para subestaciones interiores

- La Empresa únicamente permitirá la energización de un transformador que ingrese a su sistema, si en ese momento la carga diversificada a conectar es igual o superior al 30% de la capacidad nominal del transformador.
- Toda subestación alojada en cuartos o sótanos, debe contar con los elementos de drenaje o bombeo que impidan la inundación; de no ser esto posible, el equipo debe ser tipo sumergible.
- Los equipos eléctricos de la subestación o de los cuartos eléctricos, deben estar separados del grupo electrógeno de emergencia por un muro o barrera que impida el acercamiento de personas no calificadas a elementos energizados.
- En el caso de bóvedas con ventilación natural hacia el exterior, el área neta combinada de todas las aberturas de ventilación, después de restar las áreas ocupadas por pantallas, rejas o celosías no debe ser menor de 20 cm<sup>2</sup> por cada kVA de capacidad de los transformadores en servicio; excepto en el caso de transformadores de menos de 50 kVA, donde el área neta no debe ser menor de 9.30 cm<sup>2</sup>.



**Figura 2** Ilustración de ventilación natural de subestación tipo interior

#### **4. Tipos de subestaciones para media tensión; protecciones contra sobrecorrientes y sobretensiones; malla de tierra**

El Estado del Arte determinará los tipos y las configuraciones de subestaciones a instalarse en el área de influencia de la Empresa. De acuerdo al tipo de construcción, las subestaciones para media tensión se clasifican así:

- Subestaciones de distribución tipo poste.
- Subestaciones de distribución tipo patio.
- Subestaciones tipo pedestal.
- Subestaciones tipo bóveda.

- Subestaciones de patio híbridas, conformadas por bahías encapsuladas o compactas más equipos de patio con aislamiento en aire.
- Subestaciones de distribución localizadas en interiores de edificaciones, y bajo control y operación del operador de red.
- Subestaciones en interiores de edificaciones, de propiedad y operación del usuario.
- Subestaciones sumergibles.

#### 4.1 Subestaciones reductoras a 13.2 kV

4.1.1 Subestaciones tipo poste. Se permite este tipo de subestaciones siempre que no supere los 250 kVA ni 800 kgf de peso; **los transformadores particulares montados en postería se permitirán frente a la acera del lote respectivo o dentro de este; en ningún caso al otro lado de la vía de la carga por alimentar, ni en las esquinas de las vías.**

La Tabla 1 especifica los distintos casos, según la potencia del transformador:

Montaje en un solo poste		Montaje en hache (cama)	Transformador al piso
Sin parrilla	Con parrilla		
Poste de 12 m × 750 kg	Poste de 12 m × 750 kg	3φ hasta 250 kVA	3φ de 300 kVA
1φ hasta 75 kVA	3φ hasta 112.5 kVA		
3φ hasta 75 kVA	Poste de 12 m × 1050kg		
	3φ hasta 150 kVA		

**Tabla 1** Montaje en postería de transformadores a 13.2 kV



La Empresa se reserva el derecho de solicitar postes o apoyos de diferentes especificaciones cuando las condiciones de terreno, o la exigencia mecánica por parte de los conductores lo ameriten. Sin embargo, la responsabilidad en lo tocante a confiabilidad y desempeño de los apoyos es de quien proyecta y construye la red.

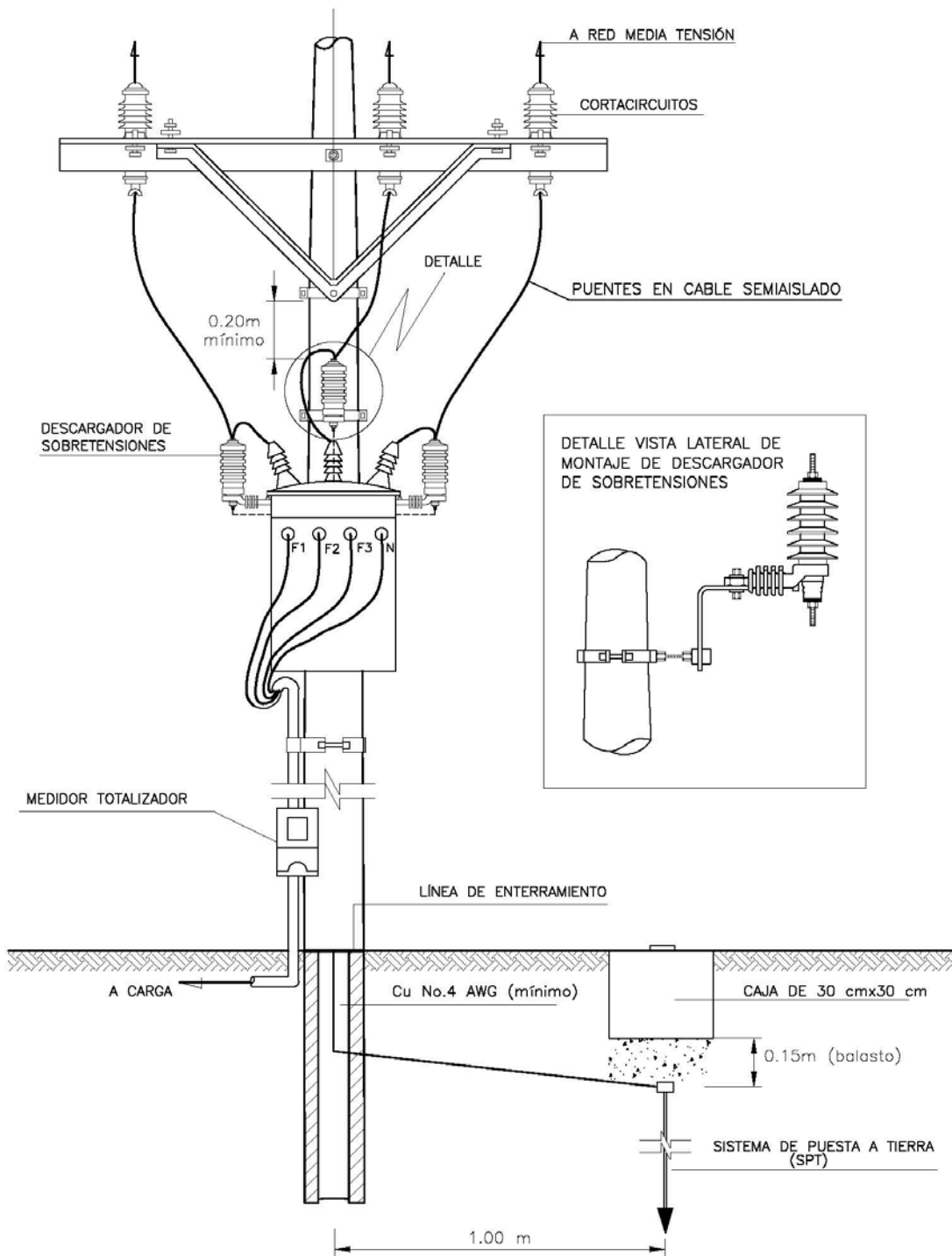
La parrilla para el montaje de los transformadores empleará ángulo de hierro galvanizado mínimo de  $2\frac{1}{2}'' \times \frac{1}{4}''$ , y consta de dos ángulos horizontales, fijados al poste mediante abrazaderas. Las diagonales para sostener la parrilla, también en ángulo de hierro galvanizado mínimo de  $2\frac{1}{2}'' \times \frac{1}{4}''$ , se fijarán al poste empleando abrazaderas especiales para montaje de transformadores, en platina de 3".

Las subestaciones que tengan el transformador instalado en postes, deberán cumplir los requisitos que para las subestaciones tipo poste, determine el RETIE en su última actualización.

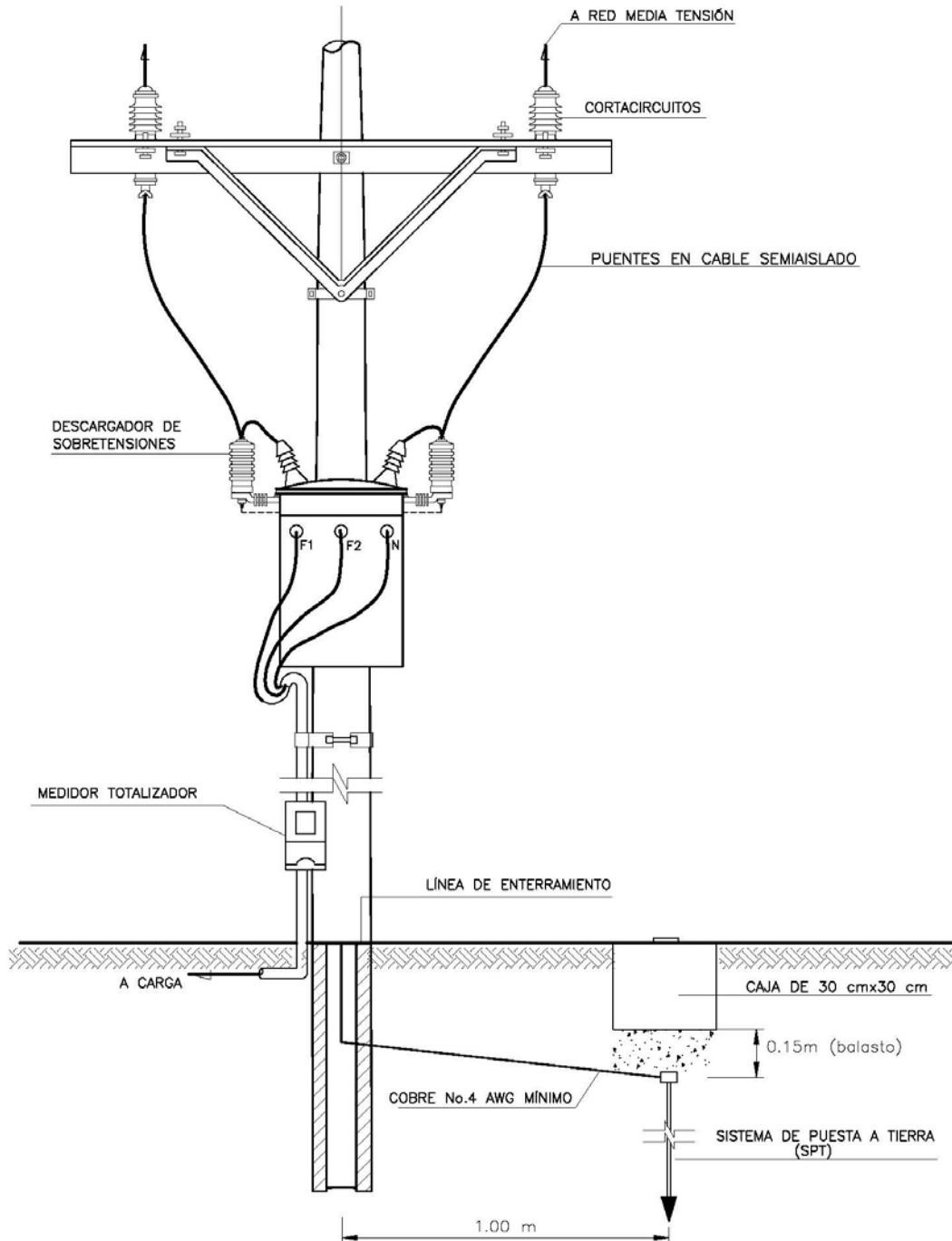
Todos los puentes desde la red de la Empresa, a los descargadores, cortacircuitos, bujes de transformadores, transformadores de medición, se harán en cable semiaislado (ecológico), respetando el calibre normalizado. Las Figuras 3 y 4, ilustran una referencia para el montaje de subestaciones tipo poste a 13.2 kV, trifásicas y monofásicas, respectivamente; la Figura 5 presenta la cama para el montaje de transformadores en hache.

Cuando la medida se haga en media tensión, la clase de precisión y la relación de transformación de los transformadores de corriente y potencial, serán establecidas de acuerdo con los consumos de energía de la instalación; con base

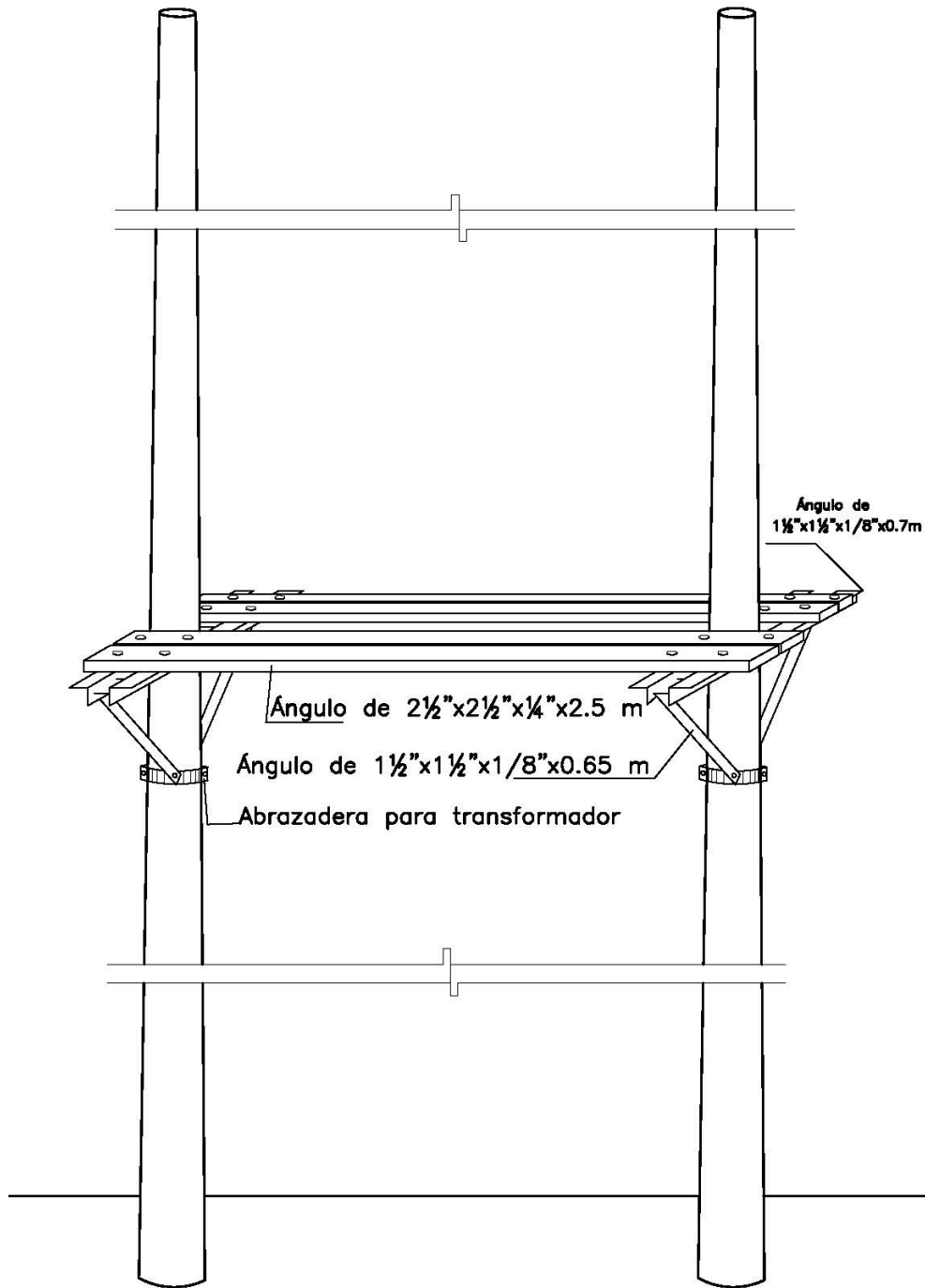
en lo especificado en el Capítulo 6 de estas Normas: “Medidas”. Así mismo, para medida en baja tensión, se debe acatar lo dispuesto en dicho Capítulo 6.



**Figura 3** Referencia de montaje de transformador trifásico en poste a 13.2 kV



**Figura 4** Referencia de montaje de transformador monofásico en poste a 13.2 kV



**Figura 5** Referencia para cama de transformador en hache

Todo transformador instalado en poste requiere protección primaria contra sobrecorrientes y sobretensiones.

Los cortacircuitos para redes de 13.2 kV tendrán una tensión nominal de 15 kV, y una capacidad de corriente permanente de 100 A. El empleo de cortacircuitos para 200 A será una alternativa disponible por la Empresa. Los cortacircuitos para redes de distribución deben cumplir los requisitos establecidos en las Normas: NTC 2132, NTC 2133, NTC 2076, ANSI C37.41 o equivalentes. Los fusibles, cuya capacidad debe estar de acuerdo con la del transformador y el nivel de cortocircuito que se tenga en el punto de conexión del mismo, si están directamente conectados al transformador (de protección), serán de una característica de tiempo inversa tipo K; los fusibles de respaldo (ramales y alimentadores) serán tipo T. En las Tabla 2 y 3, se presentan los fusibles para transformadores de tensión primaria 13.2 kV.

<b>FUSIBLES TIPO K</b>	
<b>kVA (1Φ)</b>	<b>A</b>
3	1
5	1
10	2
15	2
25	3
37.5	4
50	6
75	9
100	12

**Tabla 2** Fusibles para transformadores monofásicos a 13.2 kV

FUSIBLES TIPO K			
kVA (3Φ)	A	kVA (3Φ)	A
15	1	150	10
30	2	225	12
45	3	250	15
50	3	300	20
75	5	315	20
100	6	400	25
112.5	7	500	30

**Tabla 3** Fusibles para transformadores trifásicos a 13.2 kV

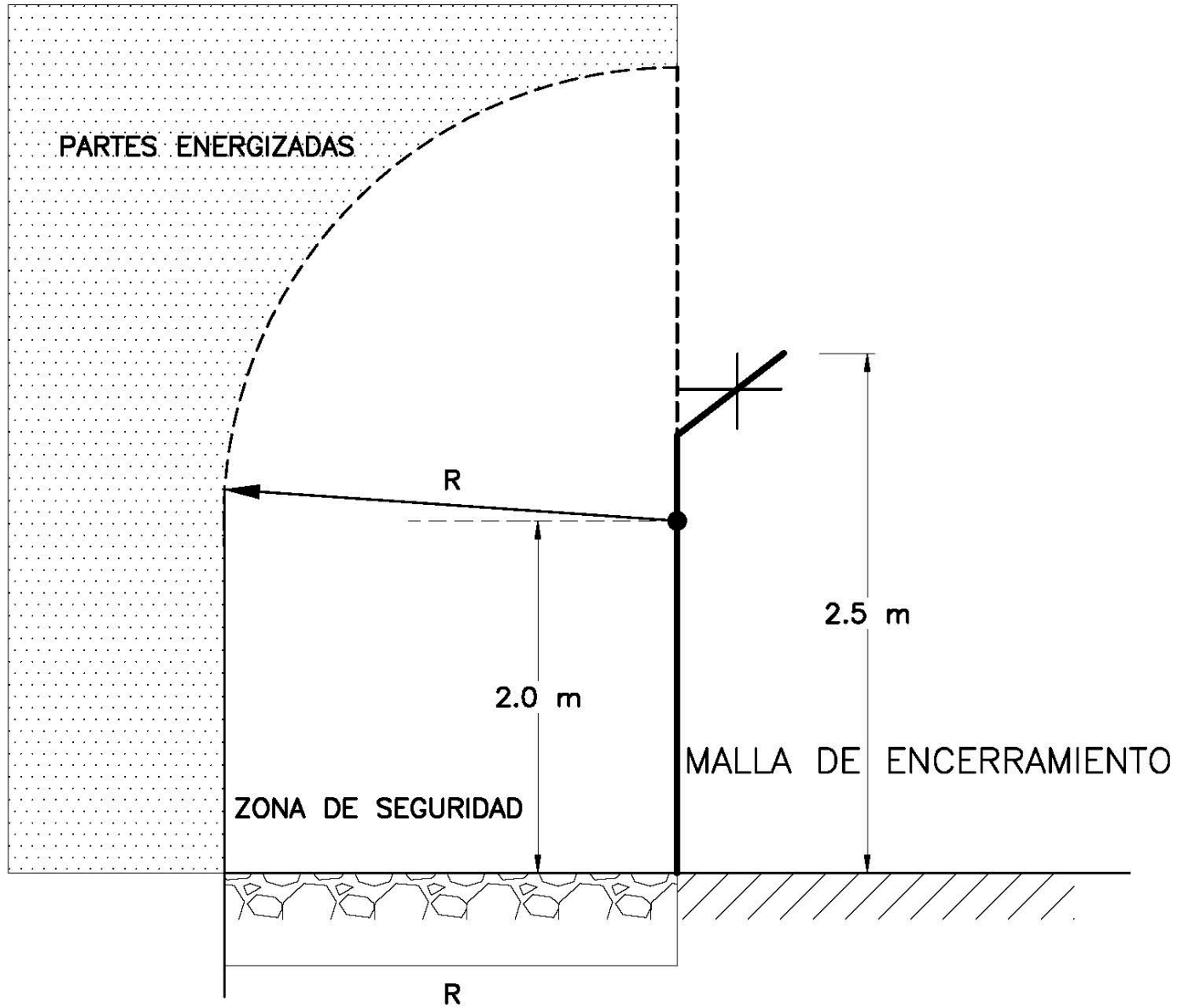
Los dispositivos de protección contra sobretensiones (DPS), deberán estar ubicados sobre la carcasa del transformador, y la línea de alimentación deberá conectarse primero a los DPS y luego a los bujes del transformador; pero en ningún caso se intervendrá la tapa del transformador para fijar los descargadores. Se debe presentar, en las memorias de todo proyecto, el análisis de coordinación de aislamiento eléctrico, el análisis de nivel de riesgo por rayos, y las medidas de protección contra rayos (SPR). Cada fase de la red de 13.2 kV, deberá estar protegida contra sobretensiones por un DPS del tipo óxido metálico sin espaciadores (*gaps*), para ser instalado a la intemperie: de 12 kV de tensión de placa y 10 kA de corriente de descarga para onda de 8/20  $\mu$ s. Los DPS, también llamados supresores o limitadores de sobretensiones, deben cumplir los requisitos de las Normas: IEC 61643-1, IEC 61643-12, IEC 60099-1, UL 1449, IEEE C62.41-1, IEEE C62.41-2, e IEEE C62.45. El nivel de protección en tensión, debe ser menor que el nivel básico de aislamiento (BIL). La coordinación de protección contra sobretensiones, debe estar acorde con el régimen de conexión a tierra (TN-C-S, TN-S, IT).

4.1.2 Subestaciones tipo patio. La subestación tipo patio, frecuentemente encontrada en industrias y otro tipo de establecimientos, cuando por razones de seguridad o espacio interior, la subestación se deba localizar en el exterior, o su capacidad (kVA) no es adecuada para montarla en poste.

Las relaciones de transformación más comunes son: 13.2 kV/440 V/254 V y 13.2 kV/208 V/120 V, con capacidad de transformación menor de 500 kVA. Se caracterizan por su cerramiento en malla o muro para evitar la entrada de personas o animales, dado que hay elementos que están expuestos y energizados. Sobre este cerramiento se colocarán avisos de advertencia del peligro de sobrepasar estas barreras de seguridad. Para el acceso a la subestación se deberá disponer de una puerta de dos metros de ancho con dos alas que abran hacia fuera y cerradura de llave. Para el cierre de las puertas no se podrá utilizar cadena con candado. Por seguridad de las personas, la altura mínima de la malla o muro de cerramiento será de 2.5 m y la distancia mínima de seguridad de la malla a las partes expuestas energizadas, será la indicada en la Figura 6; la distancia R, para las diferentes tensiones se consigna en la Tabla 4.

En subestaciones tipo exterior se conectarán a la malla de tierra: los DPS, el tanque del transformador, el neutro, los cables de guarda, el apantallamiento, las crucetas, los tableros, los bastidores de equipos, los elementos metálicos no portadores de corriente y el cerramiento en malla. La malla de tierra deberá abarcar toda el área ocupada por los pórticos y equipos y se extenderá hasta la malla de cerramiento. El área delimitada por la malla deberá ser cubierta con gravilla de tamaño medio.





**Figura 6** Ilustración de malla de encerramiento para subestación tipo patio

Tensión nominal entre fases kV	Dimensión "R" m
0.151-7.2	3.0
13.8/13.2/11.4	3.1
34.5/44	3.2
66/57.5	3.5
115/110	4.0
230/220	4.7
500	5.3

**Tabla 4** Distancias entre la malla de encerramiento y la zona de seguridad para Figura 6

La llegada a la subestación se hará mediante red aérea o red subterránea. A la llegada se debe disponer de un pórtico o poste de concreto mínimo de 12 m (variando la altura según el caso) o una estructura metálica, que permita instalar el sistema de protección primaria consistente en un juego de cortacircuitos clase 15 kV-100 A (o interruptor según los kVA), con fusibles tipo expulsión; así como uno o dos juegos de DPS, localizado lo más cerca posible a los bujes primarios del transformador (adicionales a los de la conexión a la red alimentadora, cuando la medición de la energía sea indirecta). Si el mismo pórtico es utilizado como salida, la altura de los postes deberá aumentarse, mínimo, a 14 m. Las condiciones para los cortacircuitos primarios, los DPS, la selectividad de corriente y la coordinación de aislamiento, ya expuestas para las subestaciones tipo poste, se deben cumplir para las tipo patio.

Cuando la medida se efectúe en media tensión, la clase de precisión y la relación de transformación de los transformadores de corriente y potencial, serán establecidas de acuerdo con los consumos de energía de la instalación; con base

en lo especificado en el Capítulo 6 de estas Normas: “Medidas”. Así mismo, para medida en baja tensión, se debe acatar lo dispuesto en dicho Capítulo 6.

La malla de tierra de la subestación cumplirá lo dispuesto en estas Normas y en el RETIE; a ella se conectarán: las partes metálicas de la subestación que no transporten corriente y estén descubiertas, el neutro del transformador, las pantallas de los cables de media tensión y los DPS.

4.1.3 Subestaciones tipo pedestal o tipo jardín. Los transformadores de distribución tipo pedestal (*pad mounted*) son diseñados para servicio subterráneo y exterior; normalmente, van montados sobre una base de concreto, debiéndose instalar una cámara de inspección al frente de ella, con compartimientos independientes para media y baja tensión. Cuando se instalan en zonas verdes y jardines, su ubicación será tal que permita el acceso con grúa o montacargas; si se instalan en sitios con circulación de personas, se procederá a su cerramiento en malla eslabonada, para evitar problemas tales como quemaduras, etc.

Las subestaciones tipo pedestal deberán cumplir las disposiciones de la NTC 2050 Artículo 450-27, y las Normas: NTC 3997: “Transformadores de distribución trifásicos tipo pedestal, autorefrigerados”, y NTC 5074: “Transformadores de distribución monofásicos tipo pedestal, autorefrigerados”.

Los compartimientos de media y baja tensión serán separados y equipados con puertas frontales: el de media tensión no debe ser accesible mientras la puerta del de baja tensión esté abierta. El compartimiento de baja tensión debe estar provisto de un sistema para que el usuario instale un candado de seguridad.

En las subestaciones tipo pedestal, cuando en condiciones normales de operación se prevea que la temperatura exterior del cubículo supere en 45 °C la temperatura ambiente, debe instalarse una barrera de protección para evitar quemaduras y, además, colocar avisos que indiquen la existencia de una “superficie caliente”. Si el transformador posee una protección que garantice el corte o desenergización cuando exista una sobret temperatura, no se requiere dicha barrera.

Cuando el lado de media tensión incluye equipo de maniobra (seccionador), habrá dos gabinetes independientes tipo intemperie, separados y equipados con puertas frontales: en uno de ellos se localiza el transformador, con protección interna contra sobrecarga y cortocircuito; y en el otro, el seccionador de maniobra con terminales de media tensión tipo codo. Estos gabinetes traen puerta con cerradura independiente, para evitar el acceso de las personas a las partes activas; este tipo de subestaciones es conocido como de frente muerto, y exteriormente no debe presentar peligro de contacto eléctrico.

A la entrada y la salida de la subestación, se utilizarán terminales premoldeados tipo codo de 600 A cuando el calibre del conductor sea 336.4 kcmil o 4/0 AWG; y codos de 200 A para cables de calibres 2/0 AWG o menores. Los terminales deberán tener punto de prueba, para comprobar la ausencia de tensión.

Las distancias que se dejarán libres alrededor de una subestación pedestal cuando no requiera barrera de protección serán:

- Por los costados: 1 m

- Por la parte posterior: 1 m
- Por el frente: 3 m
- A puertas o ventanas de edificaciones: 2 m
- A escaleras: 4 m

El sistema de protección en media tensión del transformador *pad mounted*, está conformado por un fusible de expulsión tipo bayoneta, en serie con un fusible limitador de corriente y, en baja tensión, por un interruptor termomagnético tripolar, seleccionado de acuerdo a la capacidad nominal de corriente y a la corriente de cortocircuito; además de un relé de disparo tripolar para corrientes mayores a 200 A. La Tabla 5 ilustra una referencia para selección de esos fusibles.

kVA (3Φ)	Fusibles	
	Bayoneta A	Limitador A
45	10	40
75	10	40
112.5	15	50
150	15	50
225	25	80
300	25	80
400	40	100
500	40	100

**Tabla 5** Fusibles para transformadores tipo pedestal trifásicos a 13.2 kV

Para la protección del transformador contra sobretensiones, la Empresa exigirá el montaje de DPS tipo codo, y las memorias de coordinación de protecciones contra sobretensiones (BIL del equipo, etc.)

Para la homologación de las subestaciones tipo pedestal, el fabricante deberá presentar a la Empresa, las memorias de coordinación de protecciones de la subestación, teniendo en cuenta las características del fusible bayoneta, el fusible limitador de corriente utilizado, la impedancia del transformador, y la característica del interruptor automático. El fusible limitador de corriente es un fusible de respaldo, y deberá ser coordinado para operar solo en caso de fallas internas del transformador.

La subestación tipo pedestal presentará, por razones de seguridad, frente muerto en el compartimiento de media tensión; por eso los terminales de conductores y las conexiones exteriores deberán hacerse utilizando elementos preformados. Los elementos preformados tipo codo tendrán un punto de prueba para identificar fases y verificar ausencia de tensión. En el exterior del gabinete del seccionador de maniobra deberán fijarse avisos de señal de prevención de peligro.

La malla de tierra de la subestación cumplirá lo dispuesto en estas Normas y en el RETIE; a ella se conectarán: las partes metálicas de la subestación que no transporten corriente y estén descubiertas, el neutro del transformador, las pantallas de los cables de media tensión y los DPS.

Cuando la medida se haga en media tensión, la clase de precisión y la relación de transformación de los transformadores de corriente y potencial, serán establecidas de acuerdo con los consumos de energía de la instalación; con base en lo especificado en el Capítulo 6 de estas Normas: "Medidas". Así mismo, para medida en baja tensión, se debe acatar lo dispuesto en dicho Capítulo 6.

4.1.4 Subestaciones tipo interior. Son de uso frecuente en edificios localizados en los centros urbanos y en urbanizaciones donde, por disposiciones contenidas en los planes de ordenamiento territorial, se prohíbe el uso de subestaciones tipo exterior.

Se caracterizan porque el transformador debe estar ubicado dentro de la edificación, lo mismo que el equipo de protección, maniobra y demás elementos que permitan hacer uso seguro de la energía. Dependiendo del tipo de transformador a utilizar, la subestación puede estar localizada en los siguientes pisos de la edificación: para su ubicación por encima del primer piso se requiere el uso de un transformador seco; en el primer piso o por debajo de él, se podrá utilizar transformador sumergido en aceite, o seco. Estas subestaciones deberán estar ubicadas en el área común de la edificación, ser de fácil acceso, estar cerca de la entrada de la edificación y en una zona adecuadamente ventilada.

Los locales donde se instalen transformadores deberán cumplir las disposiciones de la NTC 2050, Secciones 110 y 450. Este tipo de subestación recibe el nombre de capsulada, dado que sus equipos de protección, corte, medida, baja tensión y, en algunos casos el transformador, se instalan en celdas metálicas.

#### **En cuanto al local de la subestación, se tiene:**

- Los locales ubicados en sótanos y semisótanos de edificios, con el techo debajo de antejardines y con paredes que limiten con muros de contención, deberán ser impermeabilizados para evitar la humedad y la oxidación de las partes metálicas.

- El local de la subestación no servirá como sitio de almacenamiento. Cerca al local de la subestación no se podrán almacenar combustibles.
- Se prohíbe la ubicación de subestaciones en áreas clasificadas, donde pueda existir peligro de fuego o explosión. Para mayor claridad, la Empresa adopta la NTC 2050, Artículos 500 a 517.
- El piso de la subestación se hará fundiendo una losa de concreto; para el montaje del transformador y de las celdas, en lo posible, se construirán bases también en concreto, con pernos de anclaje para asegurar las celdas y para evitar que estas queden en contacto con el piso. Es conveniente colocar, sobre el concreto, un piso que presente una alta resistividad, para así lograr disminuir las tensiones de paso y contacto a las cuales pueden estar sometidas las personas. Los cárcamos, igualmente, serán en concreto lo mismo que el foso de aceite en caso de ser requerido.
- Dentro del local de la subestación no se deberán construir cámaras de inspección eléctrica; en su lugar, se deberán construir cárcamos, para la instalación de los conductores eléctricos, tanto de media como de baja tensión.
- Si los cables de media o baja tensión atraviesan las paredes de la bóveda, se utilizarán barreras o sellantes cortafuego, de tal forma que se impida el paso del fuego o del aceite del transformador que pueda haberse filtrado del tanque; para transformadores secos abiertos clase H, o encapsulados en resina clase F, no se requerirá el uso de estas barreras.
- La altura del local será mínimo de 2 m, con puertas de acceso suficientemente amplias para meter y sacar las celdas y el transformador. Por el local no deberán entrar o cruzar ductos o tuberías ajenas a la instalación eléctrica, tales como acueducto, alcantarillado, gas, etc.



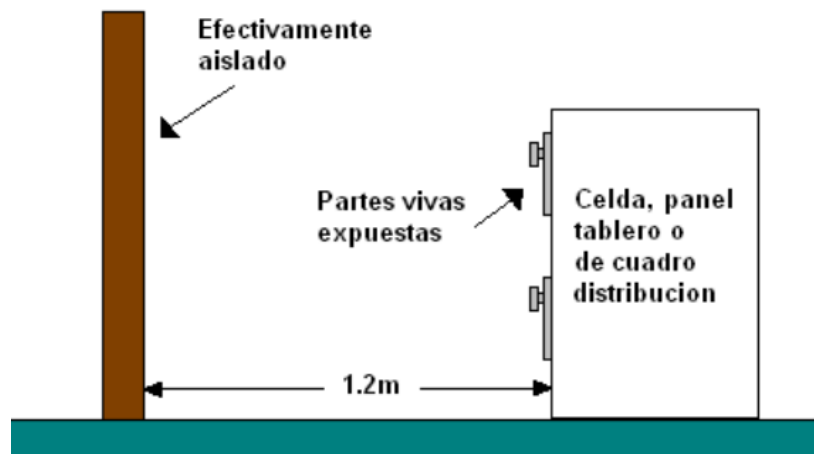
- El local de la subestación requiere un nivel de iluminación (iluminancia) mínimo de 300 luxes a nivel del piso; y, en lo posible, el control de iluminación se localizará fuera del local, pero próximo a su puerta de acceso. Toda subestación contará con iluminación de emergencia con baterías y cargador, para una autonomía mínima de 90 minutos.
- La puerta de la celda del transformador, en lo posible, deberá quedar al frente de la puerta del local y separada de aquella 1.5 m. Si no se puede colocar la puerta del local al frente de la puerta del transformador, se dejará una distancia libre de 2 m entre la puerta de la celda y el cerramiento de la subestación. La anterior distancia podrá ser reducida a 0.6 m cuando se utilicen transformadores secos (clase H o F) o tipo pedestal, siempre y cuando la puerta del local de la subestación cubra todo el frente del local. Para transformadores en aceite, en bóveda, se podrán dejar los mismos 0.6 m, si el ancho de la puerta cortafuego de la bóveda, es igual al ancho de la puerta del local.
- Si las celdas no son accesibles por su parte posterior para montar equipos o para efectuar reposición de piezas, aquellas podrán recostarse a los muros del local, dejando una luz entre las paredes de la celda y los muros del local de 5 cm.
- Cuando se necesite acceso para trabajar en partes desenergizadas en la parte posterior de equipos encerrados, se dejará un espacio horizontal mínimo de 75 cm.
- La norma NTC 2050 establece los espacios alrededor de los equipos para tensiones menores a 600 V, y fija los espacios de trabajo para tensiones mayores a 600 V. Ver Tabla 6, y Figuras 7, 8 y 9.

Tensión nominal a tierra V	Distancia mínima según la condición <sup>1</sup> m		
	Condición 1	Condición 2	Condición 3
0-150	0.9	0.9	0.9
151-600	0.9	1.1	1.2
601 – 2500	0.9	1.2	1.5
2501 – 9000	1.2	1.5	1.8
9001 – 25000	1.5	1.8	2.7
25001 – 75000	1.8	2.4	3.0

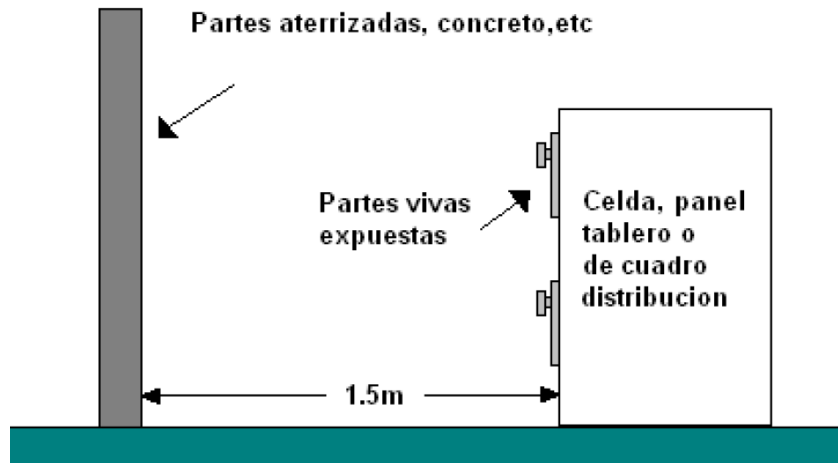
**Tabla 6** Espacios de trabajo para diferentes tensiones entre fase y tierra

<sup>1</sup>Condiciones:

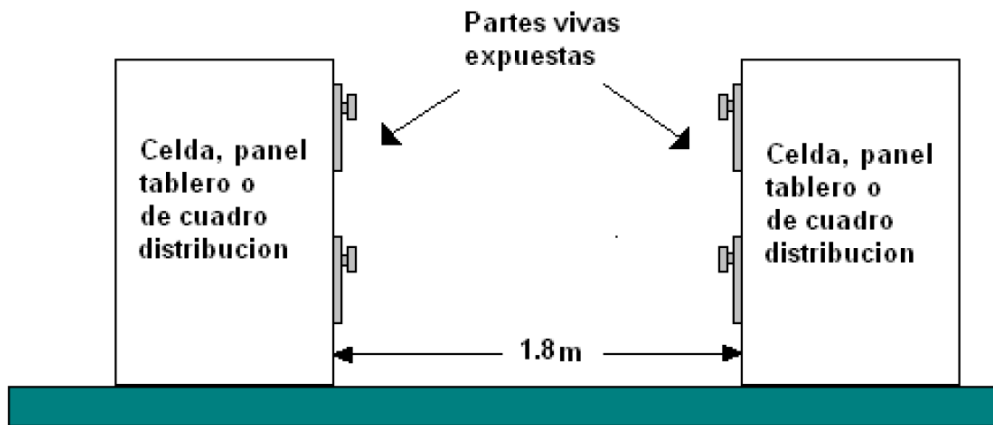
1. Partes energizadas expuestas de un lado y ninguna parte energizada o puesta a tierra en el otro lado del espacio de trabajo; o partes energizadas expuestas a ambos lados protegidas eficazmente por madera u otros materiales aislantes adecuados. No se consideran partes energizadas los cables o barras aisladas que funcionen a menos de 300 V.
2. Partes energizadas expuestas a un lado y puestas a tierra en el otro. Paredes de hormigón, ladrillo o baldosa se deben considerar como puestas a tierra.
3. Partes energizadas expuestas a ambos lados del espacio de trabajo (no protegidas como está previsto en la condición 1).



**Figura 7** Ilustración de distancias mínimas: condición 1, tensión nominal fase-tierra hasta 9000 V



**Figura 8** Ilustración de distancias mínimas: condición 2, tensión nominal fase-tierra hasta 9000 V



**Figura 9** Ilustración de distancias mínimas: condición 3, tensión nominal fase-tierra hasta 9000 V

- El grupo de emergencia deberá estar ubicada en un cuarto diferente al local de la subestación. Por seguridad, ambos accesos deben ser independientes, es decir, el acceso o salida del grupo no debe hacerse a través de la subestación o viceversa, o a través de oficinas o cuartos destinados para otros usos. El acceso debe permitir la fácil entrada y salida de personas o equipos. Los

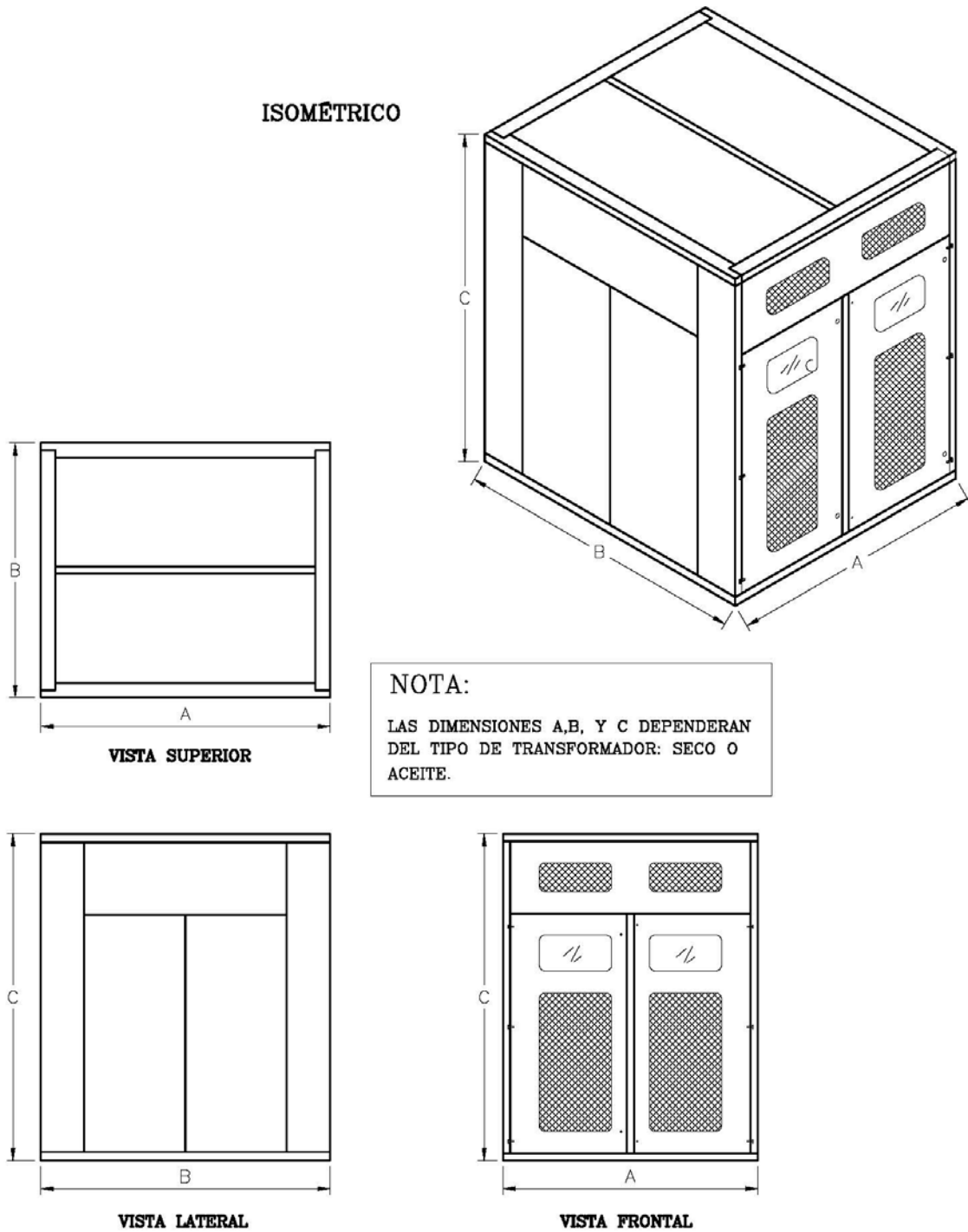
ductos y conductores que van desde o hacia el grupo de emergencia, deben estar sellados para evitar que derrames de combustible ingresen al local de la subestación.

Para las diferentes celdas, deberá tenerse presente en el diseño de la subestación:

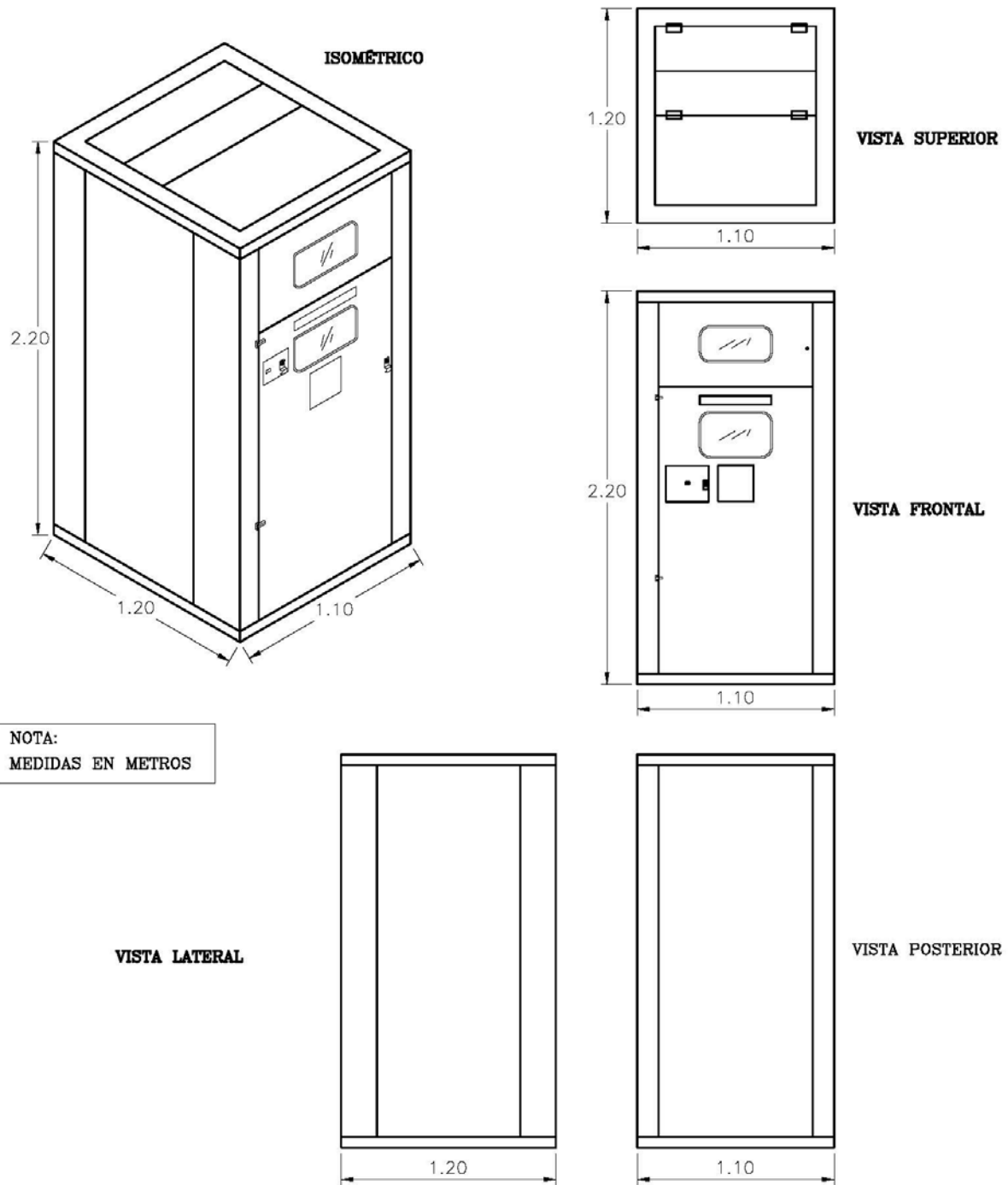
- El fabricante de las celdas deberá entregar certificado de conformidad de producto; todos los tornillos y tuercas serán galvanizados o iridizados.
- La celda de entrada y protección deberá estar provista de un soporte que permita fijar la palanca de accionamiento del seccionador en su parte frontal; el grado de protección de la celda será IP4X de acuerdo a la Tabla 1 de la IEC 60298, con protección de entrada de objetos sólidos mayores a 1 mm. La puerta del seccionador tendrá enclavamiento mecánico el cual deberá impedir la apertura de la puerta cuando el seccionador se encuentre cerrado; el enclavamiento será lo suficientemente resistente para soportar, sin daño, una operación indebida con esfuerzos normales.
- La celda de protección dispondrá sobre la puerta, de una ventana de inspección 20 cm × 35 cm como mínimo, con los extremos redondeados, que permita la inspección interna de la celda. La ventana llevará un vidrio de seguridad con un espesor mínimo de 5 mm, fijado mediante empaques de caucho, de forma tal que no puedan ser retirados por el frente de la celda. En cada celda, se dispondrá de iluminación interior, accionada por un interruptor alojado en su frente.
- La puerta de la celda del seccionador abrirá hacia afuera en un ángulo nunca inferior a 90°, será en lámina *cold rolled* calibre 16 BWG, siempre y cuando los

dobleces sean hechos en U y estén dotados de refuerzos adecuados que le den estabilidad y seguridad. Su cierre y ajuste será de tal forma que la puerta quede asegurada, como mínimo, en tres puntos (superior, central, inferior) y se proveerá de una cerradura central en su parte frontal. Así mismo se instalará un rotulo, indicando la función de cada una (seccionador, medida, transferencia, baja tensión, etc.), el nivel de tensión consecutivo dentro del cuarto de celdas, los cuales deben corresponder a lo indicado en los planos y diagramas de la subestación.

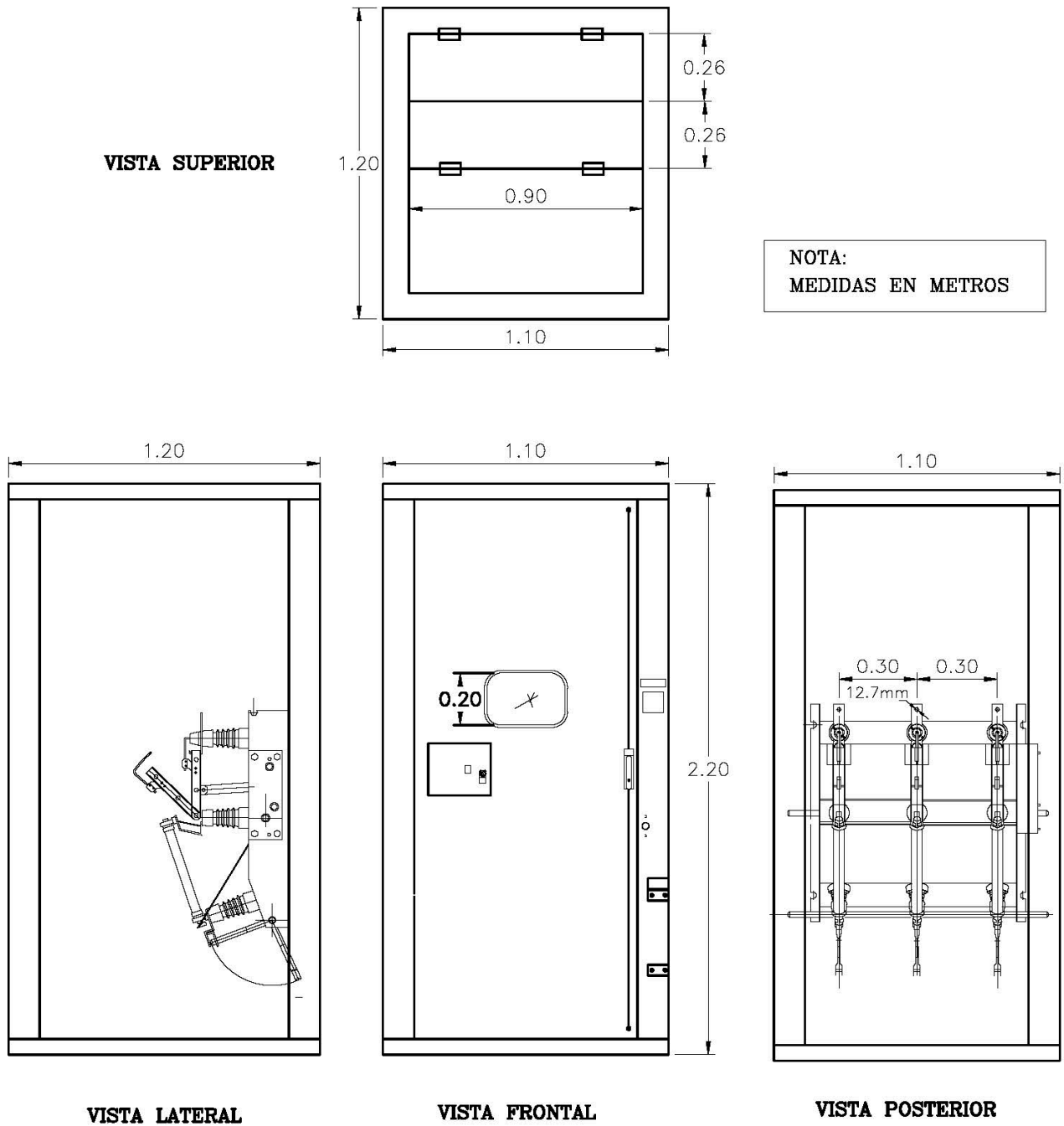
- Las dimensiones de las celdas deberán garantizar las distancias mínimas establecidas en la NTC 2050. A manera de referencia, las Figuras 10, 11 y 12, ilustran algunos elementos a emplearse en las subestaciones tipo bóveda.



**Figura 10** Referencia celda de transformador para 13.2 kV



**Figura 11** Referencia celda de medida (2 elementos) para 13.2 kV



**Figura 12** Referencia celda de protección y maniobra para 13.2 kV



4.1.4.1 Subestación con transformador en aceite. Subestaciones de tipo interior con transformador de aislamiento en aceite, solo pueden ser localizadas a nivel de primer piso o en niveles inferiores, el transformador debe ser instalado en una bóveda construida como se especifica en la NTC 2050.

Se debe tener presente:

- Las bóvedas deberán estar ubicadas, en lo posible, en sitios que dispongan de ventilación natural; en caso contrario, se deben construir ductos a prueba de fuego y ventilación forzada.
- Cuando la capacidad del transformador no exceda los 112.5 kVA, las paredes de la bóveda se construirán en concreto reforzado de 10 cm de espesor. Para capacidades mayores a 112.5 kVA, el espesor mínimo de las paredes en concreto reforzado, será de 15 cm, considerado como resistente al fuego durante tres o más horas.
- Cuando la bóveda del transformador disponga de rociadores automáticos de agua o elementos químicos para extinción de incendios, se permitirá que su construcción sea resistente al fuego durante 1 hora.
- La puerta de acceso a la bóveda desde el interior de la edificación, deberán ser de cierre hermético, con resistencia al fuego mínimo de tres horas, abrirse hacia afuera, estar dotadas de cerradura antipánico y garantizar que en caso de una salida rápida, esta se cierre por si sola (puerta cortafuego). Si la puerta de acceso a la subestación está localizada por la parte exterior de la edificación, y la ubicación de la subestación no ofrece riesgo de incendio a otras edificaciones, entonces la puerta de la bóveda no requiere ser

cortafuego; en otros casos y a juicio de la Empresa, se podrá exigir puerta cortafuego.

- La ventilación de la bóveda deberá estar lo más retirado posible de las puertas, ventanas, escaleras de incendio y material combustible.
- A las bóvedas de los transformadores no podrán entrar, ni las podrán cruzar, tuberías o canalizaciones de agua, alcantarillado, gas, presión, o cualquier otro tipo diferente a las eléctricas; solo se permite la tubería de agua para los rociadores.
- Las bóvedas para transformadores de más de 100 kVA deben estar dotadas de un drenaje o de otro medio (foso), que permita eliminar cualquier acumulación de agua o aceite que se produzca en la ellas.
- Todo transformador refrigerado en aceite y montado en base de concreto, interior o intemperie, debe disponer de un foso para el aceite y una trampa para este. El foso puede hacerse con dos compartimientos separados que almacene, cada uno de ellos, el 65% del volumen total de aceite y que se deben unir mediante dos ductos de, mínimo, 2" de diámetro. En casos especiales donde haya riesgos de contaminar fuentes de agua importantes por vertido accidental del aceite del transformador, la Empresa adopta la Norma IEEE 980: "*Guide for containment and control of oil spills in substations*". Por lo tanto, de considerarlo oportuno, la Empresa exigirá la aprobación por parte de la respectiva autoridad ambiental no solo del montaje de la subestación sino de los componentes no biodegradables, por medio de los cuales los transformadores se refrigeran y aíslan.

4.1.4.2 Subestación con transformador tipo seco. La instalación de los transformadores secos utilizados en instalaciones de tipo interior, deberán cumplir las disposiciones de la NTC 2050. Se resaltan los siguientes puntos:

- Estos transformadores se instalarán en celdas metálicas que impidan la entrada de objetos extraños; la celda debe disponer de una puerta que impida el acceso de personas no autorizadas.
- Las rejillas de ventilación de las celdas se construirán en forma tal que impidan introducir al compartimiento del transformador objetos o cuerpos mayores a ½" de diámetro. Igualmente en la parte inferior de la celda, y en las paredes laterales y superior de la misma, cuando a través de ella entren o salgan conductores, se dispondrá de elementos que impidan la entrada de animales y objetos extraños.
- La Tabla 7 presenta el incremento de temperatura tolerable para cada tipo de aislamiento.

Temperatura del sistema de aislamiento		Incremento máximo de temperatura K
Temperatura máxima °C	Tipo de aislamiento	
105	A	60
120	E	75
130	B	80
155	F	100
180	H	126
200	N	135
220	C	150

**Tabla 7** Temperatura máxima y aislamiento respectivo para transformadores tipo seco

- Los transformadores secos se deberán separar de las paredes de las celdas al menos 30 cm para facilitar la circulación del aire e, igualmente, deberán disponer de espacio suficiente respecto a las paredes de la celda, para poder manejar los conductores con radios de curvatura normalizados. Para determinar el área necesaria y la ubicación de las rejillas para la ventilación del transformador, se aplicará la NTC 250.
- Los transformadores tipo seco instalados en interiores y con capacidad menor o igual a 112.5 kVA, se instalarán respetando una distancia mínima de 30 cm a cualquier material combustible.
- Por el ruido debido a su funcionamiento, se recomienda que su instalación no sea contigua a sitios de habitación, oficinas y en general locales con ocupación permanente de personas.

#### 4.2 Subestaciones reductoras a 33 kV

La Empresa determinará cuáles cargas serán alimentadas a 33 kV; generalmente cargas industriales iguales o superiores a 500 kVA. Las subestaciones serán de tipo interior o exterior, dependiendo de la clase de alimentador, de la disponibilidad del espacio en predios del usuario y de las disposiciones de desarrollo urbano de la zona.

4.2.1 Subestaciones tipo poste. Se podrán instalar subestaciones con transformadores en poste sin ningún tipo de encerramiento, siempre que no supere los 250 kVA ni los 800 kgf de peso; y se deben instalar en un solo poste de resistencia no menor a 1050 kgf, que es el mínimo permitido por la Empresa para las redes de 33 kV. En áreas urbanas, se debe evitar el uso de estructuras

con doble poste para la instalación de transformadores, ya que generan mayor impacto visual e incomodidad para la movilidad. La Empresa se reserva el derecho de solicitar postes o apoyos de diferentes especificaciones cuando las condiciones de terreno, o la exigencia mecánica por parte de los conductores lo ameriten; sin embargo, la responsabilidad en lo tocante a confiabilidad y desempeño de los apoyos, es de quien proyecta y construye la red o la subestación.

La parrilla para el montaje de los transformadores empleará ángulo de hierro galvanizado mínimo de  $2\frac{1}{2}'' \times \frac{1}{4}''$ , y consta de dos ángulos horizontales, fijados al poste mediante abrazaderas. Las diagonales para sostener la parrilla, también en ángulo de hierro galvanizado mínimo de  $2\frac{1}{2}'' \times \frac{1}{4}''$ , se fijarán al poste empleando abrazaderas especiales para montaje de transformadores, en platina de 3".

Las subestaciones que tengan el transformador instalado en postes, deberán cumplir con los requisitos que para las subestaciones tipo poste, determine el RETIE en su última actualización; entre otros: "Los elementos de fijación del transformador deben soportar, por lo menos, 2.5 veces el peso de este".

Todos los puentes desde la red de la Empresa, a los descargadores, cortacircuitos, bujes de transformadores, transformadores de medición, se harán en cable semiaislado (ecológico), respetando el calibre normalizado. Los transformadores instalados en poste deberán cumplir con todas las distancias establecidas en el RETIE: "Distancias de seguridad".

Cuando la medida se haga en media tensión, la clase de precisión y la relación de transformación de los transformadores de corriente y potencial, serán establecidas de acuerdo con los consumos de energía de la instalación; con base en lo especificado en el Capítulo 6 de estas Normas: "Medidas". Así mismo, para medida en baja tensión, se debe acatar lo dispuesto en el Capítulo 6.

Todo transformador instalado en poste requiere protección primaria contra sobrecorriente y sobretensión. Los cortacircuitos para redes de 33 kV tendrán una tensión nominal de 38 kV, y una capacidad de corriente permanente de 100 A. El empleo de cortacircuitos para 200 A será una alternativa disponible por la Empresa. Los cortacircuitos para redes de distribución deben cumplir los requisitos establecidos en las Normas: NTC 2132, NTC 2133, NTC 2076, ANSI C37.41, o equivalentes.

Los fusibles, cuya capacidad debe estar de acuerdo con la del transformador y el nivel de cortocircuito que se tenga en el punto de conexión del mismo, si están directamente conectados al transformador (de protección) serán de una característica de tiempo inversa tipo K; los fusibles de respaldo (ramales y alimentadores) serán tipo T. Ver Tabla 8.

Los dispositivos de protección contra sobretensiones (DPS), deberán estar ubicados sobre la carcasa del transformador, y la línea de alimentación deberá conectarse primero al DPS y luego al buje primario del transformador; pero en ningún caso se intervendrá la tapa del transformador para fijar los descargadores. Se debe presentar, en las memorias de todo proyecto: el análisis de coordinación de aislamiento eléctrico, el análisis de nivel de riesgo por rayos, y las medidas de

protección contra rayos (SPR). Cada fase, deberá estar protegida contra sobretensiones por un DPS del tipo óxido metálico sin espaciadores (*gaps*), para ser instalado a la intemperie, de 30 kV de tensión de placa y 10 kA de corriente de descarga para onda de 8/20  $\mu$ s. Los DPS, también llamados supresores o limitadores de sobretensiones, deben cumplir los requisitos de las Normas: IEC 61643-1, IEC 61643-12, IEC 60099-1, UL 1449, IEEE C62.41-1, IEEE C62.41-2, e IEEE C62.45. El nivel de protección en tensión, debe ser menor que el nivel básico de aislamiento (BIL). La coordinación de protección contra sobretensiones, debe estar acorde con el régimen de conexión a tierra (TN-C-S, TN-S, IT).

<b>kVA (3<math>\Phi</math>)</b>	<b>Fusible tipo K A</b>
75	2
100	2
112.5	3
150	4
225	5
250	6
300	7
315	8
400	10
500	12
630	15
750	20
800	20
1000	25
1250	30
1600	40
2000	50
2500	60
3000	70

**Tabla 8** Fusibles para transformadores trifásicos a 33 kV

4.2.2 **Subestaciones tipo patio.** La subestación tipo patio, frecuentemente encontrada en industrias y otro tipo de establecimientos, cuando por razones de seguridad o espacio interior la subestación se deba localizar en el exterior, o su capacidad (kVA) no es adecuada para montarla en poste.

Las relaciones de transformación más comunes son: 33 kV/440 V/254 V y 33 kV/208 V/120 V, con capacidad de transformación mayor de 500 kVA. Se caracterizan por su cerramiento en malla o muro para evitar la entrada de personas o animales, dado que hay elementos que están expuestos y energizados. Sobre este cerramiento se colocarán avisos de advertencia del peligro de sobrepasar estas barreras de seguridad. Para el acceso a la subestación se deberá disponer de una puerta de dos metros de ancho con dos alas que abran hacia fuera y cerradura de llave. Para el cierre de las puertas no se podrá utilizar cadena con candado. Por seguridad de las personas, la altura mínima de la malla o muro de cerramiento será de 2.5 m y la distancia mínima de seguridad de la malla a las partes expuestas energizadas, será la indicada en la Figura 6; y la distancia R, para las diferentes tensiones se consigna en la Tabla 4.

En subestaciones tipo exterior se conectarán a la malla de tierra: los DPS, el tanque del transformador, el neutro, los cables de guarda, el apantallamiento, las crucetas, los tableros, los bastidores de equipos, los elementos metálicos no portadores de corriente y el cerramiento en malla. La malla de tierra deberá abarcar toda el área ocupada por los pórticos y equipos y se extenderá hasta la malla de cerramiento. El área delimitada por la malla deberá ser cubierta con gravilla de tamaño medio.



La llegada a la subestación se hará mediante red aérea o red subterránea. A la llegada se debe disponer de un pórtico o poste de concreto mínimo de 14 m (variando la altura según el caso) o una estructura metálica, que permita instalar el sistema de protección primaria consistente en un juego de cortacircuitos clase 38 kV-100 A (o interruptor según los kVA), con fusibles tipo expulsión; así como uno o dos juegos de DPS, localizado lo más cerca posible a los bujes primarios del transformador (adicionales al de la conexión a la red alimentadora, cuando la medición de la energía sea indirecta). Si el mismo pórtico es utilizado como salida, la altura de los postes deberá aumentarse. Las condiciones para los cortacircuitos primarios, los DPS, la selectividad de corriente y la coordinación de aislamiento, ya expuestas para las subestaciones tipo poste, se deben cumplir para las tipo patio.

Cuando la medida se haga en media tensión, la clase de precisión y la relación de transformación de los transformadores de corriente y potencial, serán establecidas de acuerdo con los consumos de energía de la instalación; con base en lo especificado en el Capítulo 6 de estas Normas: "Medidas". Así mismo, para medida en baja tensión, se debe acatar lo dispuesto en el Capítulo 6.

La malla de tierra de la subestación cumplirá lo dispuesto en estas Normas y en el RETIE; a ella se conectarán: las partes metálicas de la subestación que no transporten corriente y estén descubiertas, el neutro del transformador, las pantallas de los cables de media tensión y los DPS.

**4.2.3 Subestaciones tipo interior.** Son de uso frecuente en edificios localizados en los centros urbanos y en urbanizaciones donde, por disposiciones contenidas

en los planes de ordenamiento territorial, se prohíbe el uso de subestaciones tipo exterior. Se caracterizan porque el transformador debe estar ubicado dentro de la edificación, lo mismo que el equipo de protección, maniobra y demás elementos que permitan hacer uso seguro de la energía. Dependiendo del tipo de transformador a utilizar, la subestación puede estar localizada en los siguientes pisos de la edificación: para su ubicación por encima del primer piso se requiere el uso de un transformador seco; en el primer piso o por debajo de él, se podrá utilizar transformador sumergido en aceite, o seco. Estas subestaciones deberán estar ubicadas en el área común de la edificación, ser de fácil acceso, estar cerca de la entrada de la edificación y en una zona adecuadamente ventilada.

Los locales donde se instalen transformadores deberán cumplir las disposiciones de la NTC 2050, Secciones 110 y 450. Este tipo de subestación recibe el nombre de capsulada, dado que sus equipos de protección, corte, medida, baja tensión y, en algunos casos el transformador, se instalan en celdas metálicas.

#### **En cuanto al local de la subestación, se tiene:**

- Los locales ubicados en sótanos y semisótanos de edificios, con el techo debajo de antejardines y con paredes que limiten con muros de contención, deberán ser impermeabilizados para evitar la humedad y la oxidación de las partes metálicas.
- El local de la subestación no servirá como sitio de almacenamiento. Cerca al local de la subestación no se podrán almacenar combustibles.

- Se prohíbe la ubicación de subestaciones en áreas clasificadas, donde pueda existir peligro de fuego o explosión. Para mayor claridad, la Empresa adopta la NTC 2050, Artículos 500 a 517.
- El piso de la subestación se hará fundiendo una losa de concreto; para el montaje del transformador y de las celdas, en lo posible, se construirán bases también en concreto, con pernos de anclaje para asegurar las celdas y para evitar que estas queden en contacto con el piso. Es conveniente colocar sobre el concreto, un piso que presente una alta resistividad, para así lograr disminuir las tensiones de paso y contacto a las cuales pueden estar sometidas las personas. Los cárcamos, igualmente, serán en concreto lo mismo que el foso de aceite en caso de ser requerido.
- Dentro del local de la subestación no se deberán construir cámaras de inspección eléctrica; en su lugar, se deberán construir cárcamos, para la instalación de los conductores eléctricos, tanto de media como de baja tensión.
- Si los cables de media o baja tensión atraviesan las paredes de la bóveda, se utilizarán barreras o sellantes cortafuego, de tal forma que se impida el paso del fuego o del aceite del transformador que pueda haberse filtrado del tanque; para transformadores secos abiertos clase H, o encapsulados en resina clase F, no se requerirá el uso de estas barreras.
- La altura del local será mínimo de 2 m, con puertas de acceso suficientemente amplias para meter y sacar las celdas y el transformador. Por el local no deberán entrar o cruzar ductos o tuberías ajenas a la instalación eléctrica, tales como acueducto, alcantarillado, gas, etc.
- El local de la subestación requiere un nivel de iluminación (iluminancia) mínimo de 300 luxes a nivel del piso; y, en lo posible, el control de iluminación se localizará fuera del local, pero próximo a su puerta de acceso. Toda

subestación contará con iluminación de emergencia con baterías y cargador, para una autonomía mínima de 90 minutos.

- La puerta de la celda del transformador, en lo posible, deberá quedar al frente de la puerta del local y separada de aquella 1.5 m. Si no se puede colocar la puerta del local al frente de la puerta del transformador, se dejará una distancia libre de 2 m entre la puerta de la celda y el cerramiento de la subestación. La anterior distancia podrá ser reducida a 0.6 m cuando se utilicen transformadores secos (clase H o F), siempre y cuando la puerta del local de la subestación cubra todo el frente del local. Para transformadores en aceite, en bóveda, se podrán dejar los mismos 0.6 m, si el ancho de la puerta cortafuego de la bóveda, es igual al ancho de la puerta del local.
- Si las celdas no son accesibles por su parte posterior para montar equipos o para efectuar reposición de piezas, aquellas podrán recostarse a los muros del local, dejando una luz entre las paredes de la celda y los muros del local de 5 cm.
- Cuando se necesite acceso para trabajar en partes desenergizadas colocadas en la parte posterior de equipos encerrados, se dejará un espacio horizontal mínimo de 75 cm.
- Transformadores secos o de alto punto de ignición pueden alojarse en celdas metálicas y ubicarse en el mismo local donde se alojan las celdas de entrada, protección y medida.
- La norma NTC 2050, establece los espacios alrededor de los equipos para tensiones menores a 600 V, y en el artículo 110-34 se fijan los espacios de trabajo para tensiones mayores a 600 V. Ver Tabla 6, y Figuras 7, 8 y 9.
- El grupo de emergencia deberá estar ubicada en un cuarto diferente al local de la subestación. Por seguridad, ambos accesos deben ser independientes, es

decir, el acceso o salida del grupo no debe hacerse a través de la subestación o viceversa, o a través de oficinas o cuartos destinados para otros usos. El acceso debe permitir la fácil entrada y salida de personas o equipos. Los ductos y conductores que van desde o hacia el grupo de emergencia, deben estar sellados para evitar que derrames de combustible ingresen al local de la subestación.

Para las diferentes celdas, deberá tenerse presente en el diseño de la subestación:

- El fabricante de las celdas deberá entregar certificado de conformidad de producto; todos los tornillos y tuercas serán galvanizados o iridizados.
- La celda de entrada y protección deberá estar provista de un soporte que permita fijar la palanca de accionamiento del seccionador en su parte frontal; el grado de protección de la celda será IP4X de acuerdo a la Tabla 1 de la IEC 60298, con protección de entrada de objetos sólidos mayores a 1mm. La puerta del seccionador tendrá enclavamiento mecánico el cual deberá impedir la apertura de la puerta cuando el seccionador se encuentre cerrado; el enclavamiento será lo suficientemente resistente para soportar, sin daño, una operación indebida con esfuerzos normales.
- La celda de protección dispondrá sobre la puerta, de una ventana de inspección 20 cm × 35 cm como mínimo, con los extremos redondeados, que permita la inspección interna de la celda. La ventana llevará un vidrio de seguridad con un espesor mínimo de 5 mm, fijado mediante empaques de caucho, de forma tal que no puedan ser retirados por el frente de la celda.

- En cada celda, se dispondrá de iluminación interior, accionada por un interruptor alojado en su frente.
- La puerta de la celda del seccionador abrirá hacia afuera en un ángulo nunca inferior a 90°, será en lámina *cold rolled* calibre 16 BWG, siempre y cuando los dobleces sean hechos en U y estén dotados de refuerzos adecuados que le den estabilidad y seguridad. Su cierre y ajuste será de tal forma que la puerta quede asegurada, como mínimo, en tres puntos (superior, central, inferior) y se proveerá de una cerradura central en su parte frontal. Así mismo se instalará un rotulo, indicando la función de cada una (seccionador, medida, transferencia, baja tensión, etc.), el nivel de tensión, consecutivo dentro del cuarto de celdas, los cuales deben corresponder a lo indicado en los planos y diagramas de la subestación.
- Las dimensiones de las celdas deberán garantizar las distancias mínimas establecidas en la NTC 2050.

4.2.3.1 Subestación con transformador en aceite. Subestaciones de tipo interior con transformador de aislamiento en aceite, solo pueden ser localizadas a nivel de primer piso o en niveles inferiores; el transformador debe ser instalado en una bóveda construida como se especifica en la NTC 2050, Sección 450, Parte C.

Importante:

- Las bóvedas deberán estar ubicadas, en lo posible, en sitios que dispongan de ventilación natural; en caso contrario, se deben construir ductos a prueba de fuego y ventilación forzada.

- El espesor mínimo de las paredes en concreto reforzado, será de 15 cm, considerado como resistente al fuego durante tres o más horas.
- Cuando la bóveda del transformador disponga de rociadores automáticos de agua o elementos químicos para extinción de incendios, se permitirá que su construcción sea resistente al fuego durante 1 hora.
- La puerta de acceso a la bóveda desde el interior de la edificación, deberán ser de cierre hermético, con resistencia al fuego mínimo de tres horas, abrirse hacia afuera, estar dotadas de cerradura antipánico y garantizar que en caso de una salida rápida, esta se cierre por si sola (puerta cortafuego). Si la puerta de acceso a la subestación está localizada por la parte exterior de la edificación y la ubicación de la subestación no ofrece riesgo de incendio a otras edificaciones, entonces la puerta de la bóveda no requiere ser cortafuego; en otros casos y a juicio de la Empresa, se podrá exigir puerta cortafuego.
- La ventilación de la bóveda deberá estar lo más retirado posible de las puertas, ventanas, escaleras de incendio y material combustible.
- A las bóvedas de los transformadores no podrán entrar, ni las podrán cruzar, tuberías o canalizaciones de agua, alcantarillado, gas, presión, o cualquier otro tipo diferente a las eléctricas; solo se permite la tubería de agua para los rociadores.
- Las bóvedas para transformadores deben estar dotadas de un drenaje o de otro medio (foso), que permita eliminar cualquier acumulación de agua o aceite que se produzca en la ellas.
- Todo transformador refrigerado en aceite y montado en base de concreto, interior o intemperie, debe disponer de un foso para el aceite y una trampa para este. El foso puede hacerse con dos compartimientos separados que almacene el 65%, cada uno de ellos, del volumen total de aceite y que se

deben unir mediante dos ductos de, mínimo, 2" de diámetro. En casos especiales donde haya riesgos de contaminar fuentes de agua importantes por vertido accidental del aceite del transformador, la Empresa adopta la Norma IEEE 980: "*Guide for containment and control of oil spills in substations*". Por lo tanto, de considerarlo oportuno, la Empresa exigirá la aprobación por parte de la respectiva autoridad ambiental no solo del montaje de la subestación sino del manejo dado a los componentes no biodegradables por medio de los cuales los transformadores se refrigeran y aíslan.

4.2.3.2 Subestación con transformador tipo seco. La instalación de los transformadores secos utilizados en instalaciones de tipo interior, deberán cumplir las disposiciones de la NTC 2050, Artículo 450-21. Al respecto, se resaltan los siguientes puntos:

- Estos transformadores se instalarán en celdas metálicas que impidan la entrada de objetos extraños; la celda debe disponer de una puerta que impida el acceso de personas no autorizadas.
- Las rejillas de ventilación de las celdas se construirán en forma tal que impidan introducir al compartimiento del transformador objetos o cuerpos mayores a 1/8" de diámetro. Igualmente en la parte inferior de la celda, y en las paredes laterales y superior de la misma, cuando a través de ella entren o salgan conductores, se dispondrá de elementos que impidan la entrada de animales y objetos extraños.
- La Tabla 7 presenta el incremento de temperatura tolerable para cada tipo de aislamiento.



- Los transformadores secos se deberán separar de las paredes de las celdas al menos 30 cm para facilitar la circulación del aire e, igualmente, deberán disponer de espacio suficiente respecto a las paredes de la celda, para poder manejar los conductores con radios de curvatura normalizados. Para determinar el área necesaria y la ubicación de las rejillas para la ventilación del transformador, se aplicará la NTC 250.
- Por el ruido debido a su funcionamiento, se recomienda que su instalación no sea contigua a sitios de habitación, oficinas y en general locales con ocupación permanente de personas.

#### 4.3 Sistema de puesta a tierra (SPT)

Es el conjunto de elementos conductores de un sistema eléctrico específico, sin interrupciones ni fusibles, que conectan los equipos eléctricos con el terreno o una masa metálica. Comprende la puesta a tierra y la red equipotencial de cables que normalmente no conducen corriente.

El diseño de la subestación deberá, mediante cálculos ampliamente reconocidos, mostrar que las tensiones de paso, contacto y transferidas máximas, a las que quedaría sometida una persona durante un fallo, no superarán los límites tolerables (umbral de soportabilidad).

El conductor del electrodo de puesta a tierra, en media tensión, se determina con base en la ecuación de la norma ANSI/IEEE 80:

$$A_{\text{mm}^2} = \frac{I K_f \sqrt{t_c}}{1.9737}$$

En donde:

$A_{\text{mm}^2}$  = sección del conductor

$I$  = corriente de falla a tierra, suministrada por el OR (rms en kA)

$K_f$  = constante de Tabla "Constantes de materiales"

$t_c$  = tiempo de despeje de la falla a tierra; 0.3 s para la Empresa

En baja tensión, el conductor del electrodo de puesta a tierra se fijará según la Tabla 250-94 de la NTC 2050.

Las funciones de un sistema de puesta a tierra son:

- a. Garantizar condiciones de seguridad a los seres vivos.
- b. Permitir a los equipos de protección despejar rápidamente las fallas.
- c. Servir de referencia común al sistema eléctrico.
- d. Conducir y disipar con suficiente capacidad las corrientes de falla, electrostática y de rayo.
- e. Transmitir señales de RF en onda media y larga.
- f. Realizar una conexión de baja resistencia con la tierra y con puntos de referencia de los equipos.

La Empresa aceptará el diseño de los SPT que cumplan los criterios de la Norma IEEE-80 (última revisión) y, en cualquier caso, someterá el cálculo a lo especificado en el RETIE.

El procedimiento básico sugerido es el siguiente:

- Investigar las características del suelo, especialmente la resistividad.
- Determinar la corriente máxima de falla a tierra, que debe ser entregada por el Operador de Red, en media y alta tensión para cada caso particular.
- Determinar el tiempo máximo de despeje de la falla para efectos de simulación (300 ms dentro del sistema de la Empresa).
- Investigar el tipo de carga.
- Calcular de manera preliminar la resistencia de puesta a tierra.
- Calcular de manera preliminar las tensiones de paso, contacto y transferidas en la instalación.
- Evaluar el valor de las tensiones de paso, contacto y transferidas calculadas con respecto a la soportabilidad del ser humano.
- Investigar las posibles tensiones transferidas al exterior, debidas a tuberías, mallas, conductores de neutro, blindaje de cables, circuitos de señalización, además del estudio de las formas de mitigación.
- Ajustar y corregir el diseño inicial hasta que se cumpla los requerimientos de seguridad.
- Presentar un diseño definitivo.

Nota: En instalaciones de uso final con subestación tipo poste, el diseño de la puesta a tierra puede simplificarse, pero deben tenerse en cuenta los parámetros de resistividad del terreno, corrientes de falla que se puedan presentar y los tipos de cargas a instalar. En todos los casos, se deben controlar las tensiones de paso y contacto.

Dado que la resistencia de puesta a tierra es un indicador que limita directamente la máxima elevación de potencial (*GPR*), y controla las tensiones transferidas; pueden tomarse **como referencia** los siguientes valores máximos de resistencia de puesta a tierra, consignados en la Tabla 9.

APLICACIÓN	Valores máximos de resistencia de puesta a tierra
Estructuras y torrecillas metálicas de líneas o redes con cable de guarda	20 Ω
Subestaciones de alta y extra alta tensión	1 Ω
Subestaciones de media tensión	10 Ω
Protección contra rayos	10 Ω
Punto neutro de acometida en baja tensión	25 Ω
Redes para equipos electrónicos o sensibles	10 Ω

**Tabla 9** Valores de **referencia** para resistencia de puesta a tierra

Cuando existan altos valores de resistividad del terreno, elevadas corrientes de falla a tierra o prolongados tiempos de despeje de ellas, se deben tomar las siguientes medidas para no exponer a las personas a tensiones por encima de los umbrales de soportabilidad para el ser humano:

- Hacer inaccesibles las zonas donde se prevea la superación de los umbrales de soportabilidad.
- Instalar pisos o pavimentos de gran aislamiento.
- Aislar todos los dispositivos que puedan ser sujetados por una persona.
- Establecer conexiones equipotenciales en las zonas críticas.
- Aislar el conductor del electrodo de puesta a tierra a su entrada en el terreno.

- Disponer de señalización en las zonas críticas donde puedan trabajar profesionales competentes., siempre que cuenten con las instrucciones sobre el tipo de riesgo, y estén dotados de los elementos de protección personal con aislamiento adecuado.

Se especificarán, según normas: el conductor de la bajante (fijando el conductor del electrodo de puesta a tierra según la Tabla 250-94 de la NTC-2050), electrodos empleados (no se permite el uso de aluminio en ellos), topología de la malla, puntos de soldadura exotérmica, conductor de la malla, profundidad de la zanja, cámaras para evaluación de la resistividad y la resistencia mediante telurómetro certificado. Se deben dejar cajas de inspección, mínimo de 30 cm × 30 cm, o de 30 cm de diámetro si son circulares; con tapa removible, de tal suerte que se puedan medir la resistencia de la malla y la resistividad del terreno en cualquier momento.

